



PolyGard® ADT03-34XX и ADT23-34XX
Устройство контроля содержания горючих газов
Серийный номер ET03-002

Руководство пользователя

Январь 2009



1.	Использование устройства	3
2.	Описание функций устройства	3
2.1	Режим управления	3
2.2	Датчик	3
3.	Установка	5
3.1	Инструкции по монтажу	5
3.2	Установка	5
4.	Электрическое подключение	6
4.1	Подключение проводов	6
5.	Ввод в эксплуатацию	7
5.1	Настройка	7
5.2	Ручная настройка	8
5.2.2	Коэффициент усиления	8
5.2.3	Расчет управляющего напряжения	9
5.3	Настройка с помощью программатора DGC-05	9
5.4	Настройка с помощью ПО DGC05_EasyConf	9
5.5	Расчет калибровочного газа <> целевого газа (резервная калибровка)	10
5.6	Перекрестная чувствительность ADT23-34XX	10
5.7	Перекрестная чувствительность ADT03-34XX	11
5.8	Адресация (только для режима с общей шиной DGC-05)	12
5.9	Дополнительный релейный выход	13
6.	Проверки и обслуживание	14
6.1	Проверки	14
6.2	Калибровка	14
6.3	Замена сенсорного элемента	14
7.	Устранение неисправностей	15
7.1	Аналоговый режим	15
7.2	Режим шины DGC-05	15
8.	Технические данные	16
9.	Рисунки	18
10.	Примечания и общая информация	21
10.1	Предполагаемое применение устройства	21
10.2	Ответственность персонала по установке	21
10.3	Обслуживание	21
10.4	Ограничение гарантии	21



Датчик горючих газов и испарений с каталитическим сенсорным элементом

1. Использование устройства

Датчик газа PolyGard® с функцией цифровой обработки измеряемых величин и температурной компенсации используется для контроля содержания в воздухе горючих газов и испарений. Основное назначение устройства состоит в регистрации уровня концентрации таких газов, как пропан, природный газ, метан, бутан, аммиак и т.д. ниже предела взрывоопасности. Датчик предназначен для регистрации утечек в газовых трубах, газовых воздушных обогревателях, газовых нагревателях, газовых двигателях (тепловых станций), газовых котлах, станциях перекачки газа, газовых клапанах, станциях заправки природным газом, газовых двигателях автомобилей в крытых автостоянках и т.д.

Устройство может использоваться на всех объектах, подключенных к общественным сетям низкого напряжения, например, в жилых, коммерческих и промышленных помещениях, а также на небольших предприятиях (согласно EN50 082).

Датчик PolyGard® ADTX3 не предназначен для использования в потенциально взрывоопасных средах.

Датчики ADT03 и ADT23 отличаются только принципом работы чувствительного элемента.

2. Описание функций устройства

2.1 Режим управления

Кроме аналогового выхода устройство оборудовано последовательным интерфейсом RS-485 для подключения к системе PolyGard® DGC-05.

Аналоговый режим:

Устройство может выдавать аналоговые сигналы тока (0)4-20 мА или напряжения (0)2-10 В.

Режим DGC-05_Bus:

Устройство может быть связано с системой PolyGard® DGC-05 через интерфейс RS-485. В этом режиме имеется аналоговый вход для подключения дополнительного устройства 4-20 мА. Две измеряемые величины передаются через интерфейс RS-485 на контроллер уровня газа.

Топология кабеля для шины RS-485 рассматривается в «Руководстве по подключению и пуско-наладке аппаратных средств системы DGC-05».

Два режима контроля могут использоваться параллельно.

2.2 Датчик

Устройство оборудовано каталитическим чувствительным элементом. Воздух из окружающей среды за счет диффузии попадает сквозь металлическую сетку на регистрирующий элемент. Здесь горючие газы и пары за счет каталитической реакции сгорают на разогретом чувствительном элементе (пеллисторе). Подобная реакция в итоге вызывает дополнительный подогрев регистрирующего элемента. Изменения температуры вызывают колебания значения электрического сопротивления элемента, которое пропорционально концентрации горючего газа.

В дополнение к основному каталитическому чувствительному элементу устройство оборудовано похожим нагретым компенсирующим элементом. Оба устройства образуют измерительный мост Уитстона. Так как изменение таких параметров окружающего воздуха, как температура, влажность или теплопроводность регистрируются обоими чувствительными элементами, измерительный мост Уитстона позволяет компенсировать влияние среды на регистрируемый сигнал.

Встроенный измерительный усилитель преобразует показания сенсора в линейный выходной сигнал. Положение нуля (Zero) и коэффициент усиления (Gain) могут быть откорректированы потенциометром либо с помощью программатора или программного обеспечения.



Некоторые вещества и газы, содержащиеся в атмосфере, могут негативно влиять на чувствительный элемент датчика или даже вызывать его полное отравление.

Известны следующие вещества, негативно влияющие на датчик:

- Полимеризующиеся вещества, такие как оксид этилена, акрилонитрил, бутадиен, стирол, силикон.
- Едкие вещества, такие как галогенированные углеводороды.
- Вещества, отравляющие катализаторы, такие как соединения серы и фосфора, силикаты, пары металлов.

Внимание:

В датчике находится небольшое количество едкой жидкости. В случае повреждения датчика коррозионная жидкость должна быть немедленно смыта большим количеством воды. Использованные сенсорные элементы утилизируются так же, как аккумуляторные батареи.



3. Установка

Примечание:

Исключите приложение усилий любого рода (например, нажатия большим пальцем) к элементу датчика во время его эксплуатации или установки. Электроника может быть повреждена воздействием статического электричества. Поэтому не касайтесь элементов оборудования, если у вас нет заземленного электростатического браслета или если вы стоите на проводящем полу (согласно DIN EN100015).

3.1 Инструкции по монтажу

При выборе места установки обратите внимание на следующее:

- Высота установки датчика зависит от детектируемого газа.
Для регистрации газов либо испарений с плотностью больше воздуха, датчик должен быть установлен ближе к уровню пола.
Для регистрации газов либо испарений с плотностью меньше воздуха, датчик должен быть установлен как можно выше. Плотность некоторых газов и соответствующая им высота установки датчика представлена в таблице «Обзор газов/ Необходимая информация»
- Выберите место монтажа датчика согласно локальным инструкциям.
- Учитывайте условия вентиляции! Не устанавливайте устройство в центре потока воздуха (воздушные коридоры, отверстия всасывания).
- Устанавливайте устройство в местах с минимальной вибрацией и минимальными изменениями температуры (избегайте попадания прямого солнечного света).
- Избегайте мест наличия влаги, нефтепродуктов и т.д., которые могут повлиять на надежность эксплуатации, а также мест, где есть вероятность механического повреждения устройства.
- Предусматривайте наличие вокруг устройства свободного пространства, достаточного для проведения работ по обслуживанию и калибровке.

Установка в трубах

- Монтируйте устройство только в прямой секции трубы с минимальным уровнем воздушного вихря. Учитывайте минимальное расстояние в 1 м (3,5 фута) от любой кривой или препятствия.
- Устанавливайте устройство только в системе труб с максимальной скоростью движения воздуха 10 м/с (2000 фут/мин) или менее.
- Установка должна быть выполнена таким образом, чтобы отверстия поступления воздуха прибора находились в одной линии с потоком воздуха.

3.2 Установка

- Откройте крышку. Осторожно отсоедините основную плату от нижней части корпуса.
- Закрепите нижнюю часть корпуса винтами вертикально к стене (клеммами к полу).
- Установите обратно основную плату на блоки разъемов X4 и X5. Верните крышку на место.



4. Электрическое подключение

Учитывайте влияние статического электричества! См. Раздел 3 «Установка».

- Монтаж электрических подключений должен выполняться только соответствующим образом обученным специалистом согласно схеме подключения, без приложения к проводникам каких-либо усилий и согласно соответствующим инструкциям!
- Избегайте любого внешнего воздействия, используйте экранированные кабели для линий передачи сигналов, но не подключайте экран кабеля.
- Для аналогового режима рекомендуется использовать кабель: J-Y(St)Y 2x2x0,8 LG (20 AWG), максимальное сопротивление 73 Ом/км (20,8 Ом/1000 футов).
- Важно убедиться в том, что экраны проводов или любые неизолированные провода не создают коротких замыканий на устанавливаемых печатных платах.
- Последовательный режим:
Требуется кабель для режима RS-485: J-Y(St)Y 2x2x0,8 LG (20 AWG), максимальное сопротивление 73 Ом/км (20.8 Ом/1000 футов)
При выборе и установке кабелей Вы должны действовать в соответствии с требованиями по прокладке RS-485 сетей. Монтаж должен выполняться в соответствии с топологией сети. Также должное внимание стоит уделить типу кабеля и его длине.

4.1 Подключение проводов

- Откройте крышку. Аккуратно отсоедините основную плату от рядов зажимов X4 и X5.
- Вставьте кабель и подсоедините выводы кабеля к рядам зажимов. См. рис. 1 и 2.
- Аккуратно подсоедините плату к рядам зажимов X4, X5. Верните крышку на место.



5. Ввод в эксплуатацию

Также следуйте инструкциями по вводу в эксплуатацию при любой замене сенсорного элемента.

Выполните следующие шаги (их осуществление может выполнять только соответствующим образом обученный технический персонал):

- Выберите место установки.
- Выберите форму выходного сигнала: ток или напряжение, а также начальную точку: 0 или 20%. См. рис. 4.
- Проверьте напряжение питания.
- Проверьте плату ET03-002 на корректность подключения к X4 и X5.
- Убедитесь, что сенсор правильно установлен в разъем X8 платы PCB ET03-002 (только для ADT03-34XX).
- Выполните адресацию устройства при работе в режиме шины DGC-05.
- Откалибруйте датчик (в случае, если настройка датчика не была произведена на заводе-изготовителе).

Необходимое оборудование для ввода в эксплуатацию (настройки) датчика:

- Тестовый баллон с искусственным воздухом (20% O₂, 80% N₂).
- Тестовый баллон с газом (метан и т.п.) в диапазоне 30-60% от диапазона измерения.
- Регулятор давления газа с расходомером для поддержания постоянного потока в 300 мл/мин.
- Калибровочный адаптер с трубкой (без силикона, например Viton). Калибровочный набор AT3300S01 см. рис. 06.
- Цифровой вольтметр с диапазоном 0-10 VDC, точностью 1%.
- Небольшая отвертка.
- Программатор DGC-05 STL (только для настройки DGC-05).
- Программное обеспечение для конфигурирования и калибровки DGC-05_EasyConf, а также набор для подключения USB/RS-485 (только для программной калибровки)

Примечание:

Перед калибровкой датчик должен быть полностью стабилизирован, то есть находиться под напряжением без перебоев в течение 4 дней.

Обратите внимание на неукоснительное соблюдение правил работы с тестовым баллоном хладагента (в соответствии с нормами TRGS 220)!

Внимание:

Горючие газы токсичны, избегайте вдыхания газов!

Симптомы отравления: головокружение, головная боль и тошнота.

При отравлении: немедленно выведите пострадавшего на свежий воздух, обратитесь к врачу.

5.1 Настройка

В зависимости от версии и режима управления устройством существует три различных способа калибровки датчика.

Ручная настройка

Ручная настройка возможна лишь в том случае, если устройство оборудовано кнопкой "Zero" и потенциометром "Gain" (комплектация с функцией ручной настройки).

Ручная настройка также допустима для аналогового режима и режима с общей шиной DGC-05_Bus.



Для режима работы DGC-05_Bus перед ручной калибровкой должна быть установлена перемычка V-A. Только так управляющее напряжение будет доступно на тестовых клеммах X6. Извлеките перемычку после завершения калибровки устройства.

Калибровка программатором DGC-05

В стандартной комплектации (оборудованной соединительным разъемом X12) датчик калибруется программно и/или с помощью специального устройства.

Программная калибровка с помощью ПК и ПО DGC05_EasyConf

В стандартной комплектации с разъемом X12 калибровка также может быть выполнена с помощью программного обеспечения DGC05_EasyConf.

Программная настройка датчика допустима для обоих режимов работы.

5.2 Ручная настройка

5.2.1 Точка нуля

- Осторожно подключите калибровочный адаптер к сенсору.
- Запустите искусственный воздух (300 мл/мин; 1 Бар (14.5 psi) \pm 10%).
- Подождите 2 минуты, до тех пор, пока сигнал не стабилизируется, после чего нажмите кнопку «Zero» на 5 секунд.

После успешной калибровки измеряемый сигнал будет подстроен автоматически. В зависимости от выбранного начального значения сигнала, регистрируемый сигнал принимает следующие значения:

Начальное значение 2 В или 4 мА 40 мВ = 0 ppm

Начальное значение 0 В или 0 мА 0 мВ = 0 ppm

Если нулевое значение выходит за рамки допустимого диапазона (>20 мВ в начальной точке 0%/ >60 мВ в начальной точке(20%) до калибровки, то подстройка сигнала не выполняется). Чувствительный элемент должен быть заменен.

- Легким вращением извлеките калибровочный адаптер. Убедитесь, что настройка сенсора произведена успешно.

5.2.2 Коэффициент усиления

- Осторожно подключите калибровочный адаптер к сенсорному элементу.
- Запустите тестовый калибровочный газ(300 мл/мин; 1 Бар (14.5 psi) \pm 10%).
- Подождите 2 минуты, до тех пор, пока показания датчика не стабилизируются, затем настройте управляющее напряжение с помощью потенциометра «Gain», пока сигнал не станет соответствовать высчитанному значению \pm 3 мВ, алгоритм расчета см. в разделе 5.2.3.
- Легким вращением извлеките калибровочный адаптер. Убедитесь, что настройка сенсора произведена успешно. Из-за ограничений, накладываемых коэффициентом усиления, невозможно будет провести калибровку датчика, когда остаточная чувствительность достигнет 30%. В таком случае чувствительный элемент требуется заменить.



5.2.3 Расчет управляющего напряжения

Начало сигнала 2 В / 4 мА

$$\text{Управляющее напряжение (мВ)} = \frac{160(\text{мВ}) \times \text{тестовая концентрация газа (\%НПВ)}}{\text{измеряемый диапазон (\%НПВ)}} + 40(\text{мВ})$$

Начало сигнала 0 В / 0 мА

$$\text{Управляющее напряжение (мВ)} = \frac{200(\text{мВ}) \times \text{тестовая концентрация газа (\%НПВ)}}{\text{измеряемый диапазон (\%НПВ)}}$$

Пример:

Диапазон измерения	100% НПВ
Тестовая концентрация газа	40% НПВ
Управляющее напряжение: начало сигнала 2 В / 4 мА	104 мВ
Управляющее напряжение: начало сигнала 0 В / 0 мА	80 мВ

Начало сигнала 2 В / 4 мА

$$\frac{160(\text{мВ}) \times 40(\% \text{ НПВ})}{100(\% \text{ НПВ})} + 40(\text{мВ}) = 104 \text{ мВ}$$

Начало сигнала 0 В / 0 мА

$$\frac{200(\text{мВ}) \times 40(\% \text{ НПВ})}{100(\% \text{ НПВ})} = 80 \text{ мВ}$$

5.3 Настройка с помощью программатора DGC-05

- Подключите программатор DGC-05 STL к датчику, откройте меню «Calibration».
- Введите диапазон измерений и концентрацию газа.
- Бережно подключите калибровочный адаптер к чувствительному элементу.
- Запустите искусственный воздух (300 мл/мин; 1 Бар (14.5 Па) ± 10%).
- Подождите до тех пор, пока показания датчика не стабилизируются, затем выполните автоматическую калибровку нуля.
- Запустите тестовый калибровочный газ (300 мл/мин; 1 Бар (14.5 Па) ± 10%).
- Подождите, пока стабилизируется измеряемая величина, а затем выполните автоматическую калибровку коэффициента усиления.
- Легким поворотом отсоедините калибровочный адаптер. Убедитесь, что настройка сенсора произведена успешно. Из-за ограничений, накладываемых коэффициентом усиления, невозможно будет провести калибровку датчика, когда остаточная чувствительность достигнет 30%. В таком случае чувствительный элемент требуется заменить.

Подробная информация дается в руководстве пользователя программатора DGC-05 STL.

5.4 Настройка с помощью ПО DGC05_EasyConf

- Подключите ПК через USB/RD-485 к датчику, откройте меню «Calibration».
- Введите измеряемый диапазон и тестовый диапазон концентраций.
- Осторожно подключите калибровочный адаптер к сенсорному элементу.
- Запустите искусственный воздух (300 мл/мин; 1 Бар (14.5 Па) ± 10%).
- Подождите, пока стабилизируется измеряемая величина, а затем выполните автоматическую калибровку нуля.
- Запустите калибровочный газ (300 мл/мин; 1 Бар (14.5 Па) ± 10%).

- Подождите, пока стабилизируется измеряемая величина, а затем выполните автоматическую калибровку коэффициента усиления.
- Легким поворотом отсоедините калибровочный адаптер. Убедитесь, что настройка сенсора произведена успешно. Из-за ограничений, накладываемых коэффициентом усиления, невозможно будет провести калибровку датчика, когда остаточная чувствительность достигнет 30%. В таком случае чувствительный элемент требуется заменить.

Подробная информация дается в руководстве пользователя по настройке DGC-05 и калибровочном ПО.

5.5 Расчет калибровочного газа <- целевого газа (резервная калибровка)

$$\ddot{U}_{\text{Gas}} = K_{\text{ALGas}} \times (K_{\text{Gas}} / \ddot{U}_{\text{Gas}})$$

\ddot{U}_{Gas} = Регистрируемый целевой газ % НПВ

K_{ALGas} = Калибровочный газ % НПВ

K_{Gas} = Фактор относительной чувствительности %НПВ калибровочного газа

\ddot{U}_{Gas} = Фактор относительной чувствительности %НПВ регистрируемого целевого газа

Пример: (ADT23-34XX)

Калибровочный газ	30% НПВ/Метан
Регистрируемый целевой газ	Пропан
30 % НПВ/метан x (100/70)	42,86% НПВ/Пропан

Коэффициент относительной чувствительности может быть получен из таблицы перекрестной чувствительности.

5.6 Перекрестная чувствительность ADT23-34XX

Type of gas/vapour	Химическая формула	Чувствительность ¹ % % НПВ/Метан	НПВ в об.%	Плотность газа (воздух = 1)	Высота монтажа
Ацетон	(CH ₃) ₂ CO	60	2,60	2,00	Пол
Аммиак	NH ₃	55	15,0	0,60	Потолок
Бензол	C ₆ H ₆	45	1,30	2,70	Пол
Этиловый спирт	C ₂ H ₅ OH	75	3,30	1,59	Пол
Этилацетат	CH ₃ COOC ₂ H ₅	55	2,20	3,04	Пол
Этилен	CH ₂	70	2,30	0,98	Потолок
n-Бутан	C ₄ H ₁₀	60	1,80	2,11	Пол
n-Гептан	C ₇ H ₁₆	45	1,05	3,46	Пол
n-Гексан	C ₆ H ₁₄	50	1,02	2,98	Пол
Водород	H ₂	100	4,00	0,07	Потолок
Изопропиловый спирт	(CH ₃) ₂ CHOH	60	2,20	2,08	Пол
Метан	CH₄	100	4,40	0,55	Потолок
Метанол	CH ₃ OH	100	6,70	1,11	Пол
Метилэтилкетон	CH ₃ COCH ₂ CH ₃	50	1,82	1,15	Пол
n-Октан	C ₈ H ₁₈	40	0,95	1,66	Пол
Пропан	C ₃ H ₈	70	1,70	1,55	Пол
n-Пентан	C ₅ H ₁₂	55	1,40	2,49	Пол
Толуол	C ₆ H ₅ CH ₃	45	1,67	3,18	Пол



5.7 Перекрестная чувствительность ADT03-34XX

Type of gas/vapour	Химическая формула	Чувствительность ¹ % % НПВ/Метан	НПВ в об. %	Плотность газа (воздух = 1)	Высота монтажа
Ацетон	(CH ₃) ₂ CO	50	2,60	2,00	Пол
Ацетилен	C ₂ H ₄	47	2,00	0,90	Потолок
Бензол	C ₆ H ₆	44	1,30	2,70	Пол
Циклогексан	C ₆ H ₁₂	44	1,30	2,91	Пол
Этилен	CH ₂	81	2,30	0,98	Потолок!
Этан	C ₂ H ₆	82	3,00	1,05	Пол!
Этиловый спирт	C ₂ H ₅ OH	75	3,30	1,59	Пол
Этилацетат	CH ₃ COOC ₂ H ₅	46	2,20	3,04	Пол
Водород	H ₂	107	4,00	0,07	Потолок
Изопропиловый спирт	(CH ₃) ₂ CHON		2,20	2,08	Пол
JP8			0,9		
Метан	CH₄	100	4,40	0,55	Потолок
Метанол	CH ₃ OH	84	6,70	1,11	Пол
n-Бутан	C ₄ H ₁₀	51	1,80	2,11	Пол
n-Гептан	C ₇ H ₁₆	44	1,05	3,46	Пол
n-Гексан	C ₆ H ₁₄	46	1,02	2,98	Пол
n-Октан	C ₈ H ₁₈	38	0,95	1,66	Пол
Пропан	C ₃ H ₈	63	1,70	1,55	Пол
n-Пентан	C ₅ H ₁₂	50	1,40	2,49	Пол

¹ в соответствии с информацией, предоставленной производителем чувствительного элемента

Таблица не претендует на полноту. Также различные газы могут оказывать влияние на чувствительность. Указанные значения чувствительности соответствуют стандартным показателям новых чувствительных элементов.



5.8 Адресация (только для режима с общей шиной DGC-05)

В режиме шины DGC-05 каждое устройство для обмена данными получает свой адрес.

В стандартной версии с разъемом обмена данными X12 адресация выполняется посредством программатора DGC-05 или под управлением Программного обеспечения конфигурирования и калибровки DGC-05. См. Руководство пользователя DGC-05 STL или ПО конфигурирования и калибровки.

В версии ручной адресации (в этом случае устройство оборудовано переключателем адреса) для выбора имеется максимум 60 адресов. См. рис. 3.

Чтобы определить группу адреса и выключатель для определения адреса, используют переключки (см. таблицу ниже).

Положение переключателя	Положение переключки 01 = адрес	Положение переключки 02 = адрес	Положение переключки 03 = адрес	Положение переключки 04 = адрес
0	не актив.	не актив.	не актив.	не актив.
1	01	16	31	46
2	02	17	32	47
3	03	18	33	48
4	04	19	34	49
5	05	20	35	50
6	06	21	36	51
7	07	22	37	52
8	08	23	38	53
9	09	24	39	54
A	10	25	40	55
B	11	26	41	56
C	12	27	42	57
D	13	28	43	58
E	14	29	44	59
F	15	30	45	60



5.9 Дополнительный релейный выход

Эти два реле активизируются в зависимости от концентрации газа. Если концентрация газа превышает заданное сигнальное пороговое значение, срабатывает соответствующее реле. Если концентрация газа падает ниже порогового значения (минус гистерезис), реле возвращается.

Функция контакта для реле 2, НЗ (нормально замкнутый) или НО (нормально разомкнутый), может быть выбрана с помощью переключки НО/НЗ. См. рис. 1 и 3. Реле 1 оборудовано переключающим контактом.

Два сигнальных пороговых значения и гистерезис (в пределах диапазона измерения) могут быть свободно введены с ПК через интерфейс ModBus. Процедура ввода приведена в Руководстве пользователя «Программное обеспечение ModBus».

Следующие параметры введены на заводе-изготовителе:

Сигнальное пороговое значение 1 = Реле 1: 10% НПВ,

Сигнальное пороговое значение 2 = Реле 2: 20% НПВ,

Гистерезис переключения: 5% НПВ.



6. Проверки и обслуживание

6.1 Проверки

Проверки, обслуживание и калибровка устройств должны производиться соответствующим образом обученным техническим персоналом и выполняться регулярно. Поэтому рекомендуется заключить контракт на обслуживание с компанией MSR или одним из ее уполномоченных партнеров.

6.2 Калибровка

(См. раздел 5.1 и 5.2)

- Настройка датчиков должна выполняться с периодичностью, установленной лицом, ответственным за функционирование системы оповещения утечки газа (рекомендуется проводить настройку датчиков каждые 6 месяцев).
- После замены чувствительного элемента.
- Если в случае эксплуатационных или климатических воздействий чувствительность датчика падает ниже 70%, дальнейшая калибровка становится невозможной. В таком случае датчик требуется заменить.

6.3 Замена сенсорного элемента

Учитывайте влияние статического электричества! См. раздел 3.

При замене датчик должен быть отключен от сети электропитания.

- Аккуратно отключите основную плату ET03 в нижней части прибора.
- Извлеките старый сенсор из платы.
- Выньте новый сенсор из упаковки.
- Подсоедините новый сенсор на разъемы XB7/XB88 платы ET03.
- Аккуратно подключите плату ET03 к рядам зажимов X4 и X5.
- Выполните дальнейшую калибровку в соответствии с разделом 5.



7. Устранение неисправностей

7.1 Аналоговый режим

Неисправность	Причина	Действия по устранению
Выходной сигнал < 3 мА / 1,5В и/или управляющее напряжение < 30 мВ только для начального сигнала 2В / 4мА	Переключатель 0-20% не установлен	Проверить положение переключки
	Нет напряжения питания	Проверить напряжение на X4: 2-провод. соединение: конт. 1 (+) и 4 (-) 3-провод. соединение: конт. 1 (+) и 2 (-)
	Плата АТ03 подключена неправильно на X4 и X5	Подключить плату правильно
	Обрыв провода	Проверить подключение проводов
Выходной сигнал > 22 мА /220 мВ	Короткое замыкание	Проверить подключение проводов
Отсутствие реакции выходного сигнала при наличии концентрации газа	Нет напряжения питания	Проверить напряжение на X4.
	Сигнал (контакт 4) не подается корректно	Проверить подключение проводов

7.2 Режим шины DGC-05

Неисправность	Причина	Действия по устранению
Желтый светодиодный индикатор не горит	Нет напряжения питания	Проверить напряжение на X4: контакт 1 (+) и 2 (-)
	Плата подключена неправильно на X4/X5	Подключить плату правильно
	Обрыв провода	Проверить подключение проводов
Желтый светодиодный индикатор не мигает	Нет обмена данными с устройством	Устройство не адресовано, проверьте подключение шины, включая топологию и оконцовку Напряжение <16 В
Отсутствует управляющее напряжение при калибровке	Не установлена переключка V- А	Установите переключку. Извлеките её после калибровки устройства!



8. Технические данные

Основные характеристики датчика	
Тип газа	Горючие газы/испарения, см. информацию о заказе
Сенсорный элемент	Ех датчик, каталитический
Диапазон давления	Атмосферное $\pm 20\%$
Диапазон температуры хранения	5°C - 30°C (41°F - 86°F)
Время хранения	максимум 6 месяцев
Высота установки	В зависимости от типа газа
ADT23-34XX	
Диапазон измерения	0-100% НПВ
Точность	$\pm 1\%$ от сигнала/метан
Долгосрочный дрейф нуля	<5% диапазона измерений за год
Долгосрочное изменение точности	<1,5% диапазона измерений за год
Время отклика	$t_{90} < 50$ сек./метан
Срок службы	>3 лет при нормальных условиях среды
Диапазон температуры	от -20°C до +50°C (-4°F - 122°F)
Влияние изменений температуры	$\leq 1\%$
Влажность	5 - 95%, без конденсации
ADT03-34XX	
Диапазон измерения	0-100% НПВ
Предел обнаружения	0,5% НПВ
Точность	$\pm 1\%$ от сигнала/метан
Повторяемость	$\pm 2\%$ от сигнала/метан
Долгосрочный дрейф нуля	<5% диапазона измерений за год
Долгосрочное изменение точности	<5% диапазона измерений за месяц
Время отклика	$t_{90} < 10$ сек./метан
Срок службы	>3 лет при нормальных условиях среды
Диапазон температуры	от -10°C до +40°C (14°F - 104°F)
Продолжительная влажность	15 - 90%, без конденсации
Кратковременная влажность	0 - 99%, без конденсации
Электропитание	
Потребление энергии (без опций)	45 мА, максимум (1,00 ВА)
Напряжение питания	18-28 В пост./перем., с защитой от смены полярности
Выходной сигнал	
Аналоговый выходной сигнал	(0) 4-20 мА, нагрузка ≤ 500 Ом,
По выбору: ток / напряжение	(0) 2-10 В; нагрузка ≥ 50 кОм
начальная точка 0/20%	пропорц., с защитой от перегрузки и КЗ
Последовательный интерфейс	
Приемопередатчик	RS_485/19200 скорость передачи
Протокол, в зависимости от версии	DGC-05 или ModBus
Физические данные	
Корпус ¹	Нержавеющая сталь
Цвет корпуса	Естественный, окрашенный
Габаритные размеры	(Ш x В x Г) 113 x 135 x 45 мм
Масса	0,5 кг (1 фунт)
Класс защиты	IP 55
Монтаж	на стене, на опорах
Кабельный вход	Стандартный 1 x M 20
Подключение проводов	Винтовые зажимы минимум 0,25 мм ² , макс. 2,5 мм ² 24-14 AWG
Длины проводов	Сигнал тока 500 м (1500 футов) Сигнал напряжения 200 м (600 футов)



Стандарты	Директива EMC 2004 / 108 / EEC
	CE
Гарантия	1 год на материалы (без датчика)
Дополнительные опции	
Релейный выход	
Реле оповещения 1 (порог включения 10% НПВ)	30В пост./переем. 0,5 А, защита от смены полярности, SPDT
Реле оповещения 2 (порог включения 20% НПВ)	30В пост./переем. 0,5 А, защита от смены полярности, SPNO/SPNC
Потребление энергии	30 мА, (max. 0,8 ВА)
Звуковое оповещение	
Акустическое давление	83 дБ (на расстоянии 200 мм) (0.7 фута)
Частота	2,3 кГц
Потребление энергии	30 мА (max. 0,8 ВА)
LCD-Дисплей	
LCD	Две строки, 16 символов в каждой, без подсветки
Потребление энергии	10 мА, (max. 0,3 ВА)
Подогрев	
Поддерживаемая температура	3 °C ±2°C (37.5 °F ± 3,6 °F)
Температура окружающей среды	- 30 °C (- 22 °F)
Потребление энергии	0,3 А; 7,5 ВА
Аналоговый вход	
Только в режиме RS-485	4 – 20 мА с защитой от перегрузок и КЗ, сопротивление на входе 200 Ом
Напряжение на внешних аналоговых датчиках	24 В пост./перем. В зависимости от напряжения электросети, max нагрузка 50 мА

¹ Только для опции «Нержавеющая сталь», для других типов см. «Корпусы AT-DT».

9. Рисунки

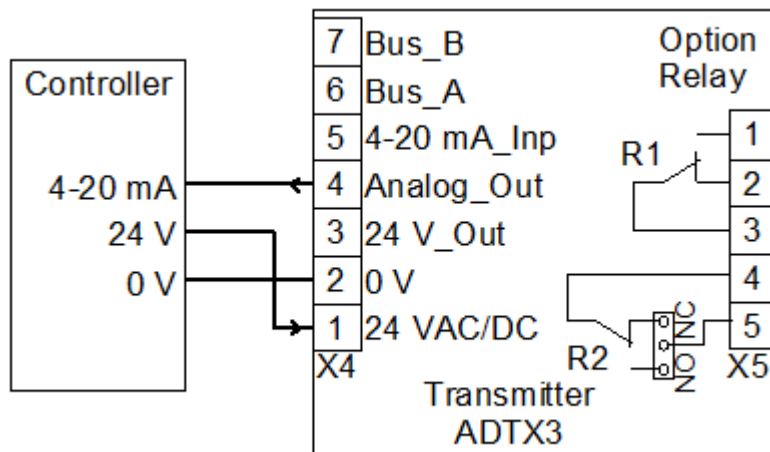
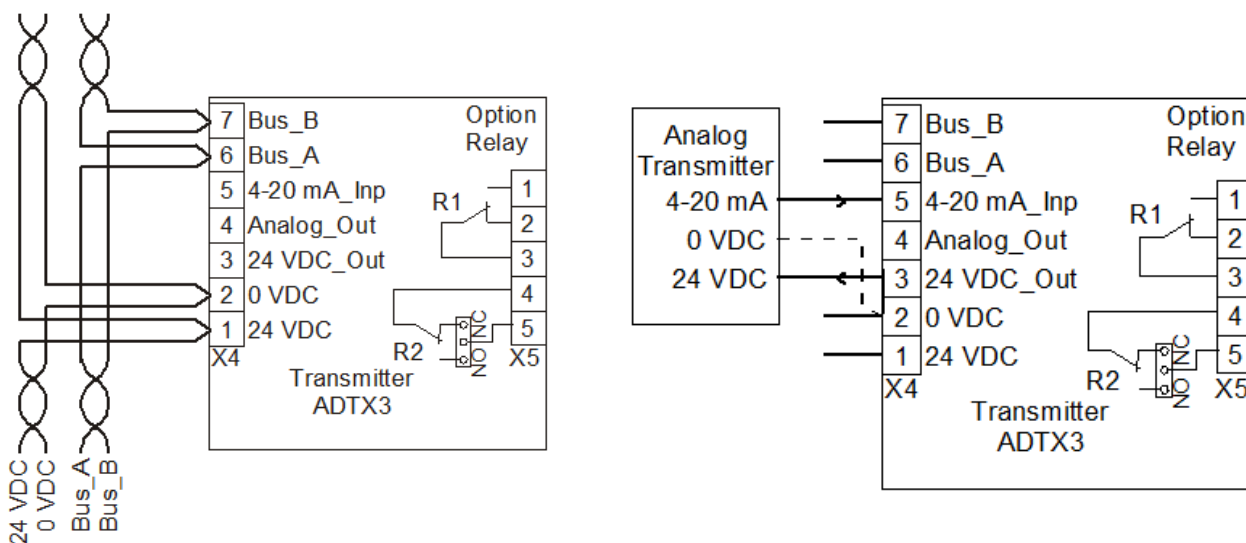


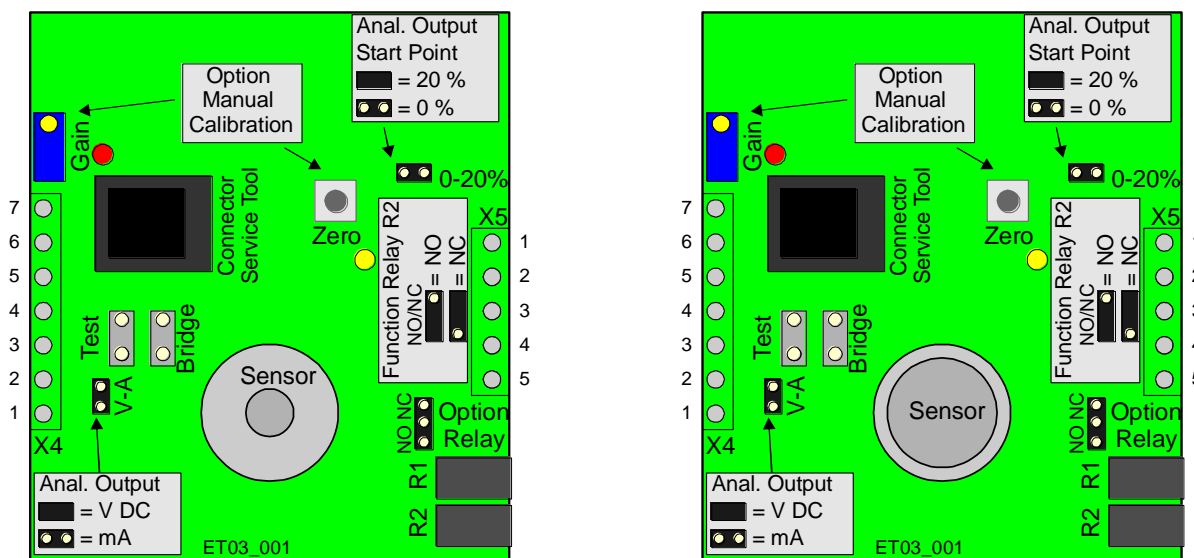
Рис. 1. Применение: аналоговый режим



Подключение полевой шины и напряжения

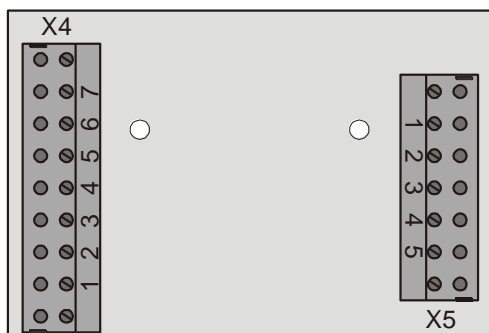
Подключение аналогового передатчика
- 2- и 3-проводное подключение,
в зависимости от типа передатчика

Рис. 2. Применение: режим шины DGC-05



PCB ADT03

PCB ADT23



Ряды зажимов

Рис. 3 Платы ADT

Перемычка 0- 20%	Перемычка В-А	Выходной сигнал
Не установлена	Не установлена	0 – 20 мА
Установлена	Не установлена	4 – 20 мА
Не установлена	Установлена	0 – 10 В
Установлена	Установлена	2 – 10 В

Рис. 4. Выбор аналогового выходного сигнала



Рис. 5. Калибровочный набор AT 3300S01



10. Примечания и общая информация

Важно полностью и тщательно ознакомиться с данным руководством пользователя, чтобы понять содержащуюся здесь информацию и инструкции. Устройства PolyGard® должны использоваться в пределах спецификации продукта. Необходимо выполнять Соответствующие инструкции по эксплуатации и обслуживанию, а также придерживаться данных рекомендаций.

По причине продолжающегося процесса усовершенствования устройства, компания MSR оставляет за собой право изменять спецификации без специального уведомления. Изначально предполагается, что содержащаяся здесь информация основана на точных данных. Однако относительно точности этих данных не дается никакой гарантии.

10.1 Предполагаемое применение устройства

Устройства PolyGard® разработаны и произведены для целей управления и контроля качества воздуха в коммерческих и промышленных помещениях (т.е. для регистрации концентрации газов и автоматического управления системами вентиляции в крытых автостоянках, автомастерских, складах с погрузчиками, пожарных станциях, туннелях).

10.2 Ответственность персонала по установке

Персонал по установке отвечает за то, чтобы все устройства PolyGard® были установлены в соответствии со всеми национальными инструкциями и местными правилами и требованиями OSHA. Установка должна быть осуществлена только техническим персоналом, знакомым с надлежащими методами монтажа и правилами, стандартами и надлежащими процедурами безопасности для установок управления, а также с последней редакцией Национального электрического кодекса (ANSI/NFPA70). Также важно строго следовать всем инструкциям, приведенным в руководстве пользователя.

10.3 Обслуживание

Рекомендуется регулярно выполнять проверки устройства PolyGard®. При регулярном обслуживании могут легко быть исправлены любые отклонения в его работе. Перекалибровка и замена частей прибора на месте установки могут осуществляться компетентным техническим специалистом и с использованием соответствующих инструментов. Или легко заменяемая карта устройства с датчиком может быть отослана для обслуживания в MSR-Electronic-GmbH.

10.4 Ограничение гарантии

Компания MSR-Electronic-GmbH дает гарантию на устройства PolyGard® относительно дефектов материалов или сборки сроком на один (1) год с даты отгрузки. Если дефекты материалов или сборки будут выявлены во время гарантийного периода, компания MSR-Electronic-GmbH произведет ремонт или замену устройства по собственному усмотрению бесплатно.

Данная гарантия не распространяется на устройства, в конструкцию которых были внесены изменения, подверглись попытке ремонта или некорректного использования, случайного или нет. Гарантия также не распространяется на устройства, сенсорный элемент которых был передержан или подвергнут воздействию ядовитых газов. Вышеупомянутая гарантия применима вместо всех других специальных гарантий, обязательств или ответственностей.

Данная гарантия распространяется только на устройство PolyGard®. Компания MSR-Electronic-GmbH не несет ответственности за любые ситуации или убытки, проистекающие или связанные с использованием устройств PolyGard®.