



μ-Gard[®] MA-21-34XX
Устройство контроля содержания горючих газов
Серийный номер XXXX

Руководство пользователя

Июнь 2010



1.	Применение	3
2.	Описание функций устройства.....	3
3.	Установка	4
3.1	Инструкции по монтажу.....	4
3.2	Установка	5
4.	Электрическое подключение	5
4.1	Подключение проводов.....	6
4.2	Выходной сигнал	6
5.	Ввод в эксплуатацию	7
5.1	Калибровка коэффициента усиления (Настройка измерительного моста)	7
5.2	Калибровочный диапазон	8
5.3	Расчет управляющего напряжения.....	8
5.4	Расчет калибровочного газа <> целевого газа	10
5.5	Таблица перекрестной чувствительности.....	10
6.	Проверки и обслуживание.....	11
6.1	Проверки	11
6.2	Обслуживание и настройка	11
6.3	Замена сенсорного элемента.....	11
7.	Поиск неисправностей	12
7.1	Диагностика датчика	12
8.	Технические данные	13
9.	Калибровочный адаптер.....	14
10.	Заказ запасных частей.....	14
11.	Утилизация.....	15
12.	Примечания и общая информация	16
12.1	Предполагаемое применение устройства	16
12.2	Ответственность персонала по установке	16
12.3	Обслуживание	16
12.4	Ограничение гарантии.....	16
13.	Сертификат соответствия.....	17
14.	Дополнение корпус А и 5	18
14.1	Корпус типа А	18
14.2	Корпус типа 5.....	18
14.3	Монтаж устройства	19
14.4	Подключение устройства	19
14.5	Калибровка	19
14.6	Характеристики	20
14.7	Замена сенсорного элемента	20
14.8	Вскрытие корпуса типа 5.....	21

Устройство контроля содержания горючих газов и испарений с каталитическим регистрирующим элементом

1. Применение

Аналоговый датчик µGard® MA21-34XX с выходным сигналом 4-20 мА/ 2-10 В используется для мониторинга окружающего воздуха и выявления наличия горючих газов и испарений. Основное назначение устройства состоит в регистрации утечек природного газа, метана, пропана, бутана и аммиака и т.д. из газовых труб, газовых отопителей, станций перекачки газа, станций заправки природным газом, газовых бойлеров, автомобилей с газовыми двигателями на крытых автостоянках.

Устройство может использоваться на всех объектах, подключенных к общественным сетям низкого напряжения, например, в жилых, коммерческих и промышленных помещениях, а также на небольших предприятиях (согласно EN50 082).

Устройство µGard® не предназначено для использования в потенциально взрывоопасных средах.

2. Описание функций устройства

Датчик основан на каталитическом регистрирующем элементе. Воздух из окружающей среды за счет диффузии попадает сквозь металлическую сетку на датчик. Здесь горючие газы и испарения сгорают на нагретом детекторе (пеллисторе). В результате, вырабатываемое тепло дополнительно подогревает сенсорный элемент. Нагревание вызывает изменение сопротивления регистрирующего элемента пропорциональное парциальному давлению газа.

В дополнение к каталитическому детектору устройство оборудовано таким же разогретым неактивным компенсаторным элементом. Оба элемента образуют измерительный мост Витстона. Такие факторы окружающей среды, как температура, влажность или теплопроводность окружающего воздуха оказывают влияние на оба элемента в равной степени, что позволяет практически полностью скомпенсировать показания прибора.

Встроенный усилитель преобразует ток от сенсора в линейный выходной сигнал. Точка нуля и коэффициент усиления должны регулярно подвергаться калибровке потенциометров.



В датчике содержится небольшое количество едкой жидкости. В случае повреждения датчика необходимо смыть жидкость из датчика обычной водой. Использованные сенсоры должны быть утилизированы как аккумуляторный баттареи.



Некоторые вещества и газы могут оказывать негативное влияние на сенсорный элемент датчика или вызывать его полное отравление.

Известны следующие вещества, влияющие на датчик:

- Полимеризующиеся вещества, такие как оксид этилена, акрилонитрил, бутадиен, стирен, силиконы.
- Едкие вещества, такие как галлогенированные гидрокарбонаты.
- Каталитические яды, такие как сера и соединения фосфора, соединения кремния, металлические испарения.



Электроника может быть повреждена воздействием статического электричества (ESD). Поэтому не следует работать с датчиком без заземленного браслета или на непроводящем полу (в соответствии с EN 61340-5-1).



3. Установка

3.1 Инструкции по монтажу

При выборе места установки обратите внимание на следующее:

- Высота установки датчика зависит от детектируемого газа.
Для регистрации газов либо испарений с плотностью больше воздуха, датчик должен быть установлен ближе к уровню пола.
Для регистрации газов либо испарений с плотностью меньше воздуха, датчик должен быть установлен как можно выше. Плотность некоторых газов и соответствующая им высота установки датчика представлена в таблице «Обзор газов»
- Выберите место монтажа датчика согласно локальным инструкциям.
- Учитывайте условия вентиляции! Не устанавливайте устройство в центре потока воздуха (воздушные коридоры, отверстия всасывания).
- Устанавливайте устройство в местах с минимальной вибрацией и минимальными изменениями температуры (избегайте попадания прямого солнечного света).
- Избегайте мест наличия влаги, нефтепродуктов и т.д., которые могут повлиять на надежность эксплуатации, а также мест, где есть вероятность механического повреждения устройства.
- Предусматривайте наличие вокруг устройства свободного пространства, достаточного для проведения работ по обслуживанию и калибровке.

3.2 Установка

- Откройте крышку.
- Закрепите нижнюю часть корпуса 2 винтами (отверстием для забора воздуха к полу).
- Верните крышку на место.

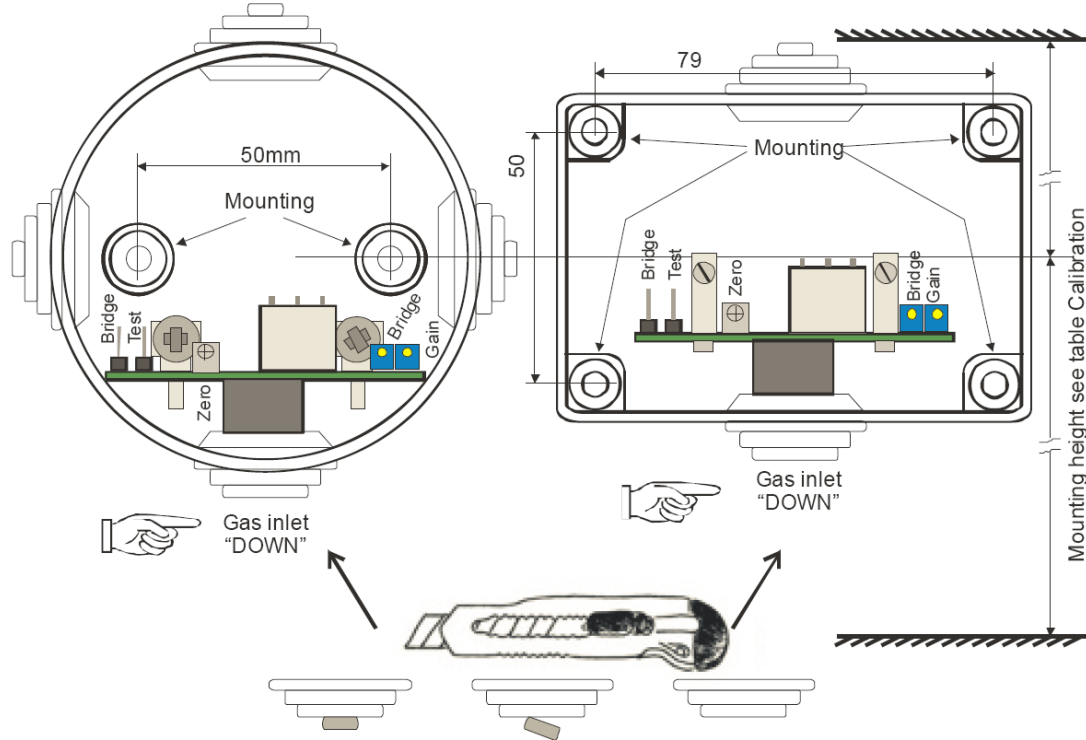


Рис. 1. Монтаж датчика.



Отверстие для забора воздуха:
Перед вводом в эксплуатацию осторожно срежьте ножом защитный колпачок.

4. Электрическое подключение



Монтаж электрических подключений должен выполняться только соответствующим образом обученным специалистом согласно схеме подключения, без приложения к проводникам каких-либо усилий и согласно соответствующим инструкциям!

Избегайте любого внешнего воздействия, используйте экранированные кабели для линий передачи сигналов, но не подключайте экран кабеля.

Рекомендуется использовать кабель: J-Y(St)Y 2x2x0,8 LG (18 AWG), максимальное сопротивление 73 Ом/км (20,8 Ом/1000 футов).

Важно убедиться в том, что экраны проводов или любые неизолированные провода не создают коротких замыканий на устанавливаемых платах.

4.1 Подключение проводов

- Откройте крышку.
- Вставьте кабель и оголите его.
- Отсоедините трехполюсный разъем от платы и подключите кабель в соответствии с диаграммой подключений.
- Снова подключите трехполюсный разъем к коннектору.
- Верните крышку на место.

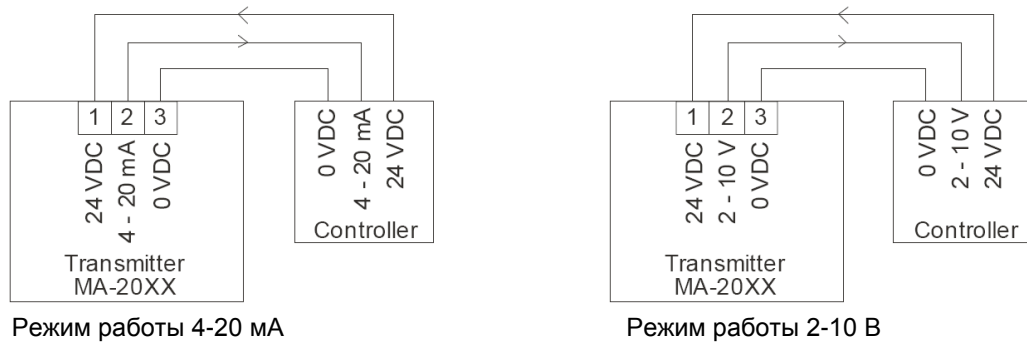


Рис. 2 Подключение проводки

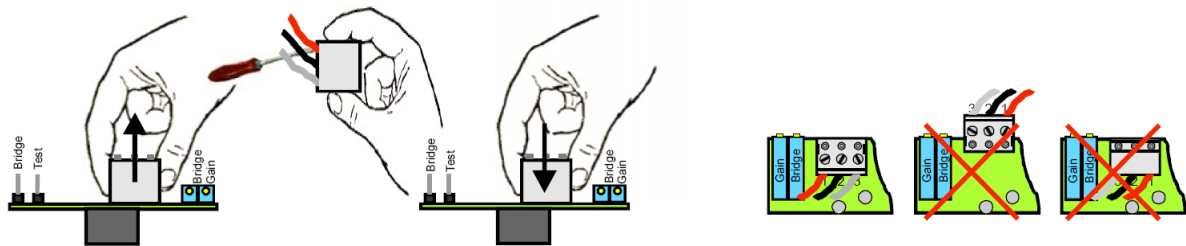


Рис. 3 Схема подключений

4.2 Выходной сигнал

Режим работы 4-20 мА:
Датчик всегда является источником тока.
Удалите R30 с помощью кусачек.

Режим работы 2-10 В:
Только если R30 припаян.

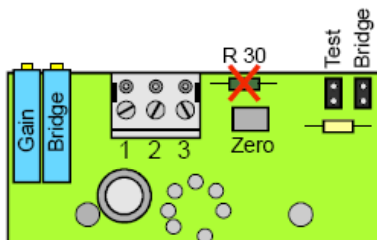


Рис. 4 Плата.

5. Ввод в эксплуатацию



Горючие калибровочные газы токсичны, остерегайтесь вдыхания!
Симптомы отравления: Головная боль, головокружение, тошнота.
В случае отравления: Вынесите пострадавшего на свежий воздух, обратитесь к врачу.

Ознакомьтесь с руководством по эксплуатации тестовых газовых баллонов в соответствии с TRGS 220!



Перед калибровкой датчик должен быть полностью стабилизирован, то есть находиться под напряжением без перебоев в течение 8 дней.

Калибровка датчика должна выполняться в нормальных условиях среды.

При замене сенсорного элемента всегда действуйте согласно инструкциям по вводу устройства в эксплуатацию.

Следующие действия должны выполняться только подготовленными специалистами:

- Осторожно срежьте ножом защитный колпачок с отверстия для забора воздуха (только для корпусов D/F). См. рис 1.
- Выберите выходной сигнал (4-20 мА или 2010 В). См. 4.2.
- Проверьте выбранное место для монтажа устройства.
- Проверьте напряжение питания.
- Выполните калибровку датчика (если устройство не было откалибровано при изготовлении).

Необходимые инструменты для калибровки датчика:

- Тестовый газовый баллон с искусственным воздухом (20% O₂, 80% N).
- Тестовый газовый баллон (метан/пропан). Концентрация 30-60 %НПВ от диапазона измерений. Остальное – искусственный воздух.
- Регулятор давления газа с возможностью регулировки потока.
- Калибровочный адаптер с трубкой. Тип: XXXXX См. рис. 6.
- Цифровой вольтметр с диапазоном измерений 0-10 ВDC, точностью 1%.
- Маленькая отвертка.

5.1 Калибровка коэффициента усиления (Настройка измерительного моста)

- Откройте крышку.
- Подключите цифровой вольтметр к разъему «Bridge» для калибровки нулевого значения.
- Подключите калибровочный адаптер к сенсорному элементу.
- Запустите газ для калибровки положения нуля 300 мл/мин; 1 Бар (14.5 psi).
- Подождите 1 минуту, пока стабилизируется сигнал, настройте напряжение на мосту с помощью потенциометра «Bridge» пока сигнал не стабилизируется на значении 0мВ ± 1мВ.
- Подключите цифровой вольтметр к разъему «Test» для калибровки нулевого значения выходного сигнала.
- Настройте управляющее напряжение потенциометром «Zero», пока сигнал не достигнет значения 40мВ±1мВ (=4мА/2В).

5.2 Калибровочный диапазон

- Подключите калибровочный адаптер к чувствительному элементу.
- Подключите цифровой вольтметр к разъему «Test».
- Запустите калибровочный газ (30-60%НПВ от диапазона измерений) в сенсорный элемент (300 мл/мин, 1 Бар).
- Подождите 2 минуты, пока стабилизируется сигнал, а затем выполните калибровку потенциометром «Gain» до достижения сигналом вычисленного значения



Когда потери чувствительности достигают 70% из-за старения, а также воздействия среды, калибровка станет невозможной. В таком случае сенсор должен быть заменен.

5.3 Расчет управляющего напряжения

Управляющее напряжение на разъеме «Test» имитирует 4-20мА сигнал на 10Ом.

$$\text{Управляющее напряжение мВ} = \frac{160(\text{мВ}) \times \text{концентрация тестового газа}(\% \text{НПВ})}{\text{диапазон измерений}(\% \text{НПВ})} + 40(\text{мВ})$$

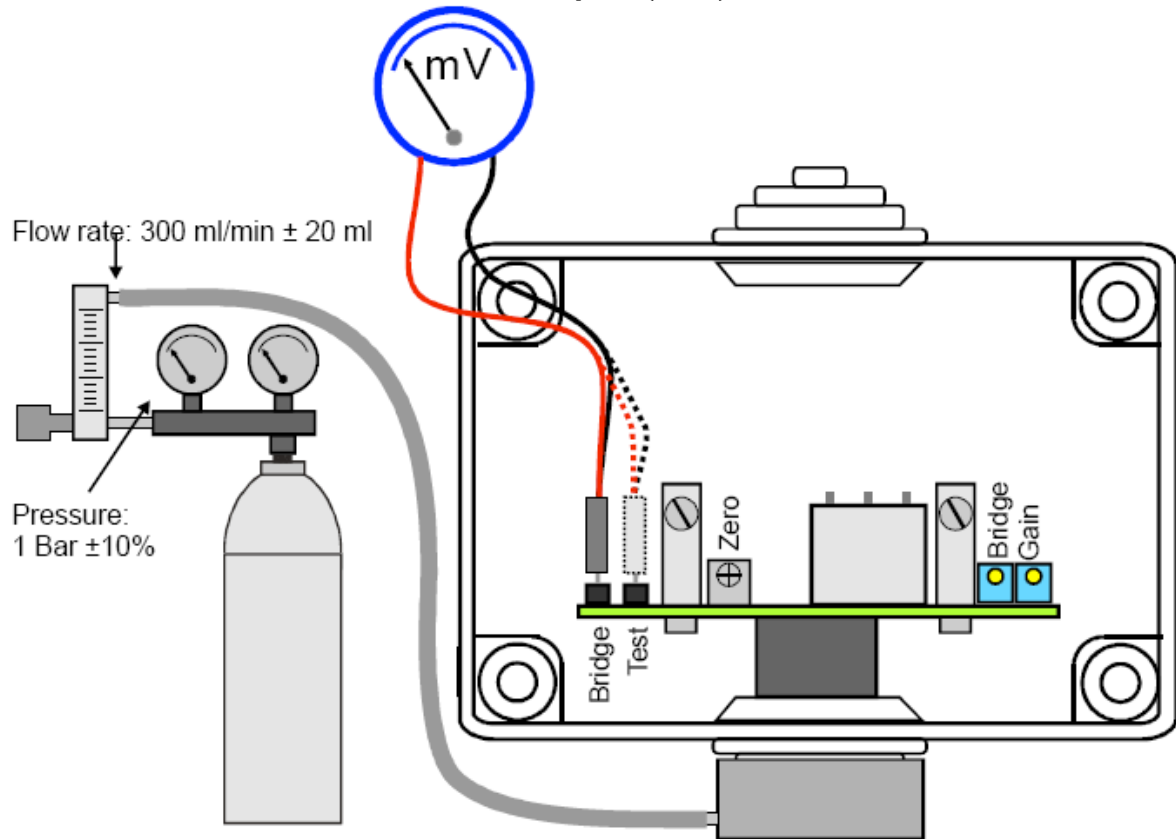
Пример:

Диапазон измерений Ex	100%НПВ
Концентрация тестового газа	40%НПВ(Метан)
Управляющее напряжение	104,0мВ

$$\frac{160(\text{мВ}) \times \text{концентрация тестового газа}(\% \text{НПВ})}{\text{диапазон измерений}(\% \text{НПВ})} + 40(\text{мВ})$$

Управляющее напряжение: мВ
Калибровка нуля: 40мВ±1мВ

Калибровка коэффициента усиления $\frac{160\text{мВ} \times E_x(\%\text{НПВ})}{\text{Диапазон измерений} (\%\text{НПВ})} + 40\text{мВ}$



Тестовый газ: Искусственный воздух
Калибровка нуля: Искусственный воздух
Калибровка коэффициента усиления: $E_x(\%\text{НПВ})$ с 30-60% НПВ концентрацией от диапазона измерений, остальное искусственный воздух

Рис.5 Калибровка

5.4 Расчет калибровочного газа <-> целевого газа

$$\dot{U}W_{\text{Gas}} = KAL_{\text{Gas}} \times (K_{\text{Gas}}/\dot{U}_{\text{Gas}})$$

$$\dot{U}W_{\text{Gas}} = \% \text{НПВ целевого газа}$$

$$KAL_{\text{Gas}} = \% \text{НПВ калибровочного газа}$$

$$K_{\text{Gas}} = \text{Коэфф. относительной чувствительности } \% \text{НПВ калибровочного газа}$$

$$\dot{U}_{\text{Gas}} = \text{Коэфф. Относительной чувствительности } \% \text{НПВ целевого газа}$$

Пример: (ADT23-34XX)

Калибровочный газ	30% НПВ/Метан
Целевой газ	Пропан
30% НПВ/метан x (100/70)	42,86% НПВ/Пропан

5.5 Таблица перекрестной чувствительности

Тип газа/испарений	Химическое обозначение	Чувствительность ¹ % НПВ/Метан	НПВ/%об	Плотность газа Воздух=1	Высота установки
Ацетон	(CH ₃) ₂ CO	60	60	2,00	У пола
Аммиак	NH ₃	55	55	0,60	Под потолком
Бензин	C ₆ H ₆	45	45	2,70	У пола
Этиловый спирт	C ₂ H ₅ OH	75	75	1,59	У пола
Этилацетат	CH ₃ COOC ₂ H ₅	55	55	3,04	У пола
Этилен	CH ₂	70	70	0,98	Под потолком
n-Бутан	C ₄ H ₁₀	60	60	2,11	У пола
n-Гептан	C ₇ H ₁₆	45	45	3,46	У пола
n-Гексан	C ₆ H ₁₄	50	50	2,98	У пола
Водород	H ₂	100	100	0,07	Под потолком
Изопропиловый спирт	(CH ₃) ₂ CHOH	60	60	2,08	У пола
Метан	CH₄	100	100	0,55	Под потолком
Метанол	CH ₃ OH	100	100	1,11	У пола
Метил Этил кетон	CH ₃ COCH ₂ CH ₃	50	50	1,15	У пола
n-Октан	C ₈ H ₁₈	40	40	1,66	У пола
Пропан	C ₃ H ₈	70	70	1,55	У пола
n-Пентан	C ₅ H ₁₂	55	55	2,49	У пола
Толуол	C ₆ H ₅ CH ₃	45	45	3,18	У пола

6. Проверки и обслуживание



Проверки, обслуживание и калибровка устройств должны производиться соответствующим образом обученным техническим персоналом и выполняться регулярно. Поэтому рекомендуется заключить контракт на обслуживание с компанией MSR или одним из ее уполномоченных партнеров.

В соответствии с EN 45544-4, сервисное обслуживание и необходимые проверки должны выполняться регулярно. Максимальные интервалы между сервисными работами должны устанавливаться персоналом, ответственным за систему оповещения, и быть в соответствии с региональными требованиями. MSR-E рекомендует выполнять проверку µGard® датчиков MA21-34XX каждые 3 месяца и полное обслуживание каждые 6 месяцев. При выявлении различных интервалов обслуживания датчиков рекомендуется выбирать кратчайший.

Проверки и обслуживание системы должны быть задокументированы. Дата следующего сервисного обслуживания должна быть отмечена в устройстве.

6.1 Проверки

Датчик µGard должен периодически обслуживаться квалифицированным персоналом в соответствии с EN 45544-4. Необходимо убедиться в следующем:

- Период сервисного обслуживания/калибровки не истек.
- Датчик и проводка не содержат внешних повреждений.
- Датчик не содержит пылевых отложений, особенно в местах проникновения воздуха.
- Для корпуса типа A: фильтр отверстия для забора воздуха не требует замены из-за загрязнений.

6.2 Обслуживание и настройка

При вводе в эксплуатацию необходимо выполнить калибровку и функциональный тест в дополнение к общей проверке устройства.

- Калибровка: см. раздел 5.
- Функциональный тест: Проверьте выходной сигнал на тестовом разъеме в процессе калибровки

6.3 Замена сенсорного элемента

Замена чувствительного элемента происходит вместе с платой.

- Отключите плату.
- Отвинтите два удерживающих винта.
- Извлеките плату с сенсором.
- Вставьте новую оригинальную плату в гнездо для сенсорного элемента и закрепите её винтами.
- Правильно подключите плату. См. рис. 3.
- Если сенсор не был откалиброван при изготовлении, выполните калибровку самостоятельно. (См. раздел 5).



7. Поиск неисправностей

7.1 Диагностика датчика

Неисправность	Причина	Действия по устранению
Выходной сигнал 0 мА и управляющее напряжение 0 В	Нет напряжения питания	Измерьте напряжение питания на блоке разъемов 1(+) и 3(-) (16-28 В DC)
	Плата подключена неправильно	Подключите плату в соответствии с рис. 3.
Выходной сигнал < 3 мА и/или управляющее напряжение < 30 мВ	Датчик не откалиброван	Откалибруйте датчик
Управляющее напряжение не достигает рассчитанных значений	Чувствительность сенсора <30%	Замените сенсорный элемент

Если ошибки не могут быть устранены приведенными выше действиями, либо возник не приведенный в таблице сбой – обратитесь в сервисную службу.



8. Технические данные

Общие характеристики датчика		
Тип газа	Горючие газы и испарения	
Сенсорный элемент	Ех сенсор, каталитический элемент	
Диапазон измерения	0-100% НПВ	
Время отклика	$t_{90} < 8$ сек.	
Точность	$\pm 1\%$ сигнала/метан	
Повторяемость	$\pm 3\%$ сигнала/метан	
Долгосрочный сдвиг нуля	$< 5\%$ диапазона измерений/в год	
Долгосрочный сдвиг чувствительности	$< 1.5\%$ диапазона измерений/в год	
Температурный дрейф нуля	$-20^{\circ}\text{C} + 50^{\circ}\text{C} = < \pm 2\%$ НПВ	
Срок службы	> 3 лет при нормальных условиях среды	
Высота установки для обнаружения утечки	В зависимости от типа газа	
Электрические данные		
Напряжение питания	16-28 В пост./перем., с защитой от смены полярности	
Потребление энергии (без опций)	35 мА, максимум (0,85ВА)	
Способ управления		
Аналоговый выходной сигнал	4-20 мА, нагрузка ≤ 500 Ом, 2-10 В; нагрузка ≥ 50 кОм пропорц., с защитой от перегрузки и КЗ	
Условия среды		
Диапазон влажности	От 5 до 95% без конденсата	
Диапазон рабочих температур	От -20°C до $+50^{\circ}\text{C}$	
Диапазон давления	Атмосферное $\pm 10\%$	
Температура хранения	От 0°C до $+30^{\circ}\text{C}$	
Время хранения	Максимум 6 месяцев	
Физические данные		
Корпус	Тип D	Тип F
Материал корпуса	Поликарбонат	GW Plast 75 GWT
Воспламеняемость	UL 94 V2	UL 94 V0
Цвет корпуса	RAL 7032 (светло-серый)	RAL 7032 (светло-серый)
Габаритные размеры	94x65x57 мм	Круглый: (dxH) 87x45.5 мм
Масса	0.3 кг	0.2 кг
Класс защиты	IP 43	IP 43
Монтаж	Монтаж на столбах и стенах	
Кабельный вход	Стандартный 1 x M 20	
Подключение проводов	Винтовые зажимы, мин. 24 AWG (0.25 mm ²), Максимум 14 AWG (2.5 mm ²)	
Длины проводов	Максимальное сопротивление 500 Ом (= сопротивление проводки + резистор на входе контроллера)	
Стандарты		
Директива EMC 2004 / 108 / ЕЕС		
CE		
Гарантия		
1 год на материалы (без датчика)		

9. Калибровочный адаптер

Тип корпуса А и 5;
Тип: Calibr-set-AT 1110S02



Тип корпуса D и F
Тип: Calibr-set MA1110S2



Рис. 6. Калибровочный адаптер

10. Заказ запасных частей

Описание	Номер заказа	
Плата с сенсором	MA-3400-002	
Трехконтактный коннектор	MA_25..600.2353.0	
Корпус типа D	GMA_D-001	
Корпус типа F	GMA_F-001	
Корпус типа А	GMA_A-001	
Корпус типа 5	GMA_5-001	
Фильтр для корпуса типа D	F_MA-10	



11. Утилизация

С августа 2005 введены директивы, определенные в EC Directive 2002/96/EC и в национальных кодах, относящиеся к требованиям по утилизации электрического и электронного оборудования, к которым относится данное устройство.

Для частного использования существуют специальные условия по сбору и утилизации. Для данного устройства, не зарегистрированного для размещения в частных хозяйствах, следует выполнять следующие инструкции по утилизации. Вы можете отправить устройство обратно национальной организации, занимающейся продажами, для утилизации. Если у вас возникнут любые вопросы, касающиеся утилизации, свяжитесь с вашим национальным дистрибьютором.

За пределами ЕС следует соблюдать соответствующие директивы.



12. Примечания и общая информация

Важно полностью и тщательно ознакомиться с данным руководством пользователя, чтобы понять содержащуюся здесь информацию и инструкции. Устройства µGard® должны использоваться в пределах спецификации продукта. Необходимо выполнять Соответствующие инструкции по эксплуатации и обслуживанию, а также придерживаться данных рекомендаций.

По причине продолжающегося процесса усовершенствования устройства, компания MSR оставляет за собой право изменять спецификации без специального уведомления. Изначально предполагается, что содержащаяся здесь информация основана на точных данных. Однако относительно точности этих данных не дается никакой гарантии.

12.1 Предполагаемое применение устройства

Устройства µGard® разработаны и произведены для целей управления и контроля качества воздуха в коммерческих и промышленных помещениях (т.е. для регистрации концентрации газов и автоматического управления системами вентиляции в крытых автостоянках, автомастерских, складах с погрузчиками, пожарных станциях, туннелях).

12.2 Ответственность персонала по установке

Персонал по установке отвечает за то, чтобы все устройства µGard® были установлены в соответствии со всеми национальными инструкциями и местными правилами и требованиями OSHA. Установка должна быть осуществлена только техническим персоналом, знакомым с надлежащими методами монтажа и правилами, стандартами и надлежащими процедурами безопасности для установок управления, а также с последней редакцией Национального электрического кодекса (ANSI/NFPA70). Также важно строго следовать всем инструкциями, приведенным в руководстве пользователя.

12.3 Обслуживание

Рекомендуется регулярно выполнять проверки устройства µGard®. При регулярном обслуживании могут легко быть исправлены любые отклонения в его работе. Перекалибровка и замена частей прибора на месте установки могут осуществляться компетентным техническим специалистом и с использованием соответствующих инструментов. Или легко заменяемая карта устройства с датчиком может быть отослана для обслуживания в MSR-Electronic-GmbH.

12.4 Ограничение гарантии

Компания MSR-Electronic-GmbH дает гарантию на устройства µGard® относительно дефектов материалов или сборки сроком на один (1) год с даты отгрузки. Если дефекты материалов или сборки будут выявлены во время гарантийного периода, компания MSR-Electronic-GmbH произведет ремонт или замену устройства по собственному усмотрению бесплатно.

Данная гарантия не распространяется на устройства, в конструкцию которых были внесены изменения, подверглись попытке ремонта или некорректного использования, случайного или нет. Гарантия также не распространяется на устройства, сенсорный элемент которых был передержан или подвергнут воздействию ядовитых газов. Вышеупомянутая гарантия применима вместо всех других специальных гарантий, обязательств или ответственностей.

Данная гарантия распространяется только на устройство µGard®. Компания MSR-Electronic-GmbH не несет ответственности за любые ситуации или убытки, проистекающие или связанные с использованием устройств µGard®.



13. Сертификат соответствия

Declaration of Conformity

Dokument-Nr. / Document No. CE_MA21-34XX_0610

Hersteller/ Manufacturer: MSR - Electronic - GmbH
Würdinger Str. 27

Adresse/ Address: D-94060 Pocking

Produktbezeichnung:

Product Name: μ - Gard Gas Transmitter MA21-34XX Series

Die bezeichneten Produkte stimmen mit den Vorschriften folgender Europäischer Richtlinien überein:

The mentioned products conform to the instructions of the following European Regulations:

Nummer/ Number: 2004 / 108 / EWG

RICHTLINIE DES EUROPÄISCHEN RATES
COUNCIL DIRECTIVE

vom 31 Dezember 2004 / of 31st December 2004

zur Angleichung der Rechtsvorschriften der Mitgliedstaaten über die elektromagnetische Verträglichkeit.

on the approximation of the laws of the Member States relating to electromagnetic compatibility

Nummer/ Number: EN 50270:2006

RICHTLINIE DES EUROPÄISCHEN RATES
COUNCIL DIRECTIVE

vom Mai 2007 / of May 2007

Elektromagnetische Verträglichkeit von elektrischen Geräten zur Detektion und Messung von brennbaren und toxischen Gasen oder Sauerstoff.

Electromagnetic compatibility – Electrical apparatus for the detection and measurement of combustible gases, toxic gases or oxygen.

Aussteller/ Issued by: MSR - Electronic - GmbH

Datum / Date: Pocking, 21.06.10

Rechtsverbindliche Unterschrift/ binding signature:

Diese Erklärung bescheinigt die Übereinstimmung mit den genannten Richtlinien, beinhaltet jedoch keine Zusicherung von Eigenschaften. Die Sicherheitshinweise der mitgelieferten Produktdokumentation sind zu beachten.

This declaration certifies the conformity to the mentioned directives. It does not confirm any attributes.

The security hints of the specific instruction manuals have to be followed

14. Дополнение корпус А и 5

14.1 Корпус типа А

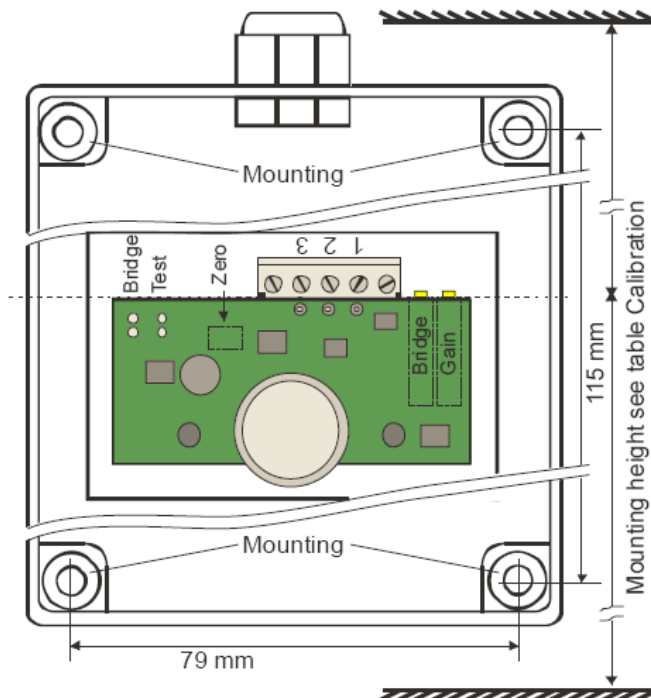


Рис. 7 Корпус типа А

14.2 Корпус типа 5

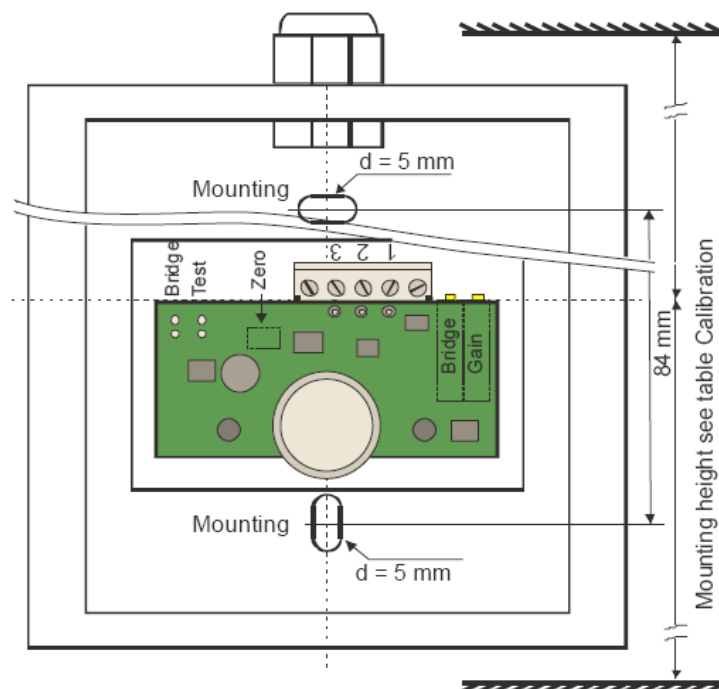


Рис.8 Корпус типа 5

14.3 Монтаж устройства

- Откройте крышку
- Закрепите корпус 2 винтами (Отверстием для забора воздуха вниз).
- Закройте крышку.

14.4 Подключение устройства

Обратите внимание на общую информацию (Раздел 4).

- Откройте крышку.
- Вставьте кабель, оголите его и подключите.
- Закройте крышку.

14.5 Калибровка

Описание, см. пункт 5.

Потока: 300 мл/мин \pm 20 мл

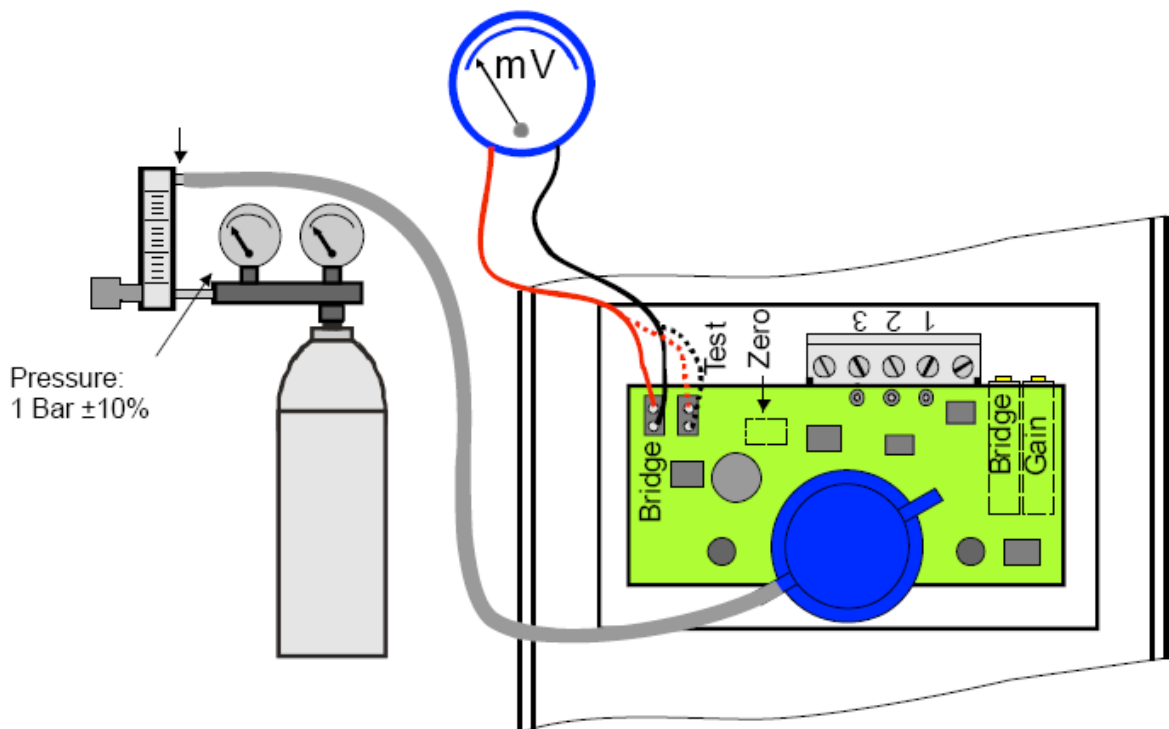


Рис. 9 Калибровка для корпуса типа А и 5



14.6 Характеристики

Физические характеристики		
Корпус	Тип А	Тип 5
Материал корпуса	Поликарбонат	V2A, 1 мм, материал 1.4301
Огнестойкость	UL 94 V2	
Цвет корпуса	RAL 7032 (светлосерый)	Натуральный, окрашенный
Габариты (Ш x В x Г)	94 x 130 x 57 мм	113 x 135 x 45 мм
Вес	0.3 кг	0.5 кг
Класс защиты	IP 65	IP55
Монтаж	Монтаж на стенах и столбах	
Ввод кабеля	Стандартный 1 x M 20	

14.7 Замена сенсорного элемента

Замена чувствительного элемента происходит вместе с платой.

- Извлеките плату с чувствительным элементом.
- Поместите новую оригинальную плату в разъемы, зажимы должны защелкнуться. См. рис 8\9.
- Если сенсор не был настроен при изготовлении – выполните калибровку.

14.8 Вскрытие корпуса типа 5

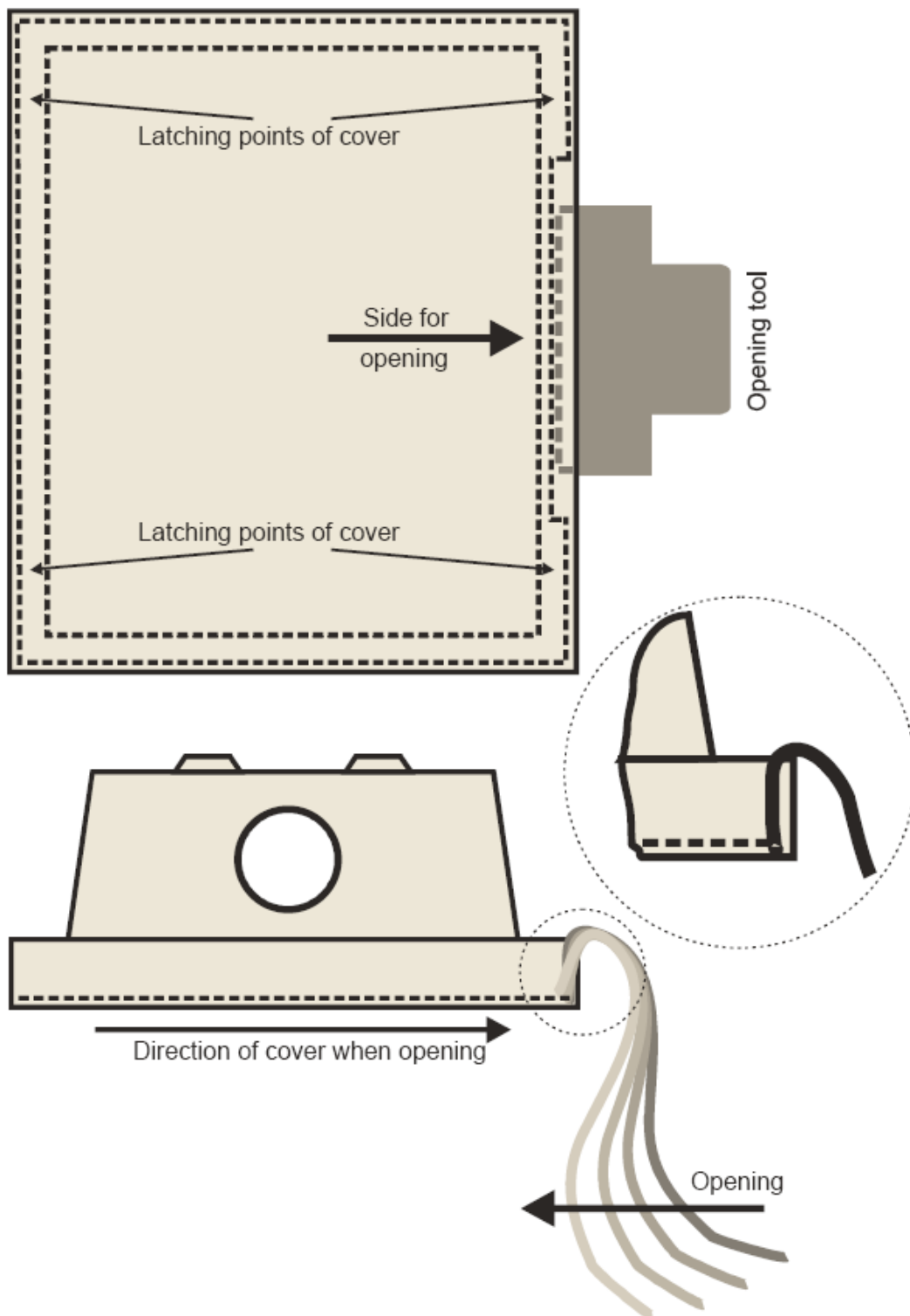


Рис. 10 Вскрытие корпуса типа 5