

Датчик движения / сигнализатор присутствия потолочный, с релейным выходом, компактное исполнение

Датчик движения / сигнализатор присутствия KINASGARD® DBWF-C регистрирует присутствие людей и наличие движения (закрывающий контакт). Он служит для контроля и распознавания состояний, а также для управления параметрами помещения в зависимости от наличия / отсутствия движения: например, понижением температуры в неиспользуемых помещениях. Применяется в коридорах, открытых площадках, промышленных, офисных, жилых и торговых помещениях. Измерительный преобразователь вынесен в отдельный корпус. Чувствительный элемент распознает движение в пределах угла охвата 110°, с периметром 360°. Патентованная оптическая система, состоящая из 20 линз, обеспечивает предельно малый размер темных участков, диаметр которых даже при 10-метровом удалении составляет лишь несколько сантиметров. Датчик успешно регистрирует даже малые движения.

DBWF - C
(Компактное исполнение)



ТЕХНИЧЕСКИЕ ДАННЫЕ:

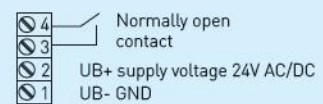
- Напряжение питания: 24 В переменного / постоянного тока
- Чувствительный элемент: инфракрасный датчик движения (см. начало главы)
- Зона обнаружения: 360°, угол охвата 90° / 110°, дальность прикл. 10 м, в форме круга, при высоте установки прикл. 3 м чувствительный элемент имеет радиус обнаружения [r] прикл. 3,4 м
- Обнаружение движения: люди и предметы, необходимая разность температур объекта и окружающей среды ≥ 5 K
- Выход: беспотенциальный замыкающий контакт, сигнальное реле, макс. 24 В пост. тока, 100 мА
- Время возврата в дежурный режим: настраивается в пределах от 4 с до 16 мин
- Температура окружающей среды: 0 ... +50 °C
- Длина кабеля: 50 см, опционально – другие длины (соединительный кабель между чувствительным элементом и электроникой)
- Монтаж / подключение: в междуэтажное перекрытие, вырез в потолке $d = 26$ мм, заглушка $D = 30$ мм
- Присоединительная головка: алюминий, цвет – сигнальный белый (аналогичен RAL 9003)
- Степень защиты IP 30 (согласно EN 60529) (чувствительный элемент)

Измерительный преобразователь:

- Корпус: пластик (ПВХ, серый), для потолочного монтажа
- Размеры: 50 x 20 x 15 мм (компактное исполнение)
- Эл. подключение: 0,14 - 1,5 мм² по винтовым зажимам
- Класс защиты: III (согласно EN 60730)
- Степень защиты: IP 20 (согласно EN 60529)
- Нормы: соответствие CE-нормам, электромагнитная совместимость согласно EN 61326 + A1 + A2, директива 2004 / 108 / EC

Схема соединения

DBWF - C
(Компактное исполнение)



Габаритный чертёж

DBWF - C
(Компактное исполнение)

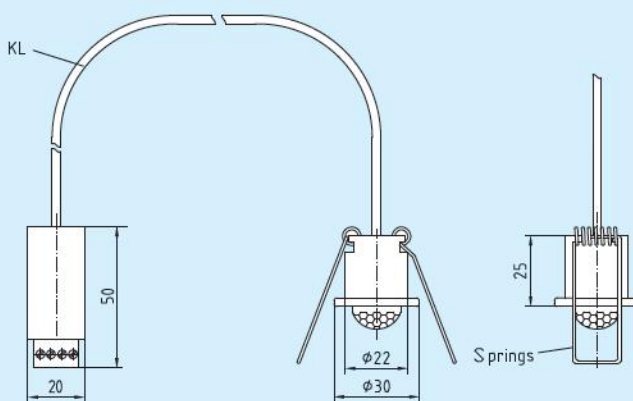
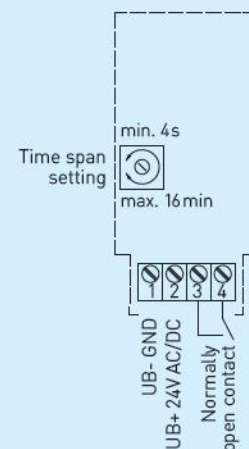


Схема подключения

DBWF - C
(Компактное исполнение)



KINASGARD® DBWF - C

Тип / группа товаров 1	Обнаружение присутствия / движения	Выход
DBWF - C	да / нет	замыкающий