

Преобразователь давления измерительный,
вкл. DIN-разъем
с активным выходом

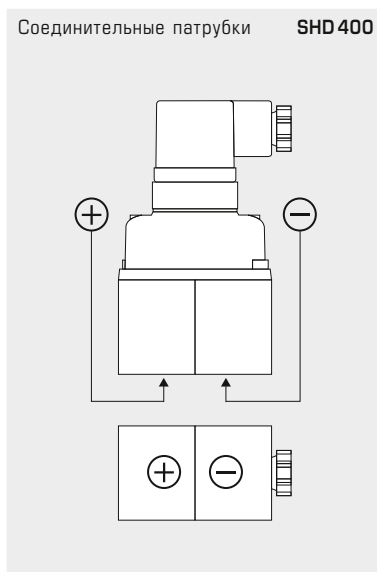
Измерительные преобразователи давления **PREMASGARD® SHD 400** предназначены для измерения избыточного давления, вакуума и разности давлений в приближенно нейтральных газообразных и жидких средах. В данных преобразователях давления используется прочная и нечувствительная керамическая ячейка измерения давления. Измерительное усилие воздействует на керамическую мембрану, которая деформируется. На этой мембране установлен тензометрический датчик, величина сопротивления которого пропорционально изменяется относительно степени деформации. Интегрированная в корпус преобразователя электроника преобразует изменение сопротивления в сигнал 0–10 В или 4...20 мА. Монтаж выполняется с помощью двух соединений с внутренней резьбой G 1/8". Преобразователь применяется во всех видах промышленного или сантехнического оборудования, как, например, для измерения разности давлений между линиями подачи и возврата в отопительных установках или контроль фильтров, вентиляторов и компрессоров.

ТЕХНИЧЕСКИЕ ДАННЫЕ

Напряжение питания:	24 В перем. / пост. тока (± 20 %) в случае варианта U 24 В пост. тока (± 20 %) в случае варианта I
Диапазон измерения:	см. таблицу
Выходной сигнал:	0–10 В или 4...20 мА
Допустимая нагрузка выходного элемента:	$R_L = 2 \text{ k}\Omega$ в случае варианта U $R_L = 700 \Omega$ в случае варианта I (при номинальном напряжении)
Эл. подключение:	0,25–1,5 мм ² , посредством разъема DIN EN 175301-803-A (содержится в комплекте поставки)
Подвод давления:	G 1/8" внутренняя резьба (другие типы соединений по запросу)
Тип давления:	дифференциальное давление, избыточное давление и вакуум
Температура среды:	–20...+80 °C (незамерзающие среды)
Монтаж:	с помощью двух винтов M4 или крепежного элемента для настенного монтажа (произвольное монтажное положение)
Корпус:	высококач. стали V2A (1.4305)
Детали, соприкасающиеся со средой:	керамика, высококач. стали V2A (1.4305), латунь, фторкаучук
Время срабатывания:	< 5 мс
Характеристика:	< 1 % верхнего предельного значения (при +25 °C)
Перегрузка:	см. таблицу (Макс. одностороннее давление)
Давление разрушения:	64 бар
Класс защиты:	III (согласно EN 60 730)
Степень защиты:	IP 65 (согласно EN 60 529)
Нормы:	соответствие CE-нормам, электромагнитная совместимость согласно EN 61326, директива 2014 / 30 / EU «Электромагнитная совместимость»

ПРИНАДЛЕЖНОСТИ

VSD-xx-VA / ms	Набор резьбовых соединений, из высококачественной стали VA или латуни (см. таблицу)
WH-400	Крепежного элемента для настенного монтажа (кронштейн)



Нанесенные на корпус знаки «+» и «-» обозначают сторону, на которой должен осуществляться подвод соответствующего давления снизу: (+) для более высокого давления (-) для более низкого давления



Схема подключения **SHD 400**

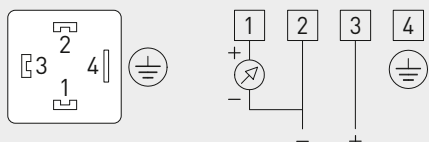


Схема соединения **SHD 400-U**

- 1 Output pressure 0-10V
- 2 UB- GND
- 3 UB+ 24V AC/DC
- 4 GND

Схема соединения **SHD 400-I**

- 1 Output pressure 4...20mA
- 2 UB- GND
- 3 UB+ 24V DC
- 4 GND



S+S REGELTECHNIK

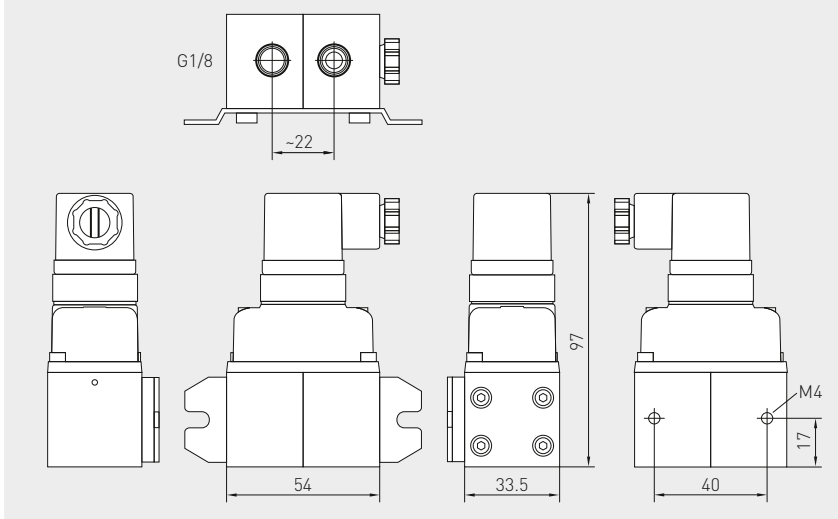
PREMASGARD® SHD 400

Преобразователь давления измерительный,
вкл. DIN-разъем,
с активным выходом



Габаритный чертеж

SHD 400



SHD 400



VSD-06-VA

Набор резьбовых соединений
(опционально)



WH-400

Кронштейн
(опция)



PREMASGARD® SHD 400 Преобразователь давления измерительный, Standard

Тип / WG01	Диапазон измерения	Макс. одностороннее давление {+} {-}		Давление в системе	Выход	Арт. №
SHD 400 - U						
SHD 400 U VA 2 BAR	0... 2 бар	10 бар	5 бар	16 бар	0-10 В	1301-4131-0850-139
SHD 400 U VA 4 BAR	0... 4 бар	21 бар	15 бар	16 бар	0-10 В	1301-4131-0540-139
SHD 400 U VA 6 BAR	0... 6 бар	21 бар	15 бар	16 бар	0-10 В	1301-4131-0550-139
SHD 400 U VA 10 BAR	0...10 бар	25 бар	25 бар	45 бар	0-10 В	1301-4131-0560-139
SHD 400 - I						
SHD 400 I VA 2 BAR	0... 2 бар	10 бар	5 бар	16 бар	4...20 мА	1301-4132-0850-139
SHD 400 I VA 4 BAR	0... 4 бар	21 бар	15 бар	16 бар	4...20 мА	1301-4132-0540-139
SHD 400 I VA 6 BAR	0... 6 бар	21 бар	15 бар	16 бар	4...20 мА	1301-4132-0550-139
SHD 400 I VA 10 BAR	0...10 бар	25 бар	25 бар	45 бар	4...20 мА	1301-4132-0560-139
Принадлежности						
VSD-06-MS	Набор резьбовых соединений из латуни, 6 мм					7100-0064-1100-000
VSD-08-MS	Набор резьбовых соединений из латуни, 8 мм					7100-0064-1300-000
VSD-06-VA	Набор резьбовых соединений из нержавеющей стали VA, 6 мм					7100-0064-1200-000
VSD-08-VA	Набор резьбовых соединений из нержавеющей стали VA, 8 мм					7100-0064-1400-000
WH-400	Крепежного элемента для настенного монтажа (кронштейн)					7100-0066-0100-000