

Преобразователь давления измерительный,
с активным выходом

Измерительные преобразователи давления PREMASGARD® SHD предназначены для измерения относительного давления в газообразных и жидких средах. Измеренные величины преобразуются в сигналы 0-10В или 4...20 мА. Монтаж - через резьбу G 1/2. Находят применение в гидравлике, пневматике, управлении производственными процессами, в машиностроении и производстве различного оборудования. Мембрана из высококачественной стали является полностью вакуумплотной.

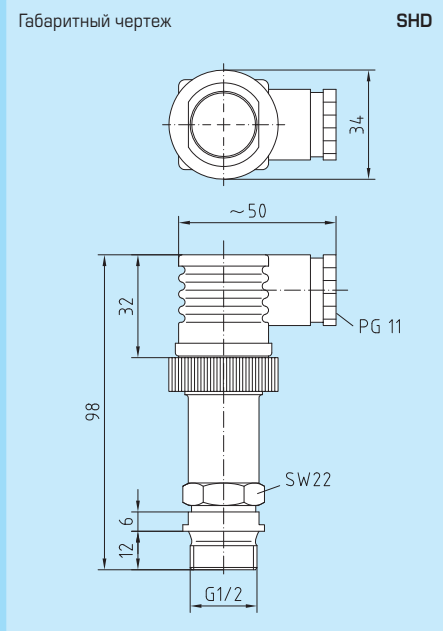
ТЕХНИЧЕСКИЕ ДАННЫЕ:

- Напряжение питания: 12-32 В пост. тока при выходном сигнале 4...20 мА,
R_L зависит от нагрузки; 24 В перем. тока при выходном сигнале 0-10В
- Диапазон измерения: см. таблицу (другие диапазоны - по запросу)
- Выходной сигнал: 0-10В трехпроводной, нагрузка R_A ≥ 2 кОм или
4...20 мА двухпроводной, нагрузка R_A(Ом) = (UB (В) - 10В) / 0,02 А
- Эл. подключение: 0,14 - 1,5 мм², по винтовым зажимам,
в С-образном коленчатом штекере
- Подвод давления: G 1/4", вкл. адаптер для G 1/2"
(другие варианты по запросу)
- Тип давления: относительное
- Принцип измерения: тонкопленочный, пьезорезистивный на стальной мембране
- Температура среды: -40...+100 °С
- Монтаж: непосредственно на напорной магистрали
- Корпус: высококачественная сталь
- Присоединительная головка: пластик, прил 98 x 50 x 34 мм
- Детали, соприкасающиеся со средой: высококачественная сталь 1.4301 X 5 CrNi 18-10,
уплотнительные кольца, без силиконовой смазки
- Время срабатывания: 1,5 мс
- Класс: 0,5%
- Суммарная погрешность: < 3%
- Давление перегрузки: 2-кратный диапазон измерения
- Давление разрушения: 3-кратный диапазон измерения
- Сопротивление изоляции: ≥ 100 МОм, при 20 °С (500В пост. тока)
- Класс защиты: III (согласно EN 60730)
- Степень защиты: IP 65 (согласно EN 60529)
- Нормы: соответствие CE-нормам,
электромагнитная совместимость
согласно EN 61326 + A1 + A2,
директива 2004/108/EC



SHD

Габаритный чертёж



SHD

Схема соединения

SHD-U

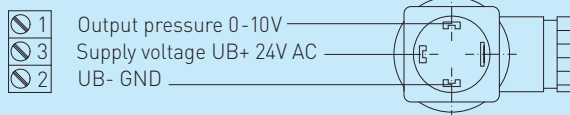
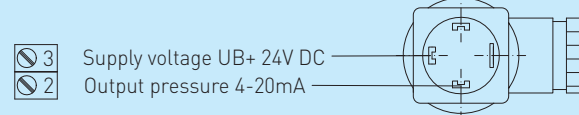


Схема соединения

SHD-I



PREMASGARD® SHD-U, вкл. DIN-штекер

Тип/группа товаров 1	Диапазон измерения	Выход
SHD-U 1	0...1 бар	0-10В
SHD-U 2,5	0...2,5 бар	0-10В
SHD-U 6	0...6 бар	0-10В
SHD-U 10	0...10 бар	0-10В
SHD-U 16	0...16 бар	0-10В
SHD-U 25	0...25 бар	0-10В
SHD-U 40	0...40 бар	0-10В

PREMASGARD® SHD-I, вкл. DIN-штекер

Тип/группа товаров 1	Диапазон измерения	Выход
SHD-I 1	0...1,0 бар	4...20 мА
SHD-I 2,5	0...2,5 бар	4...20 мА
SHD-I 6	0...6,0 бар	4...20 мА
SHD-I 10	0...10 бар	4...20 мА
SHD-I 16	0...16 бар	4...20 мА
SHD-I 25	0...25 бар	4...20 мА
SHD-I 40	0...40 бар	4...20 мА

Преобразователь давления измерительный,
с активным выходом

Измерительные преобразователи давления относительного PREMASGARD® SHD-LC предназначены для измерения давления в газообразных и жидких средах. Измеренные величины преобразуются в сигналы 0...10 В или 4...20 мА. Монтаж - через резьбу G 1/2. Находит применение в гидравлике, пневматике, управлении производственными процессами, в машиностроении и производстве различного оборудования - для статических и динамических измерений.

Непригоден для аммиака и фреонов!

ТЕХНИЧЕСКИЕ ДАННЫЕ:

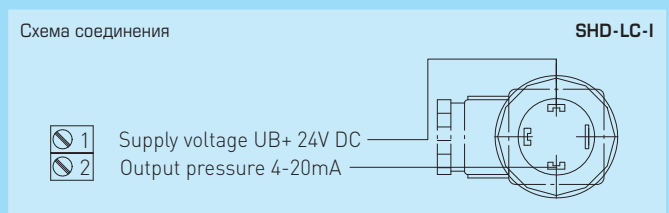
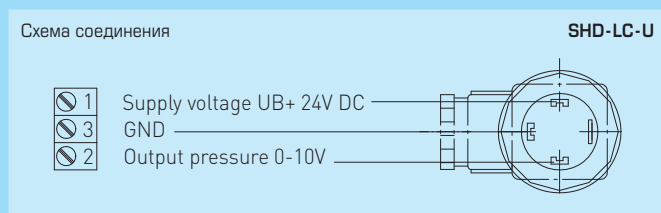
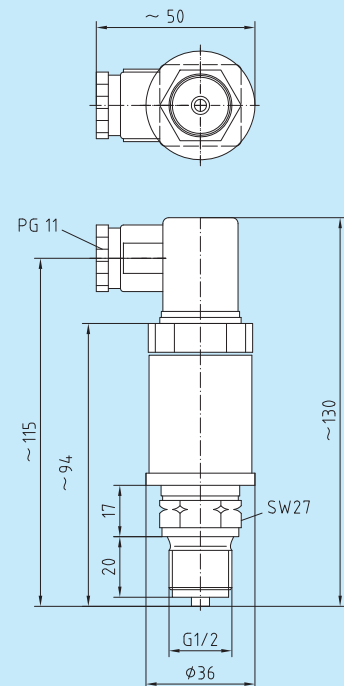
- Напряжение питания: 10-33В пост. тока при выходном сигнале 4...20 мА, RL зависит от нагрузки; 15-33В пост. тока при выходном сигнале 0-10В
- Диапазон измерения: см. таблицу
- Выходной сигнал: 0-10В трехпроводной, нагрузка $R_A \geq 10$ кОм или 4...20мА двухпроводной, нагрузка $R_A(0м) \leq (UB(V) - 10V) / 0,02 A$
- Эл. подключение: 0,14 - 1,5 мм², по винтовым зажимам, в колеччатом штекере DIN EN 175301-803-A
- Подвод давления: G1/2A, с уплотнением сзади, с подключением для манометра (другие варианты по запросу)
- Тип давления: относительное
- Принцип измерения: тонкопленочный, пьезорезистивный на керамической измерительной ячейке
- Температура среды: -15... +80 °С
- Монтаж: непосредственно на напорной магистрали
- Подвод давления: высококачественная сталь 1.4305
- Присоединительная головка: пластик, прикл. 130 x 50 x 36 мм
- Детали, соприкасающиеся со средой: высококачественная сталь 1.4305, керамика, уплотнение (витон)
- Изменение нагрузки: < 50Гц
- Время срабатывания: < 5 мс
- Класс: ± 0,5%
- Суммарная погрешность: < 3%
- Давление перегрузки: 2-кратный диапазон измерения, конечное значение (FS, полная шкала)
- Давление разрушения: 3-кратный диапазон измерения, конечное значение (FS, полная шкала)
- Сопротивление изоляции: ≥ 100 МОм, при 20 °С (500 В пост. тока)
- Класс защиты: III (согласно EN 60730)
- Степень защиты: IP 65 (согласно EN 60529) со смонтированной штекерной розеткой
- Нормы: соответствие CE-нормам, электромагнитная совместимость согласно EN 55022, EN 50081-1/-2, EN 50082-2, директива 2004/108/EC



SHD-LC

Габаритный чертеж

SHD-LC



PREMASGARD® SHD-LC-U, вкл. DIN-штекер

Тип/группа товаров 1	Диапазон измерения	Выход
SHD-LC-U 6	0...6 бар	0-10В
SHD-LC-U 10	0...10 бар	0-10В
SHD-LC-U 16	0...16 бар	0-10В

PREMASGARD® SHD-LC-I, вкл. DIN-штекер

Тип/группа товаров 1	Диапазон измерения	Выход
SHD-LC-I 6	0...6,0 бар	4...20 мА
SHD-LC-I 10	0...10 бар	4...20 мА
SHD-LC-I 16	0...16 бар	4...20 мА

Преобразователь давления измерительный дифференциальный, с активным выходом

SHD 652

Измерительные преобразователи давления PREMASGARD® SHD-652 предназначены для измерения повышенного, пониженного и дифференциального давления в газообразных и жидких средах. Измеренные величины преобразуются в сигналы 0-10В. Монтаж - 2 x G 1/8, резьба внутренняя. Находит применение в трубопроводах и гидравлических системах, в машино- и аппаратостроении, а также при автоматизации зданий.

Непригоден для аммиака и фреонов!

ТЕХНИЧЕСКИЕ ДАННЫЕ:

- Напряжение питания:24В перем. тока (+15% /- 10%)
20-30В пост. тока (опционально)
- Диапазон измерения:см. таблицу
- Выходной сигнал:0-10В, по трехпроводной схеме
- Эл. подключение:0,25-1,5 мм²
- Подвод давления:G 1/8" внутренняя резьба
- Тип давления:дифференциальное
- Принцип измерения:датчик Холла
- Среда:жидкая или газообразная
- Температура среды:-10...+80 °С
- Температура окружающей среды:-25...+60 °С
- Монтаж:произвольный способ установки, вертикальное расположение мембраны, штуцером давления вниз
- Корпус:анодированный алюминий
- Размеры:73 x 87 x 65 мм
- Присоединительная головка:пластик, PG9
- Детали, соприкасающиеся со средой:алюминий, мембрана - NBR (нитрил-бутадиен-каучук) (остальное - см. спецификацию)
- Изменение нагрузки:<10Гц
- Время срабатывания:<5мс
- Класс:нелинейность ± 1,5% гистерезис ± 1,5%
- Суммарная погрешность:<3%
- Давление перегрузки:см. таблицу
- Давление разрушения:30 бар
- Сопротивление изоляции:≥ 100 МОм, при 20 °С (500В пост. тока)
- Класс защиты:III (согласно EN 60730)
- Степень защиты:IP 65 (согласно EN 60529) со смонтированной крышкой
- Нормы:соответствие CE-нормам, электромагнитная совместимость согласно EN 61326 + A1 + A2, директива 2004/108/EC



Габаритный чертеж

SHD 652

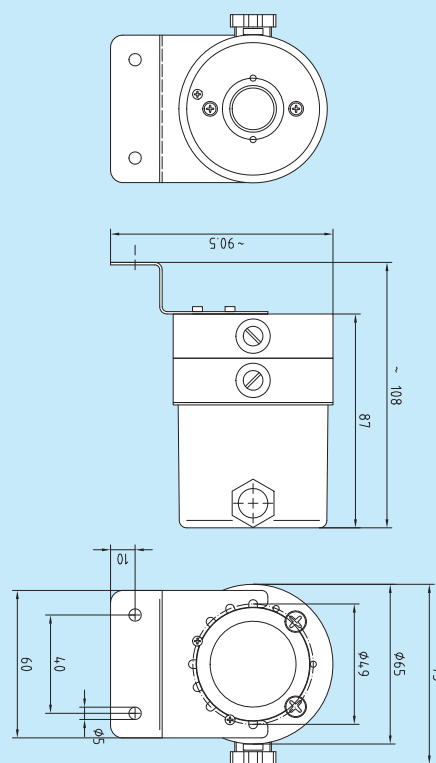
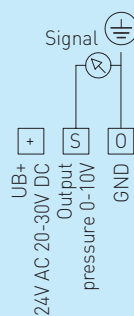
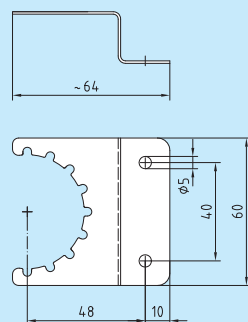


Схема соединения SHD 652



Габаритный чертеж

SHD 652
Монтажный уголок



PREMASGARD® SHD 652, вкл. монтажный уголок

Тип/группа товаров 1	Диапазон измерения	Макс. рабочее давление	Выход
SHD 652 - 90011	5 кПа (0...50 мбар)	10 бар	0-10В
SHD 652 - 91011	10 кПа (0...100 мбар)	10 бар	0-10В
SHD 652 - 92011	20 кПа (0...200 мбар)	10 бар	0-10В
SHD 652 - 93011	50 кПа (0...500 мбар)	20 бар	0-10В
SHD 652 - 94011	100 кПа (0...1000 мбар)	20 бар	0-10В

Преобразователь давления измерительный дифференциальный, с активным выходом

SHD 692

Измерительные преобразователи давления PREMASGARD® SHD-692 предназначены для измерения и дифференциального давления в газообразных и жидких средах. Измеренные величины преобразуются в сигналы 0-10В. Монтаж - 2 x G1/8-27 NPT, резьба внутренняя. Находит применение в трубопроводах и гидравлических системах, в машино- и аппаратостроении, а также при автоматизации зданий. **Непригоден для аммиака и фреонов!**

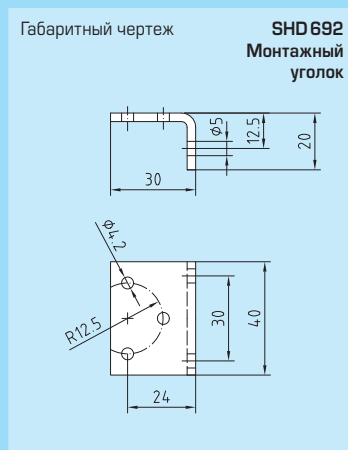
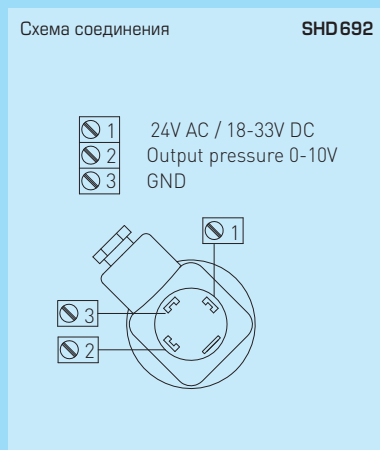
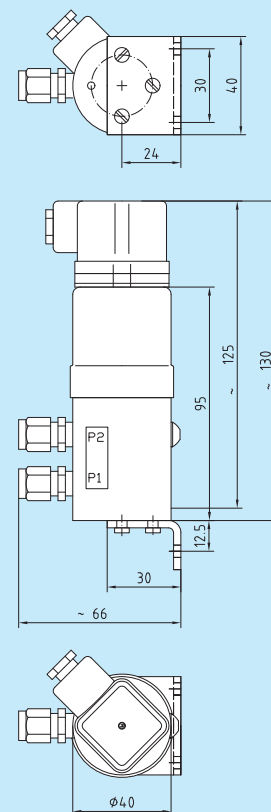
ТЕХНИЧЕСКИЕ ДАННЫЕ:

- Напряжение питания:24В перем. тока (+15% /-10%)
18-33В пост. тока
- Диапазон измерения:см. таблицу
- Выходной сигнал:0-10В, по трехпроводной схеме
- Эл. подключение:0,25 - 1,5мм², DIN EN 175301-803-A
- Подвод давления:трубное резьбовое соединение для труб 6 мм
(G1/8 - 27 NPT, резьба внутренняя)
- Тип давления:дифференциальное
- Принцип измерения:керамический измерительный элемент
- Среда:жидкая или газообразная
- Температура среды:-15...+80 °С
- Монтаж:произвольный способ установки
- Корпус:высококачественная сталь 1.4305
- Присоединительная головка:коленчатый штекер, DIN EN 175301-803-A
- Детали, соприкасающиеся со средой:Нержавеющая сталь 1.4305, керамика, уплотнительный материал EPDM (этилен-пропилен-диен-метилен)
- Время срабатывания:< 5 мс
- Класс:0,5%
- Суммарная погрешность:< 1,3%
- Давление перегрузки:см. таблицу
- Давление в системе:макс. 25 бар (P1 + P2)
- Давление разрушения:1,5х давление в системе
- Сопrotивление изоляции:≥100 МОм, при 20 °С (500 В пост. тока)
- Класс защиты:III (согласно EN 60730)
- Степень защиты:IP 65 (согласно EN 60529)
со смонтированной штекерной розеткой
- Нормы:соответствие CE-нормам,
электромагнитная совместимость
согласно EN 61326 + A1 + A2,
директива 2004/108/EC



Габаритный чертёж

SHD 692



PREMASGARD® SHD 692, вкл. монтажный уголок

Тип/группа товаров 1	Диапазон измерения	(макс. односторонняя перегрузка)	Выход
SHD 692 - 900	0...0,1 бар	(0,6 бар)	0-10В
SHD 692 - 907	0...0,5 бар	(3 бар)	0-10В
SHD 692 - 912	0...1 бар	(5 бар)	0-10В
SHD 692 - 916	0...2,5 бар	(12 бар)	0-10В
SHD 692 - 918	0...4 бар	(12 бар)	0-10В