

Преобразователь давления измерительный, вкл. DIN-разъем, с активным выходом

Датчик давления **PREMASGARD® SHD-SD** служит для измерения относительного давления (мин. 0...6 бар / макс. 0...16 бар) в газообразных и жидких средах.

Непригоден для аммиака и фреонов!

Датчик давления **PREMASGARD® SHD** служит для измерения относительного давления (мин. 0...1 бар / макс. 0...40 бар) в газообразных и жидких средах. Ячейка измерения давления приварена к датчику без применения уплотнений.

Измерительный преобразователь давления преобразует измеряемые величины в нормированный сигнал 0-10 В или 4...20 мА. Монтаж с помощью резьбы G 1/2. Используется для гидравлического и пневматического оборудования, управления производственными процессами, машиностроения и производства промышленного оборудования.

SHD xx
с дисплеем



ТЕХНИЧЕСКИЕ ДАННЫЕ

Напряжение питания:	24 В перем. / пост. тока при выходном сигнале 0-10 В 7-33 В пост. тока при выходном сигнале 4...20 мА;
Диапазон измерения:	см. таблицу (другие диапазоны – по запросу)
Выход:	0-10 В, 3 провода, (нагрузка > 10 кОм) или 4...20 мА, 2 провода, (нагрузка < (UB (В) - 7 В) / 0,02 А; R _L зависит от нагрузки
Эл. подключение:	0,25-1,5 мм ² , посредством разъема DIN EN 175301-803-A (входит в объем поставки)
Подвод давления:	G 1/2 дюйма с уплотнением сзади
Тип давления:	относительное
Среда:	жидкая или газообразная
Время срабатывания:	< 2 мс (тип. 1 мс)
Характеристика:	±0,3 %
Монтаж:	непосредственно на напорной магистрали
Корпус:	высококач. стали V2A (1.4305)
Присоединительная головка:	пластик, прибл. 98 x 50 x 34 мм

SHD-SD

Принцип измерения:	керамическая измерительная ячейка
Температура среды:	-15...+125 °C
Детали, соприкасающиеся со средой:	подвод давления из высококачественной стали V2A (1.4305); чувствительный элемент из керамики Al ₂ O ₃ (96 %); уплотнения из FPM (Viton)
Изменение нагрузки:	< 100 Гц
Перегрузка / разрушающее давление:	< 4 бар: 3 x FS > 4 бар: 2,5 x FS

SHD

Принцип измерения:	стальная измерительная ячейка
Температура среды:	-40...+135 °C
Детали, соприкасающиеся со средой:	высококач. стали V2A (1.4305)
Перегрузка:	< 6 бар: 5 x EW > 6 бар: 3 x EW (макс. 1500 бар)
Разрушающее давление:	< 6 бар: 10 x EW > 6 бар: 6 x EW (макс. 2500 бар)
Класс защиты:	III (согласно EN 60 730)
Степень защиты:	IP 65 (согласно EN 60 529)
Нормы:	соответствие CE-нормам, электромагнитная совместимость согласно EN 61326, директива 2014 / 30 / EU «Электромагнитная совместимость»
Испытания:	применение в системах подачи питьевой воды согласно NSF/ANSI 61/372, сертифицирован по UL согласно ANSI/UL 61010-1
Опция:	с дисплейным модулем , из пластика, полиамид, цвет — черный, ЖК-дисплей можно поворачивать и наклонять, для отображения давления (бар, другие единицы измерения по запросу)

Схема соединения

SHD xx-U

- Output pressure 0-10V
- GND
- Supply voltage UB+ 24V AC/DC

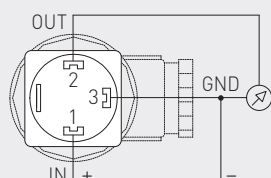
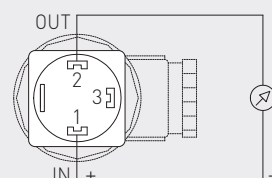


Схема соединения

SHD xx-I

- Output pressure 4...20mA
- Free
- Supply voltage UB+ 24V DC

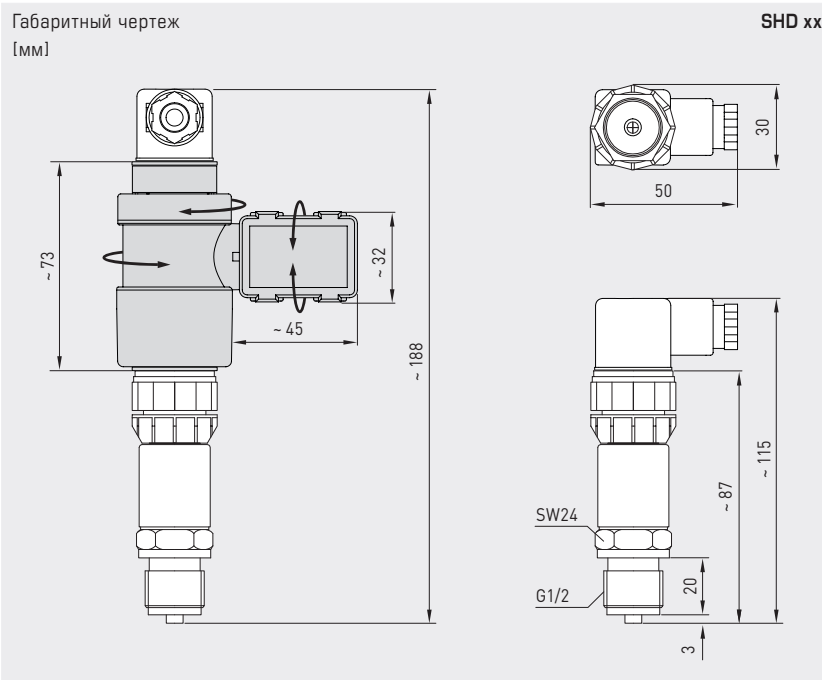
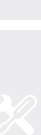




S+S REGELTECHNIK

PREMASGARD® SHD-SD
PREMASGARD® SHD

Преобразователь давления измерительный, вкл. DIN-разъем,
с активным выходом



SHD xx
без дисплея



PREMASGARD® SHD-SD		Измерительный преобразователь давления, <i>Standard</i> для газообразных и жидких сред		
Диапазон измерения	Тип / WG01	Дисплей	Арт. № Выход 0–10 В	Арт. № Выход 4...20 мА
	SHD-SD-x = U / I		Вариант U	Вариант I
0... 6 бар	SHD-SD-x 6		1301-2121-0550-120	1301-2122-0550-000
	SHD-SD-x 6 LCD	■	1301-2121-1550-120	1301-2122-1550-000
0... 10 бар	SHD-SD-x 10		1301-2121-0560-120	1301-2122-0560-000
	SHD-SD-x 10 LCD	■	1301-2121-1560-120	1301-2122-1560-000
0... 16 бар	SHD-SD-x 16		1301-2121-0570-120	1301-2122-0570-000
	SHD-SD-x 16 LCD	■	1301-2121-1570-120	1301-2122-1570-000
Примечание:		Непригоден для аммиака и фреонов!		

PREMASGARD® SHD		Измерительный преобразователь давления, <i>Premium</i> для газообразных и жидких сред		
Диапазон измерения	Тип / WG01	Дисплей	Арт. № Выход 0–10 В	Арт. № Выход 4...20 мА
	SHD-x = U / I		Вариант U	Вариант I
0... 1 бар	SHD-x 1		1301-2111-0520-220	1301-2112-0520-120
	SHD-x 1 LCD	■	1301-2111-1520-220	1301-2112-1520-120
0... 2,5 бар	SHD-x 2,5		1301-2111-0530-220	1301-2112-0530-120
	SHD-x 2,5 LCD	■	1301-2111-1530-220	1301-2112-1530-120
0... 6 бар	SHD-x 6		1301-2111-0550-220	1301-2112-0550-120
	SHD-x 6 LCD	■	1301-2111-1550-220	1301-2112-1550-120
0... 10 бар	SHD-x 10		1301-2111-0560-220	1301-2112-0560-120
	SHD-x 10 LCD	■	1301-2111-1560-220	1301-2112-1560-120
0... 16 бар	SHD-x 16		1301-2111-0570-220	1301-2112-0570-120
	SHD-x 16 LCD	■	1301-2111-1570-220	1301-2112-1570-120
0... 25 бар	SHD-x 25		1301-2111-0580-220	1301-2112-0580-120
	SHD-x 25 LCD	■	1301-2111-1580-220	1301-2112-1580-120
0... 40 бар	SHD-x 40		1301-2111-0590-220	1301-2112-0590-120
	SHD-x 40 LCD	■	1301-2111-1590-220	1301-2112-1590-120