

ПРИМЕНЕНИЕ:

для задач, требующих высокой точности: точность 2% относительной влажности

Калибруемый датчик влажности/температуры измеряет относительную влажность и температуру воздуха, а также других неагрессивных газов. Он находит применение в метеорологии, медицине, при автоматизации зданий, в холодильной технике, системах вентиляции и кондиционирования, в особо чистых и стерильных помещениях, в теплицах и в залах. Измеряемые величины влажности и температуры преобразуются в нормированный сигнал 0...10 В или 4...20 мА. Относительная влажность (в процентах) является частным от деления парциального давления ненасыщенного водяного пара на давление насыщенного пара при той же температуре. Измерительные преобразователи предназначены для точного измерения температуры и влажности. В качестве измерительного элемента для регистрации влажности используется емкостной датчик. Корпуса датчиков пригодны для настенного монтажа и для установки в каналах.

ТЕХНИЧЕСКИЕ ДАННЫЕ:

Напряжение питания: 24В переменного/постоянного тока для варианта U
 15...36В постоянного тока для варианта I, R_L
 зависит от нагрузки

Чувствительные элементы: цифровой датчик влажности,
 с интегрированным датчиком температуры,
 стойкий к конденсату, с малым гистерезисом,
 высокой долговременной стабильностью

Защита чувствительного
 элемента: сменный металлокерамический фильтр

ВЛАЖНОСТЬ:

Диапазон измерения влажности: 0...100% относительной влажности
 (на выходе соответствует 0-10 В или 4...20 мА)

Рабочий диапазон влажности: 10...90% относительной влажности

Погрешность измерения влажности: ±2% относительной влажности (20...90%)
 при +20 °C, иначе ±3% относительной влажности

Выходной сигнал влажности: 0-10 В для варианта U
 4...20 мА для варианта I (трансмиссив, R_L < 5000 Ом)

ТЕМПЕРАТУРА:

Диапазон измерения температуры: -20...+80 °C (опционально 0...+50 °C)
 (на выходе соответствует 0-10 В или 4...20 мА
 или сопротивление, Ом)

Рабочий диапазон температур: -20...+80 °C

Погрешность измерения
 температуры: ±0,3K при 20 °C

Выходной сигнал температуры: 0-10 В или 4...20 мА

Температура окружающей среды: при хранении: -25...+50 °C, при эксплуатации: -5...+55 °C

Эл. подключение: двух-, трех- или четырехпроводное (см. схему соединения)
 0,14 - 1,5 мм², по винтовым зажимам на плате

Корпус: пластик, полиамид, 30% усиление стеклянными шариками,
 с быстрозаворачиваемыми винтами,
 цвет чистый белый (аналогичен RAL9010)

Размеры: KFF-20/KFTF-20: 72 x 64 x 39,4 мм
 AFF-20/AFTF-20: 108 x 70 x 73,5 мм
 AFF-25/AFTF-25: 108 x 70 x 73,5 мм

Присоединение кабеля: M16, с разгрузкой натяжения

Защитная трубка: из металла,
 KFF-20/KFTF-20: NL=225 мм, Ø 18 мм
 AFF-20/AFTF-20: NL=45 мм, Ø 18 мм
 AFF-25/AFTF-25: NL=95 мм, Ø 18 мм

Монтаж/подключение: KFF-20/KFTF-20: при помощи фланца
 (содержится в комплекте поставки) из пластика
 (опционально - оцинкованная сталь)
 AFF-20/AFTF-20: при помощи винтов

Долговременная стабильность: ±1% в год

Класс защиты: III (согласно EN 60730)

Степень защиты: IP 65 (согласно EN 60529)

Нормы: соответствие CE-нормам, электромагнитная совместимость
 согласно EN 61326 + A1 + A2,
 директива 89/336/EEC «Электромагнитная совместимость»

Опционально: Дисплей, 8-разрядный, вырез 36 x 14 мм (ширина x высота),
 для индикации измеренных температуры и влажности

ПРИНАДЛЕЖНОСТИ: см. последнюю главу

KFF-20
KFTF-20

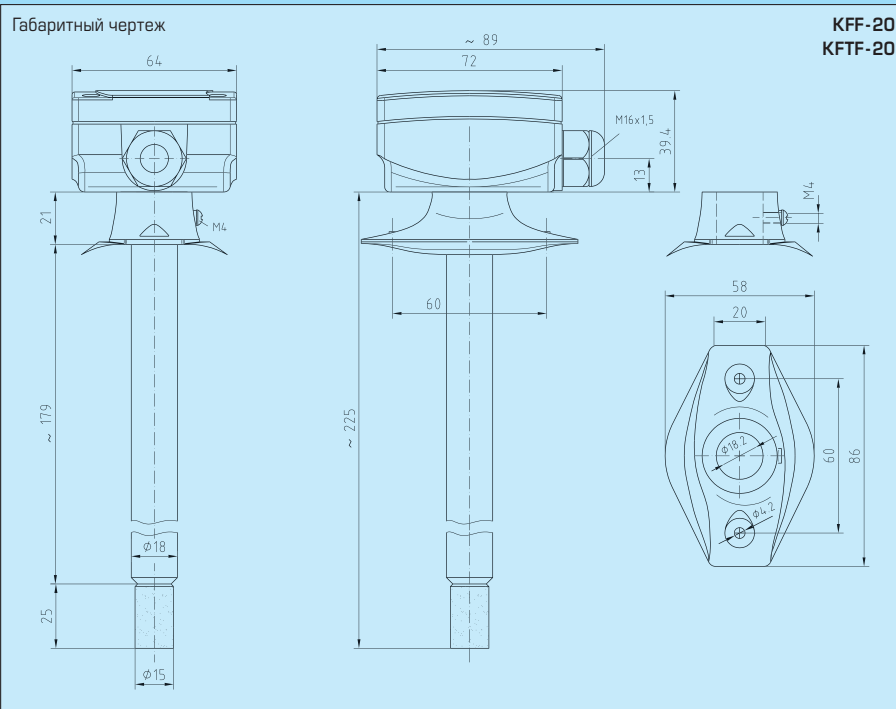


AFF-20
AFTF-20

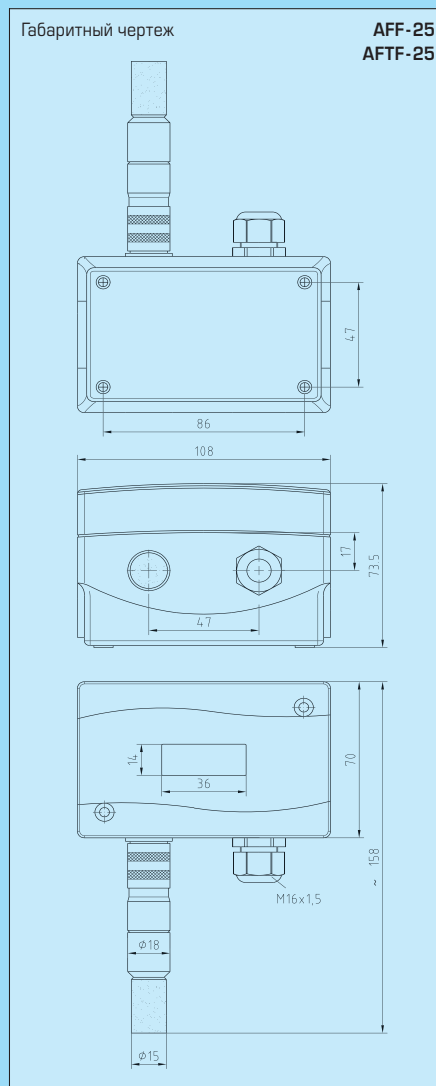
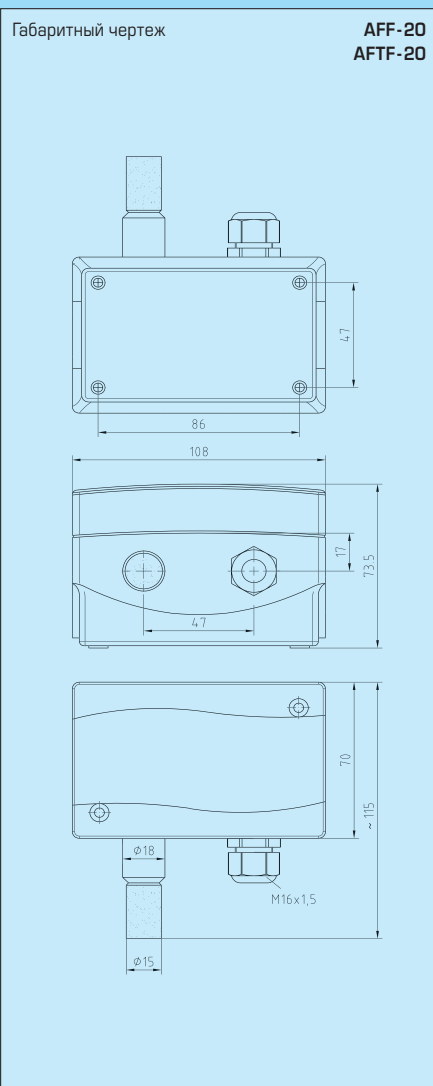


AFF-25
AFTF-25
(вставная
измерительная
головка)





**KFF-20
KFTF-20**
с дисплеем



**AFF-20
AFTF-20**
с дисплеем



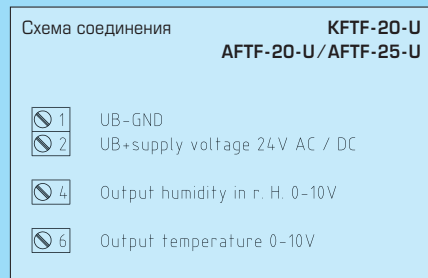
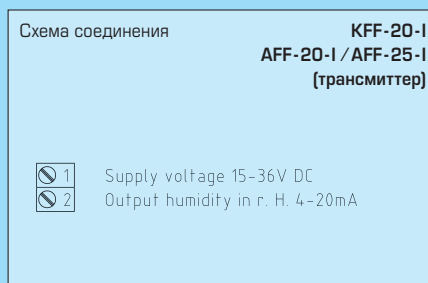
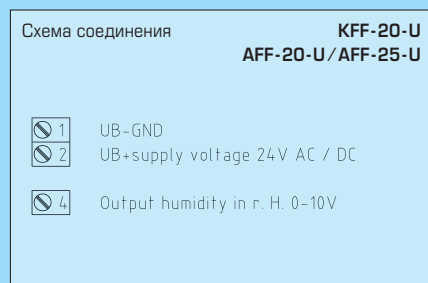
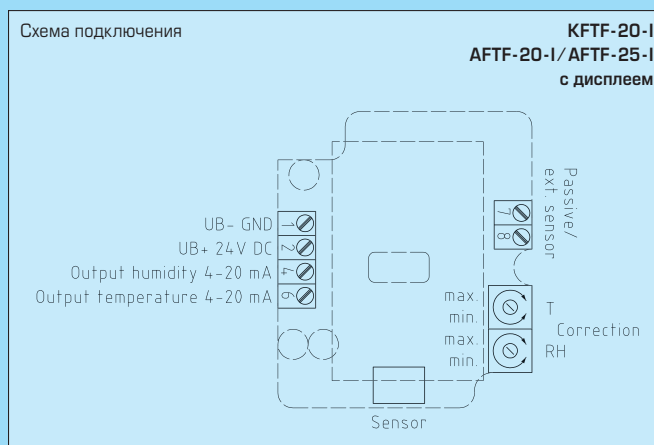
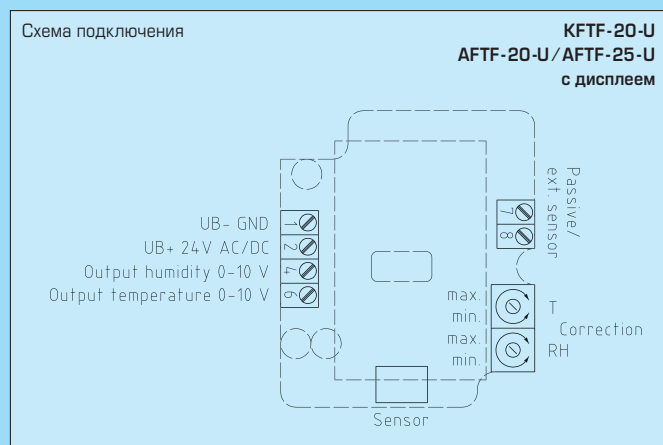
**AFF-25
AFTF-25**
с дисплеем
(вставная
измерительная
головка)

HYGRASGARD® KFF-20 / KFTF-20 вкл. присоединительный фланец
HYGRASGARD® AFF-20 / AFTF-20
HYGRASGARD® AFF-25 / AFTF-25



Датчик влажности и температуры канальный/ для открытой установки, калибруемый, с активным выходом

S+S REGELTECHNIK



HYGRASGARD® KFF-20 и KFTF-20, вкл. присоединительный фланец:

Тип/ группа товаров 1	Диапазон измерения отн. влажности	Диапазон измерения температуры	Выход «отн. влажность»	Выход «температура»
KFF-20 I	0...100%	-	4...20mA	-
KFF-20 U	0...100%	-	0-10 V	-
KFTF-20 I	0...100%	-20...+80°C	4...20mA	4...20mA
KFTF-20 U	0...100%	-20...+80°C	0-10 V	0-10 V
KFF-20 / KFTF-20-xx - Дисплей				

Таблица значений температуры Темп. диап.: -20...+80 °С

% отн. влажн.	Выходное напряжение В	Выходной ток мА
-20	0	4,0
-15	0,5	4,8
-10	1,0	5,6
-5	1,5	6,4
0	2,0	7,2
5	2,5	8,0
10	3,0	8,8
15	3,5	9,6
20	4,0	10,4
25	4,5	11,2
30	5,0	12,0
35	5,5	12,8
40	6,0	13,6
45	6,5	14,4
50	7,0	15,2
55	7,5	16,0
60	8,0	16,8
65	8,5	17,6
70	9,0	18,4
75	9,5	19,2
80	10,0	20,0

Таблица содержит значения температуры в °С, соответствующие величинам выходного сигнала; значения в вольтах (В) и миллиамперах (мА).

Таблица значений температуры Диап. вл.: 0...100% отн.вл.

°С	Выходное напряжение В	Выходной ток мА
0	0	4,0
5	0,5	4,8
10	1,0	5,6
15	1,5	6,4
20	2,0	7,2
25	2,5	8,0
30	3,0	8,8
35	3,5	9,6
40	4,0	10,4
45	4,5	11,2
50	5,0	12,0
55	5,5	12,8
60	6,0	13,6
65	6,5	14,4
70	7,0	15,2
75	7,5	16,0
80	8,0	16,8
85	8,5	17,6
90	9,0	18,4
95	9,5	19,2
100	10,0	20,0

Таблица содержит значения относительной влажности в процентах, соответствующие величинам выходного сигнала; значения в вольтах (В) и миллиамперах (мА).

HYGRASGARD® AFF-20 и AFTF-20:

Тип/ группа товаров 1	Диапазон измерения отн. влажности	Диапазон измерения температуры	Выход «отн. влажность»	Выход «температура»
AFF-20 I	0...100%	-	4...20 мА	-
AFF-20 U	0...100%	-	0-10 В	-
AFTF-20 I	0...100%	-20...+80 °С	4...20 мА	4...20 мА
AFTF-20 U	0...100%	-20...+80 °С	0-10 В	0-10 В
AFF-20 / AFTF-20-хх-Дисплей				
Принадлежности:		WS-01 Приспособление для защиты от непогоды и солнечных лучей		

HYGRASGARD® AFF-25 и AFTF-25,
со сменной вставной измерительной головкой (чувствительным элементом):

Тип/ группа товаров 1	Диапазон измерения отн. влажности	Диапазон измерения температуры	Выход «отн. влажность»	Выход «температура»
AFF-25 I	0...100%	-	4...20 мА	-
AFF-25 U	0...100%	-	0-10 В	-
AFTF-25 I	0...100%	-20...+80 °С	4...20 мА	4...20 мА
AFTF-25 U	0...100%	-20...+80 °С	0-10 В	0-10 В
AFF-25 / AFTF-25-хх-Дисплей				
Запасная часть:		MSK-25 Измерительная головка (чувствительный элемент), вставная, в качестве сменного компонента		
Принадлежности:		WS-01 Приспособление для защиты от непогоды и солнечных лучей		