

РУКОВОДСТВО ПО МОНТАЖУ И ОБСЛУЖИВАНИЮ



S+S REGELTECHNIK

RFF / RFTF

Датчик влажности и температуры в помещении,
для открытой установки, калибруемый

KFF / KFTF

 вкл. присоединительный фланец

Датчик влажности и температуры канальный/
для открытой установки, калибруемый

AFF / AFTF

AFF-LC / AFTF-LC

Датчик влажности и температуры канальный/
для открытой установки, калибруемый

Примите наши поздравления!
Вы приобрели качественный
продукт, изготовленный в
Германии.



S+S – это надежная регулирующая техника, произведенная из высококачественных материалов с использованием сертифицированных технологий разработки и изготовления.

Наша продукция отличается простотой монтажа и высокой точностью – при длительном сроке службы и оригинальном тщательно проработанном дизайне. Гарантируем: произведено в Германии!

ОСЯЗАЕМАЯ ТОЧНОСТЬ. НЕ ПОДДЕЛКА. MADE IN GERMANY.

S+S REGELTECHNIK GMBH
KLINGENHOFSTRASSE 11
90411 NÜRNBERG / ГЕРМАНИЯ
ТЕЛ. +49 (0) 911 / 5 19 47-0
ФАКС +49 (0) 911 / 5 19 47-70
mail@SplusS.de
www.SplusS.de

HYGRASGARD® RFF/RFTF

Датчик влажности и температуры в помещении,
для открытой установки, калибруемый,
с активным/пассивным выходом, серия Odin I



S+S REGELTECHNIK

ПРИМЕНЕНИЕ:

для систем отопления, вентиляции и кондиционирования воздуха,
точность – 3% относительной влажности

Калибруемый датчик влажности/температуры измеряет относительную влажность и температуру воздуха, а также других неагрессивных газов. Он находит применение в холодильной технике, системах кондиционирования, особо чистых и стерильных помещениях, в жилых и офисных помещениях, отелях, технических помещениях, помещениях для собраний и конференций. Измеряемые величины влажности и температуры преобразуются в нормированный сигнал 0–10 В или 4...20 мА. Относительная влажность [в процентах] является частным от деления парциального давления ненасыщенного водяного пара на давление насыщенного пара при той же температуре. Измерительные преобразователи предназначены для точного измерения температуры и влажности. В качестве измерительного элемента для регистрации влажности используется емкостной датчик.

ТЕХНИЧЕСКИЕ ДАННЫЕ:

Напряжение питания:	24 В переменного/постоянного тока для варианта U 15...36 В постоянного тока для варианта I, R _L зависит от нагрузки
Чувствительные элементы:	цифровой датчик влажности, с интегрированным датчиком температуры, стойкий к конденсату, с малым гистерезисом, высокой долговременной стабильностью
ВЛАЖНОСТЬ:	
Диапазон измерения влажности:	0...100% относительной влажности (на выходе соответствует 0–10 В или 4...20 мА)
Рабочий диапазон влажности:	10...90% относительной влажности
Погрешность измерения влажности:	±3% относительной влажности [40...60%]; при +20°C, иначе ±5% относительной влажности
Выходной сигнал влажности:	0–10 В для варианта U 4...20 мА для варианта I (трансмисмитер, R _L < 500 Ом)
ТЕМПЕРАТУРА:	
Диапазон измерения температуры:	0...+50°C (на выходе соответствует 0–10 В или 4...20 мА или сопротивление, Ом)
Рабочий диапазон температур:	0...+50°C
Погрешность измерения температуры:	±0,8 К (RFF/RFTF-U), ±0,8 К (RFF/RFTF-I) при 20°C, нормальные условия
Выходной сигнал температуры:	0–10 В или 4...20 мА или сопротивление, Ом
Температура окружающей среды:	при хранении: -25...+50°C, при эксплуатации: -5...+55°C
Эл. подключение:	двух-, трех- или четырехпроводное (см. схему соединения) 0,14–1,5 мм ² по винтовым зажимам на плате
Корпус:	пластик, акрилонитрил-бутадиенстирол (ABS), цвет чистый белый [аналогичен RAL 9010], опционально – из высококачественной стали
Размеры:	79 x 81 x 26 мм (Odin I) 95 x 97 x 30 мм (Odin II) 75 x 75 x 25 мм (высококачественная сталь)
Монтаж:	настенный или в монтажную коробку Ø55 мм, низ с четырьмя отверстиями, для закрепления в вертикально или горизонтально установленных коробках, с шаблоном отверстия под открытый ввод кабеля
Долговременная стабильность:	±1% в год
Класс защиты:	III (согласно EN 60730)
Степень защиты:	IP30 (согласно EN 60529)
Нормы:	соответствие CE-нормам, электромагнитная совместимость согласно EN 61326+A1+A2, директива 89/336/EEC «Электромагнитная совместимость»
Опционально:	Дисплей, 8-разрядный, вырез 36 x 14 мм (ширина x высота), для индикации измеренной температуры и/или влажности

RFF/RFTF



RFF/RFTF
с дисплеем



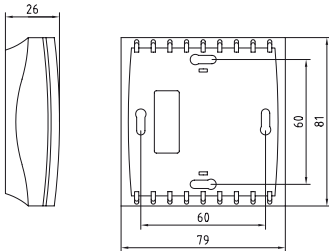
RFF/RFTF
с корпусом из
высококачественной стали



S+S REGELTECHNIK

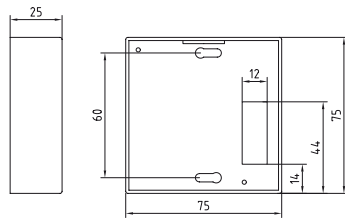
Габаритный чертеж

Корпус **Odin I**
RFF / RFTF



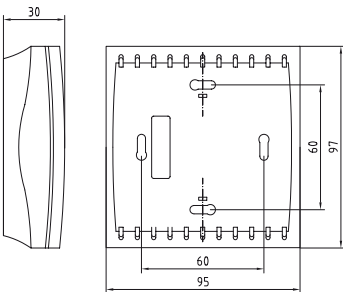
Габаритный чертеж

Корпус из высококачественной стали
RFF / RFTF



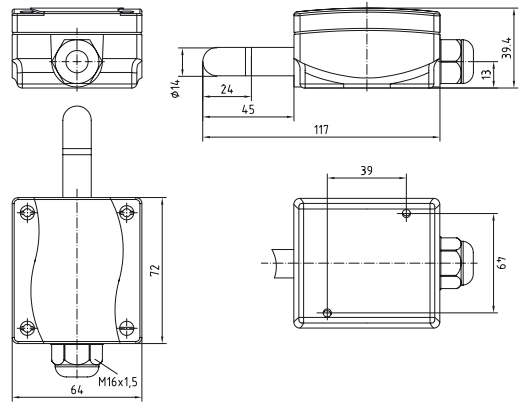
Габаритный чертеж

Корпус **Odin II**
RFF / RFTF



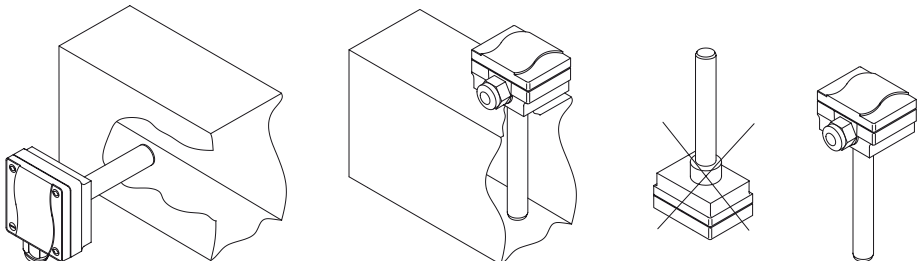
Габаритный чертеж

AFF-LC



Габаритный чертеж

KFF / KFTF



KFF / KFTF вкл. присоединительный фланец AFF / AFTF AFF-LC / AFTF-LC



S+S REGELTECHNIK

Датчик влажности и температуры канальный/для открытой установки, калибруемый, с активным/пассивным выходом

KFF / KFTF

ПРИМЕНЕНИЕ:

для систем отопления, вентиляции и кондиционирования воздуха, точность - 3% относительной влажности

Калибруемый датчик влажности / температуры измеряет относительную влажность и температуру воздуха, а также других неагрессивных газов. Он находит применение при автоматизации зданий, в холодильной технике, системах вентиляции и кондиционирования, в особо чистых и стерильных помещениях, в теплицах и в залах. Измеряемые величины влажности и температуры преобразуются в нормированный сигнал 0...10 В или 4...20 мА. Относительная влажность (в процентах) является частным от деления парциального давления ненасыщенного водяного пара на давление насыщенного пара при той же температуре. Измерительные преобразователи предназначены для точного измерения температуры и влажности. В качестве измерительного элемента для регистрации влажности используется емкостной датчик. Корпуса датчиков пригодны для настенного монтажа и для установки в каналах.

ТЕХНИЧЕСКИЕ ДАННЫЕ:

Напряжение питания:	24 В переменного / постоянного тока для варианта U, 15...36 В постоянного тока для варианта I, R_L зависит от нагрузки
Чувствительные элементы:	цифровой датчик влажности, с интегрированным датчиком температуры, стойкий к конденсату, с малым гистерезисом, высокой долговременной стабильностью
Защита чувствительного элемента:	сменный мембранный фильтр
ВЛАЖНОСТЬ:	
Диапазон измерения влажности:	0...100% относительной влажности (на выходе соответствует 0-10 В или 4...20 мА)
Рабочий диапазон влажности:	10...90% относительной влажности
Погрешность измерения влажности:	$\pm 3\%$ относительной влажности (40...60%) при $+20^\circ\text{C}$, иначе $\pm 5\%$ относительной влажности
Выходной сигнал влажности:	0-10 В для варианта U 4...20 мА для варианта I (трансмисмиттер, $R_L < 500 \text{ Ом}$)
ТЕМПЕРАТУРА:	
Диапазон измерения температуры:	KFTF: 0... $+50^\circ\text{C}$ (опционально $-20...+80^\circ\text{C}$) AFTF: $-20...+80^\circ\text{C}$ (опционально 0... $+50^\circ\text{C}$) (на выходе соответствует 0-10 В или 4...20 мА)
Рабочий диапазон температур:	KFTF: 0... $+50^\circ\text{C}$ ($-20...+80^\circ\text{C}$) AFTF: $-20...+80^\circ\text{C}$
Погрешность измерения температуры:	$\pm 0,8\text{K}$ (KFF / KFTF-U), $\pm 0,8\text{K}$ (KFF / KFTF-I) при 20°C , в зависимости от места установки и положения
Выходной сигнал температуры:	0-10 В или 4...20 мА или сопротивление, Ом
Температура окружающей среды:	при хранении: $-25...+50^\circ\text{C}$, при эксплуатации: $-5...+55^\circ\text{C}$
Эл. подключение:	двух-, трех- или четырехпроводное (см. схему соединения) 0,14 - 1,5 мм ² , по винтовым зажимам на плате
Корпус:	пластик, полиамид, 30% усиление стеклянными шариками, с быстрозаворачиваемыми винтами, цвет чистый белый (аналогичен RAL 9010)
Размеры:	KFF / KFTF: 72 x 64 x 39,4 мм AFF / AFTF: 108 x 70 x 73,5 мм AFF-LC / AFTF-LC: 72 x 64 x 39,4 мм
Присоединение кабеля:	M16, с разгрузкой натяжения
Защитная трубка:	из металла, $\varnothing 14 \text{ мм}$, KFF / KFTF: NL = 230 мм (опционально: 400 мм, 500 мм) AFF / AFTF: NL = 45 мм
Монтаж / подключение:	KFF / KFTF: при помощи фланца (содержится в комплекте поставки) из пластика (опционально - оцинкованная сталь) AFF / AFTF: при помощи винтов
Долговременная стабильность:	$\pm 1\%$ в год
Класс защиты:	III (согласно EN 60730)
Степень защиты:	IP 65 (согласно EN 60529)
Нормы:	соответствие CE-нормам, электромагнитная совместимость согласно EN 61326 + A1 + A2, директива 89/336/EEC «Электромагнитная совместимость»
Опционально:	Дисплей, 8-разрядный, вырез 36 x 14 мм (ширина x высота), для индикации измеренных температуры и влажности



AFF-LC
AFTF-LC



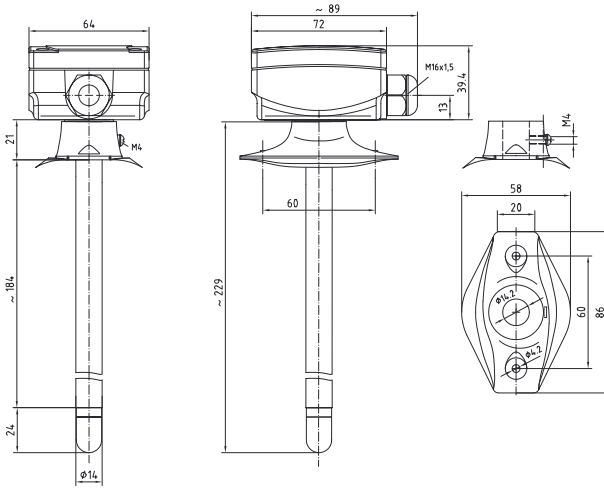
AFF / AFTF



S+S REGELTECHNIK

Габаритный чертеж

KFF / KFTF

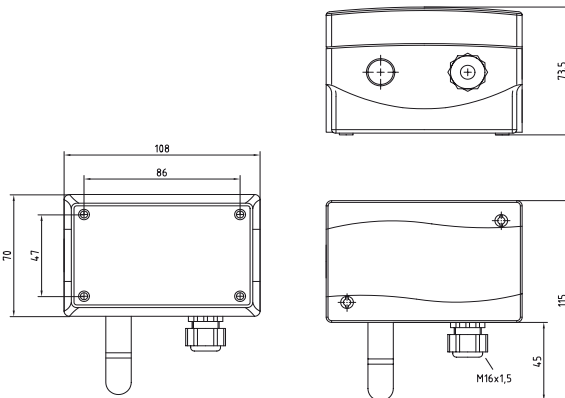


KFF / KFTF
с дисплеем



Габаритный чертеж

AFF / AFTF



AFF-LC
AFTF-LC
с дисплеем

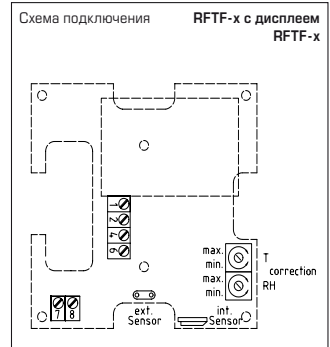
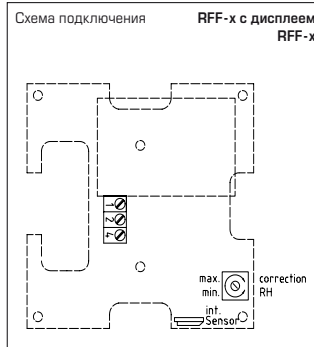
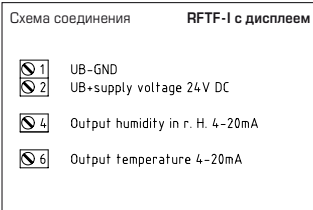
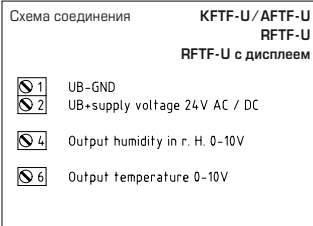
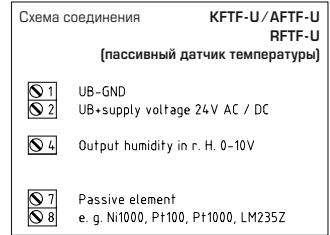
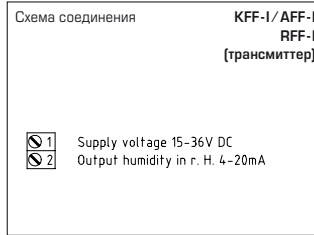
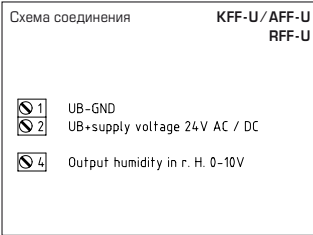
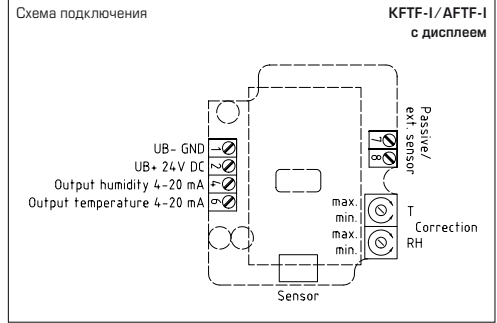
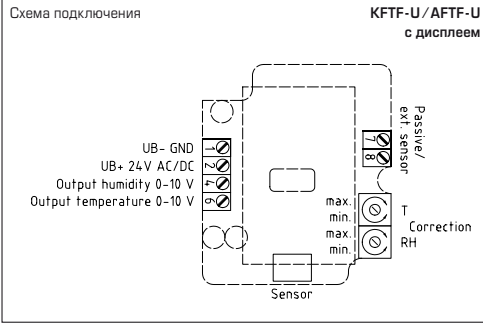


AFF / AFTF
с дисплеем





Технические данные





Сводная таблица типов

Тип/ группа товаров 1	Диапазон измерения отн. влажности	Диапазон измерения температуры	Выход влажность	Выход температуры
AFF-LC-I	0...100% р. H.	-	4...20 mA	-
AFF-LC-U	0...100% р. H.	-	0-10 В	-
AFTF-LC-I	0...100% р. H.	-20...+80 °C	4...20 mA	4...20 mA
AFTF-LC-U	0...100% р. H.	-20...+80 °C	0-10 В	0-10 В
AFF-LC-/AFTF-LC- xx - Дисплей				
AFF-I	0...100% р. H.	-	4...20 mA	-
AFF-U	0...100% р. H.	-	0-10 В	-
AFTF-I	0...100% р. H.	-20...+80 °C	4...20 mA	4...20 mA
AFTF-U	0...100% р. H.	-20...+80 °C	0-10 В	0-10 В
AFF-/AFTF- xx - Дисплей				
AFTF-U, Pt100	0...100% р. H.	-20...+80 °C	0-10 В	Pt100
AFTF-U, Pt1000	0...100% р. H.	-20...+80 °C	0-10 В	Pt1000
AFTF-U, Ni1000	0...100% р. H.	-20...+80 °C	0-10 В	Ni1000
AFTF-U, Ni1000TK5000	0...100% р. H.	-20...+80 °C	0-10 В	Ni1000 TK5000
AFTF-U, NTC 1,8 k	0...100% р. H.	-20...+80 °C	0-10 В	NTC 1,8 кОм
AFTF-U, NTC 10 k	0...100% р. H.	-20...+80 °C	0-10 В	NTC 10 кОм
AFTF-U, NTC 20 k	0...100% р. H.	-20...+80 °C	0-10 В	NTC 20 кОм
AFTF-U, LM 235 Z	0...100% р. H.	-20...+80 °C	0-10 В	LM235Z, 10мВ/К
KFF-I				
KFF-I	0...100% р. H.	-	4...20 mA	-
KFF-U	0...100% р. H.	-	0-10 В	-
KFTF-I	0...100% р. H.	0...50 °C	4...20 mA	4...20 mA
KFTF-U	0...100% р. H.	0...50 °C	0-10 В	0-10 В
KFF-/KFTF- xx - Дисплей				
KFTF-U, Pt100	0...100% р. H.	-20...+80 °C	0-10 В	Pt100
KFTF-U, Pt1000	0...100% р. H.	-20...+80 °C	0-10 В	Pt1000
KFTF-U, Ni1000	0...100% р. H.	-20...+80 °C	0-10 В	Ni1000
KFTF-U, Ni1000TK5000	0...100% р. H.	-20...+80 °C	0-10 В	Ni1000 TK5000
KFTF-U, NTC 1,8 k	0...100% р. H.	-20...+80 °C	0-10 В	NTC 1,8 кОм
KFTF-U, NTC 10 k	0...100% р. H.	-20...+80 °C	0-10 В	NTC 10 кОм
KFTF-U, NTC 20 k	0...100% р. H.	-20...+80 °C	0-10 В	NTC 20 кОм
KFTF-U, LM 235 Z	0...100% р. H.	-20...+80 °C	0-10 В	LM235Z, 10мВ/К
RFF-I				
RFF-I	0...100% р. H.	-	4...20 mA	-
RFF-U	0...100% р. H.	-	0-10 В	-
RFTF-I	0...100% р. H.	0...50 °C	4...20 mA	4...20 mA
RFTF-U	0...100% р. H.	0...50 °C	0-10 В	0-10 В
RFTF - корпусом из высококачественной стали				
RFF-I-Дисплей	0...100% р. H.	-	4...20 mA	-
RFF-U-Дисплей	0...100% р. H.	-	0-10 В	-
RFTF-I-Дисплей	0...100% р. H.	0...50 °C	4...20 mA	4...20 mA
RFTF-U-Дисплей	0...100% р. H.	0...50 °C	0-10 В	0-10 В
RFTF-U, Pt100	0...100% р. H.	0...50 °C	0-10 В	Pt100
RFTF-U, Pt1000	0...100% р. H.	0...50 °C	0-10 В	PT1000
RFTF-U, Ni1000	0...100% р. H.	0...50 °C	0-10 В	Ni1000
RFTF-U, Ni1000TK5000	0...100% р. H.	0...50 °C	0-10 В	Ni1000TK5000
RFTF-U, NTC 1,8 k	0...100% р. H.	0...50 °C	0-10 В	NTC 1,8 кОм
RFTF-U, NTC 10 k	0...100% р. H.	0...50 °C	0-10 В	NTC 10 кОм
RFTF-U, NTC 20 k	0...100% р. H.	0...50 °C	0-10 В	NTC 20 кОм
RFTF-U, LM 235 Z	0...100% р. H.	0...50 °C	0-10 В	LM235Z, 10мВ/К



Указания к продуктам

Указания к продуктам RFF/KFF/AFF и RFTF/KFTF/AFTF

- Данный прибор допускается применять исключительно в воздухе, не содержащем вредных веществ и конденсата, при отсутствии пониженного либо повышенного давления вблизи чувствительного элемента. - В случае наружных и канальных датчиков защита чувствительного элемента от пыли обеспечивается сменным металлокерамическим фильтром. При загрязнении/засорении фильтр требует регулярного технического обслуживания. - Пыль и загрязнение влияют на результат измерения, поэтому их следует избегать. Незначительные загрязнения и отложения пыли могут быть устранены потоком сжатого воздуха. - Следует в любом случае избегать прикосновения к чувствительному элементу, поскольку это ведет к значительным погрешностям измерения. - В случае загрязнения мы рекомендуем очистку и перекалибровку на заводских условиях. - Категорически недопустим контакт чувствительного элемента с химическими реактивами и чистящими/моющими средствами. - Относительная влажность 0...100% соответствует выходному сигналу 0 - 10 В или 4...20 мА. - Рабочий диапазон прибора охватывает 10,0...99,9% относительной влажности; вне пределов этого диапазона возможны ошибочные измерения или повышенные отклонения. - При подключении нескольких датчиков (0 - 10 В) к одному общему источнику напряжения 24 В переменного тока следует учитывать полярность; в противном случае возможно короткое замыкание источника переменного напряжения. - Выходы напряжения защищены от короткого замыкания; приложение повышенного напряжения или приложение питания к выходу выводит прибор из строя. - При эксплуатации прибора вне рабочего диапазона, указанного в спецификации, гарантийные претензии теряют силу.

Общие указания:

- Подключение прибора должно осуществляться исключительно к безопасно малому напряжению. - Во избежание повреждений и отказов [например, вследствие наводок] следует использовать экранированную проводку, избегать параллельной прокладки токоведущих линий и учитывать предписания по электромагнитной совместимости. - Данный прибор следует применять только по прямому назначению, учитывая при этом соответствующие предписания BDE (союза немецких электротехников), требования, действующие в Вашей стране, инструкции органов технического надзора и местных органов энергоснабжения. - Надлежит придерживаться требований строительных норм и правил, а также техники безопасности и избегать угроз безопасности любого рода. - Мы несем ответственности за ущерб и повреждения, возникающие вследствие неправильного применения наших устройств или несоблюдения указаний руководства по эксплуатации. - Повреждения приборов вследствие несоблюдения упомянутых требований не подлежат устранению по гарантии; ответственность производителя исключается. - Установка приборов должна осуществляться только авторизованным персоналом. - Действительны исключительно технические данные и условия подключения, приведенные в поставляемых с приборами руководствах по монтажу и эксплуатации. - Отклонения от представленных в каталоге характеристик дополнительно не указываются, несмотря на их возможность в силу технического прогресса и постоянного совершенствования нашей продукции. - В случае модификации приборов потребителем гарантийные обязательства теряют силу. - Не разрешается использование прибора в непосредственной близости от источников тепла [например, радиаторов отопления] или создаваемых ими тепловых потоков, следует в обязательном порядке избегать попадания прямых солнечных лучей или теплового излучения от аналогичных источников [мощные осветительные приборы, галогенные излучатели]. - Эксплуатация вблизи оборудования, не соответствующего нормам электромагнитной совместимости (EMV), может влиять на работу приборов. - Недопустимо использование данного прибора в качестве устройства контроля/наблюдения, служащего исключительно для защиты людей от травм и угрозы для здоровья/жизни, а также в качестве аварийного выключателя устройств и машин или для аналогичных задач обеспечения безопасности. - Размеры корпусов и корпусных принадлежностей могут в определенных пределах отличаться от указанных в данном руководстве. - Изменения документации не допускаются. - В случае рекламации принимаются исключительно целые приборы в оригинальной упаковке.

Исключительно они, а также действительные „Общие условия поставки для изделий и услуг электронной индустрии ценятся общими условиями заключения сделки“ (условия ZBEI) включая оговорку дополнения „Расширенное сохранение за продавцом права собственности“.

Таблица значений температуры Темп. диал: 0...+50 °C

°C	Выходное напряжение	
	В	Выходной ток мА
0	0	4,0
5	1	5,6
10	2	7,2
15	3	8,8
20	4	10,4
25	5	12,0
30	6	13,6
35	7	15,2
40	8	16,8
45	9	18,4
50	10	20,0

Таблица значений температуры Темп. диал: -20...+80 °C

°C	Выходное напряжение		Выходной ток мА	
	В	Выходной ток мА	В	Выходной ток мА
-20	0	4,0	0	4,0
-15	0,5	4,8	0,5	4,8
-10	1,0	5,6	1,0	5,6
-5	1,5	6,4	1,5	6,4
0	2,0	7,2	2,0	7,2
5	2,5	8,0	2,5	8,0
10	3,0	8,8	3,0	8,8
15	3,5	9,6	3,5	9,6
20	4,0	10,4	4,0	10,4
25	4,5	11,2	4,5	11,2
30	5,0	12,0	5,0	12,0
35	5,5	12,8	5,5	12,8
40	6,0	13,6	6,0	13,6
45	6,5	14,4	6,5	14,4
50	7,0	15,2	7,0	15,2
55	7,5	16,0	7,5	16,0
60	8,0	16,8	8,0	16,8
65	8,5	17,6	8,5	17,6
70	9,0	18,4	9,0	18,4
75	9,5	19,2	9,5	19,2
80	10,0	20,0	10,0	20,0

Таблица значений температуры Диап. вл.: 0...100 % отн.вл.

% отн. влажн.	Выходное напряжение		Выходной ток мА	
	В	Выходной ток мА	В	Выходной ток мА
0	0	4,0	0	4,0
5	0,5	4,8	0,5	4,8
10	1,0	5,6	1,0	5,6
15	1,5	6,4	1,5	6,4
20	2,0	7,2	2,0	7,2
25	2,5	8,0	2,5	8,0
30	3,0	8,8	3,0	8,8
35	3,5	9,6	3,5	9,6
40	4,0	10,4	4,0	10,4
45	4,5	11,2	4,5	11,2
50	5,0	12,0	5,0	12,0
55	5,5	12,8	5,5	12,8
60	6,0	13,6	6,0	13,6
65	6,5	14,4	6,5	14,4
70	7,0	15,2	7,0	15,2
75	7,5	16,0	7,5	16,0
80	8,0	16,8	8,0	16,8
85	8,5	17,6	8,5	17,6
90	9,0	18,4	9,0	18,4
95	9,5	19,2	9,5	19,2
100	10,0	20,0	10,0	20,0

Возможны ошибки и технические изменения.

© Все права принадлежат S+S Regeltechnik GmbH

Перепечатка, в том числе в сокращенном виде, разрешается лишь с согласия S+S Regeltechnik GmbH