

Датчик влажности и температуры в помещении для скрытой установки в плоскую рамку для выключателей, с активным выходом

RFF-UP  
RFTF-UP

Датчик влажности/температуры HYGRASGARD® RFF-UP/RFTF-UP измеряет относительную влажность и/или температуру воздуха. Измеряемые величины влажности и температуры преобразуются в нормированный сигнал 0-10В. Относительная влажность (в процентах) является частным от деления парциального давления ненасыщенного водяного пара на давление насыщенного пара при той же температуре. Датчики HYGRASGARD® RFF-UP/RFTF-UP находят применение в неагрессивной среде без значительного содержания пыли, в холодильной технике, системах кондиционирования, особо чистых и стерильных помещениях, в жилых и офисных помещениях, отелях, технических помещениях, помещениях для собраний и конференций. Измерительные преобразователи предназначены для точного измерения температуры и влажности. В них используется цифровой измерительный элемент с высокой долговременной стабильностью.

### ТЕХНИЧЕСКИЕ ДАННЫЕ:

Напряжение питания: ..... 24В переменного/постоянного тока

Чувствительные элементы: ..... цифровой датчик влажности,  
с интегрированным датчиком температуры,  
стойкий к конденсату, с малым гистерезисом,  
высокой долговременной стабильностью

### ВЛАЖНОСТЬ:

Диапазон измерения влажности: ..... 0...100% относительной влажности  
(на выходе соответствует 0 - 10В)

Рабочий диапазон влажности: ..... 10...95% относительной влажности

Погрешность измерения

влажности: ..... ± 5% относительной влажности, при + 20 °C

Выходной сигнал влажности: ..... 0-10В

### ТЕМПЕРАТУРА:

Диапазон измерения температуры: ..... 0...+ 50 °C

(на выходе соответствует 0 - 10В)

Рабочий диапазон температур: ..... 0...+50 °C

Погрешность измерения

температуры: ..... ± 1 K, в зависимости от места установки  
и положения может быть выше

Выходной сигнал температуры: ..... 0 - 10В

Температура окружающей среды: ..... при хранении: -25...+50 °C, при эксплуатации: -5...+50 °C

Эл. подключение: ..... двух-, трех- или четырехпроводное (см. схему соединения),  
0,14 -1,5 мм<sup>2</sup> по штепсельным зажимам

Монтаж: ..... в монтажную коробку, Ø 55 мм

Долговременная стабильность: ..... ± 1 % в год

Класс защиты: ..... III (согласно EN 60730)

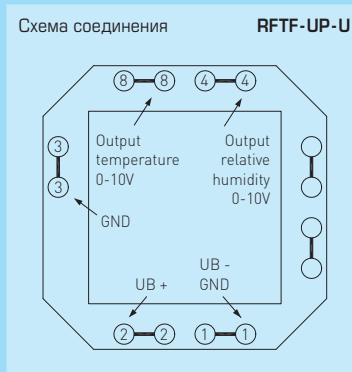
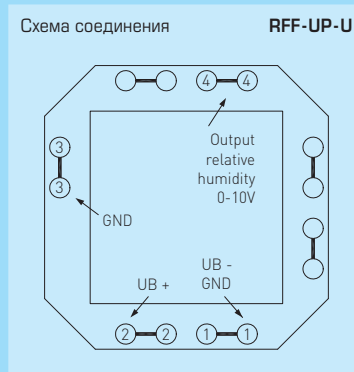
Степень защиты: ..... IP 20 (согласно EN 60529)

Нормы: ..... соответствие CE-нормам, электромагнитная совместимость  
согласно EN 61326 + A1 + A2, директива 2004/108/EC

### РАМКА ДЛЯ УСТАНОВКИ:

Производитель: ..... Busch-Jaeger Reflex Si  
(другие рамки для установки, производители  
выключателей, цвета и цены - по запросу)

Корпус: ..... пластик, стандартный цвет - альпийский белый  
(аналогичен RAL 9010) (по запросу возможна поставка  
других цветов, причем цветовые варианты зависят от  
рамки для выключателей)



Для датчика с выходом 0 - 10В:  
GND-контакты (1), (3) и (7) соединены  
между собой на печатной плате.

Габаритный чертеж

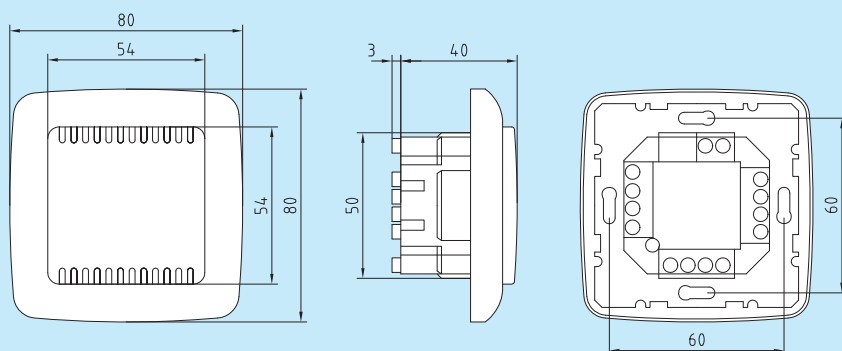

**RFF-UP**  
**RFTF-UP**

Схема установки

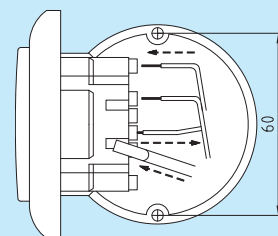

**RFF-UP**  
**RFTF-UP**

Таблица значений влажности Диап. вл.: 0...100% отн.вл.

% отн. вл.	U <sub>A</sub> , В
0	0
5	0,5
10	1,0
15	1,5
20	2,0
25	2,5
30	3,0
35	3,5
40	4,0
45	4,5
Продолжение см. справа...	

% отн. вл.	U <sub>A</sub> , В
50	5,0
55	5,5
60	6,0
65	6,5
70	7,0
75	7,5
80	8,0
85	8,5
90	9,0
95	9,5
100	10,0

Таблица значений температуры Диап. вл.: 0...+50 °C

°C	U <sub>A</sub> , В
0	0
5	1
10	2
15	3
20	4
25	5
30	6
35	7
40	8
45	9
50	10

**HYGRASGARD® RFF-UP и RFTF-UP**

выход: влажность [относительная] и температура, активный

Тип/группа товаров 1	Диапазон измерения		Выход	
	отн. влажности	температуры	отн. влажности	температуры
RFF-UP-U	0...100% отн.вл.	-	0-10В	-
RFTF-UP-U	0...100% отн.вл.	0...50 °C	0-10В	0-10В