

**Датчик влажности и температуры в помещении, ($\pm 2,0\%$),
для открытой установки, калибруемый,
с активным / пассивным выходом**

Калибруемый канальный датчик влажности / температуры **HYGRASGARD® RFF/RFTF** измеряет относительную влажность и температуру воздуха. Он преобразует измеряемые величины влажности и температуры в нормированный сигнал 0–10 В или 4...20 мА, доступен в исполнениях с дисплеем (для отображения измеренных влажности и температуры) и без дисплея, оснащается элегантным корпусом из пластика с защелкивающейся крышкой, нижней частью с 4 отверстиями для монтажа на вертикально или горизонтально установленных коробках, с шаблоном отверстия под открытый ввод кабеля. Относительная влажность (в процентах) является частным от деления парциального давления ненасыщенного водяного пара на давление насыщенного пара при той же температуре.

Этот датчик используется в неагрессивной среде без содержания пыли, в холодильной технике, системах кондиционирования, оборудовании для особо чистых и стерильных помещений, во внутренних помещениях, таких как жилые и офисные помещения, отели, технические помещения, помещения для собраний и конференций. Измерительные преобразователи предназначены для точного измерения температуры и влажности. В них используется цифровой измерительный элемент с высокой долговременной стабильностью. Датчики допускают точную юстировку / калибровку в процессе эксплуатации.

ТЕХНИЧЕСКИЕ ДАННЫЕ

Напряжение питания:	24 В перем. тока ($\pm 20\%$) и 15...36 В пост. тока для варианта U 15...36 В пост. тока для варианта I, зависит от нагрузки, стабилизированное, остаточная пульсация $\pm 0,3$ В
Нагрузка:	$R_a(\text{Ohm}) = (U_b - 14 \text{ В}) / 0,02 \text{ А}$ для варианта I
Сопротивление нагрузки:	$R_L > 5 \text{ кOhm}$ для варианта U
Потребляемая мощность:	$< 1,1 \text{ В} \cdot \text{А} / 24 \text{ В}$ пост. тока; $< 2,2 \text{ В} \cdot \text{А} / 24 \text{ В}$ перем. тока
Чувствительные элементы:	цифровой датчик влажности, с интегрированным датчиком температуры, с малым гистерезисом, высокой долговременной стабильностью

ВЛАЖНОСТЬ

Диапазон измерения влажности:	0...100% относительной влажности (на выходе соответствует 0–10 В или 4...20 мА)
Рабочий диапазон влажности:	0...95% относительной влажности (без конденсата)
Погрешность измерения влажности:	обычно $\pm 2,0\%$ (20...80% отн. влажности) при $+25^\circ\text{C}$, иначе $\pm 3,0\%$
Выходной сигнал влажности:	0–10 В для варианта U 4...20 мА для варианта I (нагрузка $< 800 \text{ Ohm}$, см. диаграмму)

ТЕМПЕРАТУРА

Диапазон измерения температуры:	0...+50 °C (на выходе соответствует 0–10 В или 4...20 мА или сопротивление, Ом); другие по запросу!
Рабочий диапазон температур:	0...+50 °C
Погрешность измерения температуры:	обычно $\pm 0,2 \text{ K}$ при $+25^\circ\text{C}$
Выходной сигнал температуры:	0–10 В или 4...20 мА или сопротивление, Ом
Температура окружающей среды:	при хранении: $-25...+50^\circ\text{C}$; при эксплуатации: $-5...+55^\circ\text{C}$
Эл. подключение:	двух-, трех- или четырехпроводное (см. схему соединения) 0,14–1,5 мм ² по винтовым зажимам
Корпус:	пластик, акрилонитрил-бутадиенстирол (ABS), цвет – чистый белый (аналогичен RAL 9010)
Размеры:	85 x 85 x 27 мм (BalduR 1)
Монтаж:	настенный или в монтажную коробку $\varnothing 55$ мм, низ с четырьмя отверстиями, для закрепления в вертикально или горизонтально установленных коробках для подвода кабеля сзади, с шаблоном отверстия под открытый ввод кабеля
Долговременная стабильность:	$\pm 1\%$ в год
Класс защиты:	III (согласно EN 60730)
Степень защиты:	IP30 (согласно EN 60529)
Нормы:	соответствие CE-нормам, директива 2014 / 30 / EU, «Электромагнитная совместимость» согласно EN 61326-1, согласно EN 61326-2-3
Опционально:	дисплей с подсветкой, двухстрочный, вырез 36 x 15 мм (ширина x высота), для индикации измеренной температуры и / или влажности

Двухрядный индикатор попеременно отображает измеренные значения влажности в процентах и температуры в °C.

Для лучшей читаемости использована фоновая подсветка.





S+S REGELTECHNIK

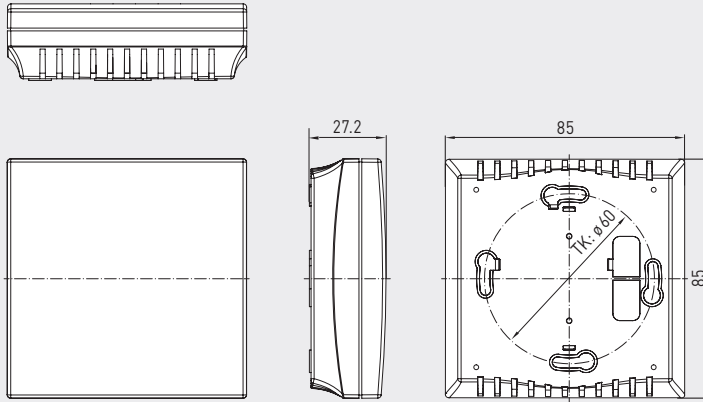
HYGRASGARD® RFF
HYGRASGARD® RFTF

Датчик влажности и температуры в помещении, ($\pm 2,0\%$),
для открытой установки, калибруемый,
с активным / пассивным выходом



Габаритный чертеж
(Balduur 1)

RFF
RFTF



RFF
RFTF



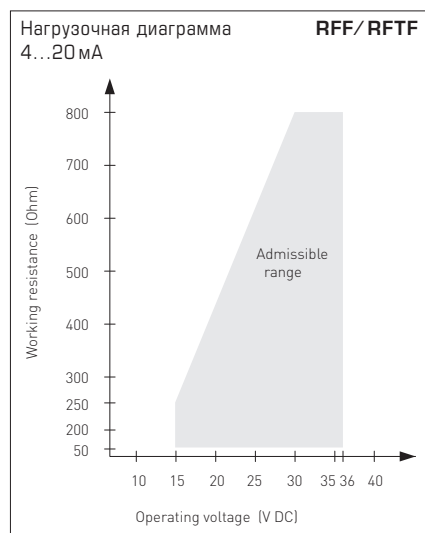
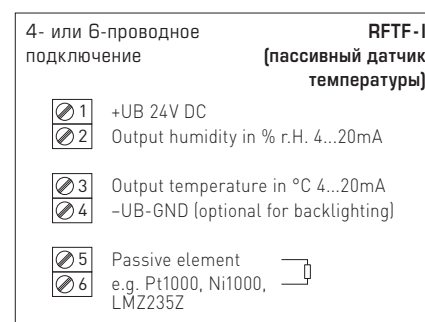
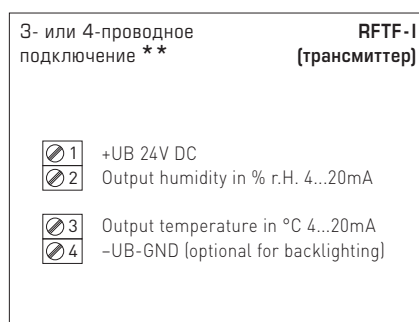
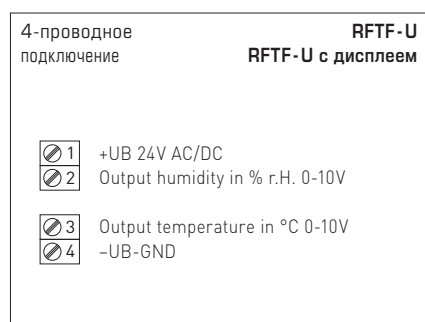
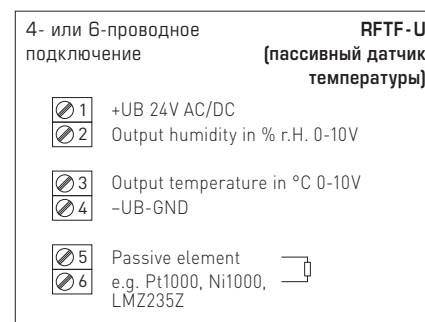
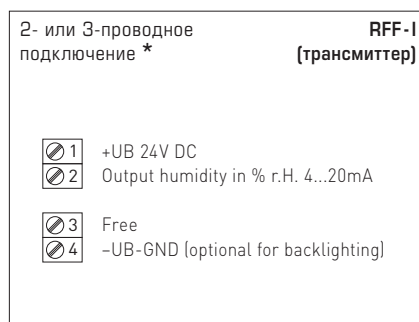
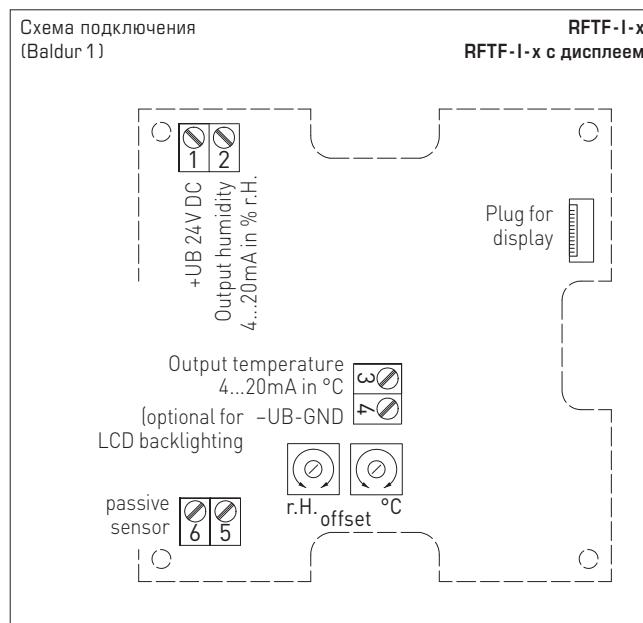
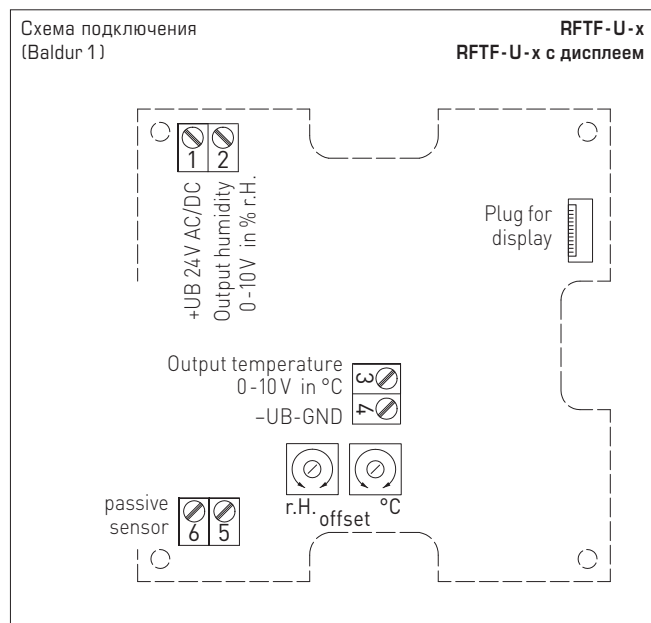
RFF
RFTF
без дисплея

RFF
RFTF
с дисплеем

RFF
RFTF
с дисплеем



Датчик влажности и температуры в помещении, ($\pm 2,0\%$),
для открытой установки, калибруемый,
с активным/пассивным выходом



Подключение*:
2-проводное подключение для устройств без дисплея / с дисплеем (без подсветки)
3-проводное подключение для устройств с подсвечиваемым дисплеем
Подключение**:
3-проводное подключение для устройств без дисплея / с дисплеем (без подсветки)
4-проводное подключение для устройств с подсвечиваемым дисплеем
В случае **варианта I** обязательно необходимо подключить выход «Влажность»!



S+S REGELTECHNIK

HYGRASGARD® RFF
HYGRASGARD® RFTFДатчик влажности и температуры в помещении, ($\pm 2,0\%$),
для открытой установки, калибруемый,
с активным / пассивным выходомТаблица значений влажности
Диап. вл.: 0...100% отн. вл.

% отн. вл.	U _A (В)	I _A (мА)
0	0	4,0
5	0,5	4,8
10	1,0	5,6
15	1,5	6,4
20	2,0	7,2
25	2,5	8,0
30	3,0	8,8
35	3,5	9,6
40	4,0	10,4
45	4,5	11,2

Продолжение см. справа ...

% отн. вл.	U _A (В)	I _A (мА)
50	5,0	12,0
55	5,5	12,8
60	6,0	13,6
65	6,5	14,4
70	7,0	15,2
75	7,5	16,0
80	8,0	16,8
85	8,5	17,6
90	9,0	18,4
95	9,5	19,2
100	10,0	20,0

Таблица значений температуры
Диап. темп.: 0...+50 °C

°C	U _A (В)	I _A (мА)
0	0,0	4,0
5	1,0	5,6
10	2,0	7,2
15	3,0	8,8
20	4,0	10,4
25	5,0	12,0
30	6,0	13,6
35	7,0	15,2
40	8,0	16,8
45	9,0	18,4
50	10,0	20,0

HYGRASGARD® RFF Датчик влажности в помещении
HYGRASGARD® RFTF Датчик влажности и температуры в помещении

Тип / WG01	Диапазон изм. / индикация		Выход		Дисплей	Арт. № (Baldur 1)
	влажность	температура	влажность	температура		
RFF	(активный)					
RFF-I	0...100% отн. вл.	–	4...20 мА	–		1201-41A2-0000-000
RFF-I LCD	0...100% отн. вл.	–	4...20 мА	–	■	1201-41A2-0200-000
RFF-U	0...100% отн. вл.	–	0-10 В	–		1201-41A1-0000-000
RFF-U LCD	0...100% отн. вл.	–	0-10 В	–	■	1201-41A1-0200-000
RFTF	(активный)					
RFTF-I	0...100% отн. вл.	0...+50 °C	4...20 мА	4...20 мА		1201-41A2-1000-000
RFTF-I LCD	0...100% отн. вл.	0...+50 °C	4...20 мА	4...20 мА	■	1201-41A2-1200-000
RFTF-U	0...100% отн. вл.	0...+50 °C	0-10 В	0-10 В		1201-41A1-1000-000
RFTF-U LCD	0...100% отн. вл.	0...+50 °C	0-10 В	0-10 В	■	1201-41A1-1200-000

HYGRASGARD® RFTF - U xx Датчик влажности и температуры в помещении

Тип / WG01	Диапазон изм. / индикация		Выход		Арт. № (Baldur 1)
	влажность	температура	влажность	температура	
RFTF-U xx	Pt, Ni, LM235Z				(активный / пассивный)
RFTF-U Pt100	0...100% отн. вл.	0...+50 °C	0-10 В	0-10 В + Pt100	1201-41A1-2001-000
RFTF-U Pt1000	0...100% отн. вл.	0...+50 °C	0-10 В	0-10 В + Pt1000	1201-41A1-2005-000
RFTF-U Ni1000	0...100% отн. вл.	0...+50 °C	0-10 В	0-10 В + Ni1000	1201-41A1-2009-000
RFTF-U NiTK	0...100% отн. вл.	0...+50 °C	0-10 В	0-10 В + Ni1000TK5000	1201-41A1-2010-000
RFTF-U LM235Z	0...100% отн. вл.	0...+50 °C	0-10 В	0-10 В + LM235Z, 10мВ / К	1201-41A1-2021-000
RFTF-U xx	NTC				(активный / пассивный)
RFTF-U NTC1,8K	0...100% отн. вл.	0...+50 °C	0-10 В	0-10 В + NTC 1,8кОм	1201-41A1-2012-000
RFTF-U NTC10K	0...100% отн. вл.	0...+50 °C	0-10 В	0-10 В + NTC 10кОм	1201-41A1-2015-000
RFTF-U NTC20K	0...100% отн. вл.	0...+50 °C	0-10 В	0-10 В + NTC 20кОм	1201-41A1-2016-000
Дополнительная плата:	Дисплей с подсветкой, двухстрочный				