



## HYGRASREG® TW

### ⓓ Bedienungs- und Montageanleitung

Taupunktwächter,  
incl. Spannband / mit abgesetztem Fühlerkopf,  
mit aktivem / schaltendem Ausgang

### Ⓤⓑ Operating Instructions, Mounting & Installation

Dew point control switches  
including strap / with detached sensor head,  
with active / switching outputs

### ⓕ Notice d'instruction

Contrôleur de point de rosée,  
y compris collier de serrage ou avec sonde déportée,  
avec sortie active / en tout ou rien

### ⓇⓊ Руководство по монтажу и обслуживанию

Реле контроля точки росы,  
вкл. хомут / с вынесенной чувствительной головкой,  
с активным / релейным выходом



TW



TW - extern  
TW - external  
TW - externe  
TW - наружный



S+S REGELTECHNIK

**ЭНЕРГОМЕТРИКА**  
[www.energometrika.ru](http://www.energometrika.ru)

Москва, м. Авиамоторная, пр-д Завода Серп  
и Молот

тел: +7(495)510-11-04

e-mail: [zakaz@energometrika.ru](mailto:zakaz@energometrika.ru)

web: [www.energometrika.ru](http://www.energometrika.ru)



### Herzlichen Glückwunsch!

Sie haben ein deutsches Qualitätsprodukt erworben.

### Congratulations!

You have bought a German quality product.

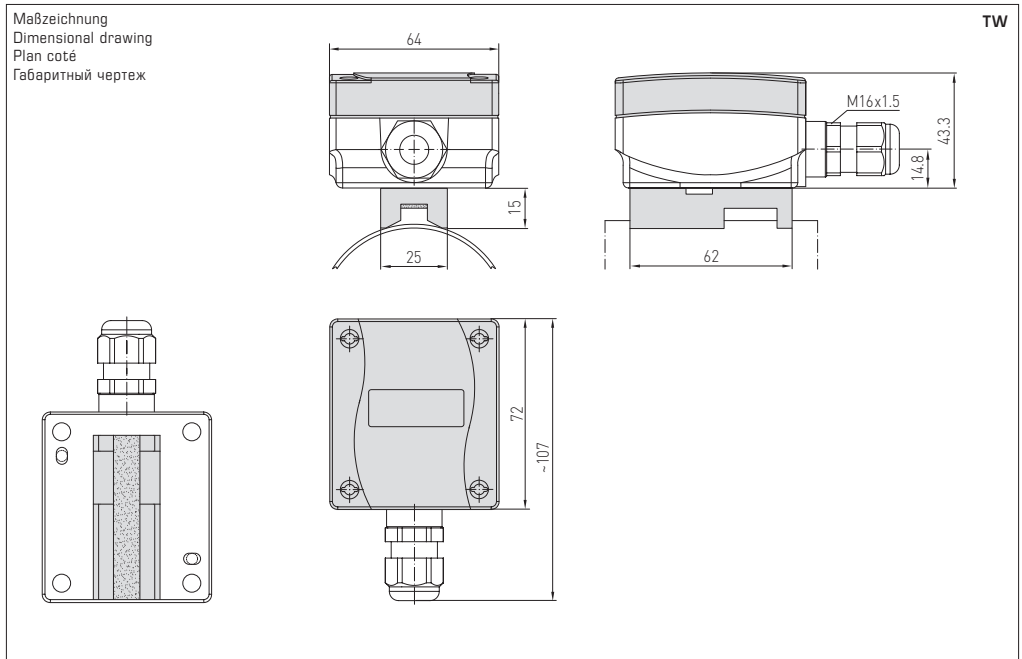
### Félicitations!

Vous avez fait l'acquisition d'un produit allemand de qualité.

### Примите наши поздравления!

Вы приобрели качественный продукт, изготовленный в Германии.

**HYGRASREG® TW**



**TW**  
mit Spanmband zur direkten Rohrmontage  
including strap for installation directly on pipes  
y compris collier de serrage pour montage direct sur tube  
с хомутом непосредственный монтаж на трубах

**TW**  
**pro-dynamische Querkonvektion**  
Patent-Nr.  
**pro-dynamic cross convection**  
Patent No.  
**convection transversale prodynamique**  
N° de brevet  
**Высокоэффективная поперечная конвекция**  
Патент №  
**DE 10 2012 015 726.6**



**PATENTED**



**Patentiertes Qualitätsprodukt (prodynamische Querkonvektion Patent-Nr. DE 10 2012 015 726.6)**

Der Taupunktwächter **HYGRASREG® TW** wird auf Kühl- /Kaltwasserleitungen oder auf kühlen Flächen montiert. Er erfasst die Betauung zuverlässig mit seinem Feuchte- und Temperatursensor (keine Leitfähigkeitsmessung) und liefert aufgrund seiner patentierten Messmethode, der **prodynamischen Querkonvektion**, ein exaktes Messergebnis (mit LED-Statusanzeige), **wahlweise mit/ohne Display**. Die Taupunkttemperatur ist die Temperatur, bei der die Luft den Sättigungszustand erreicht und Wasser zu kondensieren beginnt. Durch den stetigen Messbereich von 0...100% r.H. beim **TW-U** und einstellbarem Schalterpunkt beim **TW-W** von 75...100% r.H., können z.B. Kühldecken so betrieben werden, dass vor der Betauung der Rohre oder Kühldecken bzw. des zu überwachenden Objektes der Schaltausgang des Taupunktwächters, der DDC aktiviert wird, dadurch z.B. die Heizung oder andere Stellglieder zuschalten und somit eine Betauung verhindert wird.

**TECHNISCHE DATEN**

Spannungsversorgung:	24V AC (±20%) und 15...36V DC
Leistungsaufnahme:	< 1,1 VA / 24V DC; < 2,2VA / 24V AC
Messbereich:	detektiert wird die Betauung 0...100% r.H. beim <b>TW-U</b> , stetig 75...100% r.H. beim <b>TW-W</b> , schaltend (Schalterpunkt über Potentiometer einstellbar, Auslieferungszustand 75% r.H.)
Sensoren:	<b>digitaler Feuchtesensor mit integriertem Temperatursensor</b> , kleine Hysterese, hohe Langzeitstabilität
Sensorschutz:	Membranfilter
Ausgangssignal:	0-10V oder potentialfreier Wechsler (24V), 1A ohmsche Last
Prozessanschluss:	Endlosspannband mit Schloss aus Metall, 300mm, für Rohre bis 3" (ist im Lieferumfang enthalten)
elektrischer Anschluss:	0,14 - 1,5 mm², über Schraubklemmen
Gehäuse:	Kunststoff, UV-stabilisiert, Werkstoff Polyamid, 30% glaskugelverstärkt, mit Schnellverschlusschrauben (Schlitz / Kreuzschlitz-Kombination), Farbe Verkehrsweiß (ähnlich RAL9016), Deckel ist transparent!
Abmaße Gehäuse:	72 x 64 x 43,3mm (Tyr 1)
Kabelverschraubung:	M16 x 1,5; mit Zugentlastung, auswechselbar, max. Innendurchmesser 10,4mm
Montage:	<b>TW</b> mit Spannband zur direkten Rohrmontage oder zur direkten Montage auf geraden Oberflächen (z.B. Wänden, Decken) <b>TW-extern</b> mit abgesetztem Fühlerkopf (Kabellänge KL = 1,5m) zur Rohrmontage
Schutzklasse:	III (nach EN 60730)
Schutzart:	IP 65 (nach EN 60529)
Normen:	CE-Konformität, elektromagnetische Verträglichkeit nach EN 61326, EMV-Richtlinie 2014 / 30 / EU
Optional:	<b>Display mit Beleuchtung</b> , zweizeilig, Ausschnitt ca. 36x15mm (BxH), zur Anzeige der Ist-Feuchte und des Schaltzustands des Relais

**FUNKTION**  
Der Relaisausgang ist angesteuert (Kontakt 13-11 geschlossen) bei Unterschreitung des **eingestellten Schalterpunkts** (Auslieferungszustand 75% r.H.) und öffnet (Kontakt 12-11 geschlossen) im Fehlerfall (Netzausfall, Kondensation).



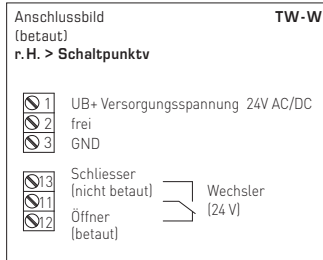
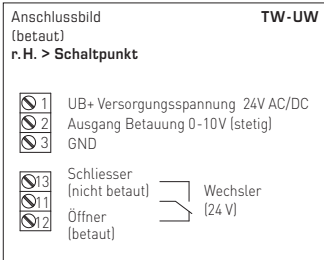
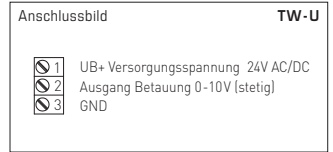
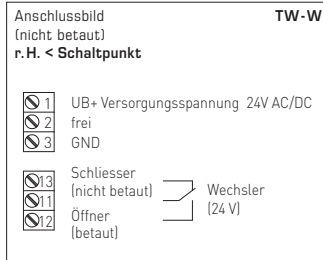
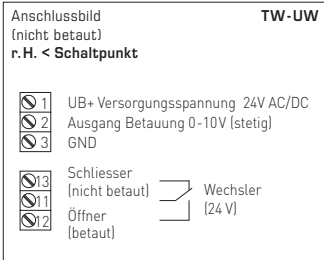
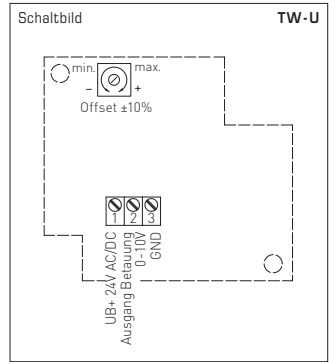
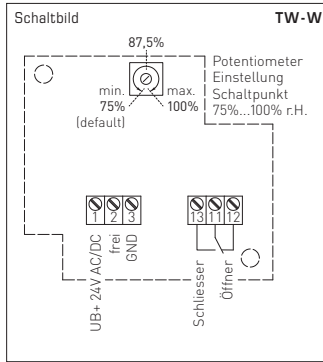
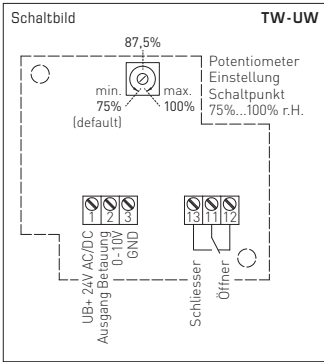
**LED kurze Impulse =**  
Relais aktiv → Schalterpunkt unterschritten  
IST-Feuchte < **eingestellter Schalterpunkt (nicht betaut)**



**LED lange Impulse =**  
Relais inaktiv → Schalterpunkt überschritten  
IST-Feuchte > **eingestellter Schalterpunkt (betaut)**

**HYGRASREG® TW** Taupunktwächter, incl. Spannband (± 3%), *Deluxe*  
**HYGRASREG® TW-extern** Taupunktwächter, mit abgesetztem Fühlerkopf (± 3%), *Deluxe*

Typ / WG01	Messbereich Feuchte	Ausgang Feuchte	Montageart	Display	Art.-Nr.
					<b>Sensor intern</b>
<b>TW</b>					
TW-W	75...100% r.H.	Wechsler	zur direkten Rohrmontage		1202-1015-0001-000
TW-W DISPLAY	75...100% r.H.	Wechsler	zur direkten Rohrmontage	■	1202-1015-1201-020
TW-U	0...100% r.H.	0-10V	zur direkten Rohrmontage		1201-1011-1001-020
TW-U/W	0...100% r.H.	0-10V + Wechsler	zur direkten Rohrmontage		1202-1012-1001-020
TW-U/W DISPLAY	0...100% r.H.	0-10V + Wechsler	zur direkten Rohrmontage	■	1202-1012-1201-020
					<b>Sensor extern</b>
<b>TW-extern</b>					
TW-W EXTERN	75...100% r.H.	Wechsler	zur Rohrmontage		1202-1015-0021-030
TW-W EXTERN DISPLAY	75...100% r.H.	Wechsler	zur Rohrmontage	■	1202-1015-0221-030

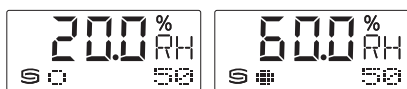


**ANZEIGE IM DISPLAY**

Standardmäßig wird im Display in der ersten Zeile die **relative Feuchte** angezeigt.

In der zweiten Zeile ist links die Information zum **Schaltzustand der Relais** (als Kreis) sichtbar, sowie rechts der jeweilige **Schaltwert** in % r.H. (Schalterpunkt über Potentiometer einstellbar, Auslieferungszustand 75% r.H.).

- **Kreis, leer** = Relais im Ruhezustand
- **Kreis, voll** = Relais angezogen



## D Wichtige Hinweise

- Dieses Gerät darf nur in schadstofffreier, nicht kondensierender Luft, ohne Über- oder Unterdruck am Sensorelement eingesetzt werden.
- Bei Ausen- und Kanalfühnern schützt der Sinterfilter des Sensorelementes den Feuchteensor vor eventuellen Staubbelastungen. Dieser Filter sollte bei Verunreinigung / Verschmutzung regelmäßig gewartet werden.
- Staub- und Verunreinigungen verfälschen das Messergebnis und sind zu vermeiden.
- Geringe Verunreinigungen und Staubablagerungen können mit Druckluft beseitigt werden.
- Das Berühren des Feuchteelementes ist unbedingt zu vermeiden, da dies zu erheblichen Fehlmessungen führt.
- Bei Verunreinigungen empfehlen wir eine werkseitige Reinigung und Neukalibrierung.
- Chemikalien oder andere Reinigungsmittel dürfen unter keinen Umständen auf den Sensor gelangen.
- Die relative Feuchte von 0...100% wird durch das Ausgangssignal von 0 -10 V abgebildet. Der Arbeitsbereich des Gerätes umfasst 10...95% r. H., ausserhalb dieses Bereiches kann es zu Fehlmessungen bzw. zu erhöhten Abweichungen kommen.
- Beim Anschluss mehrerer Fühler (0 -10 V) an eine gemeinsame Spannungsversorgung mit 24 V AC (Wechselspannung) ist auf die Polung zu achten, da sonst die Wechselspannungsquelle kurz geschlossen werden kann. Die Spannungsausgänge sind kurzschlussfest, ein Anlegen einer Überspannung oder der Spannungsversorgung am Spannungsausgang zerstört das Gerät.
- Beim Betrieb des Gerätes ausserhalb des Spezifikationsbereiches entfallen alle Garantienprüche.

Als AGB gelten ausschließlich unsere sowie die gültigen „Allgemeinen Lieferbedingungen für Erzeugnisse und Leistungen der Elektroindustrie“ (ZVEI Bedingungen) zuzüglich der Ergänzungsklausel „Erweiterter Eigentumsvorbehalt“.

Außerdem sind folgende Punkte zu beachten:

- Vor der Installation und Inbetriebnahme ist diese Anleitung zu lesen und die alle darin gemachten Hinweise sind zu beachten!
- Der Anschluss der Geräte darf nur an Sicherheitskleinspannung und im spannungslosen Zustand erfolgen.
- Um Schäden und Fehler am Gerät (z.B. durch Spannungsinduktion) zu verhindern, sind abgeschirmte Leitungen zu verwenden, eine Parallelverlegung zu stromführenden Leitungen zu vermeiden und die EMV- Richtlinien zu beachten.
- Dieses Gerät ist nur für den angegebenen Verwendungszweck zu nutzen, dabei sind die entsprechenden Sicherheitsvorschriften des VDE, der Länder, ihrer Überwachungsorgane, des TÜV und der örtlichen EVU zu beachten.
- Der Käufer hat die Einhaltung der Bau- und Sicherheitsbestimmung zu gewährleisten und Gefährdungen aller Art zu vermeiden.
- Für Mängel und Schäden, die durch unsachgemäße Verwendung dieses Gerätes entstehen, werden keinerlei Gewährleistungen und Haftungen übernommen.
- Folgeschäden, welche durch Fehler an diesem Gerät entstehen, sind von der Gewährleistung und Haftung ausgeschlossen.
- Montage und Inbetriebnahme der Geräte darf nur durch Fachpersonal erfolgen.
- Es gelten ausschließlich die technischen Daten und Anschlussbedingungen der zum Gerät gelieferten Montage- und Bedienungsanleitung. Abweichungen zur Katalogdarstellung sind nicht zusätzlich aufgeführt und im Sinne des technischen Fortschritts und der stetigen Verbesserung unserer Produkte möglich.
- Bei Veränderungen der Geräte durch den Anwender entfallen alle Gewährleistungsansprüche.
- Dieses Gerät darf nicht in der Nähe von Wärmequellen (z.B. Heizkörpern) oder deren Wärmestrom eingesetzt werden, eine direkte Sonneneinstrahlung oder Wärmestrahlung durch ähnliche Quellen (starke Leuchte, Halogenstrahler) ist unbedingt zu vermeiden.
- Der Betrieb in der Nähe von Geräten, welche nicht den EMV- Richtlinien entsprechen, kann zur Beeinflussung der Funktionsweise führen.
- Dieses Gerät darf nicht für Überwachungszwecke, welche dem Schutz von Personen gegen Gefährdung oder Verletzung dienen und nicht als Not-Aus-Schalter an Anlagen und Maschinen oder vergleichbare sicherheitsrelevante Aufgaben verwendet werden.
- Die Gehäuse- und Gehäusezubehörmaße können geringe Toleranzen zu den Angaben dieser Anleitung aufweisen.
- Veränderungen dieser Unterlagen sind nicht gestattet.
- Reklamationen werden nur vollständig in Originalverpackung angenommen.

### Hinweise zur Inbetriebnahme:

Dieses Gerät wurde unter genormten Bedingungen kalibriert, abgeglichen und geprüft. Bei Betrieb unter abweichenden Bedingungen empfehlen wir Vorort eine manuelle Justage erstmals bei Inbetriebnahme sowie anschließend in regelmäßigen Abständen vorzunehmen.

Eine Inbetriebnahme ist zwingend durchzuführen und darf nur von Fachpersonal vorgenommen werden!

Vor der Montage und Inbetriebnahme ist diese Anleitung zu lesen und die alle darin gemachten Hinweise sind zu beachten!

### VERSORGUNGSSPANNUNG:

Als Verpolungsschutz der Betriebsspannung ist bei dieser Gerätevariante eine Einweggleichrichtung bzw. Verpolungsschutzdiode integriert. Diese interne Einweggleichrichtung erlaubt auch den Betrieb mit AC-Versorgungsspannung bei 0 -10V Geräten.

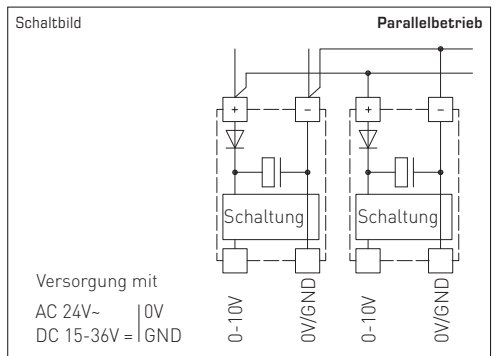
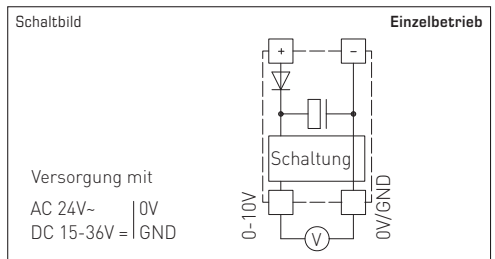
Das Ausgangssignal ist mit einem Messgerät abzugreifen. Hierbei wird die Ausgangsspannung gegen das Nullpotential (0V) der Eingangsspannung gemessen!

Wird dieses Gerät mit **DC-Versorgungsspannung** betrieben, ist der Betriebsspannungseingang UB+ für 15...36V DC-Einspeisung und UB- bzw. GND als Masseleitung zu verwenden!

Werden mehrere Geräte von einer 24V **AC-Spannung** versorgt, ist darauf zu achten, dass alle „positiven“ Betriebsspannungseingänge (+) der Feldgeräte miteinander verbunden sind, sowie alle „negativen“ Betriebsspannungseingänge (-) = Bezugspotential miteinander verbunden sind (phasengleicher Anschluss der Feldgeräte). Alle Feldgeräteausgänge müssen auf das gleiche Potential bezogen werden!

Bei Verpolung der Versorgungsspannung an einem der Feldgeräte würde über dieses ein Kurzschluss der Versorgungsspannung erzeugt. Der somit über dieses Feldgerät fließende Kurzschlussstrom kann zur Beschädigung dieses Gerätes führen.

**Achten Sie daher auf die korrekte Verdrahtung!**



**Patented quality product [pro-dynamic cross convection patent no. DE 10 2012 015 726.6]**

The dew point control switch **HYGRASREG® TW** is installed on cooling / cold-water piping or on cooled surfaces. It reliably detects formation of dew by means of its humidity and temperature sensor (no conductivity measurement) and, thanks to its patented measuring method, **pro-dynamic cross convection**, yields an exact measurement result (with LED status display), **with/without display**. Dew point temperature is that temperature at which air reaches the state of saturation and water vapour starts to condensate. Facilitated by the continuous measuring range from 0...100% r.H. of the **TW-U** and the adjustable switchpoint for the **TW-W** of 75...100% r.H., it is possible to operate cooling ceilings, for example, so that the switching output of the dew point control switch, the DDC, is activated and then triggers a heater or other control elements, thereby preventing the formation of dew on pipes or cooling ceilings or on the property to be monitored.

**TECHNICAL DATA**

Power supply:	24V AC (± 20%) and 15...36V DC
Power consumption:	< 1.1 VA / 24V DC; < 2.2 VA / 24V AC
Measuring Range:	formation of dew is detected at 0...100% r.H. on the <b>TW-U</b> , continuous 75...100% r.H. on the <b>TW-W</b> , switching (switchpoint adjustable by potentiometer, factory setting 75% r.H.)
Sensors:	<b>digital humidity sensor with integrated temperature sensor</b> , small hysteresis, high long-term stability
Sensor protection:	membrane filter
Output signal:	0-10V or potential-free changeover contact (24V), 1A ohmic load
Process connection:	endless metal strap with metal tightener, 300mm, for pipes up to 3" diameter (included in the scope of delivery)
Electrical connection:	0.14 - 1.5 mm², via terminal screws
Housing:	plastic, UV-stabilised, material polyamide, 30% glass-globe reinforced, with quick-locking screws (slotted / Phillips head combination), colour traffic white (similar to RAL 9016), housing cover is transparent!
Housing dimensions:	72 x 64 x 43.3 mm (Tyr 1)
Cable gland:	M 16 x 1.5, including strain relief, exchangeable, max. inner diameter 10.4 mm
Mounting:	<b>TW</b> with strap for direct mounting on pipes or for direct mounting on flat surfaces (e.g. walls, ceilings) <b>TW-external</b> with detached sensor head (cable length KL = 1.5m) for mounting on pipes
Protection class:	III (according to EN 60730)
Protection type:	IP 65 (according to EN 60529)
Standards:	CE conformity, electromagnetic compatibility according to EN 61326, EMC directive 2014/30/EU
Optional:	two-line <b>display with illumination</b> , cutout approx. 36 x 15 mm (W x H), for displaying actual humidity and the switching status of the relay

**FUNCTION**  
The relay output is triggered (contact 13-11 closed) if the **pre-set switchpoint** (factory setting 75% r.H.) is not reached and opens (contact 12-11 closed) in the event of an error (power failure, condensation).



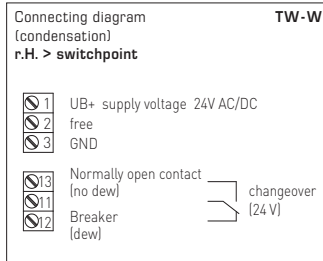
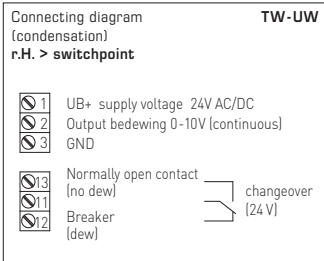
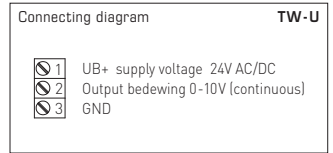
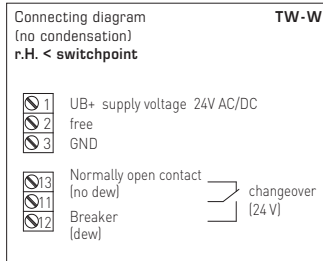
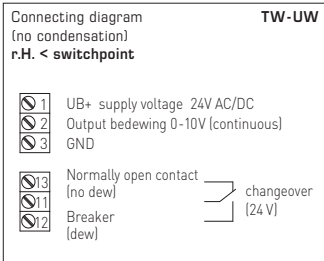
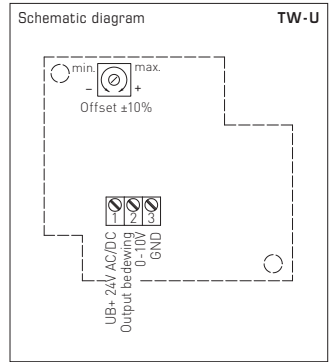
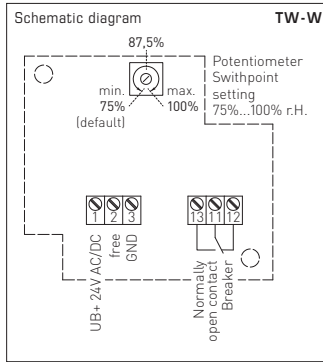
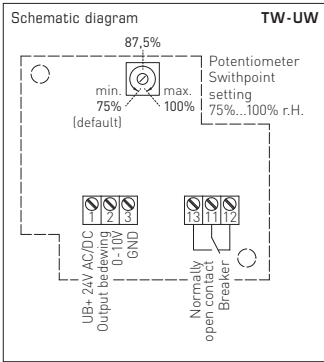
**LED short pulses =**  
relay active → switchpoint not reached  
ACTUAL humidity < **pre-set switchpoint (no condensation)**



**LED long pulses =**  
relay inactive → switchpoint exceeded  
ACTUAL humidity > **pre-set switchpoint (condensation)**

**HYGRASREG® TW** Dew point control switches including strap (± 3%), *Deluxe*  
**HYGRASREG® TW-external** Dew point control switches with detached sensor head (± 3%), *Deluxe*

Type / WG01	Measuring Range Humidity	Output Humidity	Mounting	Display	Item No.
					<b>Sensor internal</b>
<b>TW</b>					
TW-W	75...100% r.H.	Changeover contact	for mounting directly on pipes		1202-1015-0001-000
TW-W DISPLAY	75...100% r.H.	Changeover contact	for mounting directly on pipes	■	1202-1015-1201-020
TW-U	0...100% r.H.	0-10V	for mounting directly on pipes		1201-1011-1001-020
TW-U/W	0...100% r.H.	0-10V + Changeover contact	for mounting directly on pipes		1202-1012-1001-020
TW-U/W DISPLAY	0...100% r.H.	0-10V + Changeover contact	for mounting directly on pipes	■	1202-1012-1201-020
					<b>Sensor external</b>
<b>TW-external</b>					
TW-W EXTERN	75...100% r.H.	Changeover contact	for mounting on pipes		1202-1015-0021-030
TW-W EXTERN DISPLAY	75...100% r.H.	Changeover contact	for mounting on pipes	■	1202-1015-0021-030

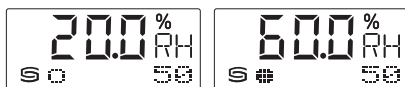


**READOUT IN THE DISPLAY**

By default, the first line of the display shows the **relative humidity**.

The second line shows the information about the **switching status of the relay** (as a circuit) on the left, and the respective **switching value** in % r.H. on the right (switchpoint adjustable by potentiometer, factory setting 75 % r.H.).

- **Circuit, empty** = relay in idle state
- **Circuit, full** = relay energised



## GB General notes

- This device must only be used in non-precipitating air without above-atmospheric or below-atmospheric pressure at the sensor element.
- On outdoor and duct sensors, the sinter filter of the sensor element protects the humidity sensor against potential dust exposure.
- In case of pollution / contamination, this filter should be cleaned on a regular basis.
- Dust and pollution falsify measurement results and are to be avoided. Slight pollution and dust sediments can be removed by using compressed air.
- Touching the humidity element is under any circumstances to be avoided, as that would result in considerable mismeasurements.
- In case of pollution, we recommend cleaning and recalibration in the factory.
- In any case, the sensor must not get in contact with chemicals or other cleaning agents.
- The relative humidity of 0...100% is indicated by an output signal of 0-10V or 4...20 mA.
- The device operating range covers 10.0...99.9% r.H. Beyond that range, mismeasurements or increased deviations may occur.
- When several sensors (0-10V) are connected to one voltage supply of 24V AC, correct polarity must be regarded as otherwise the alternating voltage source may be short-circuited.
- The voltage outputs are short-circuit proof. Applying overvoltage or voltage supply to the voltage output will destroy the device.
- If this device is operated beyond the specified range, all warranty claims are forfeited.

Our "General Terms and Conditions for Business" together with the "General Conditions for the Supply of Products and Services of the Electrical and Electronics Industry" (ZVEI conditions) including supplementary clause "Extended Retention of Title" apply as the exclusive terms and conditions.

In addition, the following points are to be observed:

- These instructions must be read before installation and putting in operation and all notes provided therein are to be regarded!
- Devices must only be connected to safety extra-low voltage and under dead-voltage condition. To avoid damages and errors at the device (e.g. by voltage induction) shielded cables are to be used, laying parallel with current-carrying lines is to be avoided, and EMC directives are to be observed.
- This device shall only be used for its intended purpose. Respective safety regulations issued by the VDE, the states, their control authorities, the TÜV and the local energy supply company must be observed. The purchaser has to adhere to the building and safety regulations and has to prevent perils of any kind.
- No warranties or liabilities will be assumed for defects and damages arising from improper use of this device.
- Consequential damages caused by a fault in this device are excluded from warranty or liability.
- These devices must be installed and commissioned by authorised specialists.
- The technical data and connecting conditions of the mounting and operating instructions delivered together with the device are exclusively valid. Deviations from the catalogue representation are not explicitly mentioned and are possible in terms of technical progress and continuous improvement of our products.
- In case of any modifications made by the user, all warranty claims are forfeited.
- This device must not be installed close to heat sources (e.g. radiators) or be exposed to their heat flow. Direct sun irradiation or heat irradiation by similar sources (powerful lamps, halogen spotlights) must absolutely be avoided.
- Operating this device close to other devices that do not comply with EMC directives may influence functionality.
- This device must not be used for monitoring applications, which serve the purpose of protecting persons against hazards or injury, or as an EMERGENCY STOP switch for systems or machinery, or for any other similar safety-relevant purposes.
- Dimensions of housing or housing accessories may show slight tolerances on the specifications provided in these instructions.
- Modifications of these records are not permitted.
- In case of a complaint, only complete devices returned in original packing will be accepted.

### Notes on commissioning:

This device was calibrated, adjusted and tested under standardised conditions. When operating under deviating conditions, we recommend performing an initial manual adjustment on-site during commissioning and subsequently at regular intervals.

### Commissioning is mandatory and may only be performed by qualified personnel!

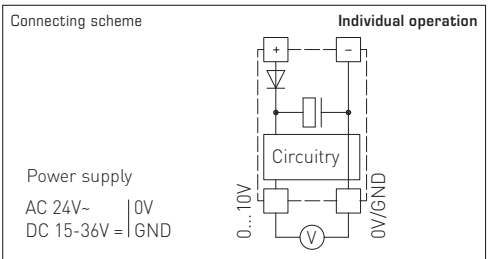
These instructions must be read before installation and commissioning and all notes provided therein are to be regarded!

### SUPPLY VOLTAGE:

For operating voltage reverse polarity protection, a one-way rectifier or reverse polarity protection diode is integrated in this device variant. This internal one-way rectifier also allows operating 0-10V devices on AC supply voltage.

The output signal is to be tapped by a measuring instrument. Output voltage is measured against zero potential (0V) of the input voltage!

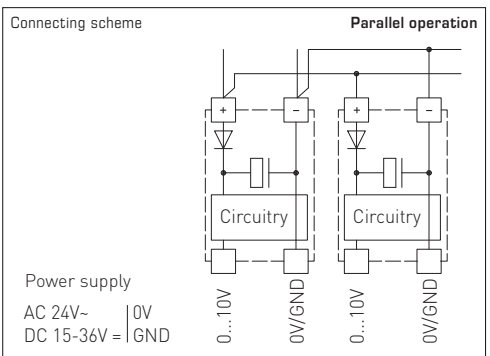
When this device is operated on **DC supply voltage**, the operating voltage input UB+ is to be used for 15...36V DC supply and UB- or GND for ground wire!



When several devices are supplied by one 24V AC voltage supply, it is to be ensured that all "positive" operating voltage input terminals (+) of the field devices are connected with each other and all "negative" operating voltage input terminals (-) (= reference potential) are connected together (in-phase connection of field devices). All outputs of field devices must be referenced to the same potential!

In case of reversed polarity at one field device, a supply voltage short-circuit would be caused by that device. The consequential short-circuit current flowing through this field device may cause damage to it.

Therefore, pay attention to correct wiring!


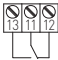




**Produit de qualité breveté (convection transversale prodynamique, n° de brevet DE 10 2012 015 726.6)**

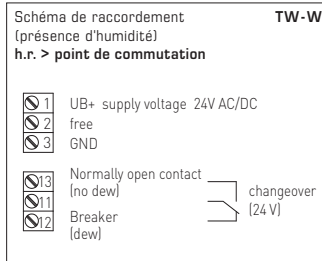
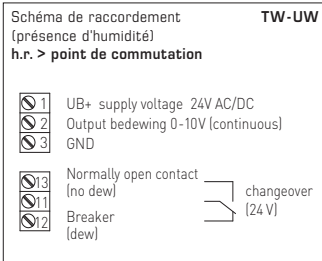
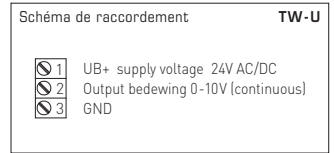
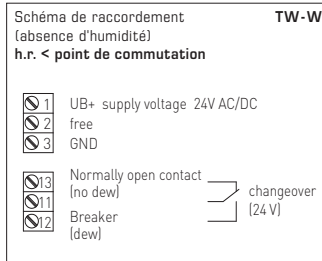
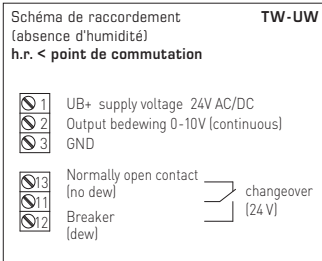
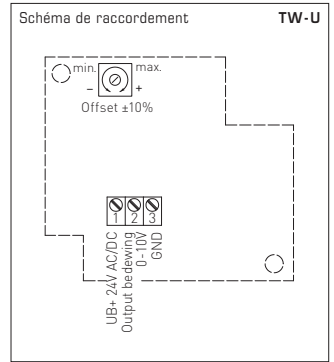
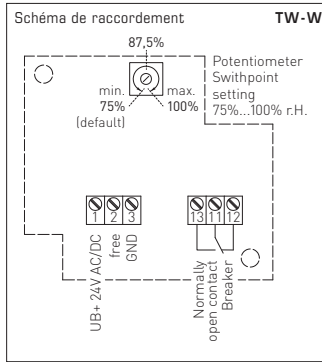
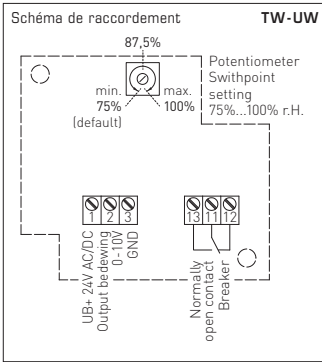
Le contrôleur de point de rosée **HYGRASREG® TW** est monté sur des plafonds frigorifiques et des conduites frigorifiques / d'eau froides ou des surfaces froides. À l'aide de son capteur d'humidité et de température (pas de mesure de la conductivité), il mesure la condensation avec une grande fiabilité et fournit, grâce à son procédé de mesure breveté, de la **convection transversale prodynamique**, un résultat de mesure exact (avec affichage d'état à LED), **au choix avec/sans écran**. La température de rosée est la température à laquelle l'air devient saturant et à laquelle l'eau commence à se condenser. Grâce à la plage de mesure analogique de 0 à 100% h.r. du **TW-U** et au seuil de commutation réglable du **TW-W** de 75...100% h.r., des plafonds frigorifiques par ex. peuvent être mis en service en activant la sortie de commutation du contrôleur de point de rosée du DDC avant la formation de rosée sur les tuyaux ou sur les plafonds frigorifiques et / ou sur l'objet à surveiller, faisant fonctionner le chauffage ou d'autres organes de réglage et évitant ainsi la formation de rosée.

**CARACTÉRISTIQUES TECHNIQUES**

Alimentation en tension :	24V ca (±20%) et 15...36V cc
Consommation électrique :	< 1,1 VA / 24V cc ; < 2,2VA / 24V ca
Plage de mesure :	la rosée est détectée 0...100% h.r. avec <b>TW-U</b> , en continu 75...100% h.r. avec <b>TW-W</b> , en tout ou rien (le point de commutation est réglable via le potentiomètre, configuration d'usine 75% h.r.)
Capteurs :	<b>capteur d'humidité numérique, avec capteur de température intégré</b> , faible hystérésis, haute stabilité à long terme
Protection de capteur :	filtre à membrane
Signal de sortie :	0-10V ou inverseur libre de potentiel (24V), charge ohmique 1 A
Raccordement process :	collier de serrage sans fin avec verrouillage en métal, 300 mm, pour tuyaux jusqu'à 3" (compris dans la livraison)
Raccordement électrique :	0,14 - 1,5 mm², par bornes à vis
Boîtier :	plastique, stabilisé contre UV, matière polyamide, renforcé à 30% de billes de verre, avec vis de fermeture rapide (association fente/ fente en croix), couleur blanc signalisation (similaire à RAL9016). Le couvercle est transparent !
Dimensions du boîtier :	72 x 64 x 43,3 mm (Tyr 1)
Presse-étoupe :	M 16 x 1,5 ; avec décharge de traction, remplaçable, diamètre intérieur max. 10,4 mm
Montage :	<b>TW</b> avec collier de serrage pour un montage direct sur tube ou pour un montage direct sur des surfaces planes (par ex. murs, plafonds) <b>TW-externe</b> avec sonde déportée (Longueur de câble KL = 1,5 m) pour montage sur tube
Classe de protection :	III (selon EN 60730)
Indice de protection :	IP 65 (selon EN 60529)
Normes :	conformité CE, compatibilité électromagnétique selon EN 61326, Directive "CEM" 2014 / 30 / EU
En option :	<b>écran avec rétro-éclairage</b> à deux lignes, découpe env. 36x15 mm (l x h), pour l'affichage de l'humidité réelle et l'état de commutation du relais
<b>FONCTION</b>	La sortie relais est activée (contacts 13-11 fermés) lorsque le <b>point de commutation réglé</b> (configuration d'usine 75% h.r.) n'est pas atteint et s'ouvre (contacts 12-11 fermés) en cas de défaut (panne de secteur, condensation).
	<b>DEL impulsions courtes =</b> relais actif → point de commutation pas atteint humidité réelle < <b>point de commutation réglé</b> (absence d'humidité)
	<b>DEL impulsions longues =</b> relais inactif → point de commutation dépassé humidité réelle > <b>point de commutation réglé</b> (présence d'humidité)

**HYGRASREG® TW** Contrôleur de point de rosée, y compris collier de serrage (±3%), *Deluxe*  
**HYGRASREG® TW-externe** Contrôleur de point de rosée, avec sonde déportée (±3%), *Deluxe*

Type / WG01	plage de mesure humidité	sortie humidité	type de montage	écran	référence
<b>TW</b>					<b>capteur interne</b>
TW-W	75...100% h.r.	inverseur	pour montage direct sur tube		1202-1015-0001-000
TW-W DISPLAY	75...100% h.r.	inverseur	pour montage direct sur tube	■	1202-1015-1201-020
TW-U	0...100% h.r.	0-10V	pour montage direct sur tube		1201-1011-1001-020
TW-U/W	0...100% h.r.	0-10V + inverseur	pour montage direct sur tube		1202-1012-1001-020
TW-U/W DISPLAY	0...100% h.r.	0-10V + inverseur	pour montage direct sur tube	■	1202-1012-1201-020
<b>TW-externe</b>					<b>capteur externe</b>
TW-W EXTERN	75...100% h.r.	inverseur	pour montage sur tube		1202-1015-0021-030
TW-W EXTERN DISPLAY	75...100% h.r.	inverseur	pour montage sur tube	■	1202-1015-0221-030

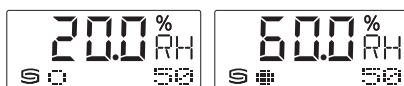


## AFFICHAGE SUR L'ÉCRAN

La première ligne de l'écran affiche par défaut l'**humidité relative**.

La deuxième ligne indique à gauche l'**état de commutation du relais** (sous forme d'un cercle), et à droite le **point de commutation** en % h.r. (le point de commutation est réglable via le potentiomètre, configuration d'usine 75% h.r.).

- Cercle, vide = relais au repos
- Cercle, plein = relais excité



## F Généralités

- Cet appareil ne doit être utilisé que dans un air non pollué, sans risque de condensation, sans risque de surpression ou dépression sur l'élément sensible.
- Dans le cas des sondes extérieures et des sondes pour montage en gaine, le filtre frité de l'élément sensible protège la sonde d'humidité contre la pénétration des particules de poussières. Il est conseillé de nettoyer le filtre régulièrement des impuretés.
- Il faut éviter la présence de poussières et d'impuretés, puisqu'elles altèrent le résultat de mesure.
- De faibles quantités d'impuretés et de poussières déposéées peuvent être éliminées par soufflage à l'air comprimé.
- Il faut impérativement éviter de toucher le capteur d'humidité, car ceci provoquerait de graves erreurs de mesure.
- En cas d'impuretés, il est conseillé de procéder à un nettoyage à l'usine et de l'étalonner à nouveau.
- En aucun cas, le capteur ne doit entrer en contact avec des produits chimiques ou d'autres détergents.
- L'humidité relative de 0...100% est représenté par le signal de sortie 0 -10 V. La plage de fonctionnement de l'appareil va de 10,0 jusqu'à 95% h.r., une utilisation en dehors de cette plage peut entraîner des mesures erronées ou des incertitudes de mesure plus élevées.
- Si plusieurs sondes (0 -10 V) sont connectées à une seule source d'alimentation en courant alternatif 24 V, il faut respecter la polarisation, car sinon la source de tension alternative peut être mise en court-circuit. Les sorties en tension sont protégées contre les courts-circuits, l'application d'une surtension ou l'application de la tension d'alimentation à la sortie en tension causera la destruction de l'appareil.
- Nous déclinons toute garantie dans le cas où l'appareil serait utilisé en dehors de la plage des spécifications.

Seules les CGV de la société S+S, les « Conditions générales de livraison du ZVEI pour produits et prestations de l'industrie électronique » ainsi que la clause complémentaire « Réserve de propriété étendue » s'appliquent à toutes les relations commerciales entre la société S+S et ses clients.

Il convient en outre de respecter les points suivants :

- Avant de procéder à toute installation et à la mise en service, veuillez lire attentivement la présente notice et toutes les consignes qui y sont précisées !
- Les raccordements électriques doivent être exécutés HORS TENSION. Ne branchez l'appareil que sur un réseau de très basse tension de sécurité. Pour éviter des endommagements / erreurs sur l'appareil (par ex. dus à une induction de tension parasite), il est conseillé d'utiliser des câbles blindés, ne pas poser les câbles de sondes en parallèle avec des câbles de puissance, les directives CEM sont à respecter.
- Cet appareil ne doit être utilisé que pour l'usage qui est indiqué en respectant les règles de sécurité correspondantes de la VDE, des Länder, de leurs organes de surveillance, du TÜV et des entreprises d'approvisionnement en énergie locales. L'acheteur doit respecter les dispositions relatives à la construction et à la sécurité et doit éviter toutes sortes de risques.
- Nous déclinons toute responsabilité ou garantie pour les défauts et dommages résultant d'une utilisation inappropriée de cet appareil.
- Nous déclinons toute responsabilité ou garantie au titre de tout dommage consécutif provoqué par des erreurs commises sur cet appareil.
- L'installation et la mise en service des appareils doit être effectuée uniquement par du personnel qualifié.
- Seules les données techniques et les conditions de raccordement indiquées sur la notice d'instruction accompagnant l'appareil sont applicables, des différences par rapport à la présentation dans le catalogue ne sont pas mentionnées explicitement et sont possibles suite au progrès technique et à l'amélioration continue de nos produits.
- En cas de modifications des appareils par l'utilisateur, tous droits de garantie ne seront pas reconnus.
- Cet appareil ne doit pas être utilisé à proximité des sources de chaleur (par ex. radiateurs) ou de leurs flux de chaleur, il faut impérativement éviter un ensoleillement direct ou un rayonnement thermique provenant de sources similaires (lampes très puissantes, projecteurs à halogène).
- L'utilisation de l'appareil à proximité d'appareils qui ne sont pas conformes aux directives « CEM » pourra nuire à son mode de fonctionnement.
- Cet appareil ne devra pas être utilisé à des fins de surveillance qui visent à la protection des personnes contre les dangers ou les blessures ni comme interrupteur d'arrêt d'urgence sur des installations ou des machines ni pour des fonctions relatives à la sécurité comparables.
- Il est possible que les dimensions du boîtier et des accessoires du boîtier divergent légèrement des indications données dans cette notice.
- Il est interdit de modifier la présente documentation.
- En cas de réclamation, les appareils ne sont repris que dans leur emballage d'origine et si tous les éléments de l'appareil sont complets.

### Consignes de mise en service :

Cet appareil a été étalonné, ajusté et testé dans des conditions normalisées. En cas de fonctionnement dans des conditions différentes, nous recommandons un premier réglage manuel sur site lors de la mise en service et à intervalles réguliers par la suite.

La mise en service ne doit être effectuée que par du personnel qualifié !

Avant de procéder à l'installation et à la mise en service, veuillez lire attentivement la présente notice et toutes les consignes qui y sont précisées !

### TENSION D'ALIMENTATION :

Cette variante d'appareil est dotée d'une protection contre l'inversion de polarité, c.-à.-d. elle comprend un redressement demi-onde (diode de redressement). Grâce à cette diode de redressement intégrée, les appareils 0-10V peuvent également être alimentés en courant alternatif.

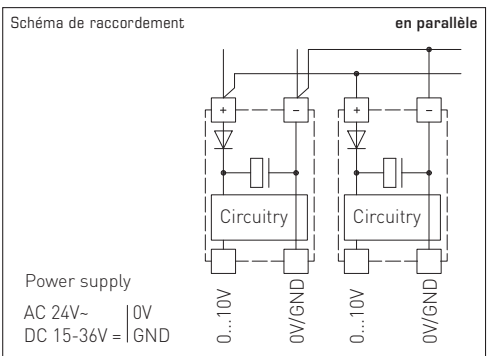
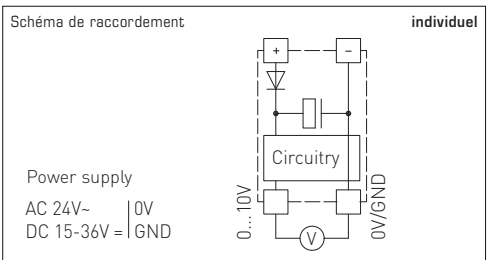
Le signal de sortie doit être prélevé avec un appareil de mesure. Ce faisant, la tension de sortie est mesurée par rapport au potentiel zéro (0V) de la tension d'entrée !

Si cet appareil est alimenté en courant continu, il faut utiliser l'entrée de tension de service UB+ pour l'alimentation en 15...36V cc et UB- ou GND comme câble de masse !

Si plusieurs appareils sont alimentés en 24V ca, il faut veiller à ce que toutes les entrées de tension « positives » (+) des appareils de terrain soient reliées entre elles de même que toutes les entrées de tension « négatives » (-) = potentiel de référence soient reliées entre elles (les appareils de terrain doivent être branchés en phase). Toutes les sorties d'appareil de terrain doivent se référer au même potentiel !

Une inversion de la polarisation de la tension d'alimentation sur un des appareils de terrain provoquerait un court-circuit. Le courant de court-circuit passant par cet appareil de terrain peut endommager cet appareil.

**Veillez donc au raccordement correct des fils !**



**Запатентованный высококачественный прибор (высокоэффективная поперечная конвекция: патент № DE 10 2012 015 726.6)**

Реле контроля точки росы HYGRASREG® TW устанавливается на трубопроводах для охлаждающей/холодной воды или на охлажденных поверхностях. Его датчик влажности и температуры (проводимость не измеряется) надежно контролирует образование конденсата и благодаря запатентованному методу измерения, **высокоэффективная поперечная конвекция**, предоставляет результат высокой точности (со светодиодами для индикации состояния), **на выбор с дисплеем или без дисплея**. Температура точки росы — это температура, при которой воздух переходит в состояние насыщения, вследствие чего начинает конденсироваться вода. При использовании, например, для охлаждающих потолков неизменный диапазон измерения реле **TW-U** (0...100% отн. влажн.) и регулируемый порог переключения реле **TW-W** (75...100 % отн. влажн.) позволяют активировать переключающий выход реле контроля точки росы и устройств с ПЦУ еще до образования конденсата на трубах, охлаждаем потолке или других контролируемых объектах, вследствие чего включаются, например, отопление или другие исполнительные элементы, предотвращающие образование конденсата.

**ТЕХНИЧЕСКИЕ ДАННЫЕ**

Напряжение питания:	24 В перем. тока (±20 %) и 15...36 В пост. тока
Потребляемая мощность:	< 1,1 ВА/24 В пост. тока; < 2,2 ВА/24 В перем. тока
Диапазон измерения:	контролируется образование конденсата 0...100% отн. влажн., <b>TW-U</b> , аналоговый выход 75...100% отн. влажн., <b>TW-W</b> , релейный выход (порог переключения настраивается потенциометром, состояние поставки: 75% отн. влажн.)
Чувствительные элементы:	<b>цифровой датчик влажности, с интегрированным датчиком температуры, с малым гистерезисом, высокой долговременной стабильностью</b>
Защита чувствительного элемента:	мембранный фильтр
Выходной сигнал:	0–10В или беспотенциальный переключающий (24 В), омическая нагрузка 1 А
Монтаж / подключение:	бесконечная стяжная лента (хомут) с замком из металла, 300 мм, для труб до 3 дюймов (содержится в комплекте поставки)
Эл. подключение:	0,14–1,5 мм², по винтовым зажимам
Корпус:	пластик, устойчивый к ультрафиолетовому излучению, полиамид, 30 % усиление стеклянными шариками, с быстрозаворачиваемыми винтами (комбинация шлиц / крестовой шлиц), цвет — транспортный белый (аналогичен RAL 9016), крышка прозрачная!
Размеры корпуса:	72 x 64 x 43,3 мм (Тур 1)
Присоединение кабеля:	M 16 x 1,5; с разгрузкой от натяжения, сменное исполнение, макс. внутренний диаметр 10,4 мм
Монтаж:	<b>TW</b> с хомутом для непосредственного монтажа на трубах или для непосредственного монтажа на прямых поверхностях (например, стены, потолки) <b>TW-наружный</b> с вынесенной чувствительной головкой (длина кабеля KL = 1,5 м) монтаж на трубах
Класс защиты:	III (согласно EN 60 730)
Степень защиты:	IP 65 (согласно EN 60 529)
Нормы:	соответствие CE-нормам, электромагнитная совместимость согласно EN 61326, директива 2014 / 30 / EU
Опционально:	<b>дисплей с подсветкой</b> , двухстрочный, вырез ок. 36x15 мм (ширина хвоста), для индикации измеренной влажности и состоянии переключения реле

**ПРИНЦИП РАБОТЫ**

Релейный выход срабатывает (контакт 13–11 замкнут), если значение влажности ниже **настроенного порога переключения** (состояние поставки: 75 % отн. влажн.) и размыкается (контакт 12–11 замкнут) в случае неисправности (сбой питания, конденсация).



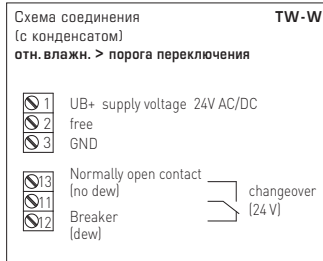
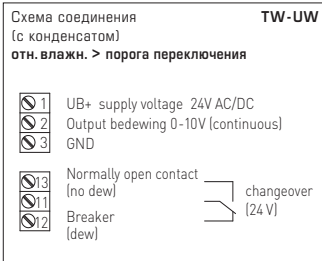
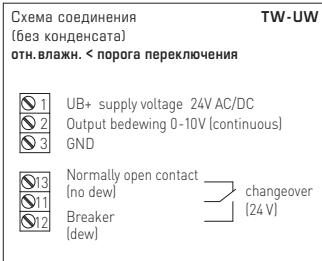
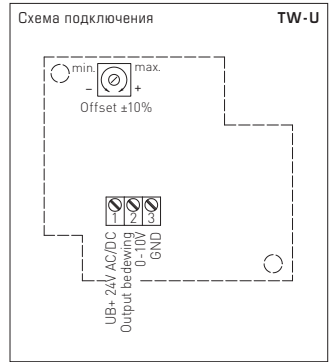
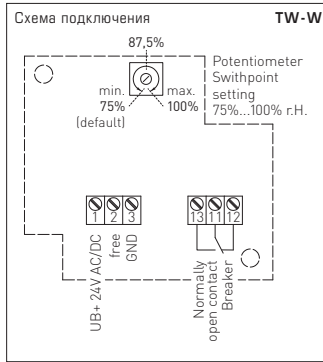
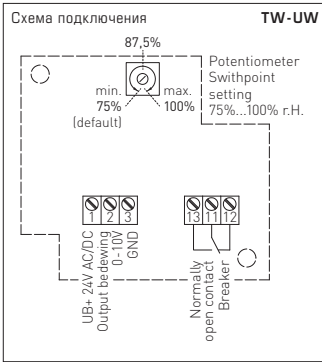
**Короткие импульсы светодиода =**  
Реле активное → ниже порога переключения  
Измеренная влажность < **настроенного порога переключения** (без конденсата)



**Длинные импульсы светодиода =**  
Реле неактивное → выше порога переключения  
Измеренная влажность > **настроенного порога переключения** (с конденсатом)

**HYGRASREG® TW** Реле контроля точки росы, вкл. хомут (±3%), *Deluxe*  
**HYGRASREG® TW-наружный** Реле контроля точки росы, с вынесенной чувствительной головкой (±3%), *Deluxe*

Тип / WGO1	Диапазон измерения влажность	Выход влажность	Тип монтажа	Дисплей	Арт. №
<b>TW</b>					<b>Чувств. элемент встроенный</b>
TW-W	75...100% отн. вл.	переключатель	непосредственный монтаж на трубах		1202-1015-0001-000
TW-W DISPLAY	75...100% отн. вл.	переключатель	непосредственный монтаж на трубах	■	1202-1015-1201-020
TW-U	0...100% отн. вл.	0–10 В	непосредственный монтаж на трубах		1201-1011-1001-020
TW-U/W	0...100% отн. вл.	0–10 В + переключатель	непосредственный монтаж на трубах		1202-1012-1001-020
TW-U/W DISPLAY	0...100% отн. вл.	0–10 В + переключатель	непосредственный монтаж на трубах	■	1202-1012-1201-020
<b>TW-наружный</b>					<b>Чувств. элемент наружный</b>
TW-W EXTERN	75...100% отн. вл.	переключатель	монтаж на трубах		1202-1015-0021-030
TW-W EXTERN DISPLAY	75...100% отн. вл.	переключатель	монтаж на трубах	■	1202-1015-0021-030

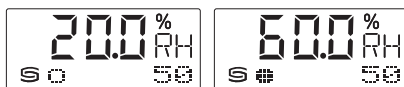


## ПОКАЗАНИЕ НА ДИСПЛЕЕ

В стандартном исполнении на дисплее в первой строке отображается **относительная влажность**.

Во второй строке слева отображается информация о **состоянии переключения реле** (в виде круга), а справа — соответствующее **значение срабатывания** в % отн. влажн. (порог переключения настраивается потенциометром, состояние поставки: 75 % отн. влажн.).

- **Круг, пустой** = реле в состоянии покоя
- **Круг, заполненный** = реле с притянутым якорем



- Прибор допускается применять только в воздухе без конденсата и вредных веществ, при отсутствии пониженного или повышенного давления вблизи чувствительного элемента.
- В случае датчиков для наружной и канальной установки защита чувствительного элемента датчика влажности от возможного скопления пыли обеспечивается металлокерамическим фильтром. В случае загрязнения или забивания пылью данный фильтр нуждается в регулярном техническом обслуживании.
- Пыль и загрязнение могут исказить результаты измерения, поэтому их следует избегать.
- Незначительные загрязнения и отложения пыли могут быть устранены потоком сжатого воздуха.
- Следует в любом случае избегать прикосновения к чувствительному элементу, поскольку это ведет к значительным погрешностям измерения.
- В случае загрязнения мы рекомендуем очистку и переклаивровку в заводских условиях.
- Категорически недопустим контакт чувствительного элемента с химическими реактивами и чистящими/моющими средствами.
- Относительная влажность 0...100% соответствует выходному сигналу 0–10В.
- Рабочий диапазон прибора равен 10.0...99.9% относительной влажности; за его пределами возможны ошибочные измерения и повышенные отклонения.
- При подключении нескольких датчиков (0–10В) к общему источнику напряжения 24 В переменного тока следует учитывать полярность; в противном случае возможен короткий замыкание источника переменного напряжения.
- Выходы напряжения защищены от короткого замыкания, приложение завышенного напряжения (или питающего напряжения к выходу напряжения) выводит прибор из строя.
- При эксплуатации прибора вне рабочего диапазона, указанного в спецификации, гарантийные претензии теряют силу.

**В качестве Общих Коммерческих Условий имеют силу исключительно наши Условия, а также действительные «Общие условия поставки продукции и услуг для электрической промышленности» (ZVEI) включая дополнительную статью «Расширенное сохранение прав собственности».**

Помимо этого, следует учитывать следующие положения:

- Перед установкой и вводом в эксплуатацию следует прочитать данное руководство; должны быть учтены все приведенные в нем указания!
- Подключение прибора должно осуществляться исключительно к безопасно малому напряжению и в обесточенном состоянии.
- Во избежание повреждений и отказов (например, вследствие наводок) следует использовать экранированный проводку, избегать параллельной прокладки токоведущих линий и учитывать предписания по электромагнитной совместимости.
- Данный прибор следует применять только по прямому назначению, учитывая при этом соответствующие предписания VDE (союза немецких электротехников), требования, действующие в Вашей стране, инструкции органов технического надзора и местных органов энергоснабжения. Недлежит придерживаться требований строительных норм и правил, а также техники безопасности и избегать угроз безопасности любого рода.
- Мы не несем ответственности за ущерб и повреждения, возникающие вследствие неправильного применения наших устройств.
- Ущерб, возникший вследствие неправильной работы прибора, не подлежит устранению по гарантии.
- Монтаж и ввод в эксплуатацию должны осуществляться только специалистами.
- Действительные исключительно технические данные и условия подключения, приведенные в поставляемых с приборами руководствах по монтажу и эксплуатации. Отклонения от представленных в каталоге характеристик дополнительно не указываются, несмотря на их возможность в силу технического прогресса и постоянного совершенствования нашей продукции.
- В случае модификации приборов потребителем гарантийные обязательства теряют силу.
- Не разрешается использование прибора в непосредственной близости от источников тепла (например, радиаторов отопления) или создаваемых ими тепловых потоков; следует в обязательном порядке избегать попадания прямых солнечных лучей или теплового излучения от аналогичных источников (мощные осветительные приборы, галогенные излучатели).
- Эксплуатация вблизи оборудования, не соответствующего нормам электромагнитной совместимости (EMV), может влиять на работу приборов.
- Недопустимо использование данного прибора в качестве устройства контроля/наблюдения, служащего для защиты людей от травм и угроз для здоровья/жизни, а также в качестве аварийного выключателя устройств и машин или для аналогичных задач обеспечения безопасности.
- Размеры корпусов и корпусных принадлежностей могут в определенных пределах отличаться от указанных в данном руководстве.
- Изменение документации не допускается.
- В случае рекламаций принимаются исключительно целные приборы в оригинальной упаковке.

**Указания по вводу в эксплуатацию:**

Этот прибор был откалиброван, отъюстирован и проверен в стандартных условиях. Во время эксплуатации в других условиях рекомендуется провести ручную юстировку на месте в первый раз при вводе в эксплуатацию и затем на регулярной основе.

**Ввод в эксплуатацию обязателен и выполняется только специалистами!**

**Перед монтажом и вводом в эксплуатацию прочитать данное руководство; должны быть учтены все приведенные в нем указания!**

**НАПРЯЖЕНИЕ ПИТАНИЯ:**

В качестве защиты от неправильного подключения рабочего напряжения в данный вариант прибора интегрирован однополупериодный выпрямитель или диод защиты от напряжения обратной полярности. В случае приборов, рассчитанных на напряжение 0–10 В, этот встроенный выпрямитель допускает также эксплуатацию при питании напряжением переменного тока.

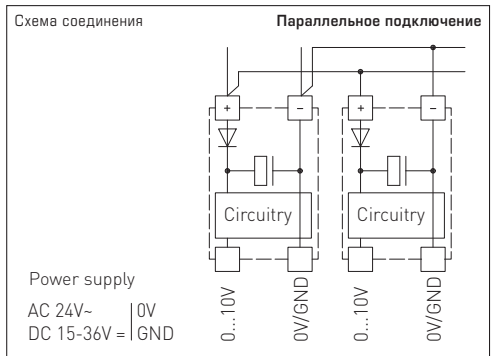
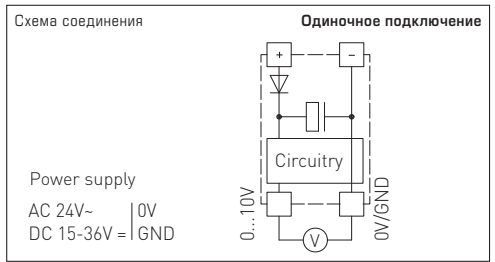
Выходной сигнал следует снимать измерительным прибором. Выходное напряжение при этом измеряется относительно нулевого потенциала (0 В) входного напряжения!

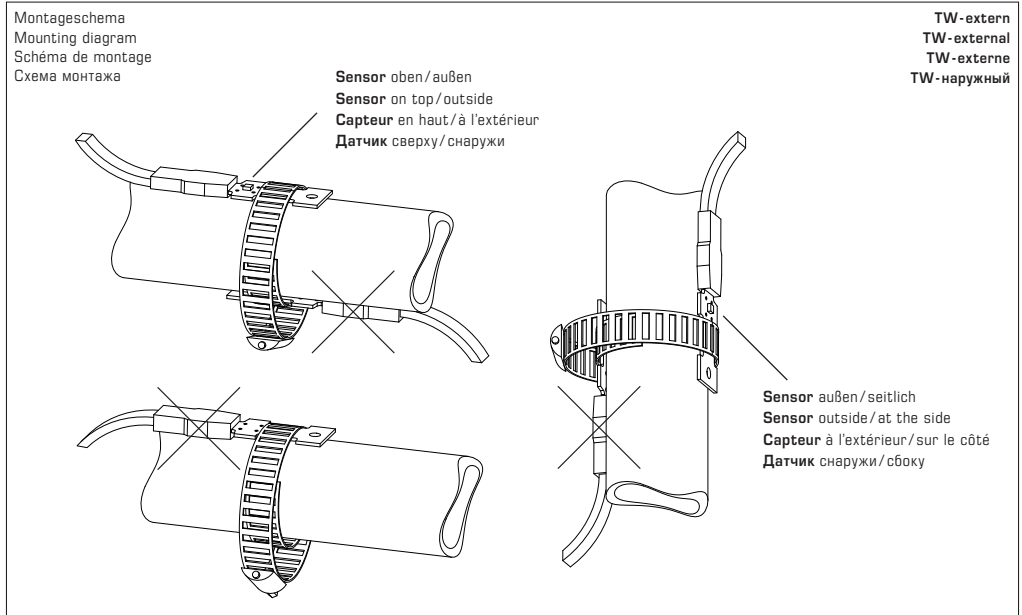
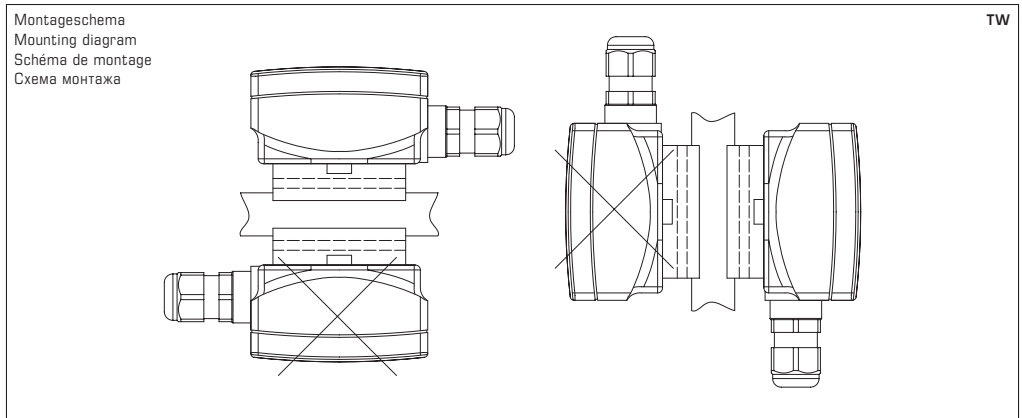
Если прибор запитывается напряжением **постоянного тока**, следует использовать вход рабочего напряжения UB+ (для питания напряжением 15...36 В) и UB– / GND (в качестве корпуса)!

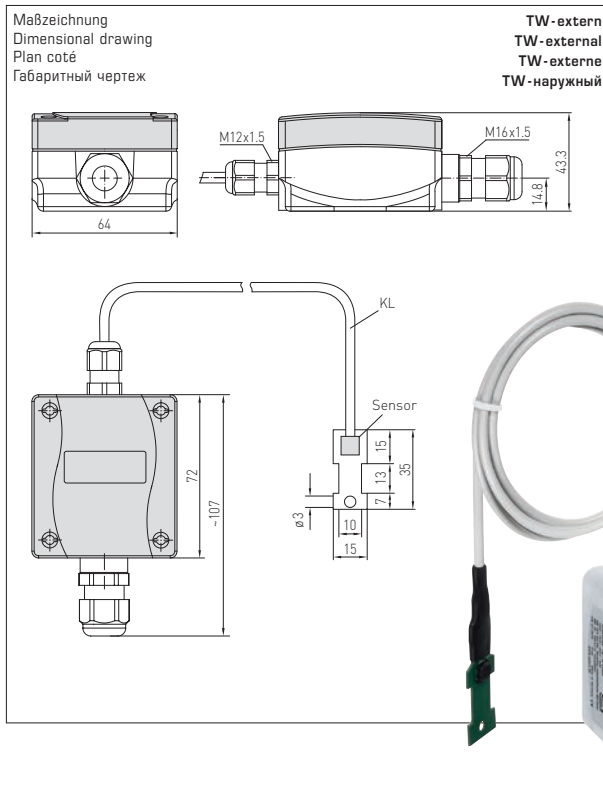
Если для питания нескольких приборов используется напряжение 24 В **переменного тока**, необходимо следить за тем, чтобы все положительные входы рабочего напряжения (+) полевых устройств были соединены друг с другом. Это относится также ко всем отрицательным входам рабочего напряжения (–) = опорного потенциала (синфазное подключение полевых устройств). Все выходы полевых устройств должны относиться к одному потенциалу!

Подключение питающего напряжения одного из полевых устройств с неверной полярностью ведёт к короткому замыканию напряжения питания. Ток короткого замыкания, протекающий через данное устройство, может привести к его повреждению.

**Следите за правильностью проводки!**







**TW-extern**  
mit abgesetzten Fühlerkopf  
zur Rohrmontage

**TW-external**  
with detached sensor head  
for mounting on pipes

**TW-externe**  
avec sonde déportée  
pour montage sur tube

**TW-наружный**  
с вынесенной чувствительной  
головкой монтаж на трубах

© Copyright by S+S Regeltechnik GmbH

Nachdruck, auch auszugsweise, nur mit Genehmigung der S+S Regeltechnik GmbH.

Reprint in full or in parts requires permission from S+S Regeltechnik GmbH.

La reproduction des textes même partielle est uniquement autorisée après accord de la société S+S Regeltechnik GmbH.

Перепечатка, в том числе в сокращенном виде, разрешается лишь с согласия S+S Regeltechnik GmbH.

Irrtümer und technische Änderungen vorbehalten. Alle Angaben entsprechen unserem Kenntnisstand bei Veröffentlichung. Sie dienen nur zur Information über unsere Produkte und deren Anwendungsmöglichkeiten, bieten jedoch keine Gewähr für bestimmte Produkteigenschaften. Da die Geräte unter verschiedensten Bedingungen und Belastungen eingesetzt werden, die sich unserer Kontrolle entziehen, muss ihre spezifische Eignung vom jeweiligen Käufer bzw. Anwender selbst geprüft werden. Bestehende Schutzrechte sind zu berücksichtigen. Einwandfreie Qualität gewährleisten wir im Rahmen unserer Allgemeinen Lieferbedingungen.

Subject to errors and technical changes. All statements and data herein represent our best knowledge at date of publication. They are only meant to inform about our products and their application potential, but do not imply any warranty as to certain product characteristics. Since the devices are used under a wide range of different conditions and loads beyond our control, their particular suitability must be verified by each customer and/or end user themselves. Existing property rights must be observed. We warrant the faultless quality of our products as stated in our General Terms and Conditions.

Sous réserve d'erreurs et de modifications techniques. Toutes les informations correspondent à l'état de nos connaissances au moment de la publication. Elles servent uniquement à informer sur nos produits et leurs possibilités d'application, mais n'offrent aucune garantie pour certaines caractéristiques du produit. Etant donné que les appareils sont soumis à des conditions et des sollicitations diverses qui sont hors de notre contrôle, leur adéquation spécifique doit être vérifiée par l'acheteur ou l'utilisateur respectif. Tenir compte des droits de propriété existants. Nous garantissons une qualité parfaite dans le cadre de nos conditions générales de livraison.

Возможны ошибки и технические изменения. Все данные соответствуют нашему уровню знаний на момент издания. Они представляют собой информацию о наших изделиях и их возможностях применения, однако они не гарантируют наличие определенных характеристик. Поскольку устройства используются при самых различных условиях и нагрузках, которые мы не можем контролировать, покупатель или пользователь должен сам проверить их пригодность. Соблюдать действующие права на промышленную собственность. Мы гарантируем безупречное качество в рамках наших «Общих условий поставки».