

Реле контроля точки росы,  
вкл. хомут / с вынесенной чувствительной головкой,  
с активным / релейным выходом

TW  
с хомутом

Запатентованный высококачественный прибор  
(высокоэффективная поперечная конвекция: патент № DE 10 2012 015 726.6)

Реле контроля точки росы **HYGRASREG® TW** устанавливается на трубопроводах для охлаждающей/холодной воды или на охлажденных поверхностях. Его датчик влажности и температуры (проводимость не измеряется) надежно контролирует образование конденсата и благодаря запатентованному методу измерения, **высокоэффективная поперечная конвекция**, предоставляет результат высокой точности (со светодиодами для индикации состояния), **на выбор с дисплеем или без дисплея**.

Температура точки росы — это температура, при которой воздух переходит в состояние насыщения, вследствие чего начинает конденсироваться вода. При использовании, например, для охлаждающих потолков неизменный диапазон измерения реле **TW-U** (0...100 % отн. влажн.) и регулируемый порог переключения реле **TW-W** (75...100 % отн. влажн.) позволяют активировать переключающий выход реле контроля точки росы и устройств с ПЦУ еще до образования конденсата на трубах, охлаждающем потолке или других контролируемых объектах, вследствие чего включаются, например, отопление или другие исполнительные элементы, предотвращающие образование конденсата.

### ТЕХНИЧЕСКИЕ ДАННЫЕ

Напряжение питания:	24 В перем. тока ( $\pm 20\%$ ) и 15...36 В пост. тока
Потребляемая мощность:	< 1,1 ВА / 24 В пост. тока; < 2,2 ВА / 24 В перем. тока
Диапазон измерения:	контролируется образование конденсата 0...100 % отн. влажн., <b>TW-U</b> , аналоговый выход 75...100 % отн. влажн., <b>TW-W</b> , релейный выход (порог переключения настраивается потенциометром, состояние поставки: 75 % отн. влажн.)
Чувствительные элементы:	<b>цифровой датчик влажности,</b> <b>с интегрированным датчиком температуры,</b> с малым гистерезисом, высокой долговременной стабильностью
Защита чувствительного элемента:	мембранный фильтр
Выходной сигнал:	0–10 В или беспотенциальный переключающий (24 В), омическая нагрузка 1 А
Монтаж / подключение:	бесконечная стяжная лента (хомут) с замком из металла, 300 мм, для труб до 3 дюймов (содержится в комплекте поставки)
Эл. подключение:	0,14–1,5 мм <sup>2</sup> , по винтовым зажимам
Корпус:	пластик, устойчивый к ультрафиолетовому излучению, полиамид, 30 % усиление стеклянными шариками, с быстрозаворачиваемыми винтами (комбинация шлиц / крестовой шлиц), цвет — транспортный белый (аналогичен RAL 9016), крышка прозрачная!
Размеры корпуса:	72 x 64 x 43,3 мм (Тур 1)
Присоединение кабеля:	M 16 x 1,5; с разгрузкой от натяжения, сменное исполнение, макс. внутренний диаметр 10,4 мм
Монтаж:	<b>TW</b> с хомутом для непосредственного монтажа на трубах или для непосредственного монтажа на прямых поверхностях (например, стены, потолок) <b>TW-наружный</b> с вынесенной чувствительной головкой (длина кабеля KL = 1,5 м) монтаж на трубах
Класс защиты:	III (согласно EN 60730)
Степень защиты:	IP 65 (согласно EN 60529)
Нормы:	соответствие CE-нормам, электромагнитная совместимость согласно EN 61326, директива 2014 / 30 / EU
Опционально:	<b>дисплей с подсветкой</b> , двухстрочный, вырез ок. 36x15 мм (ширина x высота), для индикации измеренной влажности и состоянии переключения реле

### ПРИНЦИП РАБОТЫ

Релейный выход срабатывает (контакт 13–11 замкнут),  
если значение влажности ниже **настроенного порога переключения**  
(состояние поставки: 75 % отн. влажн.)  
и размыкается (контакт 12–11 замкнут)  
в случае неисправности (сбой питания, конденсация).



**Короткие импульсы светодиода =**  
Реле активное → ниже порога переключения  
Измеренная влажность < **настроенного порога переключения**  
(без конденсата)



**Длинные импульсы светодиода =**  
Реле неактивное → выше порога переключения  
Измеренная влажность > **настроенного порога переключения**  
(с конденсатом)



**TW-наружный**  
с вынесенной  
чувствительной головкой

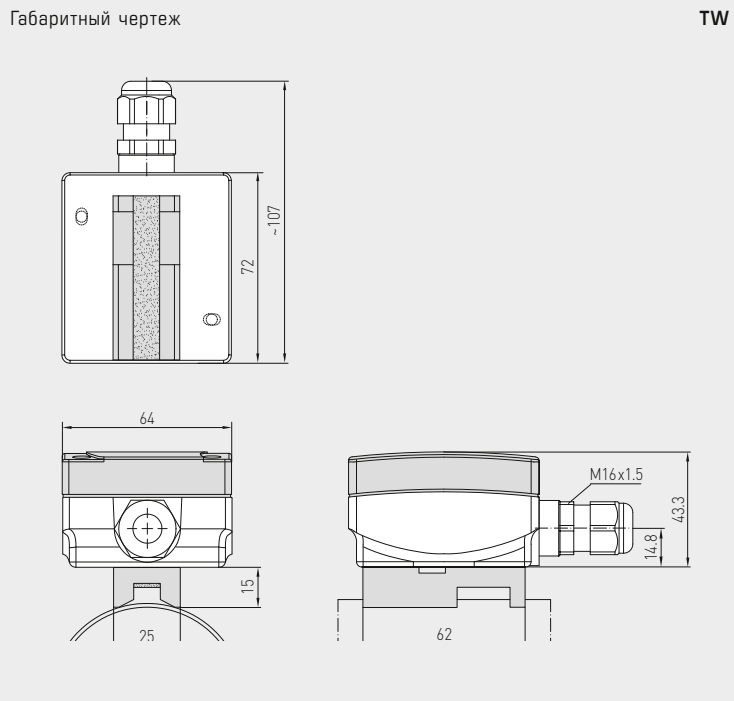




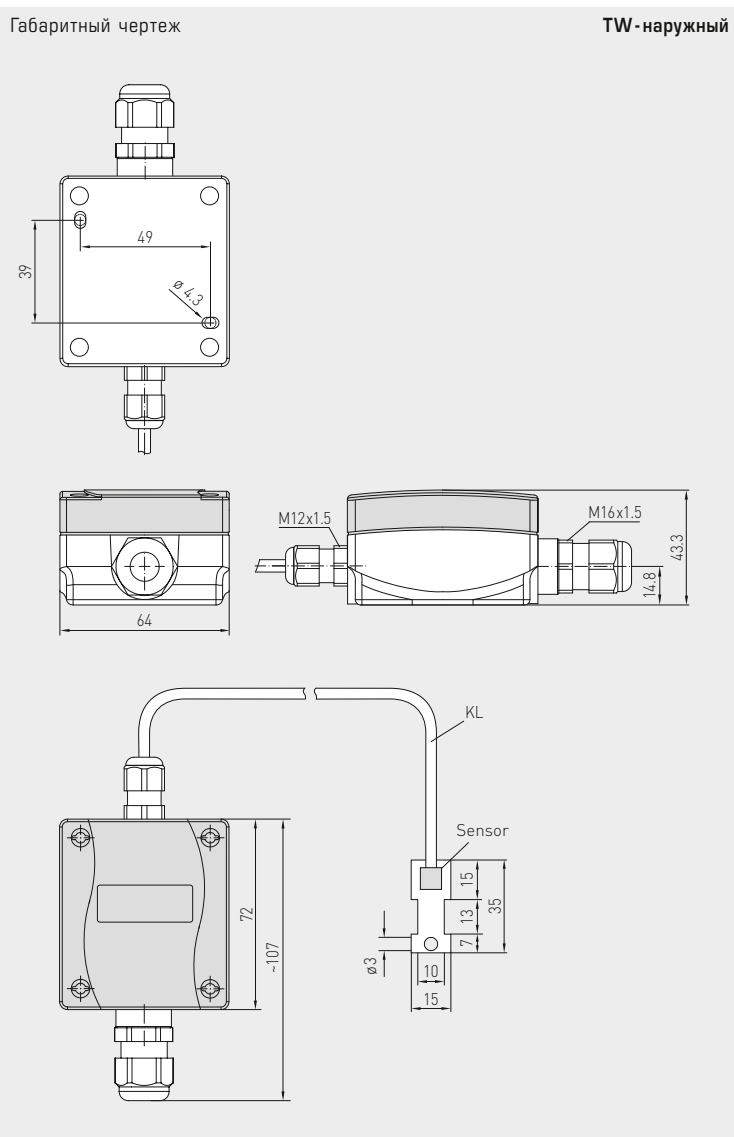
S+S REGELTECHNIK

HYGRASREG® TW

Реле контроля точки росы,  
вкл. хомут /с вынесенной чувствительной головкой,  
с активным /релейным выходом



TW  
с хомутом  
и дисплеем



TW-наружный  
с вынесенной  
чувствительной головкой  
и дисплеем



Реле контроля точки росы,  
вкл. хомут/с вынесенной чувствительной головкой,  
с активным/релейным выходом

Индикация (стандартная) TW-xx с дисплеем



В стандартном исполнении на дисплее в первой строке отображается **относительная влажность**.

Во второй строке слева отображается информация о **состоянии переключения реле** (в виде круга), а справа — соответствующее **значение срабатывания** в % отн. влажн.

(порог переключения настраивается потенциометром, состояние поставки: 75 % отн. влажн.).

- **Круг, пустой** = реле в состоянии покоя
- **Круг, заполненный** = реле с притянутым якорем

TW  
Высокоэффективная поперечная конвекция



Схема соединения (без конденсата) **TW-UW**  
отн. влажн. < порога переключения

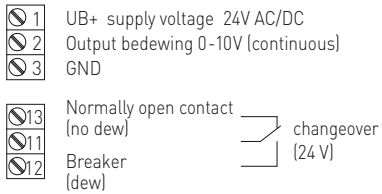


Схема соединения (без конденсата) **TW-W**  
отн. влажн. < порога переключения

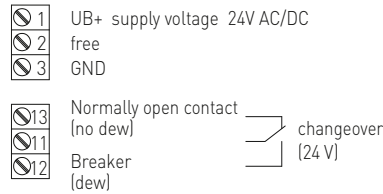


Схема соединения (с конденсатом) **TW-UW**  
отн. влажн. > порога переключения

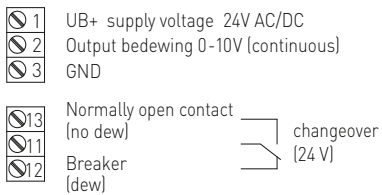


Схема соединения (с конденсатом) **TW-W**  
отн. влажн. > порога переключения

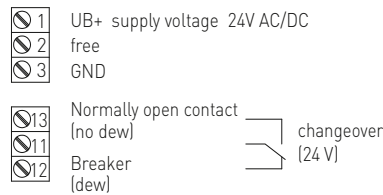


Схема соединения **TW-U**

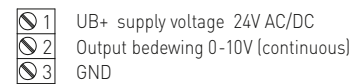


Схема подключения **TW-UW**

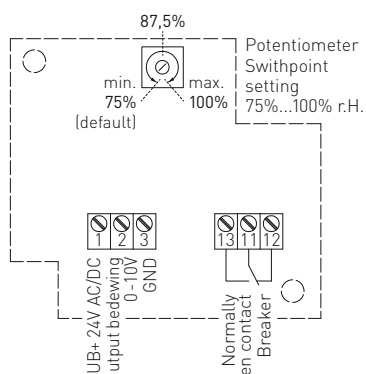


Схема подключения **TW-W**

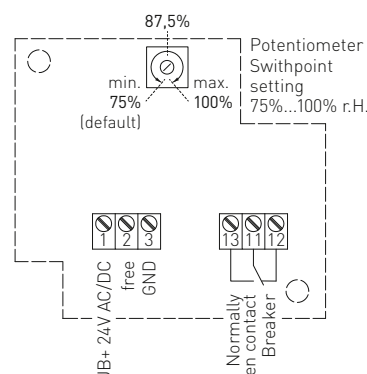
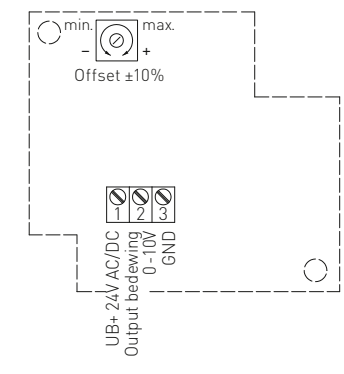


Схема подключения **TW-U**





TW  
с дисплеем



TW-наружный  
с дисплеем



**HYGRASREG® TW**  
**HYGRASREG® TW - наружный**

Реле контроля точки росы, вкл. хомут ( $\pm 3\%$ ), *Deluxe*  
Реле контроля точки росы, с вынесенной чувствительной головкой ( $\pm 3\%$ ), *Deluxe*

Тип / WG01	Диапазон измерения влажность	Выход влажность	Тип монтажа	Дисплей	Арт. №
<b>TW</b>					<b>Чувств. элемент встроенный</b>
TW-W	75...100 % отн. вл.	переключатель	непосредственный монтаж на трубах		1202-1015-0001-000
TW-W DISPLAY	75...100% отн. вл.	переключатель	непосредственный монтаж на трубах	■	1202-1015-1201-020
TW-U	0...100% отн. вл.	0-10 В	непосредственный монтаж на трубах		1201-1011-1001-020
TW-U/W	0...100% отн. вл.	0-10 В + переключатель	непосредственный монтаж на трубах		1202-1012-1001-020
TW-U/W DISPLAY	0...100% отн. вл.	0-10 В + переключатель	непосредственный монтаж на трубах	■	1202-1012-1201-020
<b>TW-наружный</b>					<b>Чувств. элемент наружный</b>
TW-W EXTERN	75...100 % отн. вл.	переключатель	монтаж на трубах		1202-1015-0021-030
TW-W EXTERN DISPLAY	75...100% отн. вл.	переключатель	монтаж на трубах	■	1202-1015-0221-030