

Датчик озона канальный/для внутренних помещений,
с активным/релейным выходом

Работа управляемых микропроцессором газоанализаторов озона AERASGARD® KO₃ и RO₃ основана на применении химического чувствительного элемента. Датчик служит для измерения содержания озона в воздухе жилых, рабочих, офисных, лабораторных, торговых помещений, помещений для собраний и конференций и в производственной сфере. Он измеряет концентрацию озона (O₃-составляющую воздуха в помещении или в вентиляционных каналах и каналах систем кондиционирования), преобразуя сигнал измерения в выходное напряжение 0...10 В. Срок службы чувствительного элемента зависит от вида нагрузки и концентрации газов.

KO₃



ТЕХНИЧЕСКИЕ ДАННЫЕ:

- Напряжение питания: 24В переменного/постоянного тока
- Чувствительный элемент: химический газоанализатор озона
- Диапазон измерения: 0...1000 ppb или 0...1 ppm
- Выход: 0-10В, беспотенциальный замыкающий (24В)
- Погрешность измерения: ±15% значения для верхнего предела
- Время выхода на рабочий режим: 1 час
- Температура окружающей среды: -10...+ 50 °C
- Время реакции: < 60 с
- Эл. подключение: 0,14 -1,5 мм², по винтовым зажимам на плате
- Защита чувствительного элемента: ... фильтрующая система UM-TE-16
- Скорость потока: 0,01 м/с < s < 1 м/с
- Долговременная стабильность: ± 5% предельного значения в год
(при средней нагрузке < 50 ppb)

KO₃:

- Корпус: пластик, полиамид, 30% усиление стеклянными шариками,
с быстрозаворачиваемыми винтами,
цвет чистый белый (аналогичен RAL9010)
- Размеры: 108 x 73,5 x 70 мм
- Защитная трубка: Ø 20 мм, NL = 190 мм, из металла
- Присоединение кабеля: M16, с разгрузкой натяжения
- Монтаж/подключение: при помощи фланца (содержится в комплекте поставки)
- Опционально: дисплей, 8-разрядный, вырез 36 x 14 мм (ширина x высота),
для индикации измеренного содержания озона

RO₃:

- Корпус: пластик, акрилонитрил-бутадиенстирол (ABS),
цвет чистый белый (аналогичен RAL9010)
- Размеры: 98 x 106 x 32 мм
- Монтаж: настенный или на монтажную коробку Ø55 мм,
низ с четырьмя отверстиями, для закрепления на вертикально
или горизонтально установленных коробках, с шаблоном отверстия
под открытый ввод кабеля для подвода кабеля сзади, с шаблоном
отверстия для подвода кабеля сверху/снизу
- Класс защиты: III (согласно EN 60730)
- Степень защиты: IP 65 (согласно EN 60529)
- Нормы: соответствие CE-нормам, электромагнитная совместимость
согласно EN 61326 + A1 + A2, директива 2004/108/EC

RO₃



Схема подключения

KO₃/RO₃

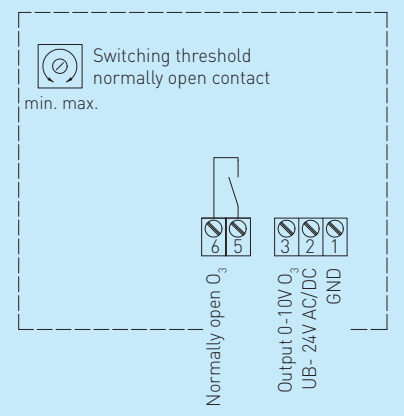


Схема подключения

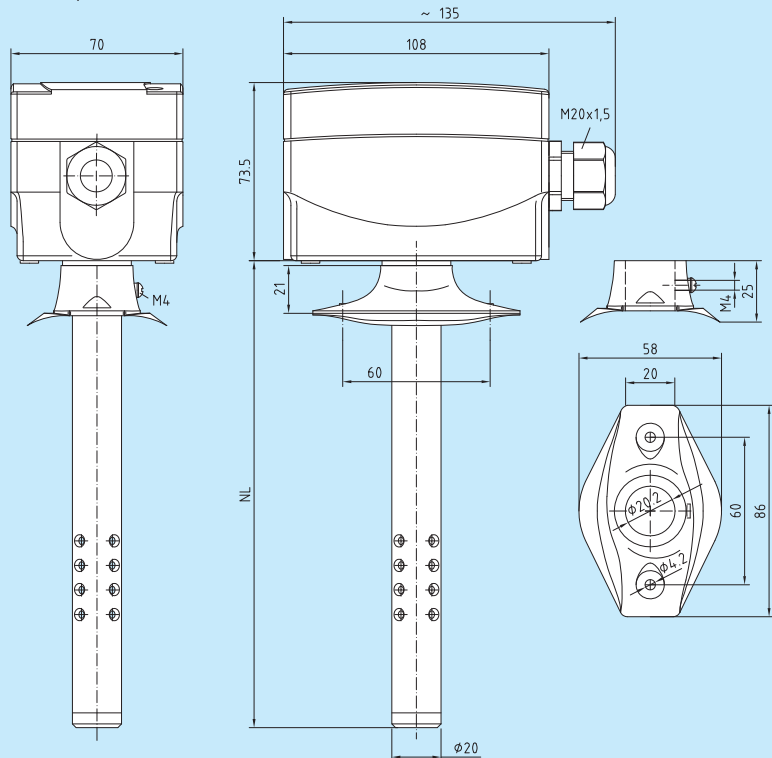
KO₃-US
RO₃-US

- 1 UB- GND
- 2 UB+ supply voltage 24V AC/DC
- 3 Output 0-10V for O₃ content 0-1 ppm
- 5 Potential-free normally open contact O₃
- 6

KO₃
с дисплеем

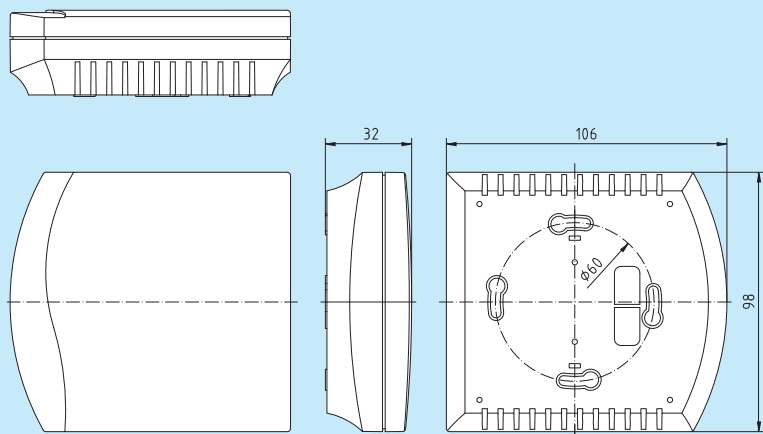
Габаритный чертеж

KO₃



Габаритный чертеж

Корпус Frija II
RO₃



AERASGARD® KO₃, вкл. присоединительный фланец

Тип / группа товаров 1	Диапазон измерения O ₃	Выход O ₃	Комплектация
KO ₃ -US	0...1 ppm	0 - 10V	закрывающий выход
xx-Дисплей			

AERASGARD® RO₃

Тип / группа товаров 1	Диапазон измерения O ₃	Выход O ₃	Комплектация
RO ₃ -US	0...1 ppm	0 - 10V	закрывающий выход