

Не нуждающийся в техническом обслуживании, управляемый микропроцессором датчик **AERASGARD® RFTM-LQ-CO<sub>2</sub>** или **RCO<sub>2</sub>-W / RLQ-CO<sub>2</sub>-W** служит для определения микроклимата в помещении. Для этого измеряются влажность воздуха, температура, концентрация CO<sub>2</sub> и качество воздуха (VOC). Все измеренные значения преобразовываются в нормированный сигнал (0–10 В или 4...20 мА). В качестве опции измеренные значения могут постоянно отображаться на дисплее. Микроклимат в помещении эффективно контролируется и регулируется благодаря измерению четырех параметров с помощью одного прибора. Датчик RFTM-LQ-CO<sub>2</sub> или RCO<sub>2</sub>-W определяет содержание CO<sub>2</sub> в диапазоне от 0 до 2000 млн<sup>-1</sup> или от 0 до 5000 млн<sup>-1</sup>, допускает выбор одного из трех уровней чувствительности для определения VOC: LOW / MEDIUM (стандартный диапазон) / HIGH, измеряет температуру в диапазоне от 0 до +50 °C, а также относительную влажность воздуха от 0 до 100 %. Элегантный корпус из пластика, с защелкивающейся крышкой, низ с четырьмя отверстиями, для закрепления на вертикально или горизонтально установленных коробках, с шаблоном отверстия под открытый ввод кабеля. Относительная влажность (в процентах) является частным от деления парциального давления насыщенного водяного пара на давление насыщенного пара при той же температуре. Как элемент измерения относительной влажности и температуры цифровой чувствительный элемент с высокой долговременной стабильностью гарантирует точные результаты измерения. Измерение качества воздуха основывается на использовании анализатора смешанного газа (VOC). Содержание углекислого газа в воздухе определяется с помощью оптического недисперсионного инфракрасного анализатора (NDIR). Подробная информация в начале раздела!

### ТЕХНИЧЕСКИЕ ДАННЫЕ

Напряжение питания:	24 В перем. / пост. тока (±10 %)
Потребляемая мощность:	<b>RCO<sub>2</sub>-W</b> : < 1,5 Вт / 24 В пост. тока обычно; < 2,9 В·А / 24 В перем. тока обычно; пиковый ток 200 мА <b>RLQ-CO<sub>2</sub>-W / RFTM-LQ-CO<sub>2</sub></b> : < 4,4 Вт / 24 В пост. тока обычно; < 6,4 В·А / 24 В перем. тока обычно; пиковый ток 200 мА
Выходы:	<b>0-10 В или 4...20 мА</b> (выбирается при помощи DIP-переключателя; выбранный вариант является единым для всех выходов); нагрузка < 800 Ом

### ВЛАЖНОСТЬ

Чувствительные элементы:	цифровой датчик влажности со встроенным датчиком температуры, малый гистерезис, высокая долговременная стабильность
Диапазон измерения влажности:	0...100 % относительной влажности (на выходе соответствует 0-10 В или 4...20 мА)
Рабочий диапазон влажности:	0...95 % относительной влажности (без конденсата)
Погрешность измерения влажности:	<b>±3 % относительной влажности</b> (20...80 %) при +20 °C, иначе ±5 % относительной влажности
Выходной сигнал влажности:	<b>0-10 В или 4...20 мА</b> (выбирается при помощи DIP-переключателя)

### ТЕМПЕРАТУРА

Диапазон измерения температуры:	0...+50 °C (на выходе соответствует 0–10 В или 4...20 мА)
Рабочий диапазон температур:	0...+50 °C
Погрешность измерения температуры:	±0,2 К при +25 °C
Выходной сигнал температуры:	<b>0-10 В или 4...20 мА</b> (выбирается при помощи DIP-переключателя)

### КАЧЕСТВО ВОЗДУХА (VOC)

Анализатор VOC:	чувствительный элемент VOC (металлооксидный) с автоматической калибровкой (volatile organic compounds = летучие органические вещества)
Диапазон измерения VOC:	0...100 % чистоты воздуха; относительно калибровочного газа; переключение диапазонов измерения (при помощи DIP-переключателя) – VOC: low, medium, high
Выход VOC:	<b>0-10 В</b> (0 В = чистый воздух, 10 В = загрязненный воздух) или <b>4...20 мА</b> (выбирается при помощи DIP-переключателя; порог срабатывания, настраиваемый в пределах от 0 до 100 % от выходного сигнала)
Погрешность измерения VOC:	±20 % верхнего предельного значения (относительно калибровочного газа)
Долговечность:	> 60 месяцев (при нормальной нагрузке)

### УГЛЕКИСЛЫЙ ГАЗ (CO<sub>2</sub>)

Анализатор CO <sub>2</sub> :	оптический недисперсионный инфракрасный анализатор (NDIR) с автоматической и ручной калибровкой
Диапазон измерения CO <sub>2</sub> :	переключение диапазонов измерения (при помощи DIP-переключателя) – 0...2000 млн <sup>-1</sup> ; 0...5000 млн <sup>-1</sup>
Выход CO <sub>2</sub> :	<b>0-10 В или 4...20 мА</b> (выбирается при помощи DIP-переключателя)
Погрешность измерения CO <sub>2</sub> :	±30 млн <sup>-1</sup> и ±3 % измеренного значения
Температурная зависимость CO <sub>2</sub> :	±5 млн <sup>-1</sup> / °C или ±0,5 % измеренного значения / °C (зависит от того, что больше)
Зависимость от давления:	±0,13 % / мм рт. ст.
Долговременная стабильность:	< 2 % за 15 лет
Газообмен:	диффузия
Релейный выход:	беспотенциальный переключающий 24 В (присваивается с помощью DIP-переключателя)
Температура окружающей среды:	0 ...+50 °C
Время выхода на рабочий режим:	прибл. 1 час
Время срабатывания:	< 2 минут
Эл. подключение:	0,14–1,5 мм <sup>2</sup> , по винтовым зажимам
Корпус:	пластик, акрилонитрил-бутадиенстирол (ABS), цвет – чистый белый (аналогичен RAL 9010)
Размеры:	98 x 98 x 33 мм (Baldur 2) 85 x 85 x 27 мм (Baldur 1) <b>RCO<sub>2</sub>-W без дисплея / со светодиодом</b>

Монтаж:	настенный монтаж или на монтажной коробке, Ø 55 мм, низ с четырьмя отверстиями, для закрепления в вертикально или горизонтально установленных коробках для подвода кабеля сзади, с шаблоном отверстия под открытый ввод кабеля сверху или снизу
Класс защиты:	III (согласно EN 60 730)
Степень защиты:	IP 30 (согласно EN 60 529)
Нормы:	соответствие CE-нормам, электромагнитная совместимость согласно EN 61326, директива 2014 / 30 / EU «Электромагнитная совместимость», директива 2014 / 35 / EU «Низковольтное оборудование»
Опционально:	<b>дисплей с подсветкой</b> , двухстрочный, вырез ок. 36 x 15 мм (Ш x В), для индикации измеренной влажности, температуры, измеренного качества воздуха и/или содержания углекислого газа



S+S REGELTECHNIK

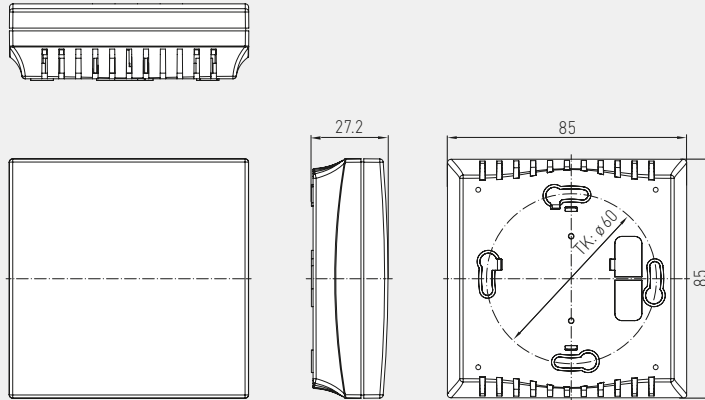
AERASGARD® RCO<sub>2</sub>-W / RLQ-CO<sub>2</sub>-W  
AERASGARD® RFTM-LQ-CO<sub>2</sub>

Мультифункциональный датчик для помещений / измерительный преобразователь, для измерения влажности, температуры, качества воздуха (VOC) и содержания CO<sub>2</sub>, калибруемый, с активным / релейным выходом



Габаритный чертеж

RCO<sub>2</sub>-W без дисплея  
RCO<sub>2</sub>-W-A

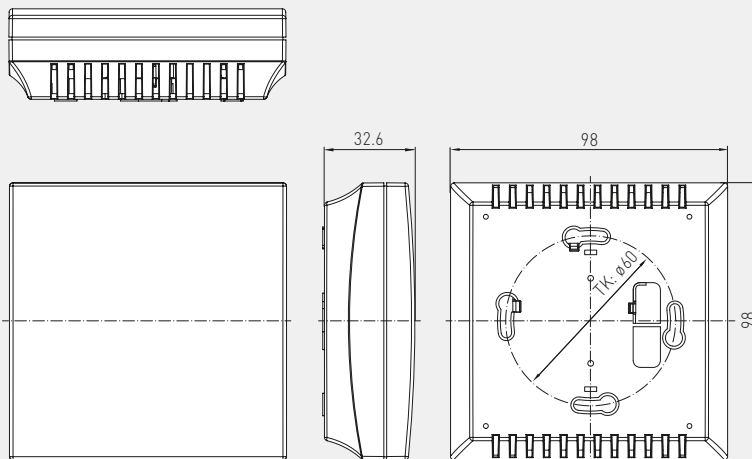


RCO<sub>2</sub>-W-A  
со светодиодом  
(Baldur 1)



Габаритный чертеж

RCO<sub>2</sub>-W с дисплеем  
RLQ-CO<sub>2</sub>-W  
RFTM-LQ-CO<sub>2</sub>-W



RCO<sub>2</sub>-W  
RLQ-CO<sub>2</sub>-W  
RFTM-LQ-CO<sub>2</sub>-W  
с дисплеем  
(Baldur 2)



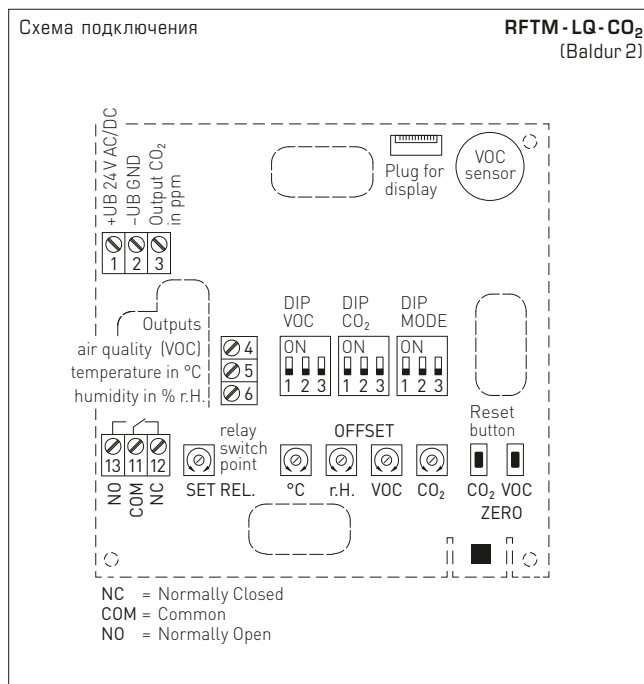
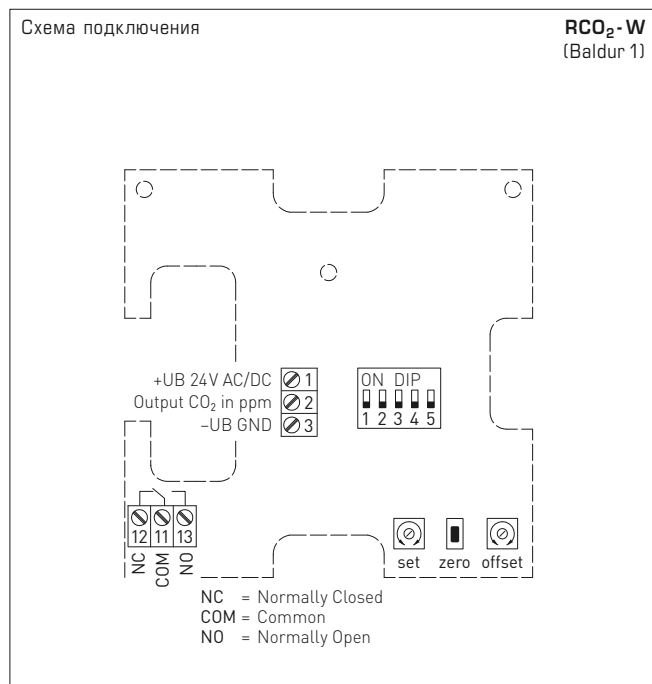
RCO<sub>2</sub>-W  
без дисплея  
(Baldur 1)



RLQ-CO<sub>2</sub>-W  
RFTM-LQ-CO<sub>2</sub>-W  
с дисплеем  
(Baldur 2)



Мультифункциональный датчик для помещений / измерительный преобразователь, для измерения влажности, температуры, качества воздуха (VOC) и содержания CO<sub>2</sub>, калибруемый, с активным / релейным выходом



DIP-переключатели (Baldur 1)	RCO <sub>2</sub> -W
<b>Содержание CO<sub>2</sub></b>	<b>DIP 1</b>
0...2000 млн <sup>-1</sup> (по умолчанию)	OFF
0...5000 млн <sup>-1</sup>	ON
<b>Автоматическая калибровка нуля CO<sub>2</sub></b>	<b>DIP 3</b>
выключена	OFF
включена (по умолчанию)	ON
<b>Выход</b>	<b>DIP 4</b>
потенциальный 0-10 В (по умолчанию)	OFF
токовый 4...20 мА	ON
<b>Светофором (5 светодиодов)</b>	<b>DIP 5</b>
выключен	OFF
включен	ON

Примечание: DIP 2 не задействован!

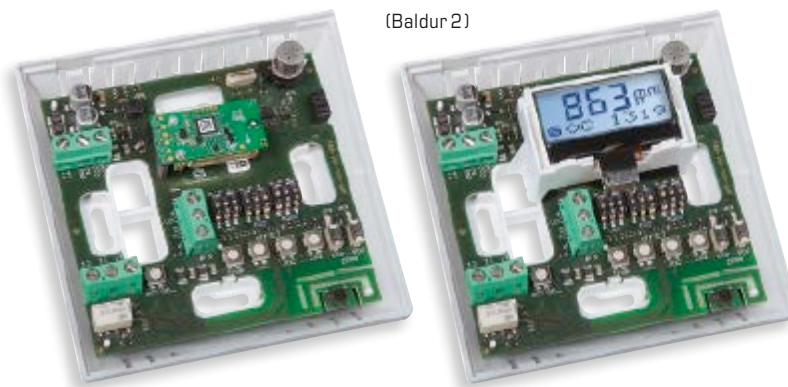
DIP-переключатели (Baldur 2)	RFTM-LQ-CO <sub>2</sub>	
<b>Чувствительность VOC</b>	<b>DIP 1</b>	<b>DIP 2</b>
LOW	OFF	OFF
MEDIUM (по умолчанию)	ON	OFF
HIGH	OFF	ON
<b>Автоматическая калибровка нуля VOC</b>	<b>DIP 3</b>	
включена	OFF	
выключена (по умолчанию)	ON	
<b>Содержание CO<sub>2</sub></b>	<b>DIP 4</b>	
0...2000 млн <sup>-1</sup> (по умолчанию)	OFF	
0...5000 млн <sup>-1</sup>	ON	
<b>Автоматическая калибровка нуля CO<sub>2</sub></b>	<b>DIP 6</b>	
включена	OFF	
выключена (по умолчанию)	ON	
<b>Назначение реле</b>	<b>DIP 7</b>	<b>DIP 8</b>
CO <sub>2</sub> (по умолчанию): 600...1900 / 900...4700 млн <sup>-1</sup>	OFF	OFF
VOC: 10...95 %	ON	OFF
Температура: +5...+48 °C	OFF	ON
Влажность: 10...95% отн. вл.	ON	ON
<b>Выход</b>	<b>DIP 9</b>	
потенциальный 0-10 В (по умолчанию)	OFF	
токовый 4...20 мА	ON	

Примечание: DIP 5 не задействован!

(Baldur 1)



(Baldur 2)





S+S REGELTECHNIK

AERASGARD® RCO<sub>2</sub>-W / RLQ-CO<sub>2</sub>-W  
AERASGARD® RFTM-LQ-CO<sub>2</sub>

Мультифункциональный датчик для помещений / измерительный преобразователь, для измерения влажности, температуры, качества воздуха (VOC) и содержания CO<sub>2</sub>, калибруемый, с активным / релейным выходом

Таблица значений влажности  
Диап. вл.: 0 ...100 % отн. вл.

% отн. вл.	U <sub>A</sub> В	I <sub>A</sub> мА
0	0	4,0
5	0,5	4,8
10	1,0	5,6
15	1,5	6,4
20	2,0	7,2
25	2,5	8,0
30	3,0	8,8
35	3,5	9,6
40	4,0	10,4
45	4,5	11,2

Продолжение см. справа ...

% отн. вл.	U <sub>A</sub> В	I <sub>A</sub> мА
50	5,0	12,0
55	5,5	12,8
60	6,0	13,6
65	6,5	14,4
70	7,0	15,2
75	7,5	16,0
80	8,0	16,8
85	8,5	17,6
90	9,0	18,4
95	9,5	19,2
100	10,0	20,0

Таблица значений температуры  
Диап. темп.: 0...+50 °C

°C	U <sub>A</sub> В	I <sub>A</sub> мА
0	0,0	4,0
5	1,0	5,6
10	2,0	7,2
15	3,0	8,8
20	4,0	10,4
25	5,0	12,0
30	6,0	13,6
35	7,0	15,2
40	8,0	16,8
45	9,0	18,4
50	10,0	20,0

## \* Комплектация и корпус:

- W = 1 переключатель
- A = светофором (5 светодиодов)
- B1 = Корпус Baldur 1
- B2 = Корпус Baldur 2

AERASGARD® RCO <sub>2</sub> -W	Датчик качества содержания CO <sub>2</sub> для помещений, <i>Deluxe</i>
AERASGARD® RLQ-CO <sub>2</sub> -W	Датчик качества воздуха (VOC) и содержания CO <sub>2</sub> для помещений, <i>Deluxe</i>
AERASGARD® RFTM-CO <sub>2</sub>	Мультифункциональный датчик для помещений для измерения влажности, температуры и содержания CO <sub>2</sub> , <i>Deluxe</i>
AERASGARD® RFTM-LQ-CO <sub>2</sub>	Мультифункциональный датчик для помещений для измерения влажности, температуры, качества воздуха (VOC) и содержания CO <sub>2</sub> , <i>Deluxe</i>

Тип / WG02	Диапазон изм.		*			Арт. №
	влажность	температура	CO <sub>2</sub>	VOC	Дисплей	
<b>RCO<sub>2</sub>-W</b>			(переключаемый)			
RCO2-W	-	-	0...2000 / 5000 млн <sup>-1</sup>	-	W, B1	1501-61A0-7301-200
RCO2-W-A	-	-	0...2000 / 5000 млн <sup>-1</sup>	-	WA, B1	1501-61A0-7331-200
RCO2-W-DISPLAY	-	-	0...2000 / 5000 млн <sup>-1</sup>	-	W, B2 ■	1501-61B0-7321-200
<b>RLQ-CO<sub>2</sub></b>			(переключаемый)			
RLQ-CO2-W	-	-	0...2000 / 5000 млн <sup>-1</sup>	0...100 %	W, B2	1501-61B1-7301-200
RLQ-CO2-W DISPLAY	-	-	0...2000 / 5000 млн <sup>-1</sup>	0...100 %	W, B2 ■	1501-61B1-7321-200
<b>RFTM-CO<sub>2</sub></b>			(переключаемый)			
RFTM-CO2-W	0...100 % отн. вл.	0...+50 °C	0...2000 / 5000 млн <sup>-1</sup>	-	W, B2	1501-61B6-7301-200
RFTM-CO2-W DISPLAY	0...100 % отн. вл.	0...+50 °C	0...2000 / 5000 млн <sup>-1</sup>	-	W, B2 ■	1501-61B6-7321-200
<b>RFTM-LQ-CO<sub>2</sub></b>			(переключаемый)			
RFTM-LQ-CO2-W	0...100 % отн. вл.	0...+50 °C	0...2000 / 5000 млн <sup>-1</sup>	0...100 %	W, B2	1501-61B8-7301-200
RFTM-LQ-CO2-W DISPLAY	0...100 % отн. вл.	0...+50 °C	0...2000 / 5000 млн <sup>-1</sup>	0...100 %	W, B2 ■	1501-61B8-7321-200

Примечание: **Недопустимо** использование данного устройства в качестве элемента системы безопасности!