

Датчик / измерительный преобразователь содержания углекислого газа, каналный, вкл. присоединительный фланец, самокалибрующийся, с переключением диапазонов измерения и активным / релейным выходом

Запатентованный высококачественный прибор (патент № DE 10 2014 010 719.1)

Не нуждающийся в техническом обслуживании каналный датчик AERASGARD® KCO2-SD с активным выходом, автоматической калибровкой (фиксированная настройка), в компактном пластиковом корпусе с быстрозаворачиваемыми винтами. Служит для измерения содержания углекислого газа в воздухе (0...2000 млн⁻¹ / 0...5000 млн⁻¹). Измерительный преобразователь преобразует измеряемые величины в нормированный сигнал 0–10 В.

Не нуждающийся в техническом обслуживании каналный датчик AERASGARD® KCO2-W с активным / релейным выходом, автоматической калибровкой (можно отключить), в компактном пластиковом корпусе с быстрозаворачиваемыми винтами, на выбор с дисплеем или без дисплея. Служит для измерения содержания углекислого газа в воздухе (0...2000 млн⁻¹ / 0...5000 млн⁻¹). Измерительный преобразователь преобразует измеряемые величины в нормированный сигнал 0–10 В или 4...20 мА (можно переключить).

Датчик углекислого газа используется в офисах, отелях, конференц-залах, жилых и торговых помещениях и т. д., служит для оценки параметров микроклимата и позволяет снизить эксплуатационные расходы и улучшить самочувствие благодаря энергосберегающей, управляемой вентиляции. Рекомендуется использовать один датчик на каждые 30 м² площади помещения.

Содержание углекислого газа в воздухе определяется с помощью оптического **недисперсионного инфракрасного анализатора (NDIR)**. Диапазон чувствительности откалиброван в расчете на стандартный случай применения — для жилых помещений, конференц-залов и т. д.

Подробная информация в начале раздела.

ТЕХНИЧЕСКИЕ ДАННЫЕ

Напряжение питания:	24 В переменного / постоянного тока (±10 %)
Потребляемая мощность:	< 1,5 Вт / 24 В пост. тока обычно; < 2,9 В·А / 24 В перем. тока обычно; пиковый ток 200 мА
Анализатор:	оптический, (NDIR) (недисперсионная инфракрасная технология), с ручной калибровкой (с помощью кнопки «zero»), KCO2-SD с автоматической калибровкой (фиксированная настройка) KCO2-W с автоматической калибровкой (отключаемая с помощью DIP-переключателя)
Диапазон измерения:	переключение диапазонов измерения (при помощи DIP-переключателя) 0...2000 млн ⁻¹ ; 0...5000 млн ⁻¹
Выход:	KCO2-SD 0–10 В (фиксированная настройка) KCO2-W 0–10 В или 4...20 мА, нагрузка < 800 Ом (при помощи DIP-переключателя), с потенциометром смещения (±10 % от диапазона измерения)
Релейный выход:	KCO2-SD без переключающего контакта KCO2-W с беспотенциальным переключающим контактом (24 В / 1 А), настраиваемый порог срабатывания
Погрешность измерения:	обычно ±30 млн ⁻¹ ±3 % от измеренного значения
Температурная зависимость:	±5 млн ⁻¹ на °С или ±0,5 млн ⁻¹ от изм. значения на °С (зависит от того, что больше)
Зависимость от давления:	±0,13 % на мм рт. ст.
Долговременная стабильность:	< 2 % за 15 лет
Газообмен:	диффузия
Время выхода на рабочий режим:	прибл. 1 час
Температура окружающей среды:	–10...+60 °С
Время срабатывания:	прибл. 1 минута, минимальная скорость потока 0,3 м/с (воздух)
Эл. подключение:	0,14–1,5 мм ² , по винтовым клеммам
Корпус:	пластик, устойчивый к ультрафиолетовому излучению, полиамид, 30 % усиление стеклянными шариками, с быстрозаворачиваемыми винтами (комбинация шлиц / крестовой шлиц), цвет — транспортный белый (аналогичен RAL 9016), крышка дисплея прозрачная!
Размеры корпуса:	72 x 64 x 37,8 мм (Тур 1 без дисплея) 72 x 64 x 43,3 мм (Тур 1 с дисплеем)
Подсоединение кабеля:	резьбовой кабельный ввод из пластика (M 16 x 1,5; с разгрузкой от натяжения, сменный, макс. внутренний диаметр 10,4 мм) или разъем M12 согласно DIN EN 61076-2-101 (опционально по запросу)
Защитная трубка:	PLEUROFORM™ , полиамид (PA6), блокировка от прокручивания, Ø 20 мм, NL = 202,5 мм (опционально 100 мм), V _{max} = 30 м/с (воздух)
Монтаж / подключение:	при помощи фланца из пластика (содержится в комплекте поставки)
Класс защиты:	III (согласно EN 60730)
Степень защиты:	IP 65 (согласно EN 60529)* корпус проверен, TÜV SÜD, отчет № 713139052 (Тур 1) * Корпус в смонтированном состоянии (открытая для диффузии трубка PLEUROFORM: IP 30)
Нормы:	соответствие CE-нормам, электромагнитная совместимость согласно EN 61326, директива 2014 / 30 / EU «Электромагнитная совместимость»
Опционально:	дисплей с подсветкой , двухстрочный, вырез ок. 36x15 мм (Ш x В), для индикации фактического содержания углекислого газа и для настройки порога переключения
ПРИНАДЛЕЖНОСТИ	см. последний раздел

MFT-20-K

Присоединительный фланец из пластика





S+S REGELTECHNIK

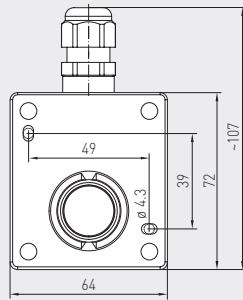
AERASGARD® **KCO2-W**
AERASGARD® **KCO2-SD**

Датчик / измерительный преобразователь содержания углекислого газа, каналный, вкл. присоединительный фланец, самокалибрующийся, с переключением диапазонов измерения и активным / релейным выходом



Габаритный чертёж [мм]

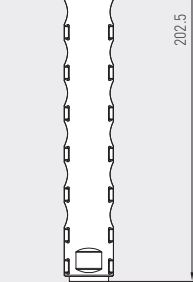
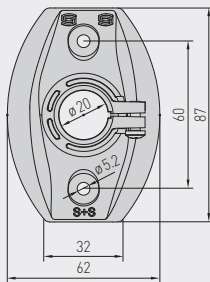
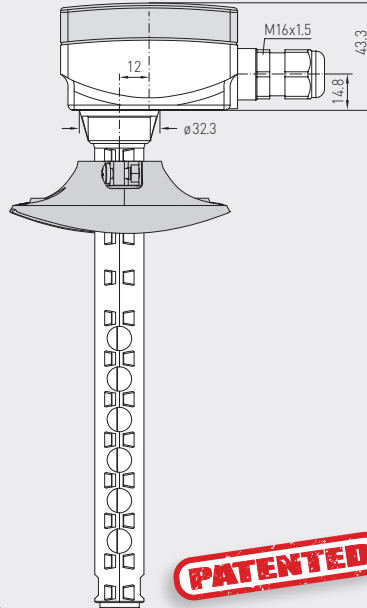
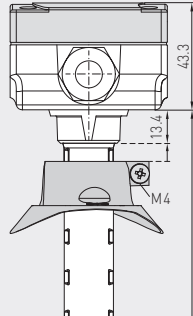
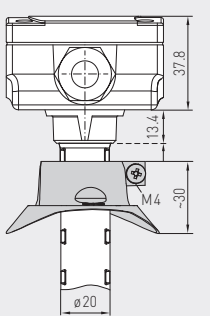
KCO2 - W
KCO2 - SD



разъём M12
(опционально по запросу)

без дисплея

с дисплеем



PATENTED

KCO2 - W
KCO2 - SD

с быстрозаворачиваемыми винтами (IP65)

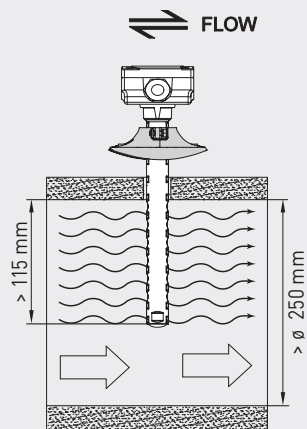


KCO2 - W
с быстрозаворачиваемыми винтами и дисплеем (IP65)

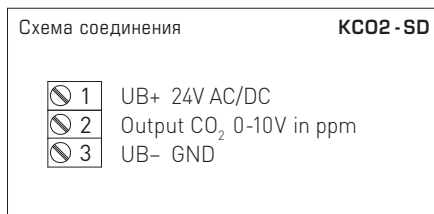
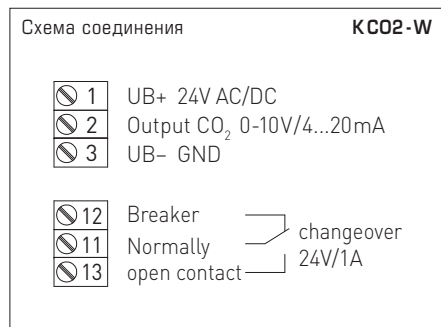
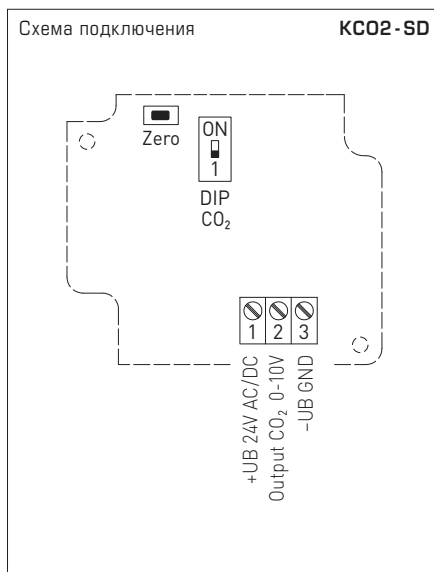
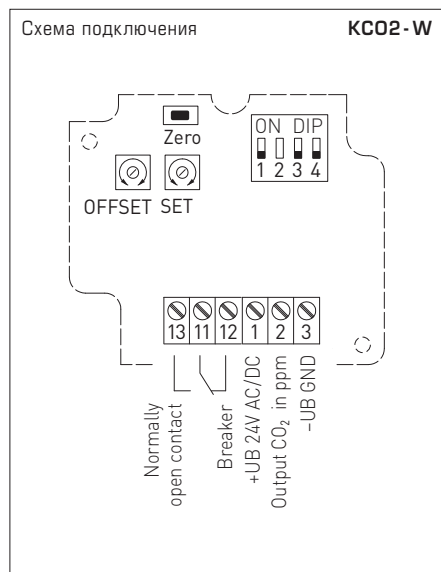


Схема монтажа

KCO2 - W
KCO2 - SD



Датчик / измерительный преобразователь содержания углекислого газа, каналный, вкл. присоединительный фланец, самокалибрующийся, с переключением диапазонов измерения и активным / релейным выходом



DIP-переключатели		KCO2-W
Анализатор углекислого газа	DIP 1	
0...2000 млн ⁻¹ (default)		OFF
0...5000 млн ⁻¹		ON
Автоматическая калибровка нуля CO2	DIP 3	
выключена		OFF
включена (default)		ON
Выход	DIP 4	
потенциальный 0-10 В (default)		OFF
токовый 4...20 мА		ON

Примечание: **DIP 2** не задействован!

DIP-переключатели		KCO2-SD
Анализатор углекислого газа	DIP 1	
0...2000 млн ⁻¹ (default)		OFF
0...5000 млн ⁻¹		ON

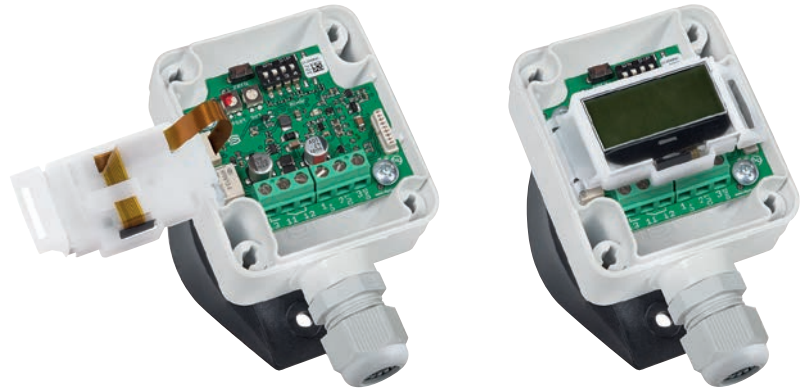


S+S REGELTECHNIK

AERASGARD® **KCO2-W**
AERASGARD® **KCO2-SD**

Датчик / измерительный преобразователь содержания углекислого газа, каналный, вкл. присоединительный фланец, самокалибрующийся, с переключением диапазонов измерения и активным / релейным выходом

KCO2 - W
с дисплеем



AERASGARD® **KCO2 - SD** Канальный датчик / измерительный преобразователь содержания углекислого газа, *Standard*
AERASGARD® **KCO2 - W** Канальный датчик / измерительный преобразователь содержания углекислого газа, *Premium*

Тип / WG02	Диапазон измерения CO2	Выход CO2	Комплектация	Дисплей	Арт. №
KCO2 - SD	(переключаемый)	(фиксированная настройка)			IP 65
KCO2-SD-U	0...2000 млн ⁻¹ / 0...5000 млн ⁻¹	0-10 В	-		1501-3160-1001-200
KCO2 - W	(переключаемый)	(переключаемый)			IP 65
KCO2-W	0...2000 млн ⁻¹ / 0...5000 млн ⁻¹	0-10 В / 4...20 мА	переключающий контакт		1501-3140-7301-200
KCO2-W LCD	0...2000 млн ⁻¹ / 0...5000 млн ⁻¹	0-10 В / 4...20 мА	переключающий контакт, дисплей	■	1501-3140-7321-200
Опционально:	Подсоединение кабеля с разъемом M12 согласно DIN EN 61076-2-101 укороченная защитная трубка PLEUROFORM™ , NL = 100 мм				по запросу по запросу
Примечание:	Запрещается использовать данное устройство в качестве элемента системы безопасности!				