

**Терморегулятор одноступенчатый,  
с переключающим выходом**

Механический терморегулятор/терморегулятор для помещений с повышенной влажностью **THERMASREG® TR 040 / TR 060**, с релейным выходом (одноступенчатый) и капилляром из высококачественной стали (спиральный датчик); для работы не требуется внешнее напряжение. Пригоден для контроля и регулирования температуры в тепловырабатывающих установках, в системах отопления, кондиционирования и вентиляции, для вентилирования, охлаждения и климатизирования залов, в холодильных камерах, теплицах, на садовых предприятиях и животноводческих фермах, в промышленных помещениях, в помещениях с повышенной влажностью и на открытых площадках.

**TR 040**  
**TR 060**  
 (одноступенчатый)  
**TR**

**ТЕХНИЧЕСКИЕ ДАННЫЕ**

|                             |   |
|-----------------------------|---|
| Коммутационная способность: | 24...250 В переменного тока +10%, 16 А, cos φ = 1,0<br>(контактная нагрузка)<br>24...250 В переменного тока +10%, 1,5 А, cos φ = 0,6<br>при 24 В переменного тока мин. 150 мА |
| Контакт:                    | защищенный от пыли блок переключателей в качестве одно- или двухполюсного беспотенциального переключателя (переключающий)   |
| Корпус:                     | пластик, устойчивый к ультрафиолетовому излучению, полиамид, 30% усиление стеклянными шариками, цвет — транспортный белый (аналогичен RAL 9016)                               |
| Размеры корпуса:            | 108 x 70 x 73,5 мм (Thor 2)   |
| Присоединение кабеля:       | M 20 x 1,5; с разгрузкой от натяжения   |
| Температура корпуса:        | -35...+65 °C  |
| Капилляр:                   | высококачественная сталь <b>V2A</b> (1.4303)  |
| Допустимое отклонение:      | T <sub>min</sub> ±3K; T <sub>max</sub> ±3K; при +20 °C ±1 K   |
| Электрическое подключение:  | 0,14–2,5 мм <sup>2</sup> , по винтовым зажимам  |
| Прокладка:                  | допустимая вибрационная нагрузка ≤ ½ g  |
| Класс защиты:               | I (согласно EN 60730)   |
| Степень защиты:             | <b>IP 65</b> (согласно EN 60529)  |
| Нормы:                      | соответствие CE- нормам, директива 2014 / 30 / EU, директива 2014 / 35 / EU «Низковольтное оборудование»  |



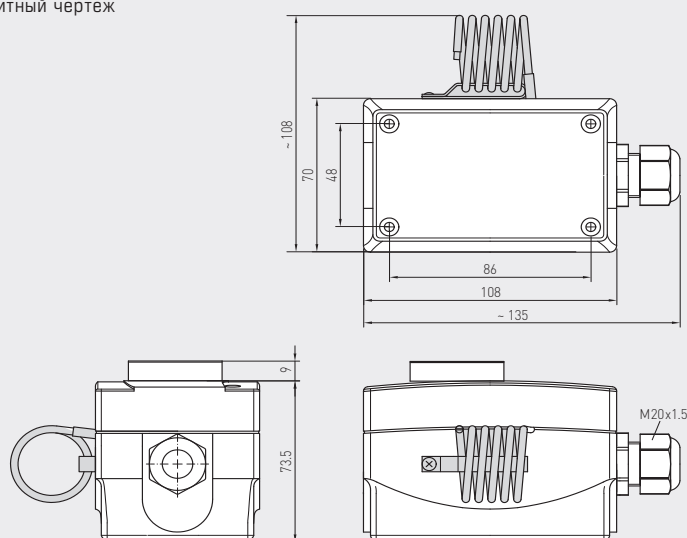
**TR 040 U**  
**TR 060 U**  
 (одноступенчатый)  
**TW**



**ПРИНЦИП РАБОТЫ**

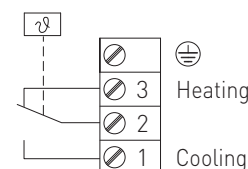
- Нагрев:** Установленное (на шкале) заданное значение соответствует порогу отключения обогрева. Порог включения расположен ниже на величину зоны нечувствительности. Контакт 2 – 3 замыкается при увеличении температуры до установленного значения.
- Охлаждение:** Установленное (на шкале) заданное значение соответствует порогу включения охлаждения. Порог отключения расположен ниже на величину зоны нечувствительности. Контакт 1 – 2 замыкается при увеличении температуры до установленного значения.

**Габаритный чертеж**



**TR 040**  
**TR 060**

**Схема соединения**



**TR 040**  
**TR 060**

**THERMASREG® TR 040 / TR 060** Терморегулятор одноступенчатый

| Тип /WG01               | Диапазон температур | Температурная зона нечувств. (фиксир.), прил. | Макс. температура капилляра | Арт. №                               |
|-------------------------|---------------------|---|-----------------------------|--------------------------------------|
| <b>TR 040 / 060</b>     |                     |   |                             | <b>TR</b> (органы настройки снаружи) |
| TR-040                  | 0...+40 °C          | 2 K   | +65 °C                      | 1102-1050-1100-200                   |
| TR-060                  | 0...+60 °C          | 2 K   | +75 °C                      | 1102-1050-1100-300                   |
| <b>TR 040 U / 060 U</b> |                     |   |                             | <b>TW</b> (органы настройки внутри)  |
| TR-040 U                | 0...+40 °C          | 2 K   | +65 °C                      | 1102-1050-2100-200                   |
| TR-060 U                | 0...+60 °C          | 2 K   | +75 °C                      | 1102-1050-2100-300                   |