

## THERMASREG® KTR

### Ⓛ Bedienungs- und Montageanleitung

Kanaltemperaturregler, incl. Montageflansch,  
EG-Baumuster geprüft, **TÜV geprüft**,  
mit schaltendem Ausgang

### Ⓜ Operating Instructions, Mounting & Installation

Duct temperature controllers, including mounting flange,  
EC type-tested, **TÜV tested**,  
with switching output

### Ⓧ Notice d'instruction

Thermostat de gaine, y compris bride de montage,  
type CE contrôlé et certifié, **homologué TÜV**,  
avec sortie en tout ou rien

### Ⓨ Руководство по монтажу и обслуживанию

Терморегулятор каналный, вкл. соединительный фланец,  
сертификат соответствия типа (EC Type),  
**проверен технадзором (TÜV)**,  
с переключающим выходом

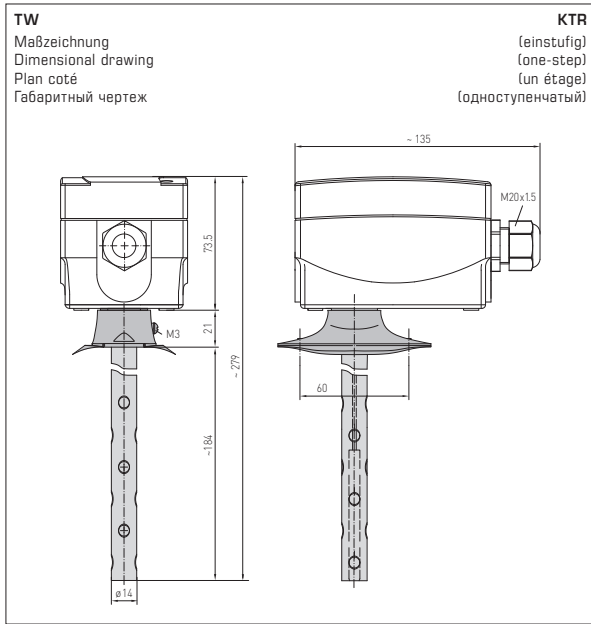


S+S REGELTECHNIK GMBH  
THURN-UND-TAXIS-STR. 22  
90411 NÜRNBERG / GERMANY  
FON +49 (0) 911 / 519 47-0  
mail@SplusS.de  
[www.SplusS.de](http://www.SplusS.de)



CARTONS  
ET EMBALLAGE  
PAPIER À TRIER

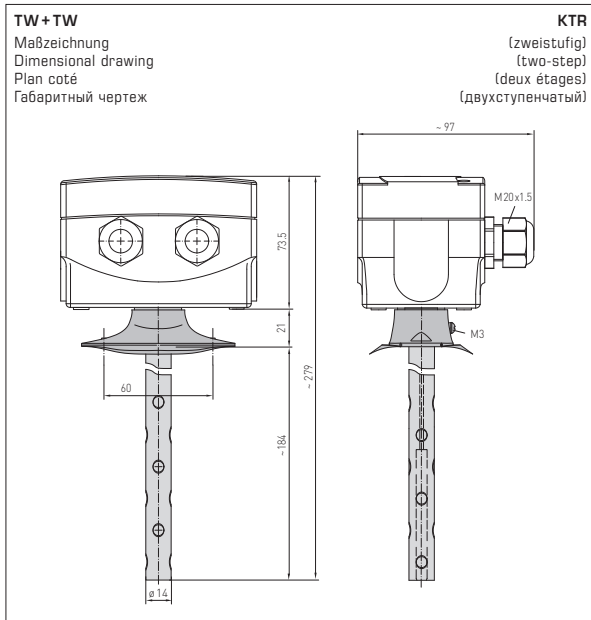
**THERMASREG® KTR**



**KTR-060-U**  
**KTR-090-U**  
 (einstufig)  
 (one-step)  
 (un étage)  
 (одноступенчатый)  
**TW**



**Registernr.:**  
**TW 1200**



**KTR-090090-U**  
 (zweistufig)  
 (two-step)  
 (deux étages)  
 (двухступенчатый)  
**TW + TW**



**Registernr.:**  
**TW / TW 1241**

**DIN-geprüftes, deutsches Qualitätsprodukt.**

**Temperaturregel- und Begrenzungseinrichtungen für Wärmeerzeugungsanlagen nach DIN EN 14597. Sicherheitstemperaturbegrenzer (STB) mit EG-Baumusterprüfung (Modul B) nach Richtlinie 2014 / 68 / EU.**

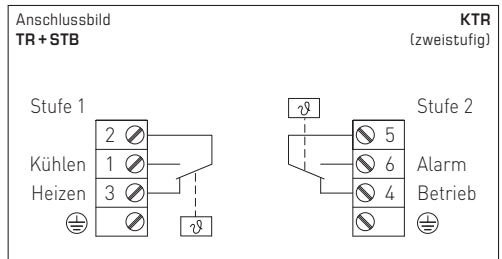
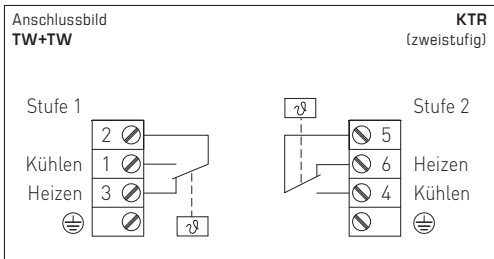
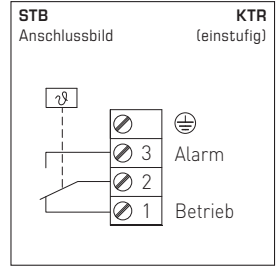
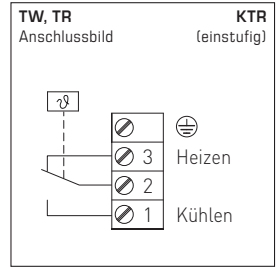
Mechanisches Temperaturregelgerät / Stabthermostat **THERMASREG® KTR** mit schaltendem Ausgang, das zur Temperaturüberwachung, -regelung oder -begrenzung gasförmiger Medien als Kesselregler oder in der Heizungs-, Lüftungs- und Klimatechnik sowie im Maschinen- und Apparatebau und in Wärmeerzeugungsanlagen eingesetzt wird. Es ist als ein- oder zweistufiges Gerät ausgeführt, als einstellbarer Temperaturregler **TR**, Temperaturwächter **TW** oder Sicherheitstemperaturbegrenzer **STB**.

**TECHNISCHE DATEN**

Schaltleistung: (Kontaktbelastung)	24...250V AC +10 %, 10A, cos φ = 1,0 24...250V AC +10 %, 1,5A, cos φ = 0,6 bei 24V mindestens 150 mA
Kontakt:	staubgekapselter Schaltblock als ein- oder zweipoliger, potentialfreier Umschalter (Wechsler)
Gehäuse:	Kunststoff, UV-beständig, Werkstoff Polyamid, 30% glaskugelverstärkt, Farbe Verkehrsweiß (ähnlich RAL 9016)
Abmaße Gehäuse:	108 x 70 x 73,5 mm (Thor2)
Kabelverschraubung:	M20 x 1,5 ; mit Zugentlastung
Messelement:	Torsionsmesswerk mit Flüssigkeitsfüllung, Flüssigkeitsausdehnungsfühler
Einbaulage:	beliebig
Umgebungstemperatur:	-10...+65 °C am Schaltgehäuse
Toleranz:	T <sub>min</sub> ± 5K; T <sub>max</sub> ± 3K
Betriebsmedium:	Luft
Schutzrohr:	<b>aus Metall</b> , Werkstoff CuZn37 (2.0321), Ø 14 mm, NL = 205 mm
Einbaulänge:	ca. 205 mm (mit Flansch); ca. 184 mm (ohne Flansch)
Prozessanschluss:	mittels Montageflansch (ist im Lieferumfang enthalten)
elektrischer Anschluss:	0,14 - 2,5 mm <sup>2</sup> , über Schraubklemmen
Schutzklasse:	I (nach EN 60730)
Schutzart:	IP 65 (nach EN 60529)
Normen:	CE-Konformität, EMV-Richtlinie 2014 / 30 / EU, Niederspannungsrichtlinie 2014 / 35 / EU
Prüfungen:	<b>EG-Baumusterprüfung (Modul B) nach Richtlinie 2014 / 68 / EU</b> , Zertifikat-Nr.: IS-TAF-MUC 18 03 2652130 002, DIN EN 14597, Register-Nr.: <b>STB 1201, TR / STB 1202</b>

**FUNKTION**

**TW, TR:** Kontakte 2-3 öffnen bei Temperaturanstieg auf den eingestellten Wert.  
**STB:** Kontakte 2-1 bzw. 5-4 (zweistufig) öffnen bei Temperaturanstieg auf den eingestellten Wert. Eine Wiederinbetriebnahme ist erst nach Abkühlen um ca. 15K-20K durch Betätigen der Rückstelltaste möglich.



THERMASREG® KTR Kanaltemperaturregler, einstufig					
Typ/WG02	Ø mm	Temperaturbereiche (einstellbar)	thermische Schaltdifferenz (fest) ca.	max. Kapillartemp.	Art.-Nr.
<b>KTR-060 U / 090 U</b>					<b>TW</b>
KTR-060 U	14	0...+60°C	3K	+75°C	1102-3010-2100-350
KTR-090 U	14	0...+90°C	3K	+120°C	1102-3010-2100-450
<b>KTR-xx</b>					<b>TR</b>
KTR-1	14	-35...+35°C	3K	+75°C	1102-3010-1100-150
KTR-060	14	0...+60°C	3K	+75°C	1102-3010-1100-350
KTR-090	14	0...+90°C	3K	+120°C	1102-3010-1100-450
KTR-0120	14	0...+120°C	5K	+135°C	1102-3010-1100-550
KTR-50140	14	+50...+140°C	5K	+150°C	1102-3010-1100-650
<b>KTR-R6585 / R90110</b>					<b>STB</b>
KTR-R6585	14	+65...+85°C	+0/-15...20K	+120°C	1102-3010-6100-750
KTR-R90110	14	+90...+110°C	+0/-15...20K	+120°C	1102-3010-6100-850

Aufpreis:	<b>U</b> = Inneneinstellung, sofern nicht im Typ enthalten <b>/2</b> = 2 Stufen, sofern nicht im Typ enthalten	auf Anfrage
Ausstattung:	<b>FT</b> = Handrückstellung bei fallender Temperatur <b>ST</b> = Handrückstellung bei steigender Temperatur <b>TR</b> = Temperaturregler ( <b>Außeneinstellung</b> ) <b>TB</b> = Temperaturbegrenzer ( <b>Inneneinstellung</b> ) <b>TW</b> = Temperaturwächter ( <b>Inneneinstellung</b> ) <b>STB</b> = <b>einstellbarer</b> Sicherheitstemperaturbegrenzer ( <b>Inneneinstellung</b> ); von außen: Schalterpunktquittierung, mit Wiedereinschaltsperrung, Wiederbetriebnahme durch Rückstellaste ca. 15...20K unter der Schalttemperatur (+0K/-15...20K); <b>mit EG-Baumusterprüfung (Modul B) nach Richtlinie 2014 / 68 / EU</b>	

THERMASREG® KTR Kanaltemperaturregler, zweistufig							
Typ/WG02	Ø mm	Temperaturbereiche (einstellbar)		thermische Schaltdifferenz (fest) ca.		max. Kapillartemp.	Art.-Nr.
		1.	2.	1.	2.		
<b>KTR-090090 U</b>					<b>TW + TW</b>		
KTR-090090 U	14	0...+90°C	0...+90°C	3K	3K	+120°C	1102-3010-2205-150
<b>KTR-060R85</b>					<b>TR + STB</b>		
KTR-060R85	14	0...+60°C	+65...+85°C	3K	+0/-15...20K	+120°C	1102-3010-7205-250
<b>KTR-090R110</b>					<b>TR + STB</b>		
KTR-090R110	14	0...+90°C	+90...+110°C	3K	+0/-15...20K	+135°C	1102-3010-7205-350
Aufpreis:	<b>U</b> = Inneneinstellung, sofern nicht im Typ enthalten <b>/2</b> = 2 Stufen, sofern nicht im Typ enthalten	auf Anfrage					
Ausstattung:	<b>TR</b> = Temperaturregler ( <b>Außeneinstellung</b> ) <b>TW</b> = Temperaturwächter ( <b>Inneneinstellung</b> ) <b>STB</b> = <b>einstellbarer</b> Sicherheitstemperaturbegrenzer ( <b>Inneneinstellung</b> ); von außen: Schalterpunktquittierung, mit Wiedereinschaltsperrung, Wiederbetriebnahme durch Rückstellaste ca. 15...20K unter der Schalttemperatur (+0K/-15...20K); <b>mit EG-Baumusterprüfung (Modul B) nach Richtlinie 2014 / 68 / EU</b>						

ZUBEHÖR		
<b>MF-14-K</b>	<b>Montageflansch</b> aus Kunststoff	7100-0030-2000-000

**Ausstattungsvarianten:**

- TW** = Temperaturwächter (Inneneinstellung)
- TR** = Temperaturregler (Außeneinstellung)
- STB** = einstellbarer Sicherheitstemperaturbegrenzer (Inneneinstellung)
- TW+TW** = Doppel-Temperaturwächter (Inneneinstellung)
- TR + STB** = Temperaturregler (Außeneinstellung) + einstellbarer Sicherheitstemperaturbegrenzer (Inneneinstellung)

## **D** Wichtige Hinweise

Als AGB gelten ausschließlich unsere sowie die gültigen „Allgemeinen Lieferbedingungen für Erzeugnisse und Leistungen der Elektroindustrie“ (ZVEI Bedingungen) zuzüglich der Ergänzungsklausel „Erweiterter Eigentumsvorbehalt“.

Außerdem sind folgende Punkte zu beachten:

- Vor der Installation und Inbetriebnahme ist diese Anleitung zu lesen und die alle darin gemachten Hinweise sind zu beachten!
- Der Anschluss der Geräte darf nur im spannungslosen Zustand erfolgen.  
Um Schäden und Fehler am Gerät (z.B. durch Spannungsinduktion) zu verhindern, sind abgeschirmte Leitungen zu verwenden, eine Parallelverlegung zu stromführenden Leitungen zu vermeiden und die EMV- Richtlinien zu beachten.
- Dieses Gerät ist nur für den angegebenen Verwendungszweck zu nutzen, dabei sind die entsprechenden Sicherheitsvorschriften des VDE, der Länder, ihrer Überwachungsorgane, des TÜV und der örtlichen EVU zu beachten.  
Der Käufer hat die Einhaltung der Bau- und Sicherheitsbestimmung zu gewährleisten und Gefährdungen aller Art zu vermeiden.
- Für Mängel und Schäden, die durch unsachgemäße Verwendung dieses Gerätes entstehen, werden keinerlei Gewährleistungen und Haftungen übernommen.
- Folgeschäden, welche durch Fehler an diesem Gerät entstehen, sind von der Gewährleistung und Haftung ausgeschlossen.
- Montage und Inbetriebnahme der Geräte darf nur durch Fachpersonal erfolgen.
- Es gelten ausschließlich die technischen Daten und Anschlussbedingungen der zum Gerät gelieferten Montage- und Bedienungsanleitung, Abweichungen zur Katalogdarstellung sind nicht zusätzlich aufgeführt und im Sinne des technischen Fortschritts und der stetigen Verbesserung unserer Produkte möglich.
- Bei Veränderungen der Geräte durch den Anwender entfallen alle Gewährleistungsansprüche.
- Dieses Gerät darf nicht in der Nähe von Wärmequellen (z.B. Heizkörpern) oder deren Wärmestrom eingesetzt werden, eine direkte Sonneneinstrahlung oder Wärmeeinstrahlung durch ähnliche Quellen (starke Leuchte, Halogenstrahler) ist unbedingt zu vermeiden.
- Der Betrieb in der Nähe von Geräten, welche nicht den EMV-Richtlinien entsprechen, kann zur Beeinflussung der Funktionsweise führen.
- Dieses Gerät darf nicht für Überwachungszwecke, welche dem Schutz von Personen gegen Gefährdung oder Verletzung dienen und nicht als Not-Aus-Schalter an Anlagen und Maschinen oder vergleichbare sicherheitsrelevante Aufgaben verwendet werden.
- Die Gehäuse- und Gehäusezubehörmaße können geringe Toleranzen zu den Angaben dieser Anleitung aufweisen.
- Veränderungen dieser Unterlagen sind nicht gestattet.
- Reklamationen werden nur vollständig in Originalverpackung angenommen.

### **Hinweise zur Inbetriebnahme:**

Dieses Gerät wurde unter genormten Bedingungen kalibriert, abgeglichen und geprüft. Bei Betrieb unter abweichenden Bedingungen empfehlen wir Vorort eine manuelle Justage erstmals bei Inbetriebnahme sowie anschließend in regelmäßigen Abständen vorzunehmen.

**Eine Inbetriebnahme ist zwingend durchzuführen und darf nur von Fachpersonal vorgenommen werden!**

**Vor der Montage und Inbetriebnahme ist diese Anleitung zu lesen und die alle darin gemachten Hinweise sind zu beachten!**

**DIN-tested German quality product.**

**Temperature control and limiting device for heat generation plants in accordance with DIN EN 14597. Safety temperature limiter (STB) with EC type test (module B) according to directive 2014 / 68 / EU.**

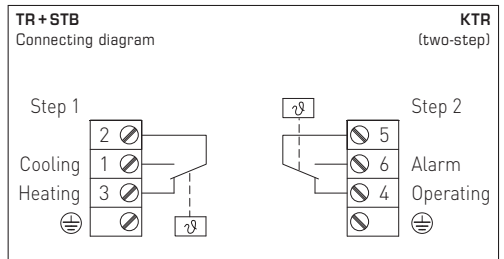
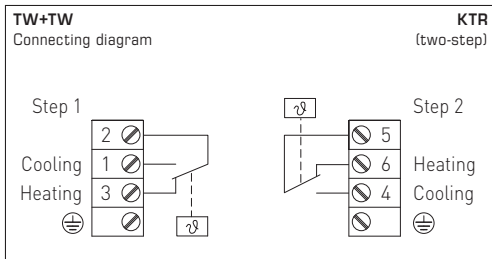
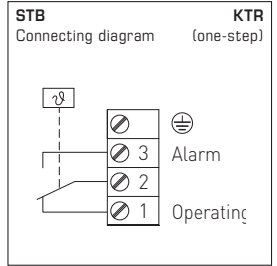
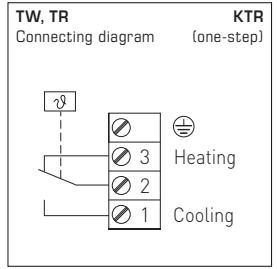
Mechanical temperature control device /rod thermostat **THERMASREG® KTR** with switching output, used for monitoring, controlling or limiting the temperatures of gaseous media as a boiler controller or in heating, air conditioning technology as well as in mechanical and apparatus engineering and in heat generation plants. It is available as one-step or two-step device, as adjustable temperature controller **TR**, temperature monitor **TW**, or as safety temperature limiter **STB**.

**TECHNICAL DATA**

Switching capacity: (Contact load)	24...250 V AC +10%, 10 A, cos φ = 1.0 24...250 V AC +10%, 1.5 A, cos φ = 0.6 at 24 V AC min. 150 mA
Contact:	dust-proof switch block unit as potential-free, single-pole or two-pole changeover contact
Housing:	plastic, UV-resistant, material polyamide, 30% glass-globe reinforced, colour traffic white (similar to RAL 9016)
Housing dimensions:	108 x 70 x 73.5 mm (Thor2)
Cable gland:	M20 x 1.5; including strain relief
Measuring element:	torsion meter with liquid filling, liquid expansion temperature feeler
Mounting position:	arbitrary
Ambient temperature:	-10...+65 °C at the switch block housing
Tolerance:	T <sub>min</sub> ± 5K; T <sub>max</sub> ± 3K
Operating medium:	Air
Protective tube:	<b>metal</b> , material CuZn37 (2.0321), Ø 14 mm, NL = 205 mm
Inserted length:	approx. 205 mm (with flange); approx. 184 mm (without flange)
Process connection:	by mounting flange (included in the scope of delivery)
Electrical connection:	0.14 - 2.5 mm <sup>2</sup> via terminal screws
Protection class:	I (according to EN 60 730)
Protection type:	IP 65 (according to EN 60 529)
Standards:	CE conformity, EMC directive 2014 / 30 / EU, low-voltage directive 2014 / 35 / EU
Tests:	<b>EC type test (module B) according to directive 2014 / 68 / EU</b> , certificate No.: IS-TAF-MUC 18 03 2652130 002, DIN EN 14597, register Nos.: <b>STB 1201, TR / STB 1202</b>

**FUNCTION**

**TW, TR:** Contact 2-3 breaks when temperature rises to the preset value.  
**STB:** Contact 2-1 or 5-4 (two-step) breaks when temperature rises to the preset value.  
Restart is possible only after cooling off by approx. 15K- 20K by pressing the reset button.



**THERMASREG® KTR** Duct temperature controllers, one-step

Type / WG02	Ø mm	Temperature Ranges (adjustable)	Thermal Operating Difference (fixed) approx.	Maximum Capillary Temp.	Item No.
<b>KTR-060 U / 090 U</b>					<b>TW</b>
KTR-060 U	14	0...+60°C	3K	+75°C	1102-3010-2100-350
KTR-090 U	14	0...+90°C	3K	+120°C	1102-3010-2100-450
<b>KTR-xx</b>					<b>TR</b>
KTR-1	14	-35...+35°C	3K	+75°C	1102-3010-1100-150
KTR-060	14	0...+60°C	3K	+75°C	1102-3010-1100-350
KTR-090	14	0...+90°C	3K	+120°C	1102-3010-1100-450
KTR-0120	14	0...+120°C	5K	+135°C	1102-3010-1100-550
KTR-50140	14	+50...+140°C	5K	+150°C	1102-3010-1100-650
<b>KTR-R6585 / R90110</b>					<b>STB</b>
KTR-R6585	14	+65...+85°C	+0/-15...20K	+120°C	1102-3010-6100-750
KTR-R90110	14	+90...+110°C	+0/-15...20K	+120°C	1102-3010-6100-850

Extra charge: **U** = Internal setting, unless included in a certain type  
**/2** = 2 steps, unless included in a certain type on request

Equipment: **FT** = Manual reset when temperature drops  
**ST** = Manual reset when temperature rises  
**TR** = Temperature controller (**external setting**)  
**TB** = Temperature limiter (**internal setting**)  
**TW** = Temperature monitor (**internal setting**)  
**STB** = Safety temperature limiter (**internal setting**), **selectable**, with external switchpoint confirmation and restart interlock, restart by reset button at approx. 15...20 K below switching temperature (+ 0 K / - 15...20 K) **with EC type test (module B) according to directive 2014 / 68 / EU**

**THERMASREG® KTR** Duct temperature controllers, two-step

Type / WG02	Ø mm	Temperature Ranges (adjustable)		Thermal Operating Difference (fixed) approx.		Maximum Capillary Temp.	Item No.
		1.	2.	1.	2.		
<b>KTR-090090 U</b>							<b>TW + TW</b>
KTR-090090 U	14	0...+90°C	0...+90°C	3K	3K	+120°C	1102-3010-2205-150
<b>KTR-060R85</b>							<b>TR + STB</b>
KTR-060R85	14	0...+60°C	+65...+85°C	3K	+0/-15...20K	+120°C	1102-3010-7205-250
<b>KTR-090R110</b>							<b>TR + STB</b>
KTR-090R110	14	0...+90°C	+90...+110°C	3K	+0/-15...20K	+135°C	1102-3010-7205-350

Extra charge: **U** = Internal setting, unless included in a certain type  
**/2** = **2 steps, unless included in a certain type** on request

Features: **TR** = Temperature controller (**external setting**)  
**TW** = Temperature monitor (**internal setting**)  
**STB** = Safety temperature limiter (**internal setting**), **selectable**, with external switchpoint confirmation and restart interlock, restart by reset button at approx. 15...20 K below switching temperature (+ 0 K / - 15...20 K) **with EC type test (module B) according to directive 2014 / 68 / EU**

**ACCESSORIES**

<b>MF-14-K</b>	<b>Mounting flange, plastic</b>	<b>7100-0030-2000-000</b>
----------------	---------------------------------	---------------------------

- Configuration variants:**
- TW** = Temperature monitor (internal setting)
  - TR** = Temperature controller (external setting)
  - STB** = Safety temperature limiter (internal setting)
  - TW+TW** = Double temperature monitor (internal setting)
  - TR+STB** = Temperature controller (external setting) + Safety temperature limiter (internal setting)

**Our "General Terms and Conditions for Business" together with the "General Conditions for the Supply of Products and Services of the Electrical and Electronics Industry" (ZVEI conditions) including supplementary clause "Extended Retention of Title" apply as the exclusive terms and conditions.**

In addition, the following points are to be observed:

- These instructions must be read before installation and putting in operation and all notes provided therein are to be regarded!
- Devices must only be connected under dead-voltage condition. To avoid damages and errors at the device (e.g. by voltage induction) shielded cables are to be used, laying parallel with current-carrying lines is to be avoided, and EMC directives are to be observed.
- This device shall only be used for its intended purpose. Respective safety regulations issued by the VDE, the states, their control authorities, the TÜV and the local energy supply company must be observed. The purchaser has to adhere to the building and safety regulations and has to prevent perils of any kind.
- No warranties or liabilities will be assumed for defects and damages arising from improper use of this device.
- Consequential damages caused by a fault in this device are excluded from warranty or liability.
- These devices must be installed and commissioned by authorised specialists.
- The technical data and connecting conditions of the mounting and operating instructions delivered together with the device are exclusively valid. Deviations from the catalogue representation are not explicitly mentioned and are possible in terms of technical progress and continuous improvement of our products.
- In case of any modifications made by the user, all warranty claims are forfeited.
- This device must not be installed close to heat sources (e.g. radiators) or be exposed to their heat flow.  
Direct sun irradiation or heat irradiation by similar sources (powerful lamps, halogen spotlights) must absolutely be avoided.
- Operating this device close to other devices that do not comply with EMC directives may influence functionality.
- This device must not be used for monitoring applications, which serve the purpose of protecting persons against hazards or injury, or as an EMERGENCY STOP switch for systems or machinery, or for any other similar safety-relevant purposes.
- Dimensions of enclosures or housing accessories may show slight tolerances on the specifications provided in these instructions.
- Modifications of these records are not permitted.
- In case of a complaint, only complete devices returned in original packing will be accepted.

**Notes on commissioning:**

This device was calibrated, adjusted and tested under standardised conditions. When operating under deviating conditions, we recommend performing an initial manual adjustment on-site during commissioning and subsequently at regular intervals.

**Commissioning is mandatory and may only be performed by qualified personnel!**

**These instructions must be read before installation and commissioning and all notes provided therein are to be regarded!**



**Produit de qualité allemande homologué DIN.**

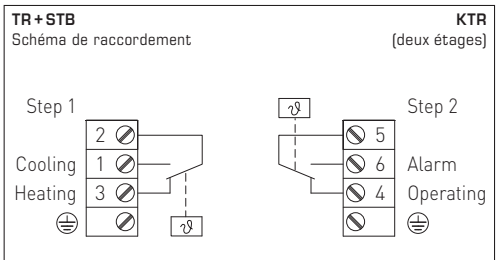
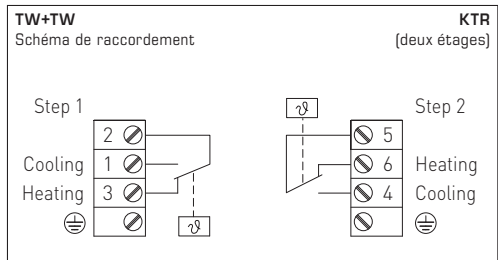
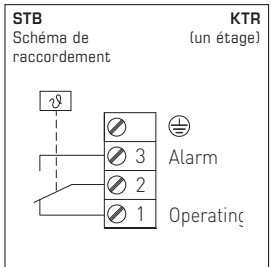
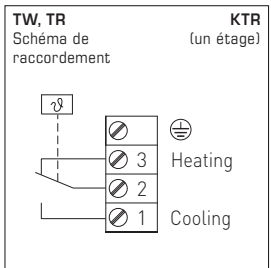
**Dispositif de régulation et de limitation de la température pour les installations de production de chaleur suivant DIN EN 14597. Température de sécurité (STB) avec certificat d'examen « CE de type » (module B) suivant directive 2014/68/UE.**

Appareil de régulation de température mécanique / thermostat à canne THERMASREG® KTR avec sortie en tout ou rien, utilisé pour la surveillance, la régulation et la limitation de la température des milieux gazeux comme régulateur de chaudière ou dans la technique de chauffage, de ventilation et de climatisation ainsi que dans la construction de machines et d'appareils et dans les générateurs de chaleur. Le thermostat de gaine est disponible en modèle à un ou deux étages, comme régulateur de température réglable TR, comme contrôleur de température réglable TW ou comme limiteur de température de sécurité STB.

**CARACTÉRISTIQUES TECHNIQUES**

Pouvoir de coupure : (charge de contact)	24...250V AC +10%, 10A, cos φ = 1,0 24...250V AC +10%, 1,5A, cos φ = 0,6 au moins 24 V 150 mA
Contact :	bloc de contacts étanche à la poussière, inverseur unipolaire ou bipolaire libre de potentiel
Boîtier :	plastique, résistant aux UV, matière polyamide, renforcé à 30% de billes de verre, couleur blanc signalisation (similaire à RAL 9016)
Dimensions du boîtier :	108 x 70 x 73,5mm (Thor2)
Presse-étoupe :	M20x1,5 ; avec décharge de traction
Élément de mesure :	cellule de mesure à torsion remplie d'un liquide, sonde à dilatation de liquide
Position de montage :	au choix
Température ambiante :	-10...+65 °C sur le boîtier de commutation
Tolérance :	T <sub>min</sub> ± 5K; T <sub>max</sub> ± 3K
Fluide de service :	Air
Tube de protection :	<b>en métal</b> , matériau CuZn37 (2.0321), Ø 14mm, L <sub>n</sub> = 205mm
Longueur de montage :	approx. 205 mm (avec bride) ; approx. 184 mm (sans bride)
Raccord process :	avec bride de montage (comprise dans la livraison)
Raccordement électrique :	0,14 - 2,5mm <sup>2</sup> , par bornes à vis
Classe de protection :	I (selon EN 60730)
Type de protection :	IP 65 (selon EN 60529)
Normes :	conformité CE, Directive « CEM » 2014/30/UE, Directive basse tension 2014/35/UE
Certificats :	<b>certificat d'examen « CE de type » (module B) suivant directive 2014/68/UE</b> , n° de certificat : IS-TAF-MUC 18 03 2652130 002, DIN EN 14597, n° de registre : <b>STB 1201, TR/STB 1202</b>

**FONCTIONNEMENT** **TW, TR** : les contacts 2-3 s'ouvrent lorsque la température augmente et atteint la valeur configurée  
**STB** : les contacts 2-1 et 5-4 (deux étages) s'ouvrent lorsque la température augmente et atteint la valeur configurée.  
 Le thermostat ne peut être remis en marche qu'après un refroidissement d'environ 15K à 20K par l'actionnement de la touche de réarmement.



THERMASREG® KTR Thermostat de gaine, un étage							
Type / WG02	Ø mm	plage de température (réglable)		différentiel thermique (fixe) approx.	temp. de capillaire maxi	référence	
<b>KTR-060 U / 090 U</b>						<b>TW</b>	
KTR-060 U	14	0...+60°C		3K	+75°C	1102-3010-2100-350	
KTR-090 U	14	0...+90°C		3K	+120°C	1102-3010-2100-450	
<b>KTR-xx</b>						<b>TR</b>	
KTR-1	14	-35...+35°C		3K	+75°C	1102-3010-1100-150	
KTR-060	14	0...+60°C		3K	+75°C	1102-3010-1100-350	
KTR-090	14	0...+90°C		3K	+120°C	1102-3010-1100-450	
KTR-0120	14	0...+120°C		5K	+135°C	1102-3010-1100-550	
KTR-50140	14	+50...+140°C		5K	+150°C	1102-3010-1100-650	
<b>KTR-R6585 / R90110</b>						<b>STB</b>	
KTR-R6585	14	+65...+85°C		+0/-15...20K	+120°C	1102-3010-6100-750	
KTR-R90110	14	+90...+110°C		+0/-15...20K	+120°C	1102-3010-6100-850	
Supplément : <b>U</b> = réglage interne, si cette fonction n'est pas prévue pour le modèle <b>/2</b> = 2 étages, si cette fonction n'est pas prévue pour le modèle <span style="float:right">sur demande</span>							
Caractéristiques : <b>FT</b> = réarmement manuel lorsque la température baisse <b>ST</b> = réarmement manuel lorsque la température augmente <b>TR</b> = régulateur de température (réglage externe) <b>TB</b> = limiteur de température (réglage interne) <b>TW</b> = contrôleur de température (réglage interne) <b>STB</b> = limiteur de température de sécurité <b>réglable</b> (réglage interne), de l'extérieur, acquittement du point de commutation, avec verrouillage de réenclenchement, remise en marche par touche de réarmement à environ 15...20 K en-dessous de la température de commutation <b>avec certificat d'examen « CE de type » (module B) suivant directive 2014 / 68 / EU</b>							
THERMASREG® KTR Thermostat de gaine, deux étages							
Type / WG02	Ø mm	plage de température (réglable)		différentiel thermique (fixe) approx.		temp. de capillaire maxi	référence
		1.	2.	1.	2.		
<b>KTR-090090 U</b>						<b>TW + TW</b>	
KTR-090090 U	14	0...+90°C	0...+90°C	3K	3K	+120°C	1102-3010-2205-150
<b>KTR-060R85</b>						<b>TR + STB</b>	
KTR-060R85	14	0...+60°C	+65...+85°C	3K	+0/-15...20K	+120°C	1102-3010-7205-250
<b>KTR-090R110</b>						<b>TR + STB</b>	
KTR-090R110	14	0...+90°C	+90...+110°C	3K	+0/-15...20K	+135°C	1102-3010-7205-350
Supplément : <b>U</b> = réglage interne, si cette fonction n'est pas prévue pour le modèle <b>/2</b> = 2 étages, si cette fonction n'est pas prévue pour le modèle <span style="float:right">sur demande</span>							
Caractéristiques : <b>TR</b> = régulateur de température (réglage externe) <b>TW</b> = contrôleur de température (réglage interne) <b>STB</b> = limiteur de température de sécurité <b>réglable</b> (réglage interne), de l'extérieur, acquittement du point de commutation, avec verrouillage de réenclenchement, remise en marche par touche de réarmement à environ 15...20 K en-dessous de la température de commutation <b>avec certificat d'examen « CE de type » (module B) suivant directive 2014 / 68 / EU</b>							
ACCESSOIRES							
<b>MF-14-K</b>	<b>bride de montage</b> en matière plastique					7100-0030-2000-000	

**Variantes :**

**TW** = contrôleur de température (réglage interne)

**TR** = régulateur de température (réglage externe)

**STB** = limiteur de température de sécurité réglable (réglage interne)

**TW+TW** = Double contrôleur de température (réglage interne)

**TR + STB** = régulateur de température (réglage externe) + limiteur de température de sécurité réglable (réglage interne)

## **F** Généralités

Seules les CGV de la société S+S, les « Conditions générales de livraison du ZVEI pour produits et prestations de l'industrie électronique » ainsi que la clause complémentaire « Réserve de propriété étendue » s'appliquent à toutes les relations commerciales entre la société S+S et ses clients.

Il convient en outre de respecter les points suivants :

- Avant de procéder à toute installation et à la mise en service, veuillez lire attentivement la présente notice et toutes les consignes qui y sont précisées !
- Les raccordements électriques doivent être exécutés HORS TENSION. Ne branchez l'appareil que sur un réseau de très basse tension de sécurité. Pour éviter des endommagements / erreurs sur l'appareil (par ex. dus à une induction de tension parasite), il est conseillé d'utiliser des câbles blindés, ne pas poser les câbles de sondes en parallèle avec des câbles de puissance, les directives CEM sont à respecter.
- Cet appareil ne doit être utilisé que pour l'usage qui est indiqué en respectant les règles de sécurité correspondantes de la VDE, des Länder, de leurs organes de surveillance, du TÜV et des entreprises d'approvisionnement en énergie locales. L'acheteur doit respecter les dispositions relatives à la construction et à la sécurité et doit éviter toutes sortes de risques.
- Nous déclinons toute responsabilité ou garantie pour les défauts et dommages résultant d'une utilisation inappropriée de cet appareil.
- Nous déclinons toute responsabilité ou garantie au titre de tout dommage consécutif provoqué par des erreurs commises sur cet appareil.
- L'installation et la mise en service des appareils doit être effectuée uniquement par du personnel qualifié.
- Seules les données techniques et les conditions de raccordement indiquées sur la notice d'instruction accompagnant l'appareil sont applicables, des différences par rapport à la présentation dans le catalogue ne sont pas mentionnées explicitement et sont possibles suite au progrès technique et à l'amélioration continue de nos produits.
- En cas de modifications des appareils par l'utilisateur, tous droits de garantie ne seront pas reconnus.
- Cet appareil ne doit pas être utilisé à proximité des sources de chaleur (par ex. radiateurs) ou de leurs flux de chaleur, il faut impérativement éviter un ensoleillement direct ou un rayonnement thermique provenant de sources similaires (lampes très puissantes, projecteurs à halogène).
- L'utilisation de l'appareil à proximité d'appareils qui ne sont pas conformes aux directives « CEM » pourra nuire à son mode de fonctionnement.
- Cet appareil ne devra pas être utilisé à des fins de surveillance qui visent à la protection des personnes contre les dangers ou les blessures ni comme interrupteur d'arrêt d'urgence sur des installations ou des machines ni pour des fonctions relatives à la sécurité comparables.
- Il est possible que les dimensions du boîtier et des accessoires du boîtier divergent légèrement des indications données dans cette notice.
- Il est interdit de modifier la présente documentation.
- En cas de réclamation, les appareils ne sont repris que dans leur emballage d'origine et si tous les éléments de l'appareil sont complets.

### **Consignes de mise en service :**

Cet appareil a été étalonné, ajusté et testé dans des conditions normalisées. En cas de fonctionnement dans des conditions différentes, nous recommandons un premier réglage manuel sur site lors de la mise en service et à intervalles réguliers par la suite.

### **La mise en service ne doit être effectuée que par du personnel qualifié !**

**Avant de procéder à l'installation et à la mise en service, veuillez lire attentivement la présente notice et toutes les consignes qui y sont précisées !**

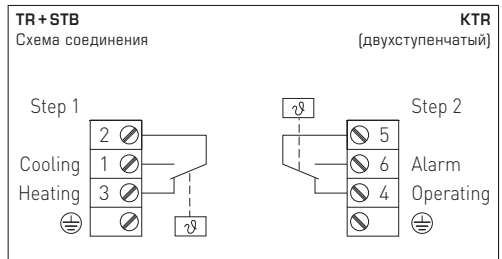
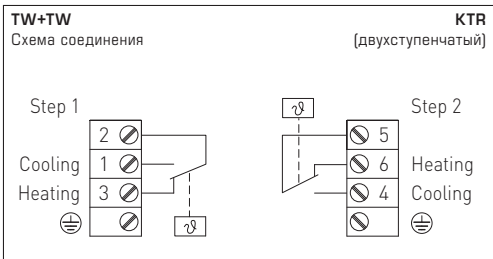
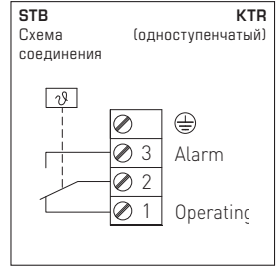
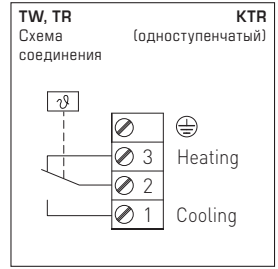
**Высококачественный прибор, немецкое качество, испытанный на соответствие требованиям DIN. Устройства регулирования и ограничения температуры для тепловырабатывающих установок согласно DIN EN 14597. Предохранительного ограничителя температуры (STB) с типовые испытания EC Type Examination, (Module B) согласно директиве 2014 / 68 / EU.**

Механический терморегулятор/стержневой термостат **THERMASREG® KTR**, с релейным выходом; пригоден для контроля, регулирования или ограничения температуры газообразных сред в качестве котельного регулятора или в системах отопления, вентиляции и кондиционирования воздуха, а также в машиностроении и приборостроении, в тепловырабатывающих установках. Выполняется в виде одно- или двухступенчатого устройства, в качестве настраиваемого терморегулятора **TR**, реле контроля температуры **TW** или предохранительного ограничителя температуры **STB**.

**ТЕХНИЧЕСКИЕ ДАННЫЕ**

Коммутационная способность: (контактная нагрузка)	24...250 В переменного тока +10%, 10 А, cos φ = 1,0 24...250 В переменного тока +10%, 1,5 А, cos φ = 0,6 при 24 В переменного тока мин. 150 мА
Контакт:	защищенный от пыли блок переключателей (переключающий) в качестве одно- или двухполюсного беспотенциального переключателя
Корпус:	пластик, устойчивый к ультрафиолетовому излучению, полиамид, 30 % усиление стеклянными шариками, цвет — транспортный белый (аналогичен RAL 9016)
Размеры корпуса:	108 x 70 x 73,5 мм (Thor2)
Присоединение кабеля:	M 20 x 1,5; с разгрузкой от натяжения
Чувствительный элемент:	крутильный измерительный механизм с жидкостным наполнением, датчик расширения жидкости
Монтажное положение:	произвольное
Температура корпуса:	-10 °C...+65 °C, у корпуса
Допустимое отклонение:	T <sub>min</sub> ±5 К; T <sub>max</sub> ±3 К
Рабочая среда:	воздух
Защитная трубка:	<b>металлическая</b> , CuZn37 (2.0321), Ø 14 мм, NL = 205 мм
Установочная длина:	прибл. 205 мм (с фланцем); прибл. 184 мм (без фланца)
Монтаж / подключение:	при помощи присоединительного фланца (содержится в комплекте поставки)
Электрическое подключение:	0,14–2,5 мм², по винтовым зажимам
Класс защиты:	I (согласно EN 60 730)
Степень защиты:	IP 65 (согласно IEC 60 529)
Нормы:	соответствие CE-нормам, директива 2014 / 30 / EU директива 2014 / 35 / EU «Низковольтное оборудование»
Испытания:	<b>типовые испытания EC Type Examination, (Module B) согласно директиве 2014 / 68 / EU,</b> № сертификата: IS-TAF-MUC 18 03 2652130 002, DIN EN 14597, регр. №: <b>STB 1201, TR / STB 1202</b>

**ПРИНЦИП РАБОТЫ** **TW, TR:** контакты 2–3 размыкаются при увеличении температуры до установленного значения  
**STB:** контакты 2 – 1 или 5 – 4 (двухступенчатое исполнение) размыкаются при увеличении температуры до установленного значения. Повторный запуск возможен только после охлаждения прибл. на 15 К – 20 К, путем нажатия кнопки сброса.



THERMASREG® KTR Терморегулятор каналный, одноступенчатый							
Тип / WGO2	Ø мм	Диапазон температур (регулируемый)		Температурная зона нечувствительности (фиксир.), прикл.		макс. температура капилляра	Арт. №
<b>KTR-060 U / 090 U</b>							
KTR-060 U	14	0...+60°C		3К		+75°C	1102-3010-2100-350
KTR-090 U	14	0...+90°C		3К		+120°C	1102-3010-2100-450
<b>KTR-xx</b>							
KTR-1	14	-35...+35°C		3К		+75°C	1102-3010-1100-150
KTR-060	14	0...+60°C		3К		+75°C	1102-3010-1100-350
KTR-090	14	0...+90°C		3К		+120°C	1102-3010-1100-450
KTR-0120	14	0...+120°C		5К		+135°C	1102-3010-1100-550
KTR-50140	14	+50...+140°C		5К		+150°C	1102-3010-1100-650
<b>KTR-R6585 / R90110</b>							
KTR-R6585	14	+65...+85°C		+0 / -15...20К		+120°C	1102-3010-6100-750
KTR-R90110	14	+90...+110°C		+0 / -15...20К		+120°C	1102-3010-6100-850
Дополнительная плата: <b>U</b> = органы настройки внутри, если не содержится в данном типе регулятора <b>/2</b> = 2 ступени, если не содержится в данном типе регулятора <span style="float: right;">по запросу</span>							
Комплектация: <b>FT</b> = ручной сброс при падающей температуре <b>ST</b> = ручной сброс при повышающейся температуре <b>TR</b> = терморегулятор ( <b>органы настройки снаружи</b> ) <b>TB</b> = ограничитель температуры ( <b>органы настройки внутри</b> ) <b>TW</b> = реле контроля температуры ( <b>органы настройки внутри</b> ) <b>STB</b> = <b>регулируемый</b> предохранительный ограничитель температуры ( <b>органы настройки внутри</b> ), с блокировкой повторного включения снаружи, повторный запуск путем нажатия кнопки сброса при температуре прикл. на 15...20 К ниже температуры переключения (+0 К / -15...20 К) <b>с типовые испытания EC Type Examination, (Module B) согласно директиве 2014 / 68 / EU</b>							
THERMASREG® KTR Терморегулятор каналный, двухступенчатый							
Тип / WGO2	Ø мм	Диапазон температур (регулируемый)		Температурная зона нечувств. (фиксир.), прикл.		макс. температура капилляра	Арт. №
<b>KTR-090090 U</b>							
KTR-090090 U	14	0...+90°C	0...+90°C	3К	3К	+120°C	1102-3010-2205-150
<b>KTR-060R85</b>							
KTR-060R85	14	0...+60°C	+65...+85°C	3К	+0 / -15...20К	+120°C	1102-3010-7205-250
<b>KTR-090R110</b>							
KTR-090R110	14	0...+90°C	+90...+110°C	3К	+0 / -15...20К	+135°C	1102-3010-7205-350
Дополнительная плата: <b>U</b> = органы настройки внутри, если не содержится в данном типе регулятора <b>/2</b> = 2 ступени, если не содержится в данном типе регулятора <span style="float: right;">по запросу</span>							
Комплектация: <b>TR</b> = терморегулятор ( <b>органы настройки снаружи</b> ) <b>TW</b> = реле контроля температуры ( <b>органы настройки внутри</b> ) <b>STB</b> = <b>регулируемый</b> предохранительный ограничитель температуры ( <b>органы настройки внутри</b> ), с блокировкой повторного включения снаружи, повторный запуск путем нажатия кнопки сброса при температуре прикл. на 15...20 К ниже температуры переключения (+0 К / -15...20 К) <b>с типовые испытания EC Type Examination, (Module B) согласно директиве 2014 / 68 / EU</b>							
ПРИНАДЛЕЖНОСТИ							
<b>MF-14-K</b>	Присоединительный фланец из пластика					7100-0030-2000-000	

**Варианты комплектации:**

- TW** = реле контроля температуры (органы настройки внутри)
- TR** = терморегулятор (органы настройки снаружи)
- STB** = регулируемый предохранительный ограничитель температуры (органы настройки внутри)
- TW+TW** = двойное реле контроля температуры (органы настройки внутри)
- TR + STB** = терморегулятор (органы настройки снаружи) + регулируемый предохранительный ограничитель температуры (органы настройки внутри)

В качестве **Общих Коммерческих Условий** имеют силу исключительно наши Условия, а также действительные «Общие условия поставки продукции и услуг для электрической промышленности» (ZVEI) включая дополнительную статью «Расширенное сохранение прав собственности».

Помимо этого, следует учитывать следующие положения:

- Перед установкой и вводом в эксплуатацию следует прочитать данное руководство; должны быть учтены все приведенные в нем указания!
- Подключение прибора должно осуществляться исключительно в обесточенном состоянии. Во избежание повреждений и отказов (например, вследствие наводок) следует использовать экранированную проводку, избегать параллельной прокладки токоведущих линий и учитывать предписания по электромагнитной совместимости.
- Данный прибор следует применять только по прямому назначению, учитывая при этом соответствующие предписания VDE (союза немецких электротехников), требования, действующие в Вашей стране, инструкции органов технического надзора и местных органов энергоснабжения. Надлежит придерживаться требований строительных норм и правил, а также техники безопасности и избегать угроз безопасности любого рода.
- Мы не несем ответственности за ущерб и повреждения, возникающие вследствие неправильного применения наших устройств.
- Ущерб, возникший вследствие неправильной работы прибора, не подлежит устранению по гарантии.
- Монтаж и ввод в эксплуатацию должны осуществляться только специалистами.
- Действительны исключительно технические данные и условия подключения, приведенные в поставляемых с приборами руководствах по монтажу и эксплуатации. Отклонения от представленных в каталоге характеристик дополнительно не указываются, несмотря на их возможность в силу технического прогресса и постоянного совершенствования нашей продукции.
- В случае модификации приборов потребителем гарантийные обязательства теряют силу.
- Не разрешается использование прибора в непосредственной близости от источников тепла (например, радиаторов отопления) или создаваемых ими тепловых потоков; следует в обязательном порядке избегать попадания прямых солнечных лучей или теплового излучения от аналогичных источников (мощные осветительные приборы, галогенные излучатели).
- Эксплуатация вблизи оборудования, не соответствующего нормам электромагнитной совместимости (EMV), может влиять на работу приборов.
- Недопустимо использование данного прибора в качестве устройства контроля / наблюдения, служащего для защиты людей от травм и угрозы для здоровья / жизни, а также в качестве аварийного выключателя устройств и машин или для аналогичных задач обеспечения безопасности.
- Размеры корпусов и корпусных принадлежностей могут в определенных пределах отличаться от указанных в данном руководстве.
- Изменение документации не допускается.
- В случае рекламаций принимаются исключительно цельные приборы в оригинальной упаковке.

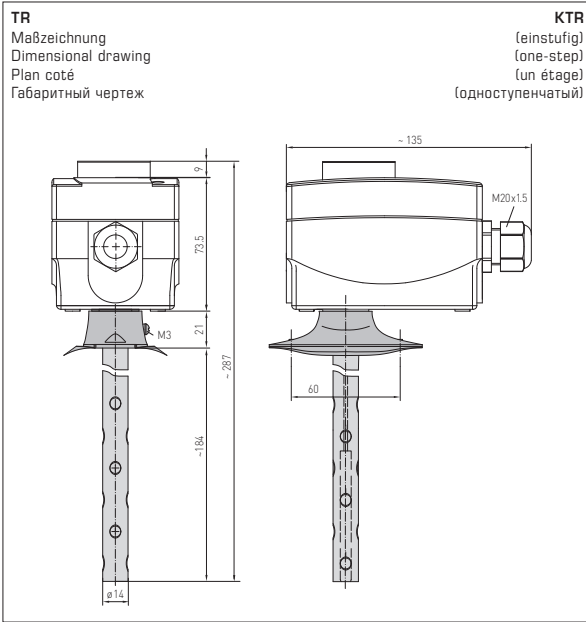
#### **Указания по вводу в эксплуатацию:**

Этот прибор был откалиброван, отъюстирован и проверен в стандартных условиях. Во время эксплуатации в других условиях рекомендуется провести ручную юстировку на месте в первый раз при вводе в эксплуатацию и затем на регулярной основе.

**Ввод в эксплуатацию обязателен и выполняется только специалистами!**

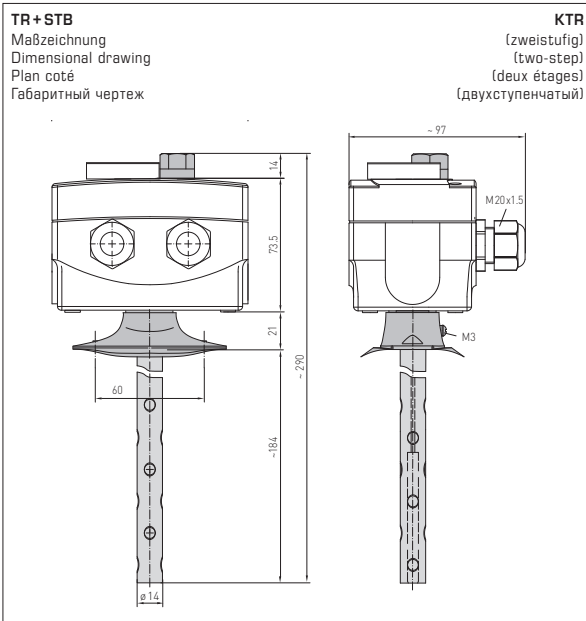
**Перед монтажом и вводом в эксплуатацию прочитать данное руководство; должны быть учтены все приведенные в нем указания!**

# THERMASREG® KTR



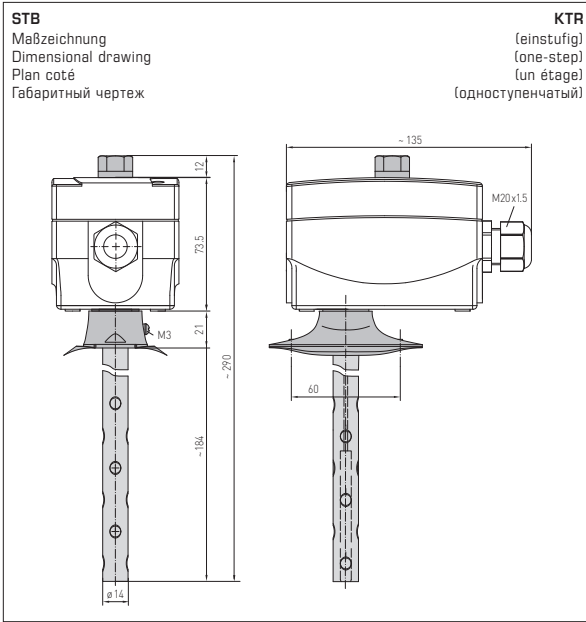
Registernr.:  
**TR 1199**

**KTR-1**  
**KTR-060**  
**KTR-090**  
**KTR-0120**  
**KTR-50140**  
 (einstufig)  
 (one-step)  
 (un étage)  
 (одноступенчатый)  
**TR**



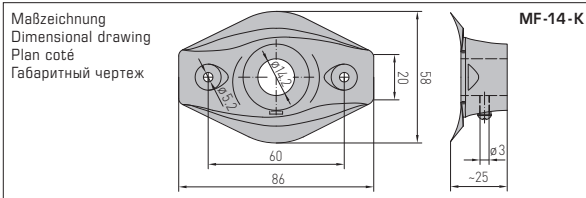
Registernr.:  
**TR / STB 1202**

**KTR-060 R 85**  
**KTR-090 R 110**  
 (zweistufig)  
 (two-step)  
 (deux étages)  
 (двухступенчатый)  
**TR + STB**  
 einstellbar  
 selectable  
 réglable  
 регулируемый



Registernr.:  
**STB 1201**

**KTR-R6585**  
**KTR-R90110**  
 (einstufig)  
 (one-step)  
 (un étage)  
 (одноступенчатый)  
**STB**  
 einstellbar  
 selectable  
 réglable  
 регулируемый



**MF-14-K**  
 Montageflansch  
 aus Kunststoff  
 Mounting flange,  
 plastic  
 bride de montage en  
 matière plastique  
 Присоединительный  
 фланец из пластика

© Copyright by S+S Regeltechnik GmbH

Nachdruck, auch auszugsweise, nur mit Genehmigung der S+S Regeltechnik GmbH.  
 Reprint in full or in parts requires permission from S+S Regeltechnik GmbH.

La reproduction des textes même partielle est uniquement autorisée après accord de la société S+S Regeltechnik GmbH.  
 Перепечатка, в том числе в сокращенном виде, разрешается лишь с согласия S+S Regeltechnik GmbH.

Irrtümer und technische Änderungen vorbehalten. Alle Angaben entsprechen unserem Kenntnisstand bei Veröffentlichung. Sie dienen nur zur Information über unsere Produkte und deren Anwendungsmöglichkeiten, bieten jedoch keine Gewähr für bestimmte Produkteigenschaften. Da die Geräte unter verschiedensten Bedingungen und Belastungen eingesetzt werden, die sich unserer Kontrolle entziehen, muss ihre spezifische Eignung vom jeweiligen Käufer bzw. Anwender selbst geprüft werden. Bestehende Schutzrechte sind zu berücksichtigen. Einwandfreie Qualität gewährleisten wir im Rahmen unserer Allgemeinen Lieferbedingungen.

Subject to errors and technical changes. All statements and data herein represent our best knowledge at date of publication. They are only meant to inform about our products and their application potential, but do not imply any warranty as to certain product characteristics. Since the devices are used under a wide range of different conditions and loads beyond our control, their particular suitability must be verified by each customer and/or end user themselves. Existing property rights must be observed. We warrant the faultless quality of our products as stated in our General Terms and Conditions.

Sous réserve d'erreurs et de modifications techniques. Toutes les informations correspondent à l'état de nos connaissances au moment de la publication. Elles servent uniquement à informer sur nos produits et leurs possibilités d'application, mais n'offrent aucune garantie pour certaines caractéristiques du produit. Etant donné que les appareils sont soumis à des conditions et des sollicitations diverses qui sont hors de notre contrôle, leur adéquation spécifique doit être vérifiée par l'acheteur ou l'utilisateur respectif. Tenir compte des droits de propriété existants. Nous garantissons une qualité parfaite dans le cadre de nos conditions générales de livraison.

Возможны ошибки и технические изменения. Все данные соответствуют нашему уровню знаний на момент издания. Они представляют собой информацию о наших изделиях и их возможностях применения, однако они не гарантируют наличие определенных характеристик. Поскольку устройства используются при самых различных условиях и нагрузках, которые мы не можем контролировать, покупатель или пользователь должен сам проверить их пригодность. Соблюдать действующие права на промышленную собственность. Мы гарантируем безупречное качество в рамках наших «Общих условий поставки».