

# THERMASREG® RTR-B

## D Bedienungs- und Montageanleitung

Raumtemperaturregler, mechanisch,  
Aufputz

## GB Operating Instructions, Mounting & Installation

Room temperature controllers, mechanical,  
on-wall

## F Notice d'instruction

Thermostat d'ambiance, mécanique,  
en saillie

## RU Руководство по монтажу и обслуживанию

Терморегулятор для внутренних помещений, механический,  
для открытой установки

## RTR-B747

mit Inneneinstellung  
with internal setting  
avec réglage interne  
с органами настройки внутри



## RTR-Bxx

mit Außeneinstellung  
with external setting  
avec réglage externe  
с органами настройки снаружи



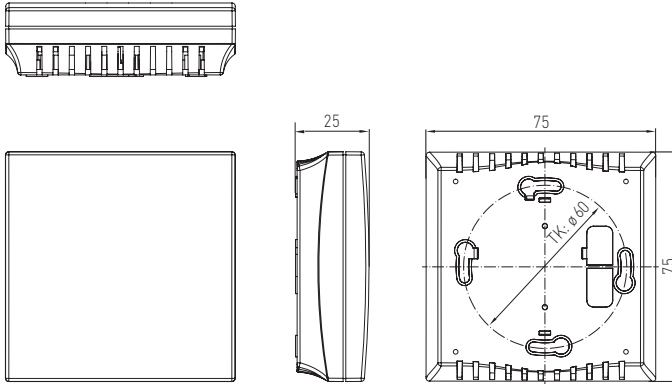
S+S REGELTECHNIK GMBH  
THURN-UND-TAXIS-STR. 22  
90411 NÜRNBERG / GERMANY  
FON +49 (0) 911 / 519 47-0  
mail@SplusS.de  
www.SplusS.de



CARTONS  
ET EMBALLAGE  
PAPIER À TRIER

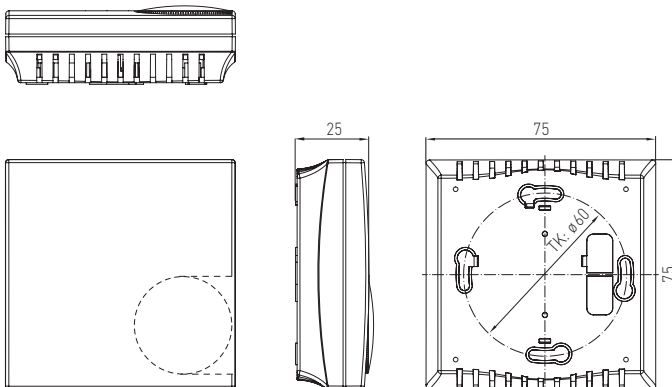
Maßzeichnung  
Dimensional drawing  
Plan coté  
Габаритный чертёж

Gehäuse **E1** (Abb. ähnlich)  
Housing **E1** (Picture similar)  
boîtier **E1** (Fig. similaire)  
Корпус **E1** (похожое изображ.)



Maßzeichnung  
Dimensional drawing  
Plan coté  
Габаритный чертёж

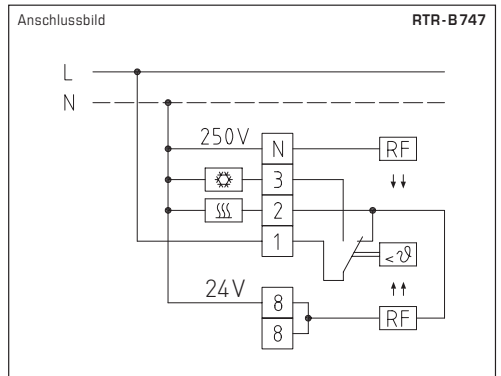
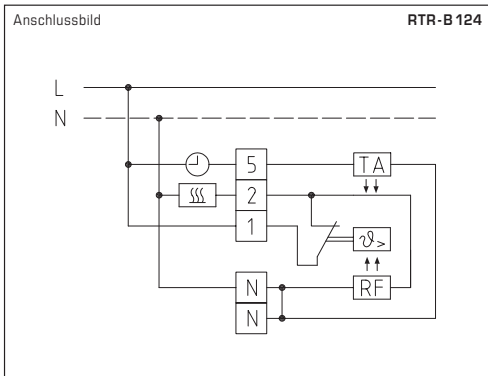
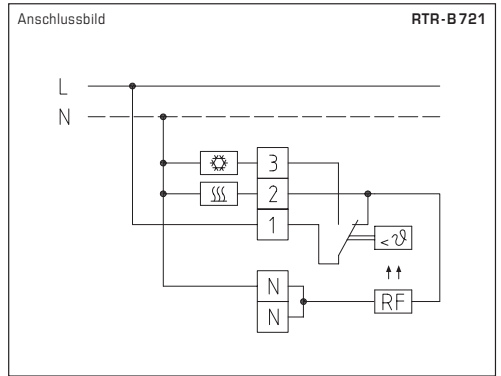
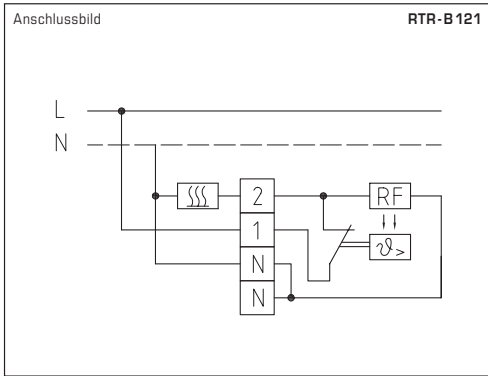
Gehäuse **E1** mit Poti (Abb. ähnlich)  
Housing **E1** with one potentiometer (Picture similar)  
boîtier **E1** avec un seul potentiomètre (Fig. similaire)  
Корпус **E1** с одним потенциометром (похожое изображ.)



Einstufiger, mechanischer Einzelraumregler, Bi-Metalltechnik, **THERMASREG® RTR-B** mit thermischer Rückführung, geeignet zur Temperaturüberwachung oder -regelung in trockenen Räumen bzw. zur Ansteuerung von Heizungen aller Art, als Raumthermostat. Bei stromlos offenen Heizkörperventilen ist der Kühlausgang vom Wechsler (Schließer) anzuschließen. An Öffnerkontakte können max. 10 Ventil-Stellantriebe und beim Schließer max. 5 Ventil-Stellantriebe angeschlossen werden.

TECHNISCHE DATEN	
Schaltvermögen: (Kontaktbelastung)	230V AC, 50-60 Hz Heizen: 10mA...10 (4) A, DC 30 W Kühlen: 10mA...5 (2) A
Fühlerelement:	Bimetall
Regelbereich:	+5...+30 °C
Ausgänge:	Öffner oder Wechsler
Schalt Differenz:	ca. 0,5K
Gehäuse:	Kunststoff, Werkstoff ABS, Farbe Reinweiß (ähnlich RAL 9010)
Abmaße Gehäuse:	75 x 75 x 25 mm (E1)
elektrischer Anschluss:	0,14 - 2,5 mm <sup>2</sup> , über Schraubklemmen
Montage:	Wandmontage oder auf UP-Dose, Ø 55 mm, Unterteil mit 4-Loch, für Befestigung auf senkrecht oder waagrecht installierten UP-Dosen für Kabeleinführung hinten, mit Sollbruchstelle für Kabeleinführung oben/unten bei AP
Schutzklasse:	II (nach EN 60730)
Schutzart:	IP 30 (nach EN 60529)
Normen:	CE-Konformität, EMV-Richtlinie 2014 / 30 / EU, Niederspannungsrichtlinie 2014 / 35 / EU

THERMASREG® RTR-B Raumtemperaturregler				
Typ/WG01	Temperaturbereich	Funktion	Ausgang	Art.-Nr.
<b>RTR-B 121 / B 124 / B 721</b>				<b>Außeneinstellung</b>
RTR-B 121	+5...+30 °C	Heizen	Öffner	1102-4011-2100-000
RTR-B 124	+5...+30 °C	Heizen, Temperaturabsenkung -5K	Öffner	1102-4011-2400-000
RTR-B 721	+5...+30 °C	Heizen, Kühlen	Wechsler	1102-4017-2100-000
<b>RTR-B 747</b>				<b>Inneneinstellung</b>
RTR-B 747	+5...+30 °C	Heizen, Kühlen	Wechsler	1102-4017-4700-000



## **D** Wichtige Hinweise

Als AGB gelten ausschließlich unsere sowie die gültigen „Allgemeinen Lieferbedingungen für Erzeugnisse und Leistungen der Elektroindustrie“ [ZVEI Bedingungen] zuzüglich der Ergänzungsklausel „Erweiterter Eigentumsvorbehalt“.

Außerdem sind folgende Punkte zu beachten:

- Vor der Installation und Inbetriebnahme ist diese Anleitung zu lesen und die alle darin gemachten Hinweise sind zu beachten!
- Der Anschluss der Geräte darf nur an Sicherheitskleinspannung und im spannungslosen Zustand erfolgen. Um Schäden und Fehler am Gerät (z.B. durch Spannungsinduktion) zu verhindern, sind abgeschirmte Leitungen zu verwenden, eine Parallelverlegung zu stromführenden Leitungen zu vermeiden und die EMV- Richtlinien zu beachten.
- Dieses Gerät ist nur für den angegebenen Verwendungszweck zu nutzen, dabei sind die entsprechenden Sicherheitsvorschriften des VDE, der Länder, ihrer Überwachungsorgane, des TÜV und der örtlichen EVU zu beachten.  
Der Käufer hat die Einhaltung der Bau- und Sicherungsbestimmung zu gewährleisten und Gefährdungen aller Art zu vermeiden.
- Für Mängel und Schäden, die durch unsachgemäße Verwendung dieses Gerätes entstehen, werden keinerlei Gewährleistungen und Haftungen übernommen.
- Folgeschäden, welche durch Fehler an diesem Gerät entstehen, sind von der Gewährleistung und Haftung ausgeschlossen.
- Montage und Inbetriebnahme der Geräte darf nur durch Fachpersonal erfolgen.
- Es gelten ausschließlich die technischen Daten und Anschlussbedingungen der zum Gerät gelieferten Montage- und Bedienungsanleitung, Abweichungen zur Katalogdarstellung sind nicht zusätzlich aufgeführt und im Sinne des technischen Fortschritts und der stetigen Verbesserung unserer Produkte möglich.
- Bei Veränderungen der Geräte durch den Anwender entfallen alle Gewährleistungsansprüche.
- Dieses Gerät darf nicht in der Nähe von Wärmequellen (z.B. Heizkörpern) oder deren Wärmestrom eingesetzt werden, eine direkte Sonneneinstrahlung oder Wärmeeinstrahlung durch ähnliche Quellen (starke Leuchte, Halogenstrahler) ist unbedingt zu vermeiden.
- Der Betrieb in der Nähe von Geräten, welche nicht den EMV- Richtlinien entsprechen, kann zur Beeinflussung der Funktionsweise führen.
- Dieses Gerät darf nicht für Überwachungszwecke, welche dem Schutz von Personen gegen Gefährdung oder Verletzung dienen und nicht als Not-Aus-Schalter an Anlagen und Maschinen oder vergleichbare sicherheitsrelevante Aufgaben verwendet werden.
- Die Gehäuse- und Gehäusezubehörmaße können geringe Toleranzen zu den Angaben dieser Anleitung aufweisen.
- Veränderungen dieser Unterlagen sind nicht gestattet.
- Reklamationen werden nur vollständig in Originalverpackung angenommen.

**Eine Inbetriebnahme ist zwingend durchzuführen und darf nur von Fachpersonal vorgenommen werden!**

**Vor der Montage und Inbetriebnahme ist diese Anleitung zu lesen und die alle darin gemachten Hinweise sind zu beachten!**

One-step mechanical single room controller **THERMASREG® RTR-B** in bi-metal technology with thermal feedback for monitoring or controlling temperatures in dry rooms, or for activating any kind of heating system as room thermostat. For currentless open radiator valves, the cooling output from the changeover contact (normally open contact) must be connected. At breaker contacts, a maximum of 10 valve actuators can be connected and at normally open contacts a maximum of 5 valve actuators.

**TECHNICAL DATA**

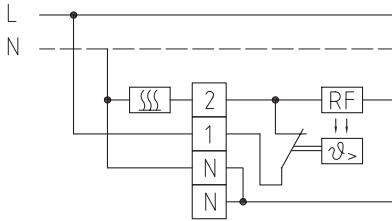
Switching capacity: (Contact load)	230V AC, 50-60 Hz heating: 10 mA...10 (4) A, DC 30 W cooling: 10 mA...5 (2) A
Sensor element:	bi-metal
Control range:	+5...+30 °C
Output:	breaker or changeover contact
Operating difference:	approx. 0.5 K
Housing:	plastic, material ABS, colour pure white (similar to RAL 9010)
Dimensions:	75 x 75 x 25 mm (E1)
Electrical connection:	0.14 - 2.5 mm <sup>2</sup> via terminal screws
Installation:	wall mounting or on in-wall flush box Ø55 mm, base with 4-hole for mounting on vertically or horizontally installed in-wall flush boxes for cable entry from the back, with predetermined breaking point for on-wall cable entry from top / bottom in case of plain on-wall installation
Protection class:	II (according to EN 60730)
Protection type:	IP 30 (according to EN 60529)
Standards:	CE conformity, EMC directive 2014 / 30 / EU, low-voltage directive 2014 / 35 / EU

**THERMASREG® RTR-B** Room temperature controllers

Type / WG01	Temperature Range	Function	Output	Item No.
<b>RTR-B 121 / B 124 / B 721</b>				<b>External setting</b>
RTR-B 121	+5...+30 °C	Heating	Breaker	1102-4011-2100-000
RTR-B 124	+5...+30 °C	Heating, temperature reduction -5 K	Breaker	1102-4011-2400-000
RTR-B 721	+5...+30 °C	Heating, cooling	Changeover contact	1102-4017-2100-000
<b>RTR-B 747</b>				<b>Internal setting</b>
RTR-B 747	+5...+30 °C	Heating, cooling	Changeover contact	1102-4017-4700-000

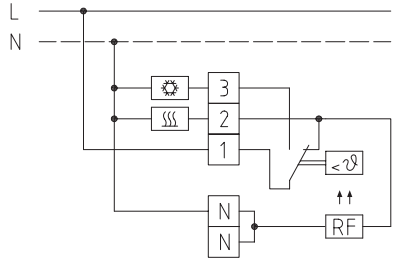
Connecting diagram

RTR-B 121



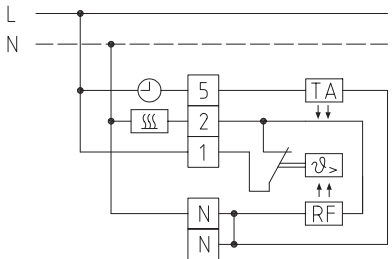
Connecting diagram

RTR-B 721



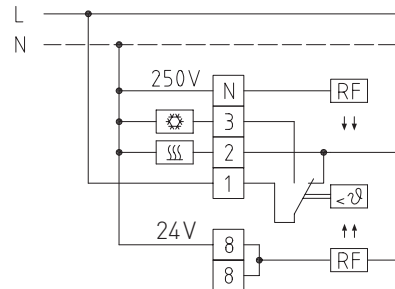
Connecting diagram

RTR-B 124



Connecting diagram

RTR-B 747



**Our "General Terms and Conditions for Business" together with the "General Conditions for the Supply of Products and Services of the Electrical and Electronics Industry" (ZVEI conditions) including supplementary clause "Extended Retention of Title" apply as the exclusive terms and conditions.**

In addition, the following points are to be observed:

- These instructions must be read before installation and putting in operation and all notes provided therein are to be regarded!
- Devices must only be connected to safety extra-low voltage and under dead-voltage condition. To avoid damages and errors the device (e.g. by voltage induction) shielded cables are to be used, laying parallel with current-carrying lines is to be avoided, and EMC directives are to be observed.
- This device shall only be used for its intended purpose. Respective safety regulations issued by the VDE, the states, their control authorities, the TÜV and the local energy supply company must be observed. The purchaser has to adhere to the building and safety regulations and has to prevent perils of any kind.
- No warranties or liabilities will be assumed for defects and damages arising from improper use of this device.
- Consequential damages caused by a fault in this device are excluded from warranty or liability.
- These devices must be installed and commissioned by authorised specialists.
- The technical data and connecting conditions of the mounting and operating instructions delivered together with the device are exclusively valid. Deviations from the catalogue representation are not explicitly mentioned and are possible in terms of technical progress and continuous improvement of our products.
- In case of any modifications made by the user, all warranty claims are forfeited.
- This device must not be installed close to heat sources (e.g. radiators) or be exposed to their heat flow. Direct sun irradiation or heat irradiation by similar sources (powerful lamps, halogen spotlights) must absolutely be avoided.
- Operating this device close to other devices that do not comply with EMC directives may influence functionality.
- This device must not be used for monitoring applications, which serve the purpose of protecting persons against hazards or injury, or as an EMERGENCY STOP switch for systems or machinery, or for any other similar safety-relevant purposes.
- Dimensions of housing or housing accessories may show slight tolerances on the specifications provided in these instructions.
- Modifications of these records are not permitted.
- In case of a complaint, only complete devices returned in original packing will be accepted.

**Commissioning is mandatory and may only be performed by qualified personnel!**

**These instructions must be read before installation and commissioning and all notes provided therein are to be regarded**



Le thermostat d'ambiance **THERMASREG® RTR-B**, régulateur individuel par pièce mécanique à un étage, technique du bimétal, avec optimisation thermique, est conçu pour la surveillance ou la régulation de température dans des locaux secs ou le pilotage de chauffages de toutes sortes, comme thermostat d'ambiance. Pour les vannes de radiateur ouvertes hors tension, il faut raccorder la sortie refroidissement de l'inverseur (contact NO). Il est possible de raccorder jusqu'à 10 servomoteurs pour vannes aux contacts NF et jusqu'à 5 servomoteurs pour vannes au contact NO.

**CARACTÉRISTIQUES TECHNIQUES**

Pouvoir de coupure : (charge de contact)	230 V ca, 50-60 Hz chauffer : 10mA...10 (4) A, cc 30 W refroidir : 10mA...5 (2) A
Élément de sonde :	bimétal
Plage de réglage :	+5...+30°C
Sorties :	contact NF ou inverseur
Différentiel (hystérésis) :	environ 0,5K
Boîtier :	matière plastique, matériau ABS, couleur blanc pur (similaire à RAL9010)
Dimensions :	75 x 75 x 25 mm (E1)
Raccordement électrique :	0,14 - 2,5mm <sup>2</sup> , par bornes à vis
Montage :	montage mural ou sur boîte d'encastrement, Ø55 mm, partie inférieure avec 4 trous, pour fixation sur boîtes d'encastrement montées verticalement ou horizontalement pour passage de câble par l'arrière, avec point de rupture pour passage de câble par le haut/bas pour montage en saillie
Classe de protection :	II (selon EN 60730)
Type de protection :	IP 30 (selon EN 60529)
Normes :	conformité CE, Directive « CEM » 2014 / 30 / EU, Directive basse tension 2014 / 35 / EU

**THERMASREG® RTR-B** Thermostat d'ambiance

Type / WG01	plage de température	fonctionnement	sortie	référence
<b>RTR-B 121 / B 124 / B 721</b>				<b>réglage externe</b>
RTR-B 121	+5...+30°C	chauffer	contact NF	1102-4011-2100-000
RTR-B 124	+5...+30°C	chauffer, abaissement de température -5K	contact NF	1102-4011-2400-000
RTR-B 721	+5...+30°C	chauffer, refroidir	inverseur	1102-4017-2100-000
<b>RTR-B 747</b>				<b>réglage interne</b>
RTR-B 747	+5...+30°C	chauffer, refroidir	inverseur	1102-4017-4700-000

Schéma de raccordement

RTR-B 121

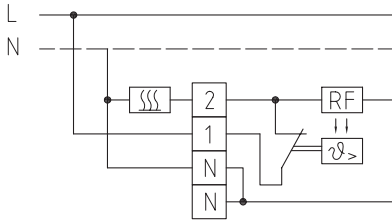


Schéma de raccordement

RTR-B 721

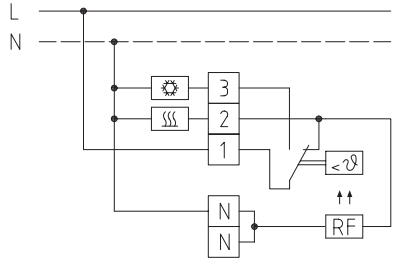


Schéma de raccordement

RTR-B 124

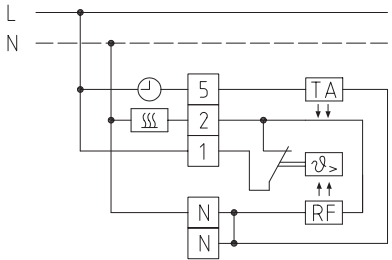
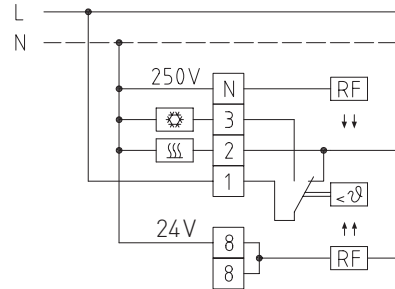


Schéma de raccordement

RTR-B 747



## **F** Généralités

**Seules les CGV de la société S+S, les « Conditions générales de livraison du ZVEI pour produits et prestations de l'industrie électronique » ainsi que la clause complémentaire « Réserve de propriété étendue » s'appliquent à toutes les relations commerciales entre la société S+S et ses clients.**

Il convient en outre de respecter les points suivants :

- Avant de procéder à toute installation et à la mise en service, veuillez lire attentivement la présente notice et toutes les consignes qui y sont précisées !
- Les raccordements électriques doivent être exécutés HORS TENSION. Ne branchez l'appareil que sur un réseau de très basse tension de sécurité. Pour éviter des endommagements / erreurs sur l'appareil (par ex. dus à une induction de tension parasite), il est conseillé d'utiliser des câbles blindés, ne pas poser les câbles de sondes en parallèle avec des câbles de puissance, les directives CEM sont à respecter.
- Cet appareil ne doit être utilisé que pour l'usage qui est indiqué en respectant les règles de sécurité correspondantes de la VDE, des Länder, de leurs organes de surveillance, du TÜV et des entreprises d'approvisionnement en énergie locales. L'acheteur doit respecter les dispositions relatives à la construction et à la sécurité et doit éviter toutes sortes de risques.
- Nous déclinons toute responsabilité ou garantie pour les défauts et dommages résultant d'une utilisation inappropriée de cet appareil.
- Nous déclinons toute responsabilité ou garantie au titre de tout dommage consécutif provoqué par des erreurs commises sur cet appareil.
- L'installation et la mise en service des appareils doit être effectuée uniquement par du personnel qualifié
- Seules les données techniques et les conditions de raccordement indiquées sur la notice d'instruction accompagnant l'appareil sont applicables, des différences par rapport à la présentation dans le catalogue ne sont pas mentionnées explicitement et sont possibles suite au progrès technique et à l'amélioration continue de nos produits.
- En cas de modifications des appareils par l'utilisateur, tous droits de garantie ne seront pas reconnus.
- Cet appareil ne doit pas être utilisé à proximité des sources de chaleur (par ex. radiateurs) ou de leurs flux de chaleur, il faut impérativement éviter un ensoleillement direct ou un rayonnement thermique provenant de sources similaires (lampes très puissantes, projecteurs à halogène).
- L'utilisation de l'appareil à proximité d'appareils qui ne sont pas conformes aux directives « CEM » pourra nuire à son mode de fonctionnement.
- Cet appareil ne devra pas être utilisé à des fins de surveillance qui visent à la protection des personnes contre les dangers ou les blessures ni comme interrupteur d'arrêt d'urgence sur des installations ou des machines ni pour des fonctions relatives à la sécurité comparables.
- Il est possible que les dimensions du boîtier et des accessoires du boîtier divergent légèrement des indications données dans cette notice.
- Il est interdit de modifier la présente documentation.
- En cas de réclamation, les appareils ne sont repris que dans leur emballage d'origine et si tous les éléments de l'appareil sont complets.

**La mise en service ne doit être effectuée que par du personnel qualifié ! Avant de procéder à l'installation et à la mise en service, veuillez lire attentivement la présente notice et toutes les consignes qui y sont précisées !**

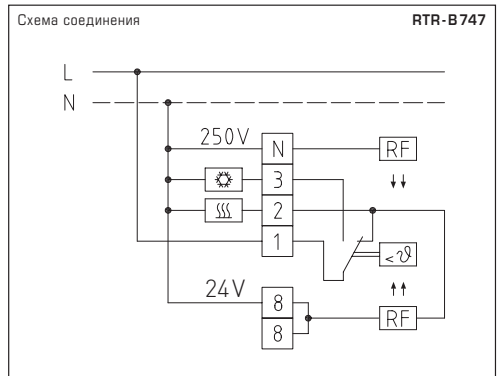
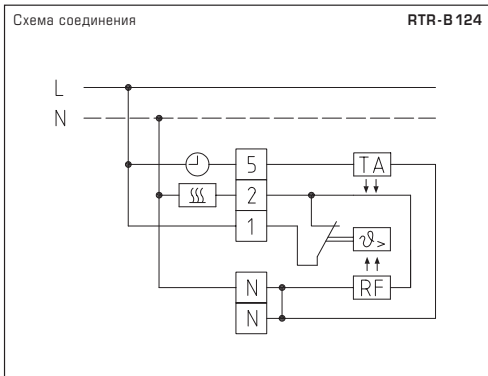
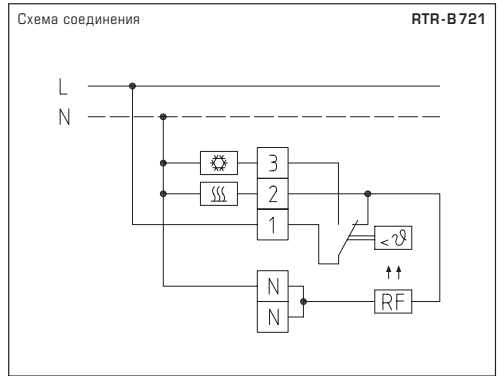
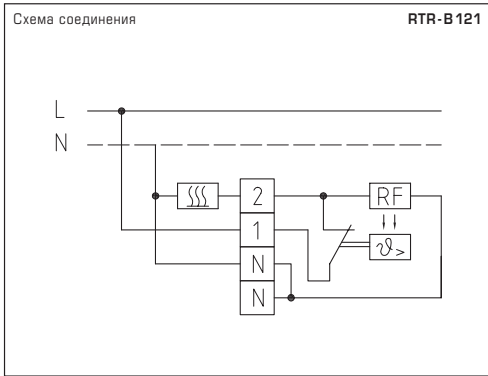
Одноступенчатый механический регулятор для отдельных помещений, биметаллический, **THERMASREG® RTR-B**, с обратной связью по температуре, может применяться в качестве термостата для контроля или регулирования температуры в сухих помещениях, а также для управления отопительным оборудованием любого типа. В случае применения открытых в обесточенном состоянии радиаторных клапанов следует подключать выход охлаждения замыкающего (переключающего) контакта. К размыкающим контактам возможно подключение до 10 сервоприводов клапанов, а к замыкающему контакту — до 5.

**ТЕХНИЧЕСКИЕ ДАННЫЕ**

Коммутационная способность: (контактная нагрузка)	230В переменного тока, 50–60 Гц нагрев: 10 мА...10 (4) А, постоянный ток, 30 Вт охлаждение: 10 мА...5 (2) А
Чувствительный элемент:	биметаллический
Диапазон регулирования:	+5...+30 °С
Выходы:	размыкающий или переключающий
Разность между температурами включения и выключения:	прибл. 0,5 К
Корпус:	пластик, акрилонитрил-бутадиенстирол (ABS), цвет — чистый белый (аналогичен RAL 9010)
Размеры:	75 x 75 x 25 мм (E1)
Электрическое подключение:	0,14–2,5 мм², по винтовым зажимам
Монтаж:	настенный или на монтажную коробку Ø 55 мм, низ с четырьмя отверстиями, для закрепления на вертикально или горизонтально установленных коробках, с шаблоном отверстия под открытый ввод кабеля
Класс защиты:	II (согласно EN 60 730)
Степень защиты:	IP 30 (согласно EN 60 529)
Нормы:	соответствие CE-нормам, директива 2014 / 30 / EU «Электромагнитная совместимость», директива 2014 / 35 / EU «Низковольтное оборудование»

**THERMASREG® RTR-B** Терморегулятор для внутренних помещений

Тип / WG01	Диапазон температур	Принцип работы	Выход	Арт. №
<b>RTR-B 121 / В 124 / В 721</b>				<b>органы настройки снаружи</b>
RTR-B 121	+5...+30 °С	нагрев	размыкающий выход	1102-4011-2100-000
RTR-B 124	+5...+30 °С	нагрев, понижение температуры -5 К	размыкающий выход	1102-4011-2400-000
RTR-B 721	+5...+30 °С	нагрев, охлаждение	переключающий	1102-4017-2100-000
<b>RTR-B 747</b>				<b>органы настройки внутри</b>
RTR-B 747	+5...+30 °С	нагрев, охлаждение	переключающий	1102-4017-4700-000

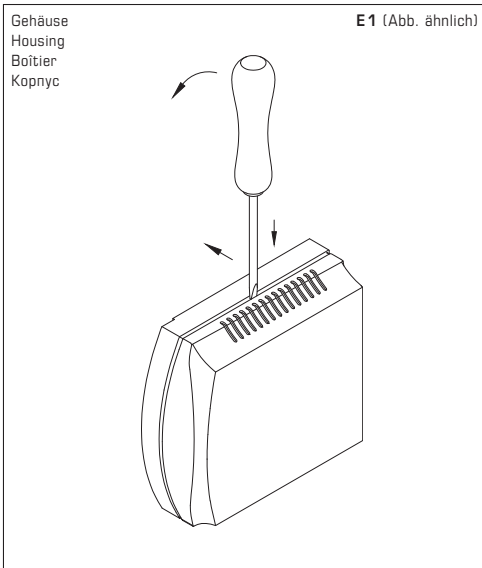


В качестве **Общих Коммерческих Условий** имеют силу исключительно наши Условия, а также действительные «Общие условия поставки продукции и услуг для электрической промышленности» (ZVEI) включая дополнительную статью «Расширенное сохранение прав собственности».

Помимо этого, следует учитывать следующие положения:

- Перед установкой и вводом в эксплуатацию следует прочитать данное руководство; должны быть учтены все приведенные в нем указания!
- Подключение прибора должно осуществляться исключительно к безопасно малому напряжению и в обесточенном состоянии.  
Во избежание повреждений и отказов (например, вследствие наводок) следует использовать экранированную проводку, избегать параллельной прокладки токоведущих линий и учитывать предписания по электромагнитной совместимости.
- Данный прибор следует применять только по прямому назначению, учитывая при этом соответствующие предписания VDE (союза немецких электротехников), требования, действующие в Вашей стране, инструкции органов технического надзора и местных органов энергоснабжения. Надлежит придерживаться требований строительных норм и правил, а также техники безопасности и избегать угроз безопасности любого рода.
- Мы не несем ответственности за ущерб и повреждения, возникающие вследствие неправильного применения наших устройств.
- Ущерб, возникший вследствие неправильной работы прибора, не подлежит устранению по гарантии.
- Монтаж и ввод в эксплуатацию должны осуществляться только специалистами.
- Действительны исключительно технические данные и условия подключения, приведенные в поставляемых с приборами руководствах по монтажу и эксплуатации. Отклонения от представленных в каталоге характеристик дополнительно не указываются, несмотря на их возможность в силу технического прогресса и постоянного совершенствования нашей продукции.
- В случае модификации приборов потребителем гарантийные обязательства теряют силу.
- Не разрешается использование прибора в непосредственной близости от источников тепла (например, радиаторов отопления) или создаваемых ими тепловых потоков; следует в обязательном порядке избегать попадания прямых солнечных лучей или теплового излучения от аналогичных источников (мощные осветительные приборы, галогенные излучатели).
- Эксплуатация вблизи оборудования, не соответствующего нормам электромагнитной совместимости (EMV), может влиять на работу приборов.
- Недопустимо использование данного прибора в качестве устройства контроля/наблюдения, служащего для защиты людей от травм и угрозы для здоровья/жизни, а также в качестве аварийного выключателя устройств и машин или для аналогичных задач обеспечения безопасности.
- Размеры корпусов и корпусных принадлежностей могут в определенных пределах отличаться от указанных в данном руководстве.
- Изменение документации не допускается.
- В случае рекламаций принимаются исключительно цельные приборы в оригинальной упаковке.

**Ввод в эксплуатацию обязателен и выполняется только специалистами! Перед монтажом и вводом в эксплуатацию прочитать данное руководство; должны быть учтены все приведенные в нем указания!**



Zum Öffnen des Gehäuses einen Schraubendreher (2,0) in die Nut mittig ansetzen, nach unten drücken und den Bodenrahmen etwas anheben. Den Deckel nach vorne ziehen und halten.

To open the enclosure, set a screwdriver (2,0) in the groove at centre, press down, and lift up the bottom frame slightly. Pull top cover forward and hold it.

Pour ouvrir le boîtier placer le tournevis (2,0) au centre de l'encoche, pousser vers le bas et soulever légèrement le cadre inférieur. Tirer le couvercle vers l'avant et le maintenir.

Чтобы открыть корпус, вставьте жало отвертки (2,0) в паз по центру, надавите вниз и слегка приподнимите основание корпуса. Крышку сдвигайте вперед, аккуратно удерживая ее.

© Copyright by S+S Regeltechnik GmbH

Nachdruck, auch auszugsweise, nur mit Genehmigung der S+S Regeltechnik GmbH.

Reprint in full or in parts requires permission from S+S Regeltechnik GmbH.

La reproduction des textes même partielle est uniquement autorisée après accord de la société S+S Regeltechnik GmbH.

Перепечатка, в том числе в сокращенном виде, разрешается лишь с согласия S+S Regeltechnik GmbH.

Irrtümer und technische Änderungen vorbehalten. Alle Angaben entsprechen unserem Kenntnisstand bei Veröffentlichung. Sie dienen nur zur Information über unsere Produkte und deren Anwendungsmöglichkeiten, bieten jedoch keine Gewähr für bestimmte Produkteigenschaften. Da die Geräte unter verschiedensten Bedingungen und Belastungen eingesetzt werden, die sich unserer Kontrolle entziehen, muss ihre spezifische Eignung vom jeweiligen Käufer bzw. Anwender selbst geprüft werden. Bestehende Schutzrechte sind zu berücksichtigen. Einwandfreie Qualität gewährleisten wir im Rahmen unserer Allgemeinen Lieferbedingungen.

Subject to errors and technical changes. All statements and data herein represent our best knowledge at date of publication. They are only meant to inform about our products and their application potential, but do not imply any warranty as to certain product characteristics. Since the devices are used under a wide range of different conditions and loads beyond our control, their particular suitability must be verified by each customer and/or end user themselves. Existing property rights must be observed. We warrant the faultless quality of our products as stated in our General Terms and Conditions.

Sous réserve d'erreurs et de modifications techniques. Toutes les informations correspondent à l'état de nos connaissances au moment de la publication. Elles servent uniquement à informer sur nos produits et leurs possibilités d'application, mais n'offrent aucune garantie pour certaines caractéristiques du produit. Etant donné que les appareils sont soumis à des conditions et des sollicitations diverses qui sont hors de notre contrôle, leur adéquation spécifique doit être vérifiée par l'acheteur ou l'utilisateur respectif. Tenir compte des droits de propriété existants. Nous garantissons une qualité parfaite dans le cadre de nos conditions générales de livraison.

Возможны ошибки и технические изменения. Все данные соответствуют нашему уровню знаний на момент издания. Они представляют собой информацию о наших изделиях и их возможностях применения, однако они не гарантируют наличие определенных характеристик. Поскольку устройства используются при самых различных условиях и нагрузках, которые мы не можем контролировать, покупатель или пользователь должен сам проверить их пригодность. Соблюдать действующие права на промышленную собственность. Мы гарантируем безупречное качество в рамках наших «Общих условий поставки».

D GB F RU



**THERMASREG® RTR-B**

**S+S REGELTECHNIK**