

Датчик средней температуры / гибкий / канальный датчик температуры
вкл. присоединительный фланец, с пассивным выходом

Датчик средней температуры **THERMASGARD® MWTF** (гибкий датчик 0,4...20 м) с пассивным выходом, в ударопрочном пластиковом корпусе с быстрозаворачиваемыми винтами, с гибким щупом (активный по всей длине), защитной трубкой из меди с пластиковым покрытием и пружиной для защиты от перегиба, вкл. присоединительный фланец.

Датчик средней температуры **THERMASGARD® MWTF-SD** (гибкий датчик 3 м/ 6 м) с пассивным выходом, в ударопрочном пластиковом корпусе с защелкивающейся крышкой, с гибким щупом (активный по всей длине), защитной трубкой из утолщенного термопластичного шланга и пружиной для защиты от перегиба, вкл. присоединительный фланец.

Служит для измерения среднего значения температуры газообразных сред — например, в каналах систем вентиляции и кондиционирования воздуха — для всего поперечного сечения или на определенном участке длины. Прокладывается в форме меандра и может исполнять роль канального датчика для измерения фактической температуры. Для правильного монтажа гибкого щупа предлагаются монтажные скобы **MK-05-M** (принадлежности).

MWTF

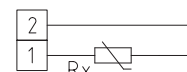
Длина гибкого щупа 0,4 м
(IP 65)



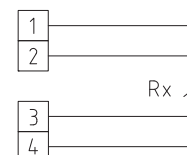
ТЕХНИЧЕСКИЕ ДАННЫЕ

Диапазон измерения:	-30...+80 °C
Чувствительные элементы/ выход:	см. таблицу, пассивный
Тип подключения:	по двухпроводной схеме (четырёхпроводное подключение для Pt100, для других датчиков — опционально)
Измерительный ток:	< 0,6 mA (Pt1000) < 1,0 mA (Pt100) < 0,3 mA (Ni1000)
Чувствительный элемент:	активен на всей длине (измеряется среднее значение)
Материал гибкого щупа:	защитная трубка из меди с пластиковым покрытием (MWTF) (из утолщенного термопластичного шланга для модели MWTF-SD), с пружиной для защиты от перегиба и гильзой из нержавеющей стали V4A (1.4571)
Размеры гибкого щупа:	диаметр 5,0 мм, номинальная длина (NL) = 0,4 м / 3 м / 6 м, см. таблицу (опция: номинальная длина до 20 м)
Прокладка гибкого щупа:	Соблюдать допустимые значения! Радиус изгиба: > 35 мм вибрационная нагрузка: ≤ 0,5 g растягивающая нагрузка: < 480 N для MWTF < 100 N для MWTF-SD
Корпус:	пластик, устойчивый к ультрафиолетовому излучению, полиамид, 30% усиление стеклянными шариками, с быстрозаворачиваемыми винтами (комбинация шлиц / крестовой шлиц), цвет — транспортный белый (аналогичен RAL 9016)
Размеры корпуса:	72 x 64 x 37,8 мм (Тур 1)
Подсоединение кабеля:	резьбовой кабельный ввод из пластика (M 16 x 1,5; с разгрузкой от натяжения, сменный, макс. внутренний диаметр 10,4 мм) или разъем M12 согласно DIN EN 61076-2-101 (опционально по запросу)
Электрическое подключение:	0,14–1,5 мм ² , по винтовым зажимам
Монтаж / подключение:	при помощи присоединительного фланца, пластик (опционально — оцинкованная сталь, см. «Принадлежности») и монтажных скоб MK-05-M
Температура окружающей среды:	-20...+80 °C
Допустимая относительная влажность воздуха:	< 95 %, без конденсата
Класс защиты:	III (согласно EN 60 730)
Степень защиты:	IP 54 (согласно EN 60 529) для MWTF-SD IP 65 (согласно EN 60 529) для MWTF Корпус проверен, TÜV SÜD, отчет № 713139052 (Тур 1)
ПРИНАДЛЕЖНОСТИ	см. таблицу

1 двухпроводное
подключение
стандартное исполнение



1 четырехпроводное
подключение (опционально)

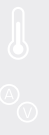




S+S REGELTECHNIK

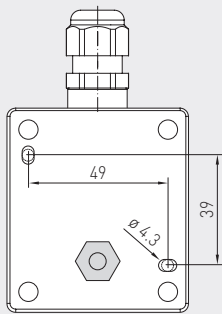
Thermasgard® MWTF
Thermasgard® MWTF-SD

Датчик средней температуры / гибкий / каналный датчик температуры
вкл. присоединительный фланец, с пассивным выходом

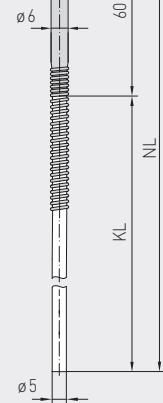
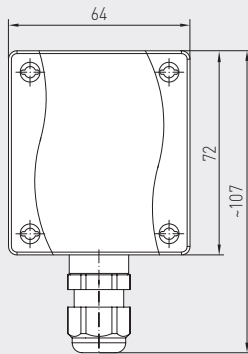
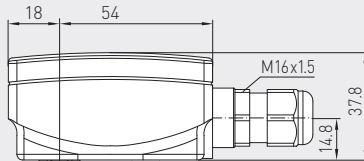
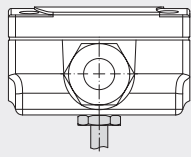


Габаритный чертеж

MWTF



разъем M12
(опционально по запросу)



MWTF

Длина гибкого щупа 3 м / 6 м
(IP65)



MWTF-SD

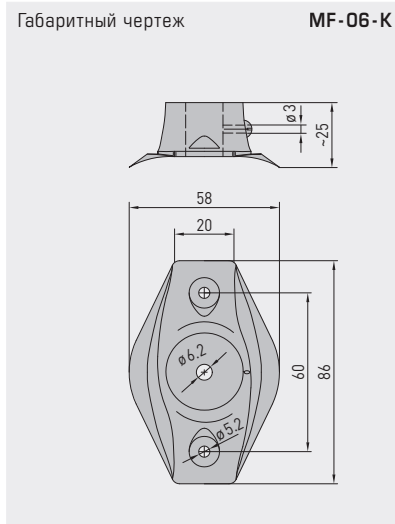
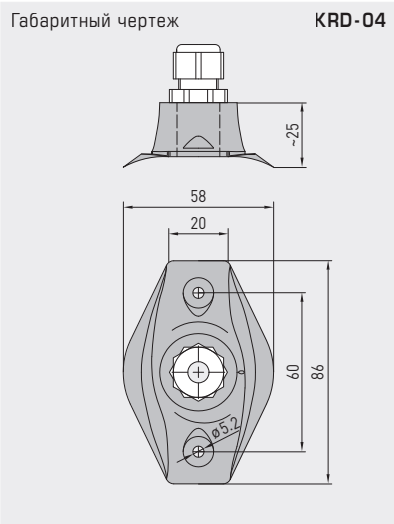
Длина гибкого щупа 3 м / 6 м
(IP54)



Датчик средней температуры / гибкий / каналный датчик температуры
 вкл. присоединительный фланец, с пассивным выходом

MWTF

Длина гибкого щупа 0,4 м
 (IP 65)



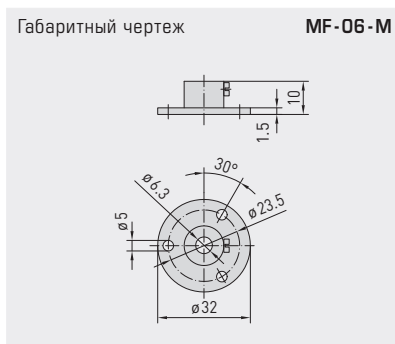
MF-06-K

Присоединительный фланец из пластика (содержится в комплекте поставки)



KRD-04

Ввод для капиллярной трубки из пластика (опционально)



MF-06-M

Присоединительный фланец из металла (опционально)



MK-05-M

Монтажные скобы из оцинкованной стали (содержатся в комплекте поставки при длине гибкого щупа от 3 м)





S+S REGELTECHNIK

THERMASGARD® MWTF
THERMASGARD® MWTF-SD

Датчик средней температуры / гибкий / каналный датчик температуры
вкл. присоединительный фланец, с пассивным выходом



MWTF
Длина гибкого щупа 3 м / 6 м
(IP65)

MWTF-SD
Длина гибкого щупа 3 м / 6 м
(IP54)

THERMASGARD® MWTF-SD		Датчик средней температуры с гибким щупом из утолщенного термопластичного шланга, <i>Standard</i>	
Тип / WG03B	Чувств. элемент / выход	Длина гибкого щупа	Арт. №
MWTF-SD	Pt1000		IP54
MWTF-SD Pt1000 3m	Pt1000 (согласно DIN EN 60751, класс Б)	3,0 м	1101-3050-5231-200
MWTF-SD Pt1000 6m	Pt1000 (согласно DIN EN 60751, класс Б)	6,0 м	1101-3050-5261-200
Опционально:	Присоединение кабеля с разъемом M12 согласно DIN EN 61076-2-101		по запросу

THERMASGARD® MWTF		Датчик средней температуры с гибким щупом из меди с пластиковым покрытием, <i>Premium</i>	
Тип / WG03	Чувств. элемент / выход	Длина гибкого щупа	Арт. №
MWTF	Pt100		IP65
MWTF Pt100 0,4m	Pt100 (согласно DIN EN 60751, класс Б)	0,4 м	1101-3050-1083-000
MWTF Pt100 3m	Pt100 (согласно DIN EN 60751, класс Б)	3,0 м	1101-3050-1233-000
MWTF Pt100 6m	Pt100 (согласно DIN EN 60751, класс Б)	6,0 м	1101-3050-1263-000
MWTF	Pt1000		IP65
MWTF Pt1000 0,4m	Pt1000 (согласно DIN EN 60751, класс Б)	0,4 м	1101-3050-5081-000
MWTF Pt1000 3m	Pt1000 (согласно DIN EN 60751, класс Б)	3,0 м	1101-3050-5231-000
MWTF Pt1000 6m	Pt1000 (согласно DIN EN 60751, класс Б)	6,0 м	1101-3050-5261-000
MWTF	Ni1000		IP65
MWTF Ni1000 0,4m	Ni1000 (согласно DIN EN 43760, класс Б)	0,4 м	1101-3050-9081-000
MWTF Ni1000 3m	Ni1000 (согласно DIN EN 43760, класс Б)	3,0 м	1101-3050-9231-000
MWTF Ni1000 6m	Ni1000 (согласно DIN EN 43760, класс Б)	6,0 м	1101-3050-9261-000
Дополнительная плата:	погонный метр чувствительного кабеля (с 6 м до 20 м)		по запросу
Опционально:	Присоединение кабеля с разъемом M12 согласно DIN EN 61076-2-101		по запросу

ПРИНАДЛЕЖНОСТИ		
MF-06-K	Присоединительный фланец из пластика (входит в объем поставки)	7100-0030-1000-000
MF-06-M	Присоединительный фланец из металла (оцинкованная сталь), Ø 35 мм	7100-0030-5000-100
KRD-04	Ввод для капиллярной трубки из пластика (не содержится в комплекте поставки)	7100-0030-7000-000
MK-05-M	Монтажные скобы из оцинкованной стали (6 штук) (содержатся в комплекте поставки при длине гибкого щупа от 3 м)	7100-0034-0000-000

подробная информация в последнем разделе!