

THERMASGARD® MWTM

THERMASGARD® MWTM-SD



S+S REGELTECHNIK

D Bedienungs- und Montageanleitung

Mittelwert- / Ruten- / Kanal-Temperaturmessumformer,
incl. Montageflansch, kalibrierfähig,
mit Mehrbereichsumschaltung und aktivem Ausgang

GB Operating Instructions, Mounting & Installation

Mean value / rod / duct temperature measuring transducer,
including mounting flange, calibratable,
with multi-range switching and active output

F Notice d'instruction

Convertisseur de température moyenne / à canne / en gaine,
y compris bride de montage, étalonnable,
avec commutation multi-gamme et sortie active

RU Руководство по монтажу и обслуживанию

Преобразователь средней температуры / гибкий /
канальный преобразователь температуры,
вкл. присоединительный фланец, калибруемый,
с переключением между несколькими диапазонами
и активным выходом



MWTM-SD



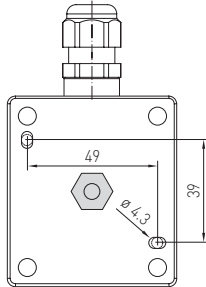
S+S REGELTECHNIK GMBH
THURN-UND-TAXIS-STR. 22
90411 NÜRNBERG / GERMANY
FON +49 (0) 911 / 519 47-0
mail@SplusS.de
www.SplusS.de



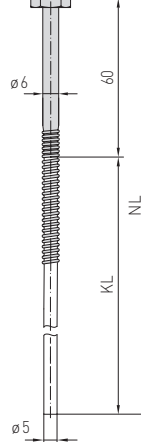
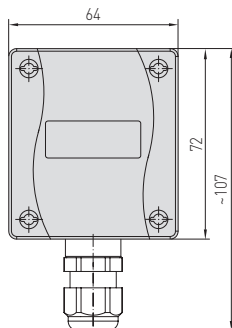
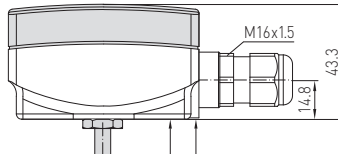
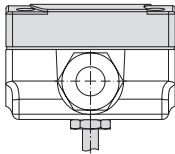
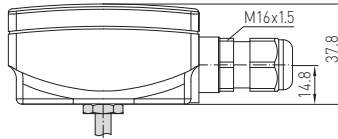
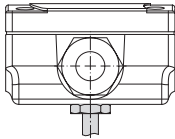
CARTONS
ET EMBALLAGE
PAPIER À TRIER

Maßzeichnung
Dimensional drawing
Plan coté
Габаритный чертёж

MWTM



M12-Steckverbinder
(optional auf Anfrage)
M12 connector
(optional on request)
connecteur M12
(en option et sur demande)
разъем M12
(опционально по запросу)



Kalibrierfähiger Mittelwerttemperaturmessumformer **THERMASGARD® MWTM** (Rutenfühler 0,4...20m) mit acht umschaltbaren Messbereichen, stetigem Ausgang, im schlagfestem Kunststoffgehäuse mit Schnellverschlusschrauben, wahlweise mit/ohne Display, mit biegsamer Fühlerrote (vollaktiv), Schutzrohr aus Kupfer mit Kunststoffüberzug und Knickschutzfeder, incl. Montageflansch. Kalibrierfähiger Mittelwerttemperaturmessumformer **THERMASGARD® MWTM-SD** (Rutenfühler 3m / 6m) mit acht umschaltbaren Messbereichen, stetigem Ausgang, im schlagfestem Kunststoffgehäuse mit Schnappdeckel, mit biegsamer Fühlerrote (vollaktiv), Schutzrohr aus verstärktem Thermoplastschlauch und Knickschutzfeder, incl. Montageflansch. Der Fühler dient zur Erfassung der mittleren Temperatur (Mittelwert) in gasförmigen Medien, z.B. in Lüftungs- und Klimakanälen über den gesamten Querschnitt oder auf einer definierten Länge, meanderförmig verlegt, erfasst er gleichmäßig die anliegende Temperatur, als Kanaltemperaturfühler. Zur fachgerechten Montage der Rute sind Montageklammern **MK-05-M** (Zubehör) erhältlich. Der Fühler ist werkseitig kalibriert, eine umgebungsbedingte Feinjustierung durch den Fachmann ist möglich.

| TECHNISCHE DATEN | |
|-------------------------|----------------------------------------------------------------------------------------------------------------------------------------------------------------------------------------------------------------------------------------------|
| Spannungsversorgung: | 24 V AC / DC (± 10%) bei U-Variante 15...36 V DC bei I-Variante, lastenabhängig, Restwelligkeit stabilisiert ± 0,3 V |
| Bürde: | R_g (Ohm) = $(U_g - 14 V) / 0,02 A$ bei I-Variante |
| Lastwiderstand: | $R_L > 5 k\Omega$ bei U-Variante |
| Leistungsaufnahme: | < 1,0 VA / 24 V DC; < 2,2 VA / 24 V AC |
| Sensor: | Pt1000, DIN EN 60751, Klasse B |
| Messbereiche: | Mehrbereichumschaltung mit 8 umschaltbaren Messbereichen siehe Tabelle (andere Messbereiche optional) $T_{min} -30\text{ °C}$, $T_{max} +80\text{ °C}$ mit manueller Nullpunkt Korrektur (± 10K) |
| Ausgang: | 0-10 V oder 4...20 mA |
| Schaltungsart: | 2- oder 3-Leiteranschluss |
| Fühler: | auf der gesamten Länge aktiv (mittelwertbildend) |
| Rutenwerkstoff: | Schutzrohr aus Kupfer mit Kunststoffüberzug (MWTM) (aus verstärktem Thermoplastschlauch beim MWTM-SD), mit Knickschutzfeder und Hülse aus Edelstahl V4A (1.4571) |
| Rutenabmessungen: | Ø = 5,0 mm, Nennlänge (NL) = 0,4 m / 3 m / 6 m, siehe Tabelle (Nennlänge optional bis max. 20 m) |
| Rutenverlegung: | Biegeradius: > 35 mm Schwingsbelastung: ≤ 0,5 g Zugbelastung: < 480 N beim MWTM < 100 N beim MWTM-SD |
| Gehäuse: | Kunststoff, UV-beständig, Werkstoff Polyamid, 30% glasgugelverstärkt, mit Schnellverschlusschrauben (Schlitz / Kreuzschlitz-Kombination), Farbe Verkehrsweiß (ähnlich RAL 9016), Deckel für Display ist transparent! |
| Abmaße Gehäuse: | 72 x 64 x 37,8 mm (Tyr 1 ohne Display) 72 x 64 x 43,3 mm (Tyr 1 mit Display) |
| Kabelanschluss: | Kabelverschraubung aus Kunststoff (M 16 x 1,5; mit Zugentlastung, auswechselbar, max. Innendurchmesser 10,4 mm) oder M12-Steckverbinder nach DIN EN 61076-2-101 (optional auf Anfrage) |
| elektrischer Anschluss: | 0,14 - 1,5 mm ² , über Schraubklammern auf Platine |
| Prozessanschluss: | mittels Montageflansch, Kunststoff (optional Stahl verzinkt, siehe Zubehör) und Montageklammern MK-05-M |
| Umgebungstemperatur: | Messumformer -30...+70 °C |
| zulässige Luftfeuchte: | < 95% r. H., nicht kondensierende Luft |
| Schutzklasse: | III (nach EN 60730) |
| Schutzart: | IP 54 (nach EN 60529) beim MWTM-SD IP 65 (nach EN 60529) beim MWTM Gehäuse geprüft, TÜV SÜD, Bericht Nr. 713139052 (Tyr 1) |
| Normen: | CE-Konformität, elektromagnetische Verträglichkeit nach EN 61326, nach EMV-Richtlinie 2014 / 30 / EU |
| Optional: | Display mit Beleuchtung , zweizeilig, Ausschnitt ca. 36x15 mm (B x H), zur Anzeige der Ist-Temperatur und der Eigendiagnostik (Messbereichsüberschreitung, Messbereichsunterschreitung, Fühlerbruch, Fühlerkurzschluss) |

Anzeige und Eigendiagnostik

Standard

Messbereichs-
überschreitung

Messbereichs-
unterschreitung

Fühlerbruch

Fühlerkurzschluss

| THERMASGARD® MWTM-SD / MWTM | | Mittelwerttemperaturmessumformer | | |
|------------------------------------------------------------------------------|------------------------------------------------------------------------------------------------------------------------------|----------------------------------|--------------|--------------------|
| Typ / WGO1B / WGO1 | Sensor | Ausgang | Rutenlänge | Art.-Nr. |
| MWTM-SD mit Rute aus verstärktem Thermoplastschlauch, Standard | | | | |
| | | | | IP 54 |
| MWTM-SD-I 3m | Pt1000 | 4...20 mA | 3,0 m | 1101-3132-0239-90K |
| MWTM-SD-I 6m | Pt1000 | 4...20 mA | 6,0 m | 1101-3132-0269-90K |
| MWTM-SD-U 3m | Pt1000 | 0-10 V | 3,0 m | 1101-3131-0239-90K |
| MWTM-SD-U 6m | Pt1000 | 0-10 V | 6,0 m | 1101-3131-0269-90K |
| MWTM mit Rute aus Kupfer mit Kunststoffüberzug, Premium | | | | |
| | | | | IP 65 |
| MWTM-I 0,4m | Pt1000 | 4...20 mA | 0,4 m | 1101-3132-0089-900 |
| MWTM-I 3m | Pt1000 | 4...20 mA | 3,0 m | 1101-3132-0239-900 |
| MWTM-I 6m | Pt1000 | 4...20 mA | 6,0 m | 1101-3132-0269-900 |
| MWTM-U 0,4m | Pt1000 | 0-10 V | 0,4 m | 1101-3131-0089-900 |
| MWTM-U 3m | Pt1000 | 0-10 V | 3,0 m | 1101-3131-0239-900 |
| MWTM-U 6m | Pt1000 | 0-10 V | 6,0 m | 1101-3131-0269-900 |
| Aufpreis: | andere Messbereiche optional, Display mit Beleuchtung, zweizeilig pro lfd. Meter Fühlerleitung (ab 6 m bis max. 20 m) | | | auf Anfrage |
| Optional: | Kabelanschluss mit M12-Steckverbinder nach DIN EN 61076-2-101 | | | auf Anfrage |

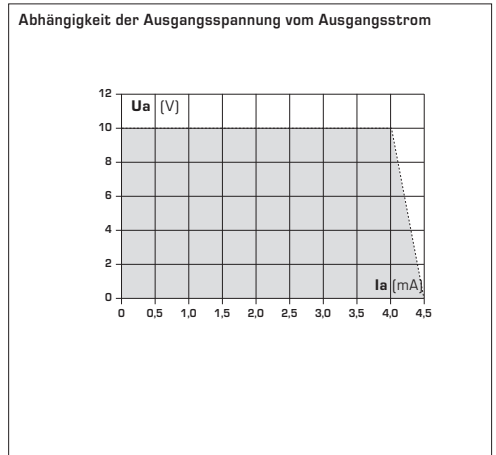
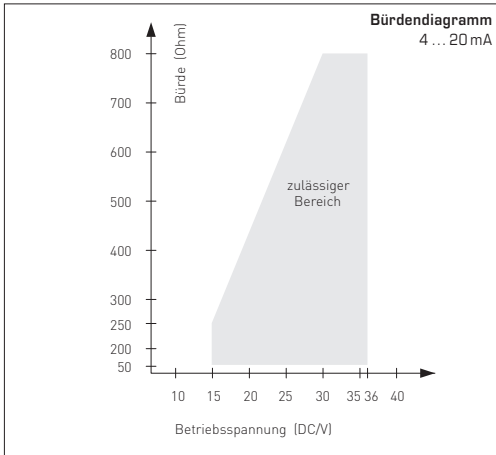
D Messumformer, kalibrierfähig, mit aktivem Ausgang

TEMPERATURBEREICHE:

Bei der Auswahl der Messumformerbereiche ist darauf zu achten, dass die höchstzulässige Temperatur des Fühlers / Gehäuses nicht überschritten wird!

Umgebungstemperatur für den Messumformer: $-30 \dots +70^\circ\text{C}$

Bürdenwiderstand = siehe Bürdendiagramm



VERSORGUNGSSPANNUNG:

Als Verpolungsschutz der Betriebsspannung ist bei dieser Gerätevariante eine Einweggleichrichtung bzw. Verpolungsschutzdiode integriert. Diese interne Einweggleichrichtung erlaubt auch den Betrieb mit AC-Versorgungsspannung bei 0-10V Geräten.

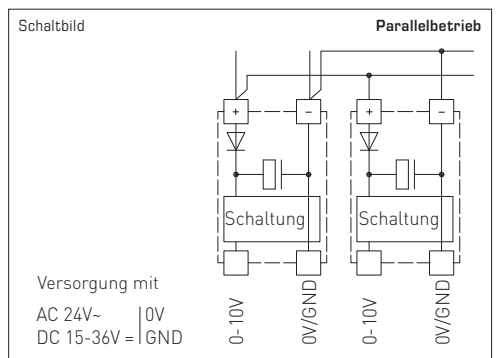
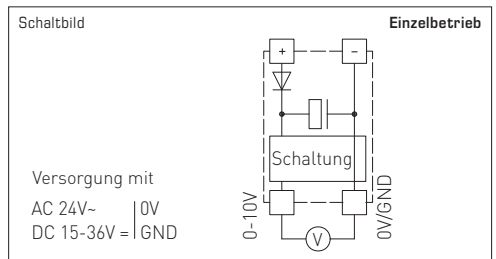
Das Ausgangssignal ist mit einem Messgerät abzugreifen. Hierbei wird die Ausgangsspannung gegen das Nullpotential (0V) der Eingangsspannung gemessen!

Wird dieses Gerät mit **DC-Versorgungsspannung** betrieben, ist der Betriebsspannungseingang UB+ für 15...36V DC-Einspeisung und UB- bzw. GND als Masseleitung zu verwenden!

Werden mehrere Geräte von einer 24V **AC-Spannung** versorgt, ist darauf zu achten, dass alle „positiven“ Betriebsspannungseingänge (+) der Feldgeräte miteinander verbunden sind, sowie alle „negativen“ Betriebsspannungseingänge (-) = Bezugspotential miteinander verbunden sind (phasengleicher Anschluss der Feldgeräte). Alle Feldgeräteausgänge müssen auf das gleiche Potential bezogen werden!

Bei Verpolung der Versorgungsspannung an einem der Feldgeräte würde über dieses ein Kurzschluss der Versorgungsspannung erzeugt. Der somit über dieses Feldgerät fließende Kurzschlussstrom kann zur Beschädigung dieses Gerätes führen.

Achten Sie daher auf die korrekte Verdrahtung!



ZUBEHÖR

MF-06-K Montageflansch aus Kunststoff (im Lieferumfang enthalten) 7100-0030-1000-000

MF-06-M Montageflansch aus Metall (Stahl verzinkt), Ø 35mm 7100-0030-5000-000

KRD-04 Kapillarrohrdurchführung aus Kunststoff 7100-0030-7000-000

MK-05-M Montageklammern aus Stahl verzinkt (6 Stück) (ab 3m Rutenlänge im Lieferumfang enthalten) 7100-0034-0000-000

D Montage und Inbetriebnahme

Die Geräte sind im spannungslosen Zustand anzuschließen. Der Anschluss der Geräte darf nur an Sicherheitskleinspannung erfolgen. Folgeschäden, welche durch Fehler an diesem Gerät entstehen, sind von der Gewährleistung und Haftung ausgeschlossen. Montage und Inbetriebnahme der Geräte darf nur durch Fachpersonal erfolgen. Es gelten ausschließlich die technischen Daten und Anschlussbedingungen der zum Gerät gelieferten Geräteretikettendaten, der Montage- und Bedienungsanleitung. Abweichungen zur Katalogdarstellung sind nicht zusätzlich aufgeführt und im Sinne des technischen Fortschritts und der stetigen Verbesserung unserer Produkte möglich. Bei Veränderungen der Geräte durch den Anwender entfallen alle Gewährleistungsansprüche. Der Betrieb in der Nähe von Geräten, welche nicht den EMV-Richtlinien entsprechen, kann zur Beeinflussung der Funktionsweise führen. Dieses Gerät darf nicht für Überwachungszwecke, welche dem Schutz von Personen gegen Gefährdung oder Verletzung dienen und nicht als NOT-AUS-Schalter an Anlagen und Maschinen oder vergleichbare sicherheitsrelevante Aufgaben verwendet werden.

Die Gehäuse- und Gehäusezubehörmaße können geringe Toleranzen zu den Angaben dieser Anleitung aufweisen.

Veränderungen dieser Unterlagen sind nicht gestattet.

Bei Reklamationen werden nur vollständige Geräte in Originalverpackung angenommen.

Als AGB gelten ausschließlich unsere sowie die gültigen „Allgemeinen Lieferbedingungen für Erzeugnisse und Leistungen der Elektroindustrie“ (ZWEI Bedingungen) zuzüglich der Ergänzungsklausel „Erweiterter Eigentumsvorbehalt“.

Hinweise zum mechanischen Ein- und Anbau:

Der Einbau hat unter Berücksichtigung der einschlägigen, für den Messort gültigen Vorschriften und Standards (wie z. B. Schweißvorschriften usw.) zu erfolgen. Insbesondere sind zu berücksichtigen:

- VDE / VDI Technische Temperaturmessungen, Richtlinie, Messanordnungen für Temperaturmessungen
- die EMV-Richtlinien, diese sind einzuhalten
- eine Parallelverlegung mit stromführenden Leitungen ist unbedingt zu vermeiden
- es wird empfohlen abgeschirmte Leitungen zu verwenden, dabei ist der Schirm einseitig an der DDC / SPS aufzulegen.

Der Einbau hat unter Beachtung der Übereinstimmung der vorliegenden technischen Parameter der Thermometer mit den realen Einsatzbedingungen zu erfolgen, insbesondere:

- Messbereich
- zulässiger maximaler Druck, Strömungsgeschwindigkeit
- Schwingungen, Vibrationen, Stöße sind zu vermeiden (< 0,5 g)
- Sensorelement darf nicht geknickt oder gequetscht werden

ANSCHLUSSBEDINGUNGEN

Ausgang: 0-10V

Die Ausgangsspannung folgt linear den am Eingang anliegenden Temperatur-signal und liefert ein proportionales Ausgangssignal von 0-10V. Die Spannungsausgänge sind Kurzschlussfest gegen Masse. Ein Anlegen der Spannungsversorgung am Ausgang zerstört das Gerät.

Ausgang: 4...20 mA

Beim Messumformer mit 4...20mA werden Anzeige- und Auswerteelemente in der Stromschleife in Reihe geschaltet. Dabei begrenzt der Messumformer den fließenden Strom in Abhängigkeit vom Eingangssignal. Die 4 mA dienen dabei zur Eigenversorgung des Messumformers. Die Bürde kann in den Plus- oder Minuspfad des Messumformers geschaltet werden. Bei einer Bürde im Plus-Pfad dürfen Stromversorgung und Bürde keine gemeinsame Masse haben.

SICHERHEITSVORSCHRIFTEN

Diese Geräte sind nur ihrem Verwendungszweck entsprechend einzusetzen. Dabei sind die entsprechenden Sicherheitsvorschriften des VDE, der Länder, ihrer Überwachungsorgane, des TÜV und der örtlichen EVU zu beachten. Der Käufer hat auf die Einhaltung der Bau- und Sicherheitsbestimmungen zu achten und Gefährdungen aller Art zu vermeiden. Für Mängel und Schäden, die durch unsachgemäße Verwendung unserer Geräte entstehen, übernehmen wir keine Gewährleistung. Die Installation der Geräte darf nur durch einen Fachmann erfolgen.

Um Schäden/Fehler zu verhindern, sind vorzugsweise abgeschirmte Leitungen zu verwenden. Eine Parallelverlegung mit stromführenden Leitungen ist unbedingt zu vermeiden. Die EMV-Richtlinien sind zu beachten.

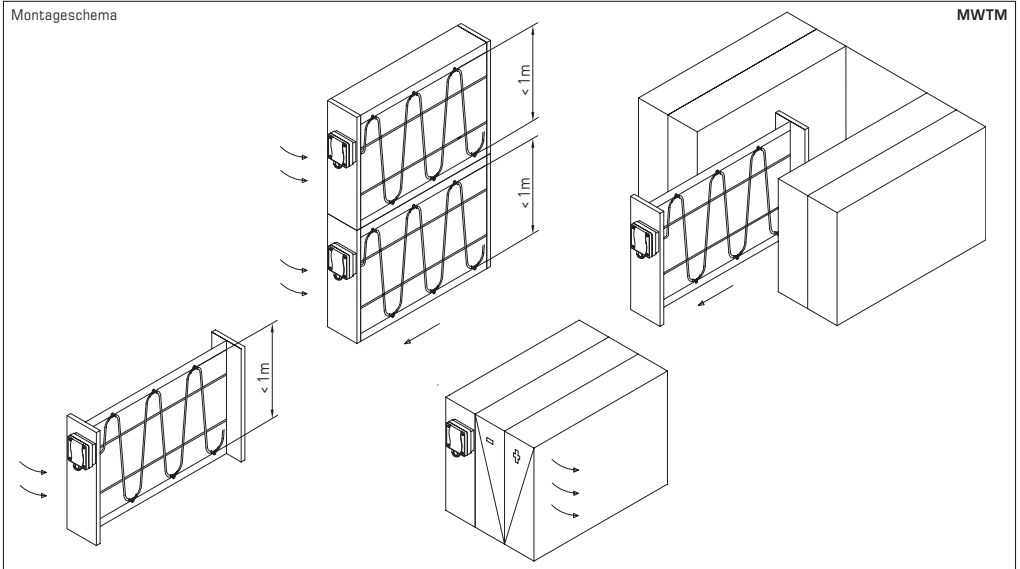
Hinweise zur Inbetriebnahme:

Dieses Gerät wurde unter genormten Bedingungen kalibriert, abgeglichen und geprüft. Bei Betrieb unter abweichenden Bedingungen empfehlen wir Vorort eine manuelle Justage erstmals bei Inbetriebnahme sowie anschließend in regelmäßigen Abständen vorzunehmen.

Eine Inbetriebnahme ist zwingend durchzuführen und darf nur von Fachpersonal vorgenommen werden!

Wenn die zulässigen Belastungsgrenzen des Sensorelementes überschritten werden, muss eine angemessene Stützstruktur verwendet werden.

Montageschema



Calibratable mean-value temperature measuring transducer **THERMASGARD® MWTM** (rod sensor 0.4...20m) with eight switchable measuring ranges, continuous output, in an impact-resistant plastic housing with quick-locking screws, optionally with/without display, with bendable sensor rod (fully active), protective tube made from copper, plastic-coated, and anti-kink spring, incl. mounting flange. Calibratable mean-value temperature measuring transducer **THERMASGARD® MWTM-SD** (rod sensor 3m / 6m) with eight switchable measuring ranges, continuous output, in an impact-resistant plastic housing with snap-on lid, with bendable sensor rod (fully active), protective tube made from reinforced thermoplastic hose and anti-kink spring, incl. mounting flange. The sensor is used to detect the mean temperature (mean value) in gaseous media, e.g. in ventilation and air conditioning ducts over the entire cross section or over a defined length. Laid along a meandering route, it uniformly detects the surrounding temperature, as a duct temperature sensor. For proper mounting of the rod, mounting clamps **MK-05-M** (accessories) are available. The sensor is factory-calibrated; an environmental precision adjustment by an expert is possible.

| TECHNICAL DATA | |
|------------------------|-------------------------------------------------------------------------------------------------------------------------------------------------------------------------------------------------------------------------------------------------------------|
| Power supply: | 24V AC/DC (± 10%) for U variant 15...36V DC for I variant, depending on working resistance, residual ripple stabilised ± 0.3V |
| Working resistance: | R_w (ohm) = $(U_b \cdot 14V) / 0.02A$ for I variant |
| Load resistance: | $R_L > 5k\Omega$ for U variant |
| Power consumption: | < 1.0VA / 24V DC; < 2.2VA / 24V AC |
| Sensor: | Pt1000, DIN EN 60751, class B |
| Measuring ranges: | multi-range switching with 8 switchable measuring ranges, see table (other ranges optional) $T_{min} -30^\circ C$, $T_{max} +80^\circ C$ with manual zero point correction (± 10K) |
| Output: | 0 - 10V or 4...20mA |
| Connection type: | 2- or 3-wire connection |
| Sensors: | active across the entire length (averaging) |
| Rod material: | protective tube made from copper, plastic-coated (MWTM) (made from reinforced thermoplastic hose for the MWTM-SD), with anti-kink spring and sleeve, stainless steel V4A (1.4571) |
| Rod dimensions: | Ø = 5.0mm, nominal length (NL) = 0.4m / 3m / 6m, see table (nominal length optionally up to max. 20m) |
| Rod laying: | Bending radius: > 35mm Vibration load: ≤ 0.5g Tensile load: < 480N for the MWTM < 100N for the MWTM-SD |
| Housing: | plastic, UV-resistant, material polyamide, 30% glass-globe reinforced, with quick-locking screws (slotted / Phillips head combination), colour traffic white (similar to RAL 9016), housing cover for display is transparent! |
| Housing dimensions: | 72 x 64 x 37.8mm (Tyr 1 without display) 72 x 64 x 43.3mm (Tyr 1 with display) |
| Cable connection: | cable gland , plastic (M16x1.5; with strain relief, exchangeable, max. inner diameter 10.4mm) or M12 connector according to DIN EN 61076-2-101 (optional on request) |
| Electrical connection: | 0.14 - 1.5mm² via terminal screws on circuit board |
| Process connection: | by mounting flange, plastic (galvanised steel optional, see accessories) and mounting clamps MK-05-M |
| Ambient temperature: | measuring transducer -30...+70°C |
| Humidity: | < 95% r. H., non-precipitating air |
| Protection class: | III (according to EN 60730) |
| Protection type: | IP 54 (according to EN 60529) for the MWTM-SD IP 65 (according to EN 60529) for the MWTM housing tested, TÜV SÜD, report no. 713139052 (Tyr 1) |
| Standards: | CE conformity, electromagnetic compatibility according to EN 61326, according to EMC directive 2014 / 30 / EU |
| Optional: | Two-line display with illumination , cutout approx. 36x15mm (W x H), for displaying the ACTUAL temperature and the internal diagnostics (measuring range exceeded, measuring range not reached, sensor breakage, sensor short circuit) |

Display and internal diagnostics

Standard

Measuring range exceeded

Measuring range not reached

Sensor breakage

Sensor short circuit

| THERMASGARD® MWTM-SD / MWTM | | Mean-value temperature measuring transducer | | |
|------------------------------------------------------------------------------------------|------------------------------------------------------------------------------------------------------------------|---------------------------------------------|--------------|--------------------|
| Type / WG01B / WG01 | Sensor | Output | Rod length | Item No. |
| MWTM-SD with rod made from reinforced thermoplastic hose , <i>Standard</i> | | | | |
| | | | | IP 54 |
| MWTM-SD-I 3m | Pt1000 | 4...20mA | 3,0 m | 1101-3132-0239-90K |
| MWTM-SD-I 6m | Pt1000 | 4...20mA | 6,0 m | 1101-3132-0269-90K |
| MWTM-SD-U 3m | Pt1000 | 0 - 10 V | 3,0 m | 1101-3131-0239-90K |
| MWTM-SD-U 6m | Pt1000 | 0 - 10 V | 6,0 m | 1101-3131-0269-90K |
| MWTM with rod made from copper, plastic-coated , <i>Premium</i> | | | | |
| | | | | IP 65 |
| MWTM-I 0,4m | Pt1000 | 4...20mA | 0,4 m | 1101-3132-0089-900 |
| MWTM-I 3m | Pt1000 | 4...20mA | 3,0 m | 1101-3132-0239-900 |
| MWTM-I 6m | Pt1000 | 4...20mA | 6,0 m | 1101-3132-0269-900 |
| MWTM-U 0,4m | Pt1000 | 0 - 10 V | 0,4 m | 1101-3131-0089-900 |
| MWTM-U 3m | Pt1000 | 0 - 10 V | 3,0 m | 1101-3131-0239-900 |
| MWTM-U 6m | Pt1000 | 0 - 10 V | 6,0 m | 1101-3131-0269-900 |
| Extra charge: | Other ranges optional, Two-line display with illumination Per meter sensor cable (from 6m to max. 20m) | | | on request |
| Optional: | Cable connection with M12 connector according to DIN EN 61076-2-101 | | | on request |

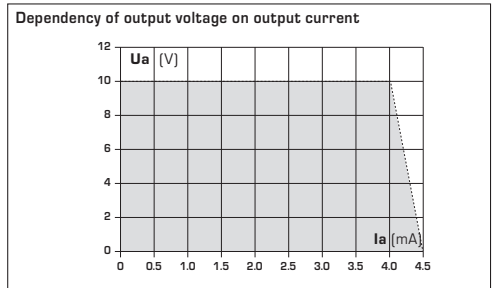
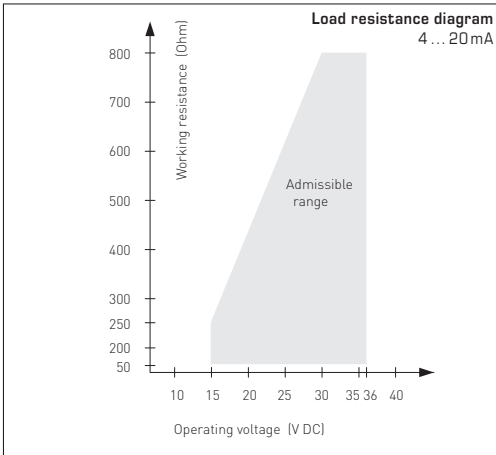
GB Measuring transducers, calibrateable, with active output

TEMPERATURE RANGES:

When selecting measuring transducer ranges, it is necessary to ensure that the maximum temperatures permissible for sensor /housing are not exceeded!

Ambient temperature for measuring transducers: - 30...+ 70 °C

Apparent ohmic resistance = see load resistance diagram

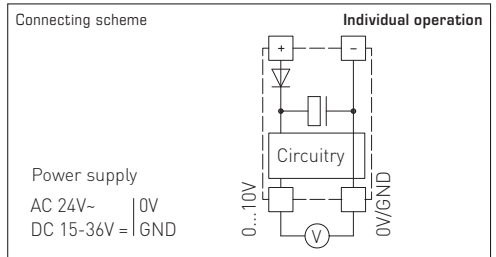


SUPPLY VOLTAGE:

For operating voltage reverse polarity protection, a one-way rectifier or reverse polarity protection diode is integrated in this device variant. This internal one-way rectifier also allows operating 0-10V devices on AC supply voltage.

The output signal is to be tapped by a measuring instrument. Output voltage is measured here against zero potential (0V) of the input voltage!

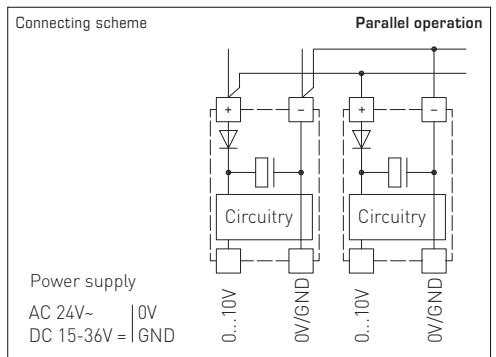
When this device is operated on **DC supply voltage**, the operating voltage input UB+ is to be used for 15...36V DC supply and UB- or GND for ground wire!



When several devices are supplied by one 24V AC voltage supply, it is to be ensured that all "positive" operating voltage input terminals (+) of the field devices are connected with each other and all "negative" operating voltage input terminals (-) (= reference potential) are connected together (in-phase connection of field devices). All outputs of field devices must be referenced to the same potential!

In case of reversed polarity at one field device, a supply voltage short-circuit would be caused by that device. The consequential short-circuit current flowing through this field device may cause damage to it.

Therefore, pay attention to correct wiring!



| ACCESSORIES | | |
|----------------|------------------------------------------------------------------------------------------------------------------|--------------------|
| MF-06-K | Mounting flange , plastic (included in the scope of delivery) | 7100-0030-1000-000 |
| MF-06-M | Mounting flange , metal (Galvanised steel), Ø 35 mm | 7100-0030-5000-000 |
| KRD-04 | Capillary tube gland bracket , plastic | 7100-0030-7000-000 |
| MK-05-M | Mounting clamps , galvanised steel (6 pieces) (from 3 m rod length, included in the scope of delivery) | 7100-0034-0000-000 |

Devices are to be connected under dead-voltage condition. Devices must only be connected to safety extra-low voltage. Consequential damages caused by a fault in this device are excluded from warranty or liability. These devices must be installed and commissioned by authorised specialists. The technical data and connecting conditions shown on the device labels and in the mounting and operating instructions delivered together with the device are exclusively valid. Deviations from the catalogue representation are not explicitly mentioned and are possible in terms of technical progress and continuous improvement of our products. In case of any modifications made by the user, all warranty claims are forfeited. Operating this device close to other devices that do not comply with EMC directives may influence functionality. This device must not be used for monitoring applications, which serve the purpose of protecting persons against hazards or injury, or as an EMERGENCY STOP switch for systems or machinery, or for any other similar safety-relevant purposes.

Dimensions of housing or housing accessories may show slight tolerances on the specifications provided in these instructions.

Modifications of these records are not permitted.

In case of a complaint, only complete devices returned in original packing will be accepted.

Our "General Terms and Conditions for Business" together with the "General Conditions for the Supply of Products and Services of the Electrical and Electronics Industry" (ZVEI conditions) including supplementary clause "Extended Retention of Title" apply as the exclusive terms and conditions.

Notes regarding mechanical mounting and attachment:

Mounting shall take place while observing all relevant regulations and standards applicable for the place of measurement (e.g. such as welding instructions, etc.). Particularly the following shall be regarded:

- VDE / VDI directive technical temperature measurements, measurement set-up for temperature measurements.
- The EMC directives must be adhered to.
- It is imperative to avoid parallel laying of current-carrying lines.
- We recommend to use shielded cables with the shielding being attached at one side to the DDC / PLC.

Before mounting, make sure that the existing thermometer's technical parameters comply with the actual conditions at the place of utilization, in particular in respect of:

- Measuring range
- Permissible maximum pressure, flow velocity
- Oscillations, vibrations, shocks are to be avoided (< 0.5 g)
- Ensure not to kink or squash the sensor element

CONNECTING CONDITIONS

Output: 0 - 10 V

The output voltage follows linear to the temperature signal applied at the input terminals and generates a proportional output signal of 0 - 10 V. The voltage outputs are short-circuit proof against ground wire. Applying voltage supply to the output terminals will destroy the device.

Output: 4...20 mA

In case of the 4...20mA measuring transducer, display and evaluating elements are connected in series in the current loop. The measuring transducer thereby liWiths the flowing current in variance of the input signal. 4mA are for the measuring transducer's internal current consumption. The apparent ohmic resistance can either be connected in the plus or minus path of the measuring transducer. In case of an apparent ohmic resistance in the plus path, power supply and resist.

SAFETY REGULATIONS

These devices shall only be used for their intended purpose. Respective safety regulations issued by the VDE, the states, their control authorities, the TÜV and the local energy supply company must be observed. The buyer has to ensure adherence to the building and safety regulations and has to avoid all dangers of any kind. We do not assume any warranty for faults or damages arising or resulting from improper use of our equipment or from non-observance of operating instructions. These instruments must be installed by authorised specialists only!

Preferably shielded cables should be used in order to prevent damages / errors. It is imperative to avoid laying parallel with current-carrying lines. EMC directives must be adhered to.

Notes on commissioning:

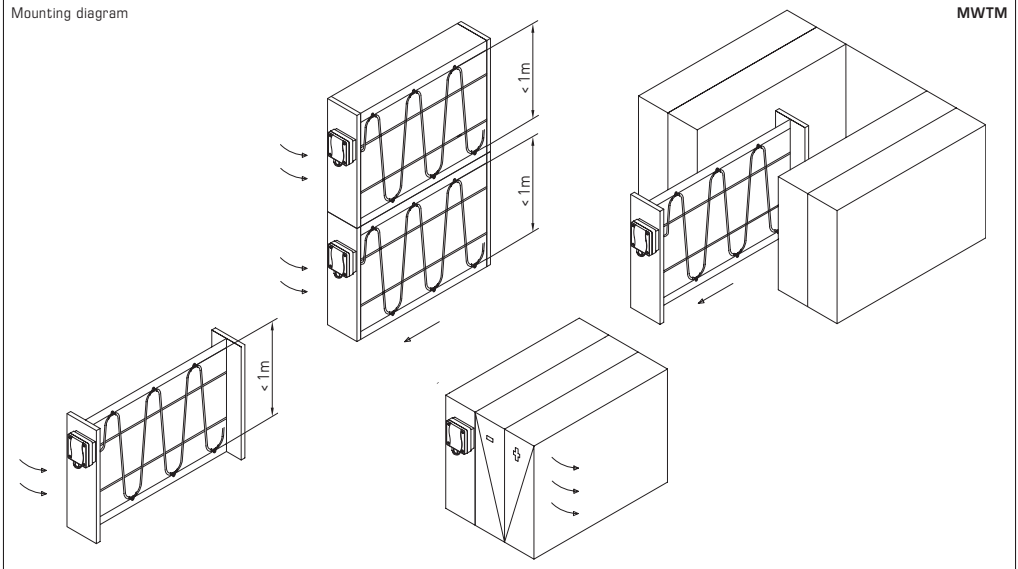
This device was calibrated, adjusted and tested under standardised conditions. When operating under deviating conditions, we recommend performing an initial manual adjustment on-site during commissioning and subsequently at regular intervals.

Commissioning is mandatory and may only be performed by qualified personnel!

If the sensor element's admissible load limits are exceeded, ensure to use an adequate support structure.

Mounting diagram






MWTM



Convertisseur de température moyenne étalonnée **THERMASGARD® MWTM** (sonde à canne 0,4...20 m) avec huit plages de mesure commutables et sortie continue, boîtier plastique résistant aux chocs avec vis de fermeture rapide, au choix avec / sans écran, avec tige de sonde flexible (entièrement active), tube de protection en cuivre revêtu d'un gainage plastique et ressort anti-cassure, bride de montage inclus. Convertisseur de température moyenne étalonnée **THERMASGARD® MWTF-SD** (sonde à canne 3 m / 6 m) avec huit plages de mesure commutables et sortie continue, boîtier plastique résistant aux chocs avec couvercle emboîté, avec tige de sonde flexible (entièrement active), tube de protection en flexible thermoplastique renforcé et ressort anti-cassure, bride de montage inclus. La sonde sert à mesurer la température moyenne (valeur moyenne) dans les milieux gazeux, par ex. exposé en serpentif dans les gaines de ventilation et de climatisation sur l'ensemble de la section ou sur une longueur définie, elle mesure la température existante de manière uniforme comme sonde de température pour montage en gaine. Des attaches de montage **MK-05-M** (accessoire) sont disponibles pour une fixation correcte de la tige. La sonde est étalonnée d'usine et peut être ajustée plus précisément à son environnement par un professionnel.

| CARACTÉRISTIQUES TECHNIQUES | |
|-----------------------------|-------------------------------------------------------------------------------------------------------------------------------------------------------------------------------------------------------------------------------------------------------------------------------------|
| Alimentation en tension : | 24 V ca / cc (± 10%) pour variante U 15...36 V cc pour variante I, dépend de la charge, ondulations résiduelles stabilisées ± 0,3V |
| Charge : | R_a (Ohm) = $(U_b - 14 V) / 0,02 A$ pour variante I |
| Résistance de charge : | $R_L > 5 kOhm$ pour variante U |
| Puissance absorbée : | < 1,0VA / 24 V cc; < 2,2VA / 24 V ca |
| Capteur : | Pt1000, DIN EN 60751, classe B |
| Plages de mesure : | commutation multi-gamme avec 8 plages de mesure commutables voir tableau (d'autres plages de mesure en option) $T_{min} -30^{\circ}C$, $T_{max} +60^{\circ}C$ réglage manuel du point zéro possible (± 10 K) |
| Sortie : | 0-10V ou 4...20mA |
| Type de raccordement : | 2 ou 3 fils |
| Sonde : | active sur toute la longueur (en moyenne) |
| Matière de la tige : | Tube de protection en cuivre revêtu d'un gainage plastique (MWTM) (en flexible thermoplastique renforcé pour le MWMT-SD , avec ressort anti-cassure et douille en acier inoxydable V4A (1.4571) |
| Dimensions de la tige : | Ø = 5,0 mm, longueur nominale (Ln) = 0,4 m / 3 m / 6 m, voir tableau (longueur nominale en option jusqu'à 20 m) |
| Pose de la tige : | Rayon de courbure : > 35 mm exposition aux vibrations admissible : ≤ 0,5 g exposition à la traction : < 480 N pour le MWTM < 100 N pour le MWMT-SD |
| Boîtier : | plastique, résistant aux UV, matière polyamide, renforcé à 30% de billes de verre, avec vis de fermeture rapide (association fente / fente en croix), couleur blanc signalisation (similaire à RAL9016). Le couvercle de l'écran est transparent ! |
| Dimensions du boîtier : | 72 x 64 x 37,8 mm (Tyr 1 sans écran) 72 x 64 x 43,3 mm (Tyr 1 avec écran) |
| Raccordement de câble : | Presse-étoupe en plastique (M 16 x 1,5; avec décharge de traction, remplaçable, diamètre intérieur max. 10,4 mm) ou connecteur M12 selon DIN EN 61076-2-101 (en option et sur demande) |
| Raccordement électrique : | 0,14 - 1,5 mm², par bornes à vis sur carte |
| Raccord process : | avec bride de montage en matériau plastique (acier zingué en option, voir accessoires) et étriers de montage MK-05-M |
| Température ambiante : | convertisseur de mesure -30...+70 °C |
| Humidité d'air admissible : | < 95% h.r., sans condensation de l'air |
| Classe de protection : | III (selon EN 60 730) |
| Type de protection : | IP 54 (selon EN 60 529) pour le MWMT-SD IP 65 (selon EN 60 529) pour le MWTM Boîtier testé, TÜV SÜD, rapport n° 713139052 (Tyr 1) |
| Normes : | conformité CE, compatibilité électromagnétique selon EN 61 326, Directive « CEM » 2014 / 30 / EU |
| En option : | écran avec rétro-éclairage , de deux lignes, découpe env. 36x15mm (l x h), pour l'affichage de la température réelle et du propre diagnostic (dépassement de la plage de mesure, sous-dépassement de la plage de mesure, sonde coupée, sonde en court-circuit) |

Affichage et propre diagnostic

| | |
|-------------------------------------------------------------------------------------|----------------------------------------|
|  | Standard |
|  | Dépassement de la plage de mesure |
|  | Sous-dépassement de la plage de mesure |
|  | Sonde coupée |
|  | Sonde en court-circuit |

| THERMASGARD® MWTM-SD / MWTM | | Convertisseur de température moyenne étalonnée | |
|-------------------------------------------------------------------------|-----------------------------------------------------------------------------------------------------------------------------------------------|------------------------------------------------|---------------------------------|
| Type / WGO1B / WGO1 | capteur | sortie | longueur de tige |
| MWTM-SD avec tige en flexible thermoplastique renforcé, Standard | | | IP54 |
| MWTM-SD-I 3m | Pt1000 | 4...20mA | 3,0 m 1101-3132-0239-90K |
| MWTM-SD-I 6m | Pt1000 | 4...20mA | 6,0 m 1101-3132-0269-90K |
| MWTM-SD-U 3m | Pt1000 | 0-10 V | 3,0 m 1101-3131-0239-90K |
| MWTM-SD-U 6m | Pt1000 | 0-10 V | 6,0 m 1101-3131-0269-90K |
| MWTM avec tige en cuivre revêtu d'un gainage plastique, Premium | | | IP65 |
| MWTM-I 0,4m | Pt1000 | 4...20mA | 0,4 m 1101-3132-0089-900 |
| MWTM-I 3m | Pt1000 | 4...20mA | 3,0 m 1101-3132-0239-900 |
| MWTM-I 6m | Pt1000 | 4...20mA | 6,0 m 1101-3132-0269-900 |
| MWTM-U 0,4m | Pt1000 | 0-10 V | 0,4 m 1101-3131-0089-900 |
| MWTM-U 3m | Pt1000 | 0-10 V | 3,0 m 1101-3131-0239-900 |
| MWTM-U 6m | Pt1000 | 0-10 V | 6,0 m 1101-3131-0269-900 |
| Supplément : | d'autres plages de mesure en option écran avec rétro-éclairage, de deux lignes par mètre de câble de la sonde (de 6m jusqu'à 20m max.) | | sur demande |
| En option : | Raccordement de câble avec connecteur M12 selon DIN EN 61076-2-101 | | sur demande |

F Convertisseur de mesure étalonné avec sortie active

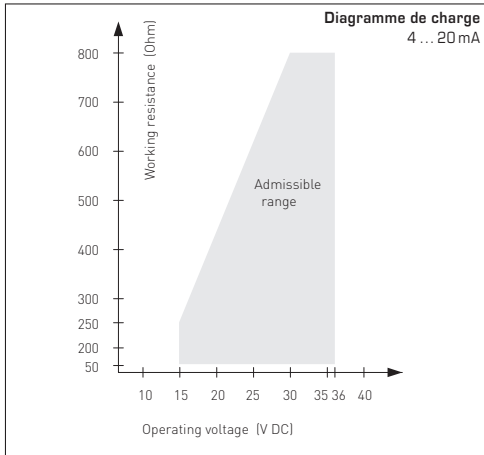
PLAGES DE TEMPÉRATURE (TB):

Lors de la sélection des plages de convertisseur,

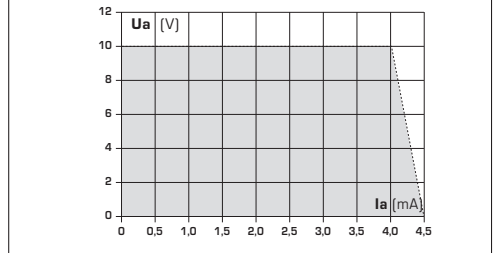
il faut veiller à ce que la température maximale admissible de la sonde/du boîtier ne soit pas dépassée !

Température ambiante du convertisseur: $-30 \dots +70^\circ\text{C}$

Résistance de charge = voir diagramme des charges



Dépendance de la tension de sortie en fonction du courant de sortie



TENSION D'ALIMENTATION:

Cette variante d'appareil est dotée d'une protection contre l'inversion de polarité, c'-à-d. elle comprend un redressement demi-onde (diode de redressement). Grâce à cette diode de redressement intégrée, les appareils 0-10V peuvent également être alimentés en courant alternatif.

Le signal de sortie doit être prélevé avec un appareil de mesure. Ce faisant, la tension de sortie est mesurée par rapport au potentiel zéro (0V) de la tension d'entrée !

Si cet appareil est **alimenté en courant continu**, il faut utiliser l'entrée de tension de service U_{B+} pour l'alimentation en 15...36V cc et U_{B-} ou GND comme câble de masse!

Si plusieurs appareils sont **alimentés en 24V ca**, il faut veiller à ce que toutes les entrées de tension « positives » (+) des appareils de terrain soient reliées entre elles de même que toutes les entrées de tension « négatives » (-) = potentiel de référence soient reliées entre elles (les appareils de terrain doivent être branchés en phase). Toutes les sorties d'appareil de terrain doivent se référer au même potentiel!

Une inversion de la polarisation de la tension d'alimentation sur un des appareils de terrain provoquerait un court-circuit. Le courant de court-circuit passant par cet appareil de terrain peut endommager cet appareil.

Veillez donc au raccordement correct des fils!

Schéma de raccordement

individuel

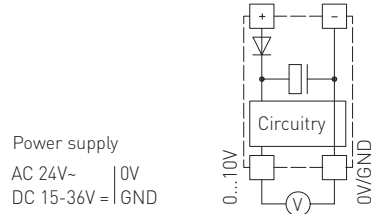
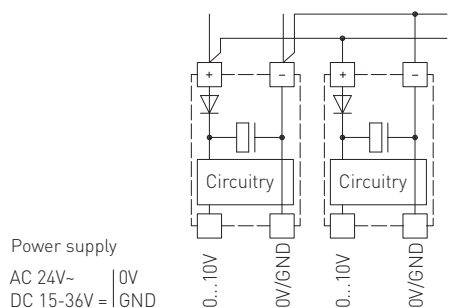


Schéma de raccordement

en parallèle



ACCESSOIRES

MF-06-K bride de montage en matière plastique (comprises dans la livraison) 7100-0030-1000-000

MF-06-M bride de montage en métal (acier galvanisé), Ø 35 mm 7100-0030-5000-000

KRD-04 presse-étoupe de capillaire en matière plastique 7100-0030-7000-000

MK-05-M Attaches de montage en acier galvanisé (6 pièces) 7100-0034-0000-000
(longueur de tige à partir de 3m, compris dans la livraison)

F Montage et mise en service

Les raccordements électriques doivent être exécutés HORS TENSION. Veillez à ne brancher l'appareil que sur un réseau de très basse tension de sécurité. Nous déclinons toute responsabilité ou garantie au titre de tout dommage consécutif provoqué par des erreurs commises sur cet appareil. L'installation et la mise en service des appareils doit être effectuée uniquement par du personnel qualifié. Seules les données techniques et les conditions de raccordement indiquées sur l'étiquette signalétique de l'appareil ainsi que la notice d'instruction sont applicables. Des différences par rapport à la présentation dans le catalogue ne sont pas mentionnées explicitement et sont possibles suite au progrès technique et à l'amélioration continue de nos produits. En cas de modifications des appareils par l'utilisateur, tous droits de garantie ne seront pas reconnus. L'utilisation de l'appareil à proximité d'appareils qui ne sont pas conformes aux directives «CEM» pourra nuire à son mode de fonctionnement. Cet appareil ne devra pas être utilisé à des fins de surveillance qui visent à la protection des personnes contre les dangers ou les blessures ni comme interrupteur d'arrêt d'urgence sur des installations ou des machines ni pour des fonctions relatives à la sécurité comparables.

Il est possible que les dimensions du boîtier et des accessoires du boîtier divergent légèrement des indications données dans cette notice.

Il est interdit de modifier la présente documentation.

En cas de réclamation, les appareils ne sont repris que dans leur emballage d'origine et que si tous les éléments de l'appareil sont complets.

Seules les CGV de la société S+S, les « Conditions générales de livraison du ZVEI pour produits et prestations de l'industrie électronique » ainsi que la clause complémentaire « Réserve de propriété étendue » s'appliquent à toutes les relations commerciales entre la société S+S et ses clients.

Consignes pour l'installation mécanique :

Effectuer le montage en tenant compte des dispositions et règles standards à ce titre applicables pour le lieu de mesure (par ex. des règles de soudage, etc.) Sont notamment à considérer :

- Mesure technique de températures selon VDE/VDI, directives, ordonnances sur les instruments de mesure pour la mesure de températures.
- Les directives «CEM», celles-ci sont à respecter.
- Ne pas poser les câbles de sonde en parallèle avec des câbles de puissance.
- Il est conseillé d'utiliser des câbles blindés, ce faisant raccorder l'une des extrémités du blindage sur le DDC/API.

Effectuer l'installation en respectant la conformité des paramètres techniques correspondants des thermomètres aux conditions d'utilisation réelles, notamment :

- Plage de mesure
- Pression maximale admissible, vitesse d'écoulement
- Éviter les oscillations, vibrations, chocs (< 0,5 g)
- L'élément capteur ne doit pas être courbé ou plié

CONDITIONS DE RACCORDEMENT

Sortie: 0-10V

La tension de sortie est linéaire en fonction du signal de température appliqué à l'entrée et fournit un signal de sortie proportionnel de 0 - 10 V. Les sorties en tension sont isolées de la masse. Si la tension d'alimentation est appliquée à la sortie, l'appareil est détruit.

Sortie: 4...20 mA

Dans le cas du convertisseur 4...20 mA, les éléments d'affichage et de mesure sont montés en série dans la boucle de courant. Le convertisseur de mesure limite le passage du courant en fonction du signal d'entrée. Les 4 mA servent à l'autoalimentation du convertisseur de mesure. La charge peut être montée soit dans le chemin positif soit dans le chemin négatif du convertisseur de mesure. Si la charge est montée dans le chemin positif, l'alimentation en courant et la charge ne doivent pas avoir de masse commune.

RÈGLES DE SÉCURITÉ

N'utiliser les appareils que pour leur usage prévu. Les règles de sécurité correspondantes de la VDE, des Länder, de leurs organes de surveillance, du TÜV et des entreprises d'approvisionnement en énergie locales sont à respecter. L'acheteur doit respecter les dispositions relatives à la construction et à la sécurité et doit éviter toutes sortes de risques. Les défauts et dommages résultent d'un usage abusif de nos produits ou du non-respect des instructions d'utilisation ne seront pas couverts par la garantie. L'installation des appareils doit être effectuée uniquement par un spécialiste qualifié!

Pour éviter des endommagements/erreurs, il est conseillé d'utiliser de préférence des câbles blindés. Ne pas poser les câbles de sondes en parallèle avec des câbles de puissance. Les directives CEM sont à respecter !

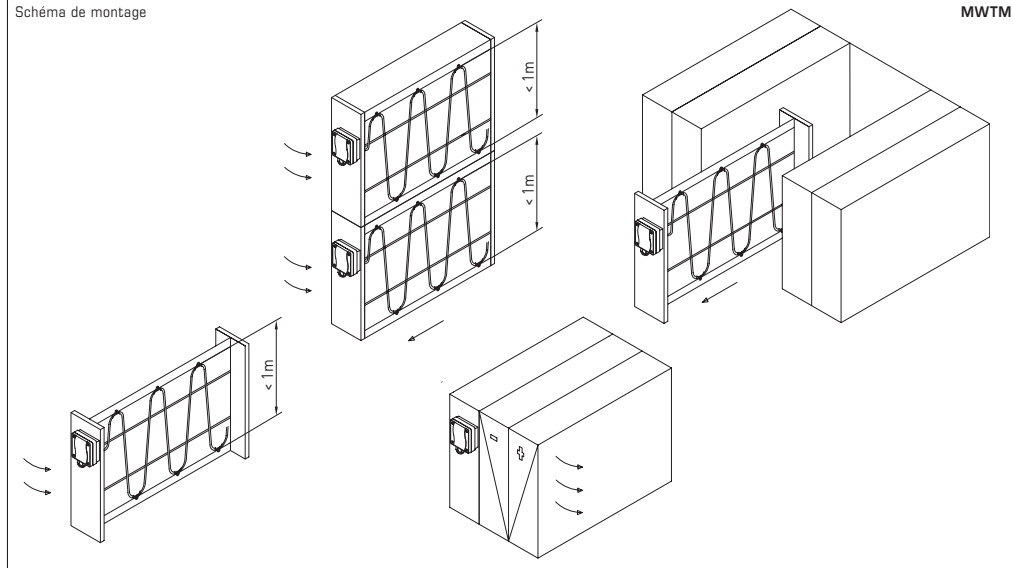
Consignes de mise en service :

Cet appareil a été étalonné, ajusté et testé dans des conditions normalisées. En cas de fonctionnement dans des conditions différentes, nous recommandons un premier réglage manuel sur site lors de la mise en service et à intervalles réguliers par la suite.

La mise en service ne doit être effectuée que par du personnel qualifié !

Lorsque l'exposition à la traction admissible de l'élément capteur est dépassée, il faut utiliser une structure d'appui.

Schéma de montage



MWTM

Калибруемый измерительный преобразователь средней температуры THERMASGARD® MWTM (гибкий датчик 0,4...20 м) с восемью переключаемыми диапазонами измерений, с аналоговым выходом, в ударопрочном пластиковом корпусе с быстрозаворачиваемыми винтами, на выбор с дисплеем или без дисплея, с гибким щупом (активный по всей длине), защитной трубкой из меди с пластиковым покрытием и пружинной для защиты от перегиба, вкл. присоединительный фланец. Калибруемый измерительный преобразователь средней температуры THERMASGARD® MWTM-SD (гибкий датчик 3 м / 6 м) с восемью переключаемыми диапазонами измерений, с аналоговым выходом, в ударопрочном пластиковом корпусе с защелкивающейся крышкой, с гибким щупом (активный по всей длине), защитной трубкой из утолщенного термопластичного шланга и пружинной для защиты от перегиба, вкл. присоединительный фланец. Служит для измерения среднего значения температуры газообразных сред — например, в каналах систем вентиляции и кондиционирования воздуха — для всего поперечного сечения или на определенном участке длины. Прокладывается в форме меандра и может исполнять роль канального датчика для измерения фактической температуры. Для правильного монтажа гибкого щупа предлагаются монтажные скобы MK-05-M (принадлежности). Датчик откалиброван на заводе. Специалист может выполнить точную настройку в зависимости от условий окружающей среды.

| ТЕХНИЧЕСКИЕ ДАННЫЕ | |
|---------------------------------------------|--------------------------------------------------------------------------------------------------------------------------------------------------------------------------------------------------------------------------------------------------------------------------------------------------|
| Напряжение питания: | 24 В перем. / пост. тока (±10 %) для варианта U 15...36 В пост. тока для варианта I, зависит от нагрузки, стабилизированное, остаточная пульсация ±0,3 В |
| Нагрузка: | $R_a(I_{0m}) = (U_b - 14 В) / 0,02 А$ для варианта I |
| Сопротивление нагрузки: | $R_L > 5 кОм$ для варианта U |
| Потребляемая мощность: | < 1,0 В·А / 24 В пост. тока; < 2,2 В·А / 24 В перем. тока |
| Чувствительный элемент: | Pt1000, DIN EN 60751, класс В |
| Диапазон измерения: | переключение между 8 диапазонами измерения, см. таблицу (опционально – другие диапазоны измерения) $T_{min} -30 °C$, $T_{max} +80 °C$, с ручной коррекцией нуля (±10 K) |
| Выход: | 0–10 В или 4...20 mA |
| Тип подключения: | по двух- или трехпроводной схеме |
| Датчик: | активный по всей длине (усредняющий) |
| Материал гибкого щупа: | защитная трубка из меди с пластиковым покрытием (MWTM) (из утолщенного термопластичного шланга для модели MWTM-SD), с пружинной для защиты от перегиба и гильзой из нержавеющей стали V4A (1.4571) |
| Размеры гибкого щупа: | диаметр 5,0 мм, номинальная длина (NL) = 0,4 м / 3 м / 6 м, см. таблицу (опция: номинальная длина до 20 м) |
| Прокладка гибкого щупа: | Радиус изгиба: > 35 мм вибрационная нагрузка: ≤ 0,5 g растягивающая нагрузка: < 480 N для MWTM < 100 N для MWTM-SD |
| Корпус: | пластик, устойчивый к ультрафиолетовому излучению, полиамид, 30 % усиление стеклянными штриками, с быстрозаворачиваемыми винтами (комбинация шлиц / крестовой шлиц), цвет — транспортный белый (аналогичен RAL 9016), крышка дисплея прозрачная! |
| Размеры корпуса: | 72 x 64 x 37,8 мм (Тур1 без дисплея) 72 x 64 x 43,3 мм (Тур1 с дисплеем) |
| Подсоединение кабеля: | резьбовой кабельный ввод из пластика (M16 x 1,5; с разгрузкой от натяжения, сменный, макс. внутренний диаметр 10,4 мм) или разъем M12 согласно DIN EN 61076-2-101 (опционально по запросу) |
| Электрическое подключение: | 0,14–1,5 мм ² , по винтовым зажимам на плате |
| Монтаж/подключение: | при помощи присоединительного фланца, пластик (опционально – оцинкованная сталь, см. «Принадлежности») и монтажных скоб MK-05-M |
| Температура окружающей среды: | -30...+70 °C (измерительный преобразователь) |
| Допустимая относительная влажность воздуха: | < 95 %, без конденсата |
| Класс защиты: | III (согласно EN 60730) |
| Степень защиты: | IP 54 (согласно стандарту EN 60 529) для MWTM-SD IP 65 (согласно стандарту EN 60 529) для MWTM корпус проверен, TÜV SÜD, отчет № 713139052 (Тур 1) |
| Нормы: | соответствие CE-нормам, электромагнитная совместимость согласно EN 61326, директива 2014 / 30 / EU |
| Опционально: | дисплей с подсветкой , двухстрочный, вырез ок. 36 x 15 мм (ширина x высота), для индикации фактической температуры и самодиагностики (выход за верхнюю границу диапазона измерения, выход за нижнюю границу диапазона измерения, обрыв датчика, короткое замыкание датчика) |

Индикация и самодиагностика

Стандартный

Выход за верхнюю границу диапазона измерения

Выход за нижнюю границу диапазона измерения

Обрыв датчика

Короткое замыкание датчика

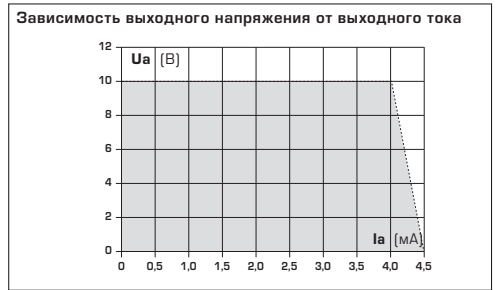
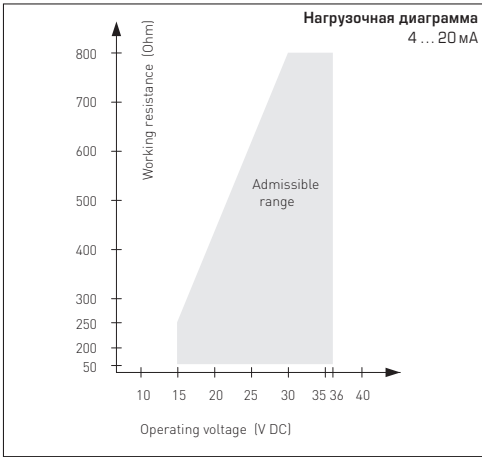
| THERMASGARD® MWTM-SD / MWTM Измерительный преобразователь средней температуры | | | | |
|--------------------------------------------------------------------------------|-----------------------------------------------------------------------------------------------------------------------------------------|-----------|--------------------|--------------------|
| Тип / WGO1B / WGO1 | Чувств. элемент | Выход | Длина гибкого щупа | Арт. № |
| MWTM-SD с гибким щупом из утолщенного термопластичного шланга, Standard | | | | IP 54 |
| MWTM-SD-I 3м | Pt1000 | 4...20 mA | 3,0 м | 1101-3132-0239-90K |
| MWTM-SD-I 6м | Pt1000 | 4...20 mA | 6,0 м | 1101-3132-0269-90K |
| MWTM-SD-U 3м | Pt1000 | 0–10 В | 3,0 м | 1101-3131-0239-90K |
| MWTM-SD-U 6м | Pt1000 | 0–10 В | 6,0 м | 1101-3131-0269-90K |
| MWTM с гибким щупом из меди с пластиковым покрытием, Premium | | | | IP 65 |
| MWTM-I 0,4м | Pt1000 | 4...20 mA | 0,4 м | 1101-3132-0089-900 |
| MWTM-I 3м | Pt1000 | 4...20 mA | 3,0 м | 1101-3132-0239-900 |
| MWTM-I 6м | Pt1000 | 4...20 mA | 6,0 м | 1101-3132-0269-900 |
| MWTM-U 0,4м | Pt1000 | 0–10 В | 0,4 м | 1101-3131-0089-900 |
| MWTM-U 3м | Pt1000 | 0–10 В | 3,0 м | 1101-3131-0239-900 |
| MWTM-U 6м | Pt1000 | 0–10 В | 6,0 м | 1101-3131-0269-900 |
| Дополнительная плата: | опционально — другие диапазоны измерения Дисплей с подсветкой, двухстрочный погонный метр чувствительного кабеля (с 6 м до 20 м) | | | по запросу |
| Опционально: | Подсоединение кабеля с разъемом M12 согласно DIN EN 61076-2-101 | | | по запросу |

ТЕМПЕРАТУРНЫЕ ДИАПАЗОНЫ:

При выборе диапазона для измерительного преобразователя следует учитывать, что не разрешается превышение максимальной допустимой температуры датчика/корпуса!

Температура окружающей среды для измерительного преобразователя: $-30 \dots +70^{\circ}\text{C}$

Нагрузочное сопротивление = см. нагрузочная диаграмма



НАПРЯЖЕНИЕ ПИТАНИЯ:

В качестве защиты от неправильного подключения рабочего напряжения в данный вариант прибора интегрирован однополупериодный выпрямитель или диод защиты от напряжения обратной полярности. В случае приборов, рассчитанных на напряжение 0 – 10 В, этот встроенный выпрямитель допускает также эксплуатацию при питании напряжением переменного тока.

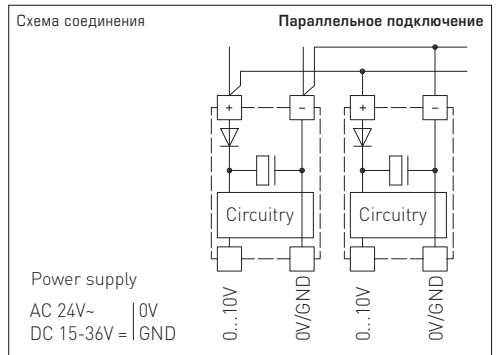
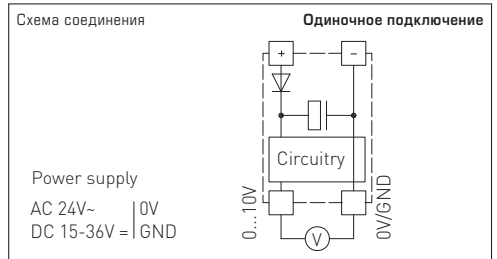
Выходной сигнал следует снимать измерительным прибором. Выходное напряжение при этом измеряется относительно нулевого потенциала (0В) входного напряжения!

Если прибор запитывается напряжением **постоянного тока**, следует использовать вход рабочего напряжения UB+ (для питания напряжением 15...36В) и UB–/ GND (в качестве корпуса)!

Если для питания нескольких приборов используется напряжение 24 В **переменного тока**, необходимо следить за тем, чтобы все положительные входы рабочего напряжения (+) полевых устройств были соединены друг с другом. Это относится также ко всем отрицательным входам рабочего напряжения (–) = опорного потенциала (синфазное подключение полевых устройств). Все выходы полевых устройств должны относиться к одному потенциалу!

Подключение питающего напряжения одного из полевых устройств с неверной полярностью ведёт к короткому замыканию напряжения питания. Ток короткого замыкания, протекающий через данное устройство, может привести к его повреждению.

Следите за правильностью проводки!



| ПРИНАДЛЕЖНОСТИ | | |
|----------------|------------------------------------------------------------------------------------------------------------------|--------------------|
| MF-06-K | Присоединительный фланец из пластика (содержится в комплекте поставки) | 7100-0030-1000-000 |
| MF-06-M | Присоединительный фланец из металла (оцинкованная сталь), Ø 35 мм | 7100-0030-5000-000 |
| KRD-04 | Ввод для капиллярной трубки из пластика (не содержится в комплекте поставки) | 7100-0030-7000-000 |
| MK-05-M | Монтажные скобы из оцинкованной стали (6 штук) (содержатся в комплекте поставки при длине гибкого шупа от 3м) | 7100-0034-0000-000 |

Приборы следует устанавливать в обесточенном состоянии. Подключение должно осуществляться исключительно к безопасному малому напряжению. Повреждения приборов вследствие несоблюдения упомянутых требований не подлежат устранению по гарантии; ответственность производителя исключается. Монтаж и ввод в эксплуатацию должны осуществляться только специалистами. Действительны исключительно технические данные и условия подключения, приведенные на поставляемых с приборами этикетках/табличках и в руководствах по монтажу и эксплуатации. Отклонения от представленных в каталоге характеристик дополнительно не указываются, несмотря на их возможность в силу технического прогресса и постоянного совершенствования нашей продукции. В случае модификации приборов потребителем гарантийные обязательства теряют силу. Эксплуатация вблизи оборудования, не соответствующего нормам электромагнитной совместимости (EMV), может влиять на работу приборов. Недопустимо использование данного прибора в качестве устройства контроля/наблюдения, служащего для защиты людей от травм и угрозы для здоровья/жизни, а также в качестве аварийного выключателя устройств и машин или для аналогичных задач обеспечения безопасности. Размеры корпусов и корпусных принадлежностей могут в определенных пределах отличаться от указанных в данном руководстве. Изменение документации не допускается.

В случае рекламаций принимаются исключительно цельные приборы в оригинальной упаковке.

Исключительно они, а также действительные „Общие условия поставки для изделий и услуг электронной индустрии ценятся общими условиями заключения сделки“ (условия ZBEI) включая оговорку выполнения „Расширенное сохранение за продавцом права собственности“.

Указания к механическому монтажу:

Монтаж должен осуществляться с учетом соответствующих, действительных для места измерения предписаний и стандартов (напр., предписаний для сварочных работ). В особенности следует принимать во внимание:

- указания VDE /VDI (союз немецких электротехников/ союз немецких инженеров) к техническим измерениям температуры, директивы по устройствам измерения температуры
- директивы по электромагнитной совместимости (их следует придерживаться!)
- непременно следует избегать параллельной прокладки токоведущих линий
- рекомендуется применять экранированную проводку; экран следует при этом с одной стороны монтировать к DCC /PLC.

Монтаж следует осуществлять с учетом соответствия прилагаемых технических параметров термометра реальным условиям эксплуатации, в особенности:

- диапазона измерения
- максимально допустимого давления и скорости потока
- допустимых колебаний, вибраций, ударов (д.б. < 0,5 g).
- Запрещается перегибать или прижимать чувствительный элемент

УСЛОВИЯ ПОДКЛЮЧЕНИЯ

Выход: 0 - 10 В

Выходное напряжение линейно зависит от сигнала температуры на входе и представляет собой пропорциональный выходной сигнал 0 - 10 В. Выходное напряжение устойчиво к короткому замыканию относительно корпуса. Приложение напряжения питания к выходу выводит прибор из строя.

Выход: 4...20mA

В измерительном преобразователе с 4...20mA элементы индикации и измерения включены последовательно в контур тока. Измерительный преобразователь при этом ограничивает протекающий ток в зависимости от входного сигнала. Ток величиной 4mA служит для питания измерительного преобразователя. Нагрузка может включаться в минус- или в плюс-цель измерительного преобразователя. При ее включении в плюс-цель питание и нагрузка не должны иметь общий корпус.

ПРЕДПИСАНИЯ ПО ТЕХНИКЕ БЕЗОПАСНОСТИ

Данные приборы следует применять только по прямому назначению. При этом необходимо руководствоваться соответствующими предписаниями VDE (союза немецких электротехников), требованиями, действующими в Вашей стране, инструкциями органов технического надзора и местных органов энергоснабжения. Надлежит придерживаться требований строительных норм и правил, а также техники безопасности и избегать угроз безопасности любого рода. Мы не несем ответственности за ущерб и повреждение, возникающие вследствие неправильного применения наших устройств или несоблюдения указаний руководства по эксплуатации. Установка устройств должна производиться только квалифицированным персоналом.

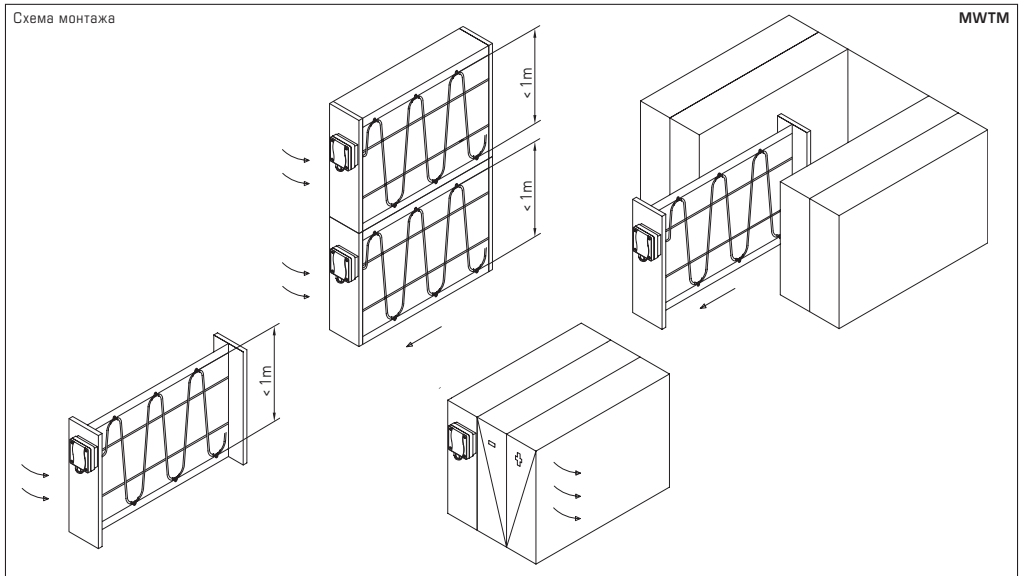
Во избежание порчи/повреждений предпочтительно использование экранированной проводки. Следует безусловно избегать параллельной прокладки токоведущих линий и учитывать требования электромагнитной совместимости.

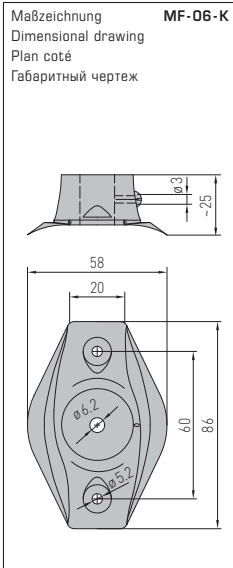
Указания по вводу в эксплуатацию:

Этот прибор был откалиброван, отъюстирован и проверен в стандартных условиях. Во время эксплуатации в других условиях рекомендуется провести ручную юстировку на месте в первый раз при вводе в эксплуатацию и затем на регулярной основе.

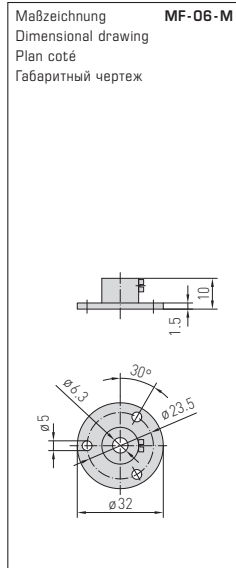
Ввод в эксплуатацию обязателен и выполняется только специалистами!

Если превышены пределы допустимой нагрузки на чувствительный элемент, использовать соответствующую опорную конструкцию.

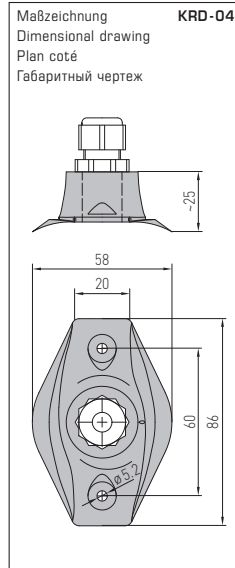




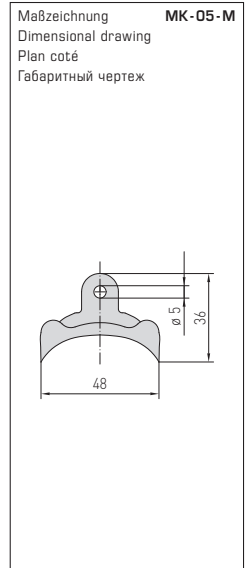
MF-06-K



MF-06-M



KRD-04



MK-05-M



© Copyright by S+S Regeltechnik GmbH

Nachdruck, auch auszugsweise, nur mit Genehmigung der S+S Regeltechnik GmbH.

Reprint in full or in parts requires permission from S+S Regeltechnik GmbH.

La reproduction des textes même partielle est uniquement autorisée après accord de la société S+S Regeltechnik GmbH.

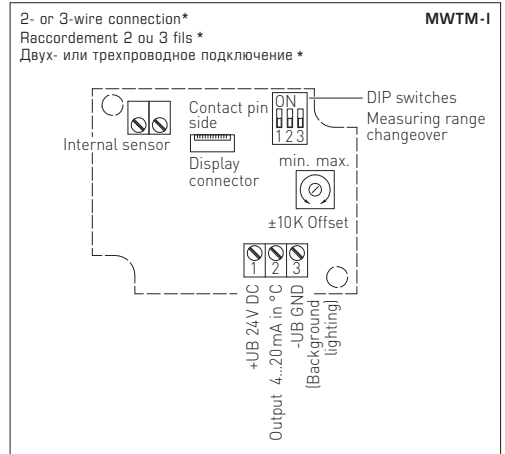
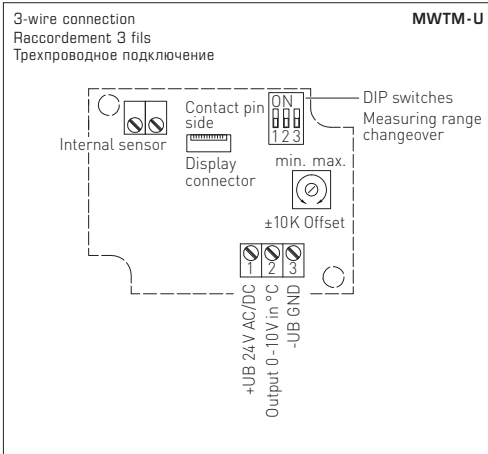
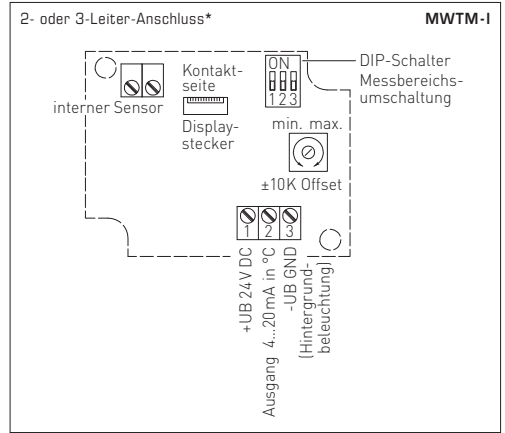
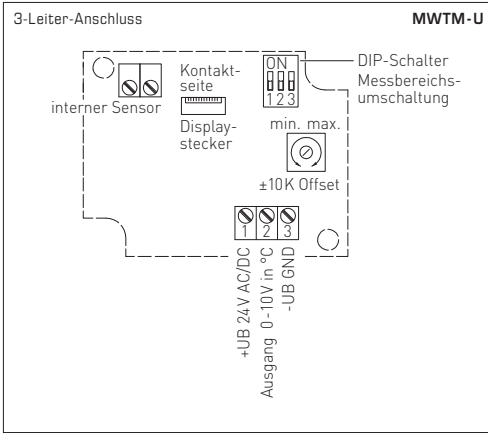
Перепечатка, в том числе в сокращенном виде, разрешается лишь с согласия S+S Regeltechnik GmbH.

Irrtümer und technische Änderungen vorbehalten. Alle Angaben entsprechen unserem Kenntnisstand bei Veröffentlichung. Sie dienen nur zur Information über unsere Produkte und deren Anwendungsmöglichkeiten, bieten jedoch keine Gewähr für bestimmte Produkteigenschaften. Da die Geräte unter verschiedensten Bedingungen und Belastungen eingesetzt werden, die sich unserer Kontrolle entziehen, muss ihre spezifische Eignung vom jeweiligen Käufer bzw. Anwender selbst geprüft werden. Bestehende Schutzrechte sind zu berücksichtigen. Einwandfreie Qualität gewährleisten wir im Rahmen unserer Allgemeinen Lieferbedingungen.

Subject to errors and technical changes. All statements and data herein represent our best knowledge at date of publication. They are only meant to inform about our products and their application potential, but do not imply any warranty as to certain product characteristics. Since the devices are used under a wide range of different conditions and loads beyond our control, their particular suitability must be verified by each customer and/or end user themselves. Existing property rights must be observed. We warrant the faultless quality of our products as stated in our General Terms and Conditions.

Sous réserve d'erreurs et de modifications techniques. Toutes les informations correspondent à l'état de nos connaissances au moment de la publication. Elles servent uniquement à informer sur nos produits et leurs possibilités d'application, mais n'offrent aucune garantie pour certaines caractéristiques du produit. Etant donné que les appareils sont soumis à des conditions et des sollicitations diverses qui sont hors de notre contrôle, leur adéquation spécifique doit être vérifiée par l'acheteur ou l'utilisateur respectif. Tenir compte des droits de propriété existants. Nous garantissons une qualité parfaite dans le cadre de nos conditions générales de livraison.

Возможны ошибки и технические изменения. Все данные соответствуют нашему уровню знаний на момент издания. Они представляют собой информацию о наших изделиях и их возможностях применения, однако они не гарантируют наличие определенных характеристик. Поскольку устройства используются при самых различных условиях и нагрузках, которые мы не можем контролировать, покупатель или пользователь должен сам проверить их пригодность. Соблюдать действующие права на промышленную собственность. Мы гарантируем безупречное качество в рамках наших «Общих условий поставки».



| Messbereiche (einstellbar) Measuring ranges (adjustable) Plages de mesure (réglables) Диапазоны измерения (настраиваемые) | DIP 1 | DIP 2 | DIP 3 |
|------------------------------------------------------------------------------------------------------------------------------------|-------|-------|-------|
| -20 °C ... +150 °C | ON | ON | ON |
| -50 °C ... +50 °C | OFF | ON | ON |
| -20 °C ... +80 °C | ON | OFF | ON |
| -30 °C ... +60 °C | OFF | OFF | ON |
| 0 °C ... +40 °C | ON | ON | OFF |
| 0 °C ... +50 °C (default) | OFF | ON | OFF |
| 0 °C ... +100 °C | ON | OFF | OFF |
| 0 °C ... +150 °C | OFF | OFF | OFF |

Anschluss*:
 2-Leiter-Anschluss für Geräte ohne / mit Display (unbeleuchtet)
 3-Leiter-Anschluss für Geräte mit beleuchtetem Display

Connection*:
 2-wire connection for devices with / without display (not illuminated)
 3-wire connection for devices with illuminated display

Raccordement* :
 Raccordement 2 fils pour appareils sans / avec écran (non éclairé)
 Raccordement 3 fils pour appareils à écran rétro-éclairé

Подключение*:
 двухпроводное для устройств без дисплея / с дисплеем (без подсветки)
 трехпроводное для устройств с подсветкой дисплея

(max. zulässige Temperaturbereiche beachten)
(observe max. permissible temperature ranges!)
(respecter les plages de températures max. autorisées !)
(Соблюдать макс. допустимые диапазоны температуры!)