

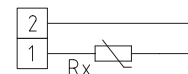
Датчик температуры втулочный / кабельный
Канальный / погружной / винчиваемый датчик температуры,
с пассивным выходом

Втулочный / кабельный датчик температуры **THERMASGARD® HTF** служит для измерения температуры жидких и газообразных сред. Его можно использовать в качестве канального датчика, а также в качестве погружного и винчиваемого датчика посредством установки в погружную гильзу. Длина гильзы варьируется по желанию в пределах от 30 до 400 мм (стандартные значения — 50 мм или 200 мм), длина кабеля — по выбору (стандартная длина — 1,5 м). В зависимости от области применения — с силиконовым, стекловолоконным или ПВХ-кабелем, для двух- или четырехпроводного подключения. Для непосредственного, длительного применения в жидкостях используйте наши погружные гильзы **THE** (см. таблицу типов).

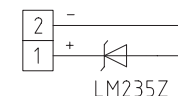
ТЕХНИЧЕСКИЕ ДАННЫЕ

| | |
|---|--|
| Диапазоны измерения: | -35...+105 °C ПВХ , LiYY, 2 x 0,25 мм ² -50...+180 °C силикон , SiHF, 2 x 0,25 мм ² -50...+250 °C ПТФЭ , 2 x 1,0 мм ² -50...+350 °C стеклонить , 2 x 0,25 мм ² со снятой изоляцией на концах, с наконечниками (опционально — более широкие диапазоны, в зависимости от соединительного провода, T_{max} Ni1000 = +180 °C, T_{max} NTC / Ni1000 TK5000 = +150 °C, T_{max} LM235Z = +125 °C) |
| Чувствительные элементы / выход: | см. таблицу, пассивный (опционально также с двумя чувствительными элементами) (Perfect Sensor Protection при IP68) |
| Тип подключения: | по двухпроводной схеме (опционально — четырехпроводное подключение) |
| Измерительный ток: | < 0,6 мА (Pt1000) < 1,0 мА (Pt100) < 0,3 мА (Ni1000, Ni1000 TK5000) < 2,0 мВт (NTC xx) 400 µА...5 мА (LM235Z) |
| Защита чувствительного элемента): | гильза датчика из высококач. стали V4A (1.4571), Ø = 6 мм HTF 50 номинальная длина (NL) = 50 мм HTF 200 номинальная длина (NL) = 200 мм (опционально также другие длины, номинальная длина (NL) = 30...400 мм) |
| Соединительный кабель: | длина кабеля (KL) = 1,5 м (опционально 3 м, 5 м, 8 м, 10 м) |
| Сопrotивление изоляции: | ≥ 100 МОм, при +20 °C (500 В постоянного тока) |
| Монтаж / подключение: | с помощью погружных гильз THE (см. таблицу) или присоединительного фланца из пластика (см. таблицу) (опционально — из оцинкованной стали, см. раздел «Принадлежности») |
| Допустимая относительная влажность воздуха: | < 95 %, без конденсата |
| Класс защиты: | III (согласно EN 60730) |
| Степень защиты: | IP 65 (согласно EN 60529) влагонепроницаемая гильза (стандартное исполнение) IP 68 (согласно EN 60529) водонепроницаемая гильза (опция) IP 54 (согласно EN 60529) с кабелем из стеклонити (опция) |
| ПРИНАДЛЕЖНОСТИ | |
| MF-06-K | Присоединительный фланец из пластика, 56,8 x 84,3 мм, проходное сечение трубы Ø = 6,2 мм, T _{max} = +100 °C (не содержится в комплекте поставки) |
| THE-ms / xx | Погружная гильза из никелированной латуни , Ø = 9 мм, установочная длина (EL) = 50–250 мм (см. таблицу), внутренний диаметр гнезда Ø = 5,2 мм, с нажимной винт M12 x 1,5 T _{max} = +130 °C, p _{max} = 16 бар |
| THE-VA / xx | Погружная гильза из высококачественной стали V4A (1.4571), Ø = 9 мм, установочная длина (EL) = 50–400 мм (см. таблицу), внутренний диаметр гнезда Ø = 5,2 мм, с нажимной винт M12 x 1,5 T _{max} = +200 °C, p _{max} = 40 бар |

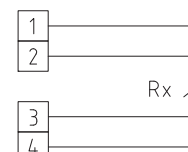
1 двухпроводное подключение
стандартное исполнение



1 двухпроводное подключение
LM235Z (KP 10)



1 четырехпроводное подключение (опционально)



IP 65 (стандартное исполнение)
влагоотталкивающий



IP 68 (опционально)
водонепроницаемый
Perfect Sensor Protection



IP 54 (опционально)
с кабелем из **стеклонити**

MF-06-K
Присоединительный фланец из пластика (опционально)



High-performance encapsulation against vibration, mechanical stress and humidity

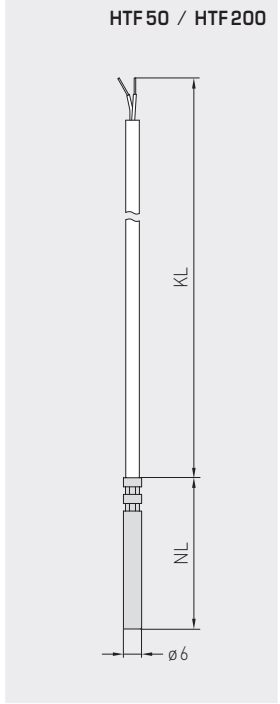
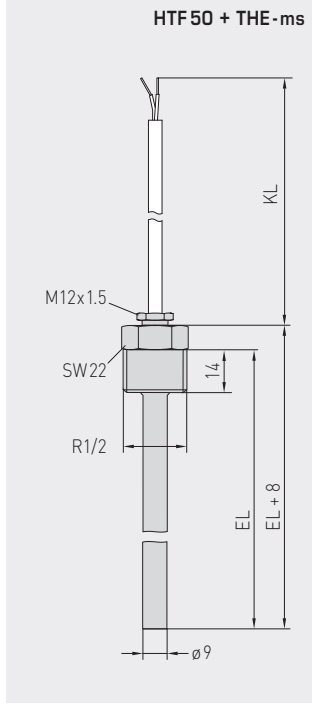
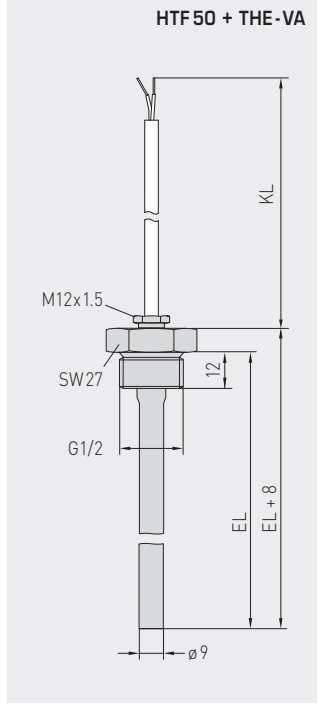
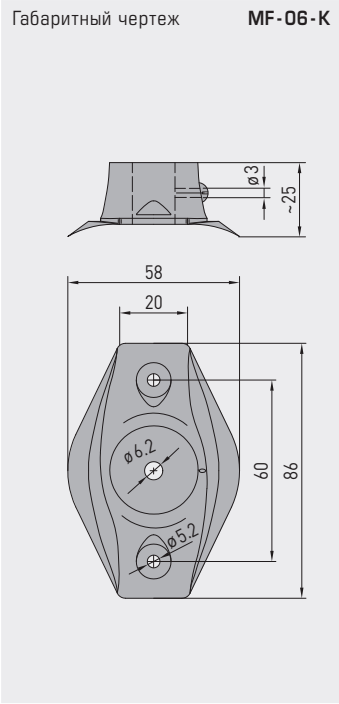




S+S REGELTECHNIK

THERMASGARD® HTF 50
THERMASGARD® HTF 200

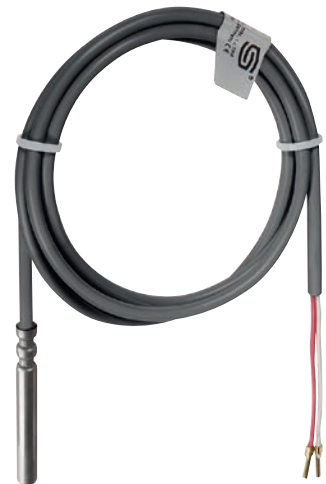
Датчик температуры втулочный / кабельный
Канальный / погружной / ввинчиваемый датчик температуры,
с пассивным выходом



HTF 200 + MF-06-K
с присоединительным фланцем
(см. таблицу типов)
в качестве канального датчика
температуры

HTF 50 + THE-xx
с погружной гильзой
(см. таблицу типов)
в качестве погружного /
ввинчиваемого датчика температуры

HTF 50
с кабелем из ПВХ или силикона
(стандартные)



HTF 50
с кабелем из стеклонити



Датчик температуры втулочный / кабельный
 Канальный / погружной / ввинчиваемый датчик температуры,
 с пассивным выходом

THERMASGARD® HTF 50 Датчик температуры втулочный / кабельный (NL = 50 мм)

| Тип / WG03 | Кабельный материал | Длина кабеля | Диапазон измерения | Степень защиты | Арт. № Чувствительный элемент |
|----------------------------|--------------------|--------------|----------------------|----------------|-------------------------------|
| HTF50 Pt100 | | | | | Pt 100, класс B |
| HTF50 Pt100 PVC 1,5M | ПВХ | 1,5 м | -35...+105 °C | IP65 * | 1101-6030-1211-110 |
| HTF50 Pt100 Silikon 1,5M | силикон | 1,5 м | -50...+180 °C | IP65 * | 1101-6030-1211-120 |
| HTF50 Pt100 PTFE 1,5M | PTFE | 1,5 м | -50...+250 °C | IP65 * | 1101-6030-1211-140 |
| HTF50 Pt100 | стеклонить | 1,5 м | -50...+350 °C | IP54 | 1101-6030-1211-050 |
| HTF50 Pt100 PVC 3M | ПВХ | 3 м | -35...+105 °C | IP65 * | 1101-6030-1231-110 |
| HTF50 Pt100 Silikon 3M | силикон | 3 м | -50...+180 °C | IP65 * | 1101-6030-1231-120 |
| HTF50 Pt100 PVC 5M | ПВХ | 5 м | -35...+105 °C | IP65 * | 1101-6030-1251-110 |
| HTF50 Pt100 Silikon 5M | силикон | 5 м | -50...+180 °C | IP65 * | 1101-6030-1251-120 |
| HTF50 Pt100 PVC 8M | ПВХ | 8 м | -35...+105 °C | IP65 * | 1101-6030-1281-110 |
| HTF50 Pt100 Silikon 8M | силикон | 8 м | -50...+180 °C | IP65 * | 1101-6030-1281-120 |
| HTF50 Pt100 PVC 10M | ПВХ | 10 м | -35...+105 °C | IP65 * | 1101-6030-1301-110 |
| HTF50 Pt100 Silikon 10M | силикон | 10 м | -50...+180 °C | IP65 * | 1101-6030-1301-120 |
| HTF50 Pt1000 | | | | | Pt 1000, класс B |
| HTF50 Pt1000 PVC 1,5M | ПВХ | 1,5 м | -35...+105 °C | IP65 * | 1101-6030-5211-110 |
| HTF50 Pt1000 Silikon 1,5M | силикон | 1,5 м | -50...+180 °C | IP65 * | 1101-6030-5211-120 |
| HTF50 Pt1000 PTFE 1,5M | PTFE | 1,5 м | -50...+250 °C | IP65 * | 1101-6030-5211-140 |
| HTF50 Pt1000 | стеклонить | 1,5 м | -50...+350 °C | IP54 | 1101-6030-5211-050 |
| HTF50 Pt1000 PVC 3M | ПВХ | 3 м | -35...+105 °C | IP65 * | 1101-6030-5231-110 |
| HTF50 Pt1000 Silikon 3M | силикон | 3 м | -50...+180 °C | IP65 * | 1101-6030-5231-120 |
| HTF50 Pt1000 PVC 5M | ПВХ | 5 м | -35...+105 °C | IP65 * | 1101-6030-5251-110 |
| HTF50 Pt1000 Silikon 5M | силикон | 5 м | -50...+180 °C | IP65 * | 1101-6030-5251-120 |
| HTF50 Pt1000 PVC 8M | ПВХ | 8 м | -35...+105 °C | IP65 * | 1101-6030-5281-110 |
| HTF50 Pt1000 Silikon 8M | силикон | 8 м | -50...+180 °C | IP65 * | 1101-6030-5281-120 |
| HTF50 Pt1000 PVC 10M | ПВХ | 10 м | -35...+105 °C | IP65 * | 1101-6030-5301-110 |
| HTF50 Pt1000 Silikon 10M | силикон | 10 м | -50...+180 °C | IP65 * | 1101-6030-5301-120 |
| HTF50 Pt1000 A | | | | | Pt 1000 A, класс A-TGA |
| HTF50 Pt1000A PVC 1,5M | ПВХ | 1,5 м | -35...+105 °C | IP65 * | 1101-6030-6211-110 |
| HTF50 Pt1000A Silikon 1,5M | силикон | 1,5 м | -50...+180 °C | IP65 * | 1101-6030-6211-120 |
| HTF50 Ni1000 | | | | | Ni 1000 |
| HTF50 Ni1000 PVC 1,5M | ПВХ | 1,5 м | -35...+105 °C | IP65 * | 1101-6030-9211-110 |
| HTF50 Ni1000 Silikon 1,5M | силикон | 1,5 м | -50...+180 °C | IP65 * | 1101-6030-9211-120 |
| HTF50 Ni1000 PVC 3M | ПВХ | 3 м | -35...+105 °C | IP65 * | 1101-6030-9231-110 |
| HTF50 Ni1000 Silikon 3M | силикон | 3 м | -50...+180 °C | IP65 * | 1101-6030-9231-120 |
| HTF50 Ni1000 PVC 5M | ПВХ | 5 м | -35...+105 °C | IP65 * | 1101-6030-9251-110 |
| HTF50 Ni1000 Silikon 5M | силикон | 5 м | -50...+180 °C | IP65 * | 1101-6030-9251-120 |
| HTF50 Ni1000 PVC 8M | ПВХ | 8 м | -35...+105 °C | IP65 * | 1101-6030-9281-110 |
| HTF50 Ni1000 Silikon 8M | силикон | 8 м | -50...+180 °C | IP65 * | 1101-6030-9281-120 |
| HTF50 Ni1000 PVC 10M | ПВХ | 10 м | -35...+105 °C | IP65 * | 1101-6030-9301-110 |
| HTF50 Ni1000 Silikon 10M | силикон | 10 м | -50...+180 °C | IP65 * | 1101-6030-9301-120 |
| HTF50 NiTK | | | | | Ni 1000 TK 5000 |
| HTF50 NiTK PVC 1,5M | ПВХ | 1,5 м | -35...+105 °C | IP65 * | 1101-6031-0211-110 |
| HTF50 NiTK Silikon 1,5M | силикон | 1,5 м | -50...+150 °C | IP65 * | 1101-6031-0211-120 |
| HTF50 NiTK PVC 3M | ПВХ | 3 м | -35...+105 °C | IP65 * | 1101-6031-0231-110 |
| HTF50 NiTK Silikon 3M | силикон | 3 м | -50...+150 °C | IP65 * | 1101-6031-0231-120 |
| HTF50 NiTK PVC 5M | ПВХ | 5 м | -35...+105 °C | IP65 * | 1101-6031-0251-110 |
| HTF50 NiTK Silikon 5M | силикон | 5 м | -50...+150 °C | IP65 * | 1101-6031-0251-120 |
| HTF50 NiTK PVC 8M | ПВХ | 8 м | -35...+105 °C | IP65 * | 1101-6031-0281-110 |
| HTF50 NiTK Silikon 8M | силикон | 8 м | -50...+150 °C | IP65 * | 1101-6031-0281-120 |
| HTF50 NiTK PVC 10M | ПВХ | 10 м | -35...+105 °C | IP65 * | 1101-6031-0301-110 |
| HTF50 NiTK Silikon 10M | силикон | 10 м | -50...+150 °C | IP65 * | 1101-6031-0301-120 |
| HTF50 LM235Z | | | | | LM235Z |
| HTF50 LM235Z PVC 1,5M | ПВХ | 1,5 м | -35...+105 °C | IP65 * | 1101-6032-1211-110 |
| HTF50 LM235Z Silikon 1,5M | силикон | 1,5 м | -40...+125 °C | IP65 * | 1101-6032-1211-120 |
| HTF50 LM235Z PVC 3M | ПВХ | 3 м | -35...+105 °C | IP65 * | 1101-6032-1231-110 |
| HTF50 LM235Z Silikon 3M | силикон | 3 м | -40...+125 °C | IP65 * | 1101-6032-1231-120 |
| HTF50 LM235Z PVC 5M | ПВХ | 5 м | -35...+105 °C | IP65 * | 1101-6032-1251-110 |
| HTF50 LM235Z Silikon 5M | силикон | 5 м | -40...+125 °C | IP65 * | 1101-6032-1251-120 |
| HTF50 LM235Z PVC 8M | ПВХ | 8 м | -35...+105 °C | IP65 * | 1101-6032-1281-110 |
| HTF50 LM235Z Silikon 8M | силикон | 8 м | -40...+125 °C | IP65 * | 1101-6032-1281-120 |
| HTF50 LM235Z PVC 10M | ПВХ | 10 м | -35...+105 °C | IP65 * | 1101-6032-1301-110 |
| HTF50 LM235Z Silikon 10M | силикон | 10 м | -40...+125 °C | IP65 * | 1101-6032-1301-120 |

Продолжение на следующей странице...



S+S REGELTECHNIK

THERMASGARD® HTF 50

Датчик температуры втулочный / кабельный
Канальный / погружной / ввинчиваемый датчик температуры,
с пассивным выходом



| THERMASGARD® HTF 50 Датчик температуры втулочный / кабельный (NL = 50 мм) | | | | | |
|---|--|--------------|--------------------|----------------|--|
| Тип / WG03 | Кабельный материал | Длина кабеля | Диапазон измерения | Степень защиты | Арт. № Чувствительный элемент |
| HTF50 NTC1,8K | | | | | NTC 1,8K |
| HTF50 NTC1,8K PVC 1,5M | ПВХ | 1,5 м | -35...+105 °C | IP 65 * | 1101-6031-2211-110 |
| HTF50 NTC1,8K Silikon 1,5M | силикон | 1,5 м | -50...+150 °C | IP 65 * | 1101-6031-2211-120 |
| HTF50 NTC1,8K PVC 3M | ПВХ | 3 м | -35...+105 °C | IP 65 * | 1101-6031-2231-110 |
| HTF50 NTC1,8K Silikon 3M | силикон | 3 м | -50...+150 °C | IP 65 * | 1101-6031-2231-120 |
| HTF50 NTC1,8K PVC 5M | ПВХ | 5 м | -35...+105 °C | IP 65 * | 1101-6031-2251-110 |
| HTF50 NTC1,8K Silikon 5M | силикон | 5 м | -50...+150 °C | IP 65 * | 1101-6031-2251-120 |
| HTF50 NTC1,8K PVC 8M | ПВХ | 8 м | -35...+105 °C | IP 65 * | 1101-6031-2281-110 |
| HTF50 NTC1,8K Silikon 8M | силикон | 8 м | -50...+150 °C | IP 65 * | 1101-6031-2281-120 |
| HTF50 NTC1,8K PVC 10M | ПВХ | 10 м | -35...+105 °C | IP 65 * | 1101-6031-2301-110 |
| HTF50 NTC1,8K Silikon 10M | силикон | 10 м | -50...+150 °C | IP 65 * | 1101-6031-2301-120 |
| HTF50 NTC10K | | | | | NTC 10K |
| HTF50 NTC10K PVC 1,5M | ПВХ | 1,5 м | -35...+105 °C | IP 65 * | 1101-6031-5211-110 |
| HTF50 NTC10K Silikon 1,5M | силикон | 1,5 м | -50...+150 °C | IP 65 * | 1101-6031-5211-120 |
| HTF50 NTC10K PVC 3M | ПВХ | 3 м | -35...+105 °C | IP 65 * | 1101-6031-5231-110 |
| HTF50 NTC10K Silikon 3M | силикон | 3 м | -50...+150 °C | IP 65 * | 1101-6031-5231-120 |
| HTF50 NTC10K PVC 5M | ПВХ | 5 м | -35...+105 °C | IP 65 * | 1101-6031-5251-110 |
| HTF50 NTC10K Silikon 5M | силикон | 5 м | -50...+150 °C | IP 65 * | 1101-6031-5251-120 |
| HTF50 NTC10K PVC 8M | ПВХ | 8 м | -35...+105 °C | IP 65 * | 1101-6031-5281-110 |
| HTF50 NTC10K Silikon 8M | силикон | 8 м | -50...+150 °C | IP 65 * | 1101-6031-5281-120 |
| HTF50 NTC10K PVC 10M | ПВХ | 10 м | -35...+105 °C | IP 65 * | 1101-6031-5301-110 |
| HTF50 NTC10K Silikon 10M | силикон | 10 м | -50...+150 °C | IP 65 * | 1101-6031-5301-120 |
| HTF50 NTC20K | | | | | NTC 20K |
| HTF50 NTC20K PVC 1,5M | ПВХ | 1,5 м | -35...+105 °C | IP 65 * | 1101-6031-6211-110 |
| HTF50 NTC20K Silikon 1,5M | силикон | 1,5 м | -50...+150 °C | IP 65 * | 1101-6031-6211-120 |
| HTF50 NTC20K PVC 3M | ПВХ | 3 м | -35...+105 °C | IP 65 * | 1101-6031-6231-110 |
| HTF50 NTC20K Silikon 3M | силикон | 3 м | -50...+150 °C | IP 65 * | 1101-6031-6231-120 |
| HTF50 NTC20K PVC 5M | ПВХ | 5 м | -35...+105 °C | IP 65 * | 1101-6031-6251-110 |
| HTF50 NTC20K Silikon 5M | силикон | 5 м | -50...+150 °C | IP 65 * | 1101-6031-6251-120 |
| HTF50 NTC20K PVC 8M | ПВХ | 8 м | -35...+105 °C | IP 65 * | 1101-6031-6281-110 |
| HTF50 NTC20K Silikon 8M | силикон | 8 м | -50...+150 °C | IP 65 * | 1101-6031-6281-120 |
| HTF50 NTC20K PVC 10M | ПВХ | 10 м | -35...+105 °C | IP 65 * | 1101-6031-6301-110 |
| HTF50 NTC20K Silikon 10M | силикон | 10 м | -50...+150 °C | IP 65 * | 1101-6031-6301-120 |
| Дополнительная плата: | * Степень защиты IP 68 (гильза датчика в литой водонепроницаемой оболочке) другие чувствительные элементы в качестве опции Длина кабеля (KL) 3 м, 5 м, 8 м, 10 м (стандартные длины) Вид подключения 4 провода (4 жилы) | | | | по запросу по запросу по запросу |
| Пример индивидуального заказа: (возможно при объеме 25 шт. и больше) | Тип — длина чувствительного элемента (NL), датчик, кабельный материал, вид подключения, длина кабеля (KL), степень защиты. Пример: HTF — 30 мм, Pt1000, ПВХ, 2 провода, 10 м, IP 68; HTF — 50 мм, Ni1000 TK5000, силикон, 4 провода, 5 м, IP 65 | | | | |

HTF 50
(NL = 50 мм)
с кабелем из ПВХ или силикона

HTF 50
(NL = 50 мм)
с кабелем из стеклонити



IP 65 (стандартное исполнение)
влагоотталкивающий



IP 68 (опционально)
водонепроницаемый
Perfect Sensor Protection



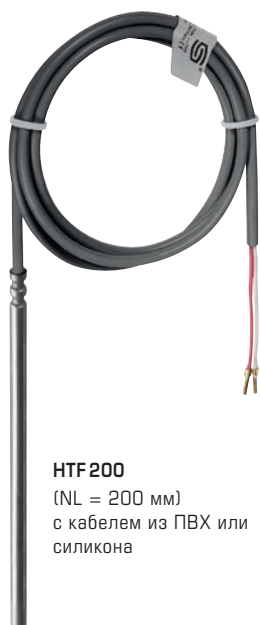
IP 54 (опционально)
с кабелем из стеклонити



Датчик температуры втулочный / кабельный
Канальный / погружной / ввинчиваемый датчик температуры,
с пассивным выходом

THERMASGARD® HTF 200 Датчик температуры втулочный / кабельный (NL = 200 мм)

| Тип/WG03 | Кабельный материал | Длина кабеля | Диапазон измерения | Степень защиты | Арт. № Чувствительный элемент |
|--|---|--------------|--------------------|----------------|--|
| HTF200 Pt100 | | | | | Pt 100, класс B |
| HTF200 Pt100 PVC 1,5M | ПВХ | 1,5 м | -35...+105 °C | IP 65 * | 1101-6090-1211-110 |
| HTF200 Pt100 Silikon 1,5M | силикон | 1,5 м | -50...+180 °C | IP 65 * | 1101-6090-1211-120 |
| HTF200 Pt1000 | | | | | Pt 1000, класс B |
| HTF200 Pt1000 PVC 1,5M | ПВХ | 1,5 м | -35...+105 °C | IP 65 * | 1101-6090-5211-110 |
| HTF200 Pt1000 Silikon 1,5M | силикон | 1,5 м | -50...+180 °C | IP 65 * | 1101-6090-5211-120 |
| HTF200 Pt1000 A | | | | | Pt 1000 A, класс A-TGA |
| HTF200 Pt1000A PVC 1,5M | ПВХ | 1,5 м | -35...+105 °C | IP 65 * | 1101-6090-6211-110 |
| HTF200 Pt1000A Silikon 1,5M | силикон | 1,5 м | -50...+180 °C | IP 65 * | 1101-6090-6211-120 |
| HTF200 Ni1000 | | | | | Ni 1000 |
| HTF200 Ni1000 PVC 1,5M | ПВХ | 1,5 м | -35...+105 °C | IP 65 * | 1101-6090-9211-110 |
| HTF200 Ni1000 Silikon 1,5M | силикон | 1,5 м | -50...+180 °C | IP 65 * | 1101-6090-9211-120 |
| HTF200 NiTK | | | | | Ni 1000 TK 5000 |
| HTF200 NiTK PVC 1,5M | ПВХ | 1,5 м | -35...+105 °C | IP 65 * | 1101-6091-0211-110 |
| HTF200 NiTK Silikon 1,5M | силикон | 1,5 м | -50...+150 °C | IP 65 * | 1101-6091-0211-120 |
| HTF200 LM235Z | | | | | LM 235 Z |
| HTF200 LM235Z PVC 1,5M | ПВХ | 1,5 м | -35...+105 °C | IP 65 * | 1101-6092-1211-110 |
| HTF200 LM235Z Silikon 1,5M | силикон | 1,5 м | -40...+125 °C | IP 65 * | 1101-6092-1211-120 |
| HTF200 NTC1,8K | | | | | NTC 1,8K |
| HTF200 NTC1,8K PVC 1,5M | ПВХ | 1,5 м | -35...+105 °C | IP 65 * | 1101-6091-2211-110 |
| HTF200 NTC1,8K Silikon 1,5M | силикон | 1,5 м | -50...+150 °C | IP 65 * | 1101-6091-2211-120 |
| HTF200 NTC10K | | | | | NTC 10K |
| HTF200 NTC10K PVC 1,5M | ПВХ | 1,5 м | -35...+105 °C | IP 65 * | 1101-6091-5211-110 |
| HTF200 NTC10K Silikon 1,5M | силикон | 1,5 м | -50...+150 °C | IP 65 * | 1101-6091-5211-120 |
| HTF200 NTC20K | | | | | NTC 20K |
| HTF200 NTC20K PVC 1,5M | ПВХ | 1,5 м | -35...+105 °C | IP 65 * | 1101-6091-6211-110 |
| HTF200 NTC20K Silikon 1,5M | силикон | 1,5 м | -50...+150 °C | IP 65 * | 1101-6091-6211-120 |
| Дополнительная плата: | * Степень защиты IP 68 (гильза датчика в литой водонепроницаемой оболочке) другие чувствительные элементы в качестве опции Длина кабеля (KL) 3 м, 5 м, 8 м, 10 м (стандартные длины) Вид подключения 4 провода (4 жилы) | | | | по запросу по запросу по запросу |
| Пример индивидуального заказа: (возможно при объеме 25 шт. и больше) | Тип — длина чувствительного элемента (NL), датчик, кабельный материал, вид подключения, длина кабеля (KL), степень защиты. Пример: HTF — 200 мм, Pt1000, ПВХ, 2 провода, 10 м, IP 68; HTF — 400 мм, Ni1000 TK5000, силикон, 4 провода, 5 м, IP 65 | | | | |



HTF 200
(NL = 200 мм)
с кабелем из ПВХ или
силикона



IP 65 (стандартное исполнение)
влагоотталкивающий



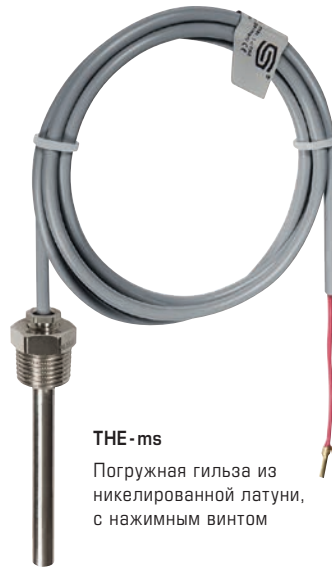
IP 68 (опционально)
водонепроницаемый
Perfect Sensor Protection



THERMASGARD® HTF 50 Принадлежности для погружного / винчиваемого датчика температуры (ESTF)

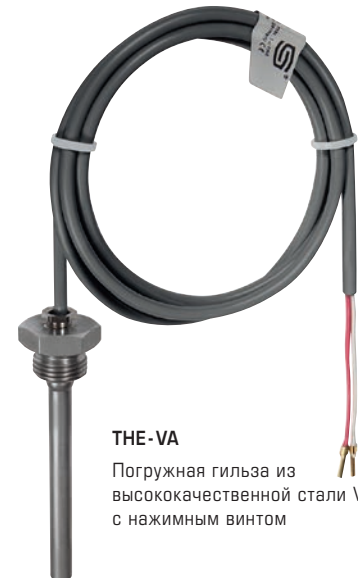
| Тип / WG01 | Описание | Арт. № | |
|---------------------|--|-------------|--------------------|
| THE- ms / xx | | | |
| | Погружная гильза из никелированной латуни, Ø 9 мм, внутренний диаметр гнезда Ø = 5,2 мм, с нажимной винт M12 x 1,5 | | |
| THE-MS 50MM | $p_{max} = 16 \text{ бар}$, $T_{max} = +130 \text{ °C}$ | EL = 50 мм | 7100-0011-6010-002 |
| THE-MS 100MM | $p_{max} = 16 \text{ бар}$, $T_{max} = +130 \text{ °C}$ | EL = 100 мм | 7100-0011-6020-002 |
| THE-MS 150MM | $p_{max} = 16 \text{ бар}$, $T_{max} = +130 \text{ °C}$ | EL = 150 мм | 7100-0011-6030-002 |
| THE-MS 200MM | $p_{max} = 16 \text{ бар}$, $T_{max} = +130 \text{ °C}$ | EL = 200 мм | 7100-0011-6040-002 |
| THE-MS 250MM | $p_{max} = 16 \text{ бар}$, $T_{max} = +130 \text{ °C}$ | EL = 250 мм | 7100-0011-6050-002 |
| THE- VA / xx | | | |
| | Погружная гильза из высококачественной стали V4A (1.4571), Ø 9 мм, внутренний диаметр гнезда Ø = 5,2 мм, с нажимной винт M12 x 1,5 | | |
| THE-VA 50MM | $p_{max} = 40 \text{ бар}$, $T_{max} = +200 \text{ °C}$ | EL = 50 мм | 7100-0012-6010-002 |
| THE-VA 100MM | $p_{max} = 40 \text{ бар}$, $T_{max} = +200 \text{ °C}$ | EL = 100 мм | 7100-0012-6020-002 |
| THE-VA 150MM | $p_{max} = 40 \text{ бар}$, $T_{max} = +200 \text{ °C}$ | EL = 150 мм | 7100-0012-6030-002 |
| THE-VA 200MM | $p_{max} = 40 \text{ бар}$, $T_{max} = +200 \text{ °C}$ | EL = 200 мм | 7100-0012-6040-002 |
| THE-VA 250MM | $p_{max} = 40 \text{ бар}$, $T_{max} = +200 \text{ °C}$ | EL = 250 мм | 7100-0012-6050-002 |
| THE-VA 300MM | $p_{max} = 40 \text{ бар}$, $T_{max} = +200 \text{ °C}$ | EL = 300 мм | 7100-0012-6060-002 |
| THE-VA 400MM | $p_{max} = 40 \text{ бар}$, $T_{max} = +200 \text{ °C}$ | EL = 400 мм | 7100-0012-6080-002 |
| xx = (EL) | другая установочная длина по запросу | | |

HTF 50
(NL = 50 мм)
с погружной гильзой THE
в качестве погружного /
винчиваемого датчика температуры



THE- ms

Погружная гильза из
никелированной латуни,
с нажимным винтом



THE- VA

Погружная гильза из
высококачественной стали V4A,
с нажимным винтом

MF-06-K

Присоединительный
фланец из пластика
(опционально)

THERMASGARD® HTF 50 Принадлежности (стандартные)
THERMASGARD® HTF 200 Принадлежности (стандартные)

| Тип / WG01 | Описание | T_{max} | Арт. №. |
|-------------|--|-----------|--------------------|
| MF | | | |
| MF-06-K | Присоединительный фланец из пластика, 56,8 x 84,3 мм, проходное сечение трубы Ø 6,2 мм (не входит в комплект поставки) | +100 °C | 7100-0030-1000-000 |
| Примечание: | подробная информация в последнем разделе! | | |