

# THERMASGARD® HFTM

## D Bedienungs- und Montageanleitung

Hülsenfühler mit Temperaturmessumformer, kalibrierfähig, mit Mehrbereichumschaltung und aktivem Ausgang

## GB Operating Instructions, Mounting & Installation

Sleeve sensors with temperature measuring transducer, calibratable, with multi-range switching and active output

## F Notice d'instruction

Sonde chemisée avec convertisseur de température, étalonnable, avec commutation multi-gamme et sortie active

## RU Руководство по монтажу и обслуживанию

Датчик втулочный с измерительным преобразователем температуры, калибруемый, с переключением между несколькими диапазонами и активным выходом



**HFTM**  
mit Kabelverschraubung  
with cable gland  
avec presse-étoupe  
с резьбовым кабельным  
вводом



**HFTM-Q**  
mit M12-Steckverbinder  
with M12 connector  
avec connecteur M12  
с разъемом M12



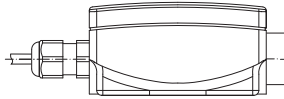
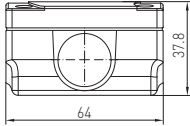
S+S REGELTECHNIK GMBH  
THURN-UND-TAXIS-STR. 22  
90411 NÜRNBERG / GERMANY  
FON +49 (0) 911 / 519 47-0  
mail@SplusS.de  
www.SplusS.de



**CARTONS  
ET EMBALLAGE  
PAPIER À TRIER**

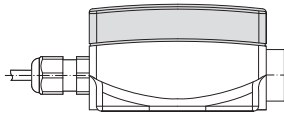
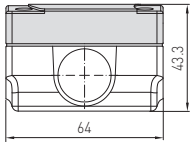
Maßzeichnung  
Dimensional drawing  
Plan coté  
Габаритный чертёж

HFTM



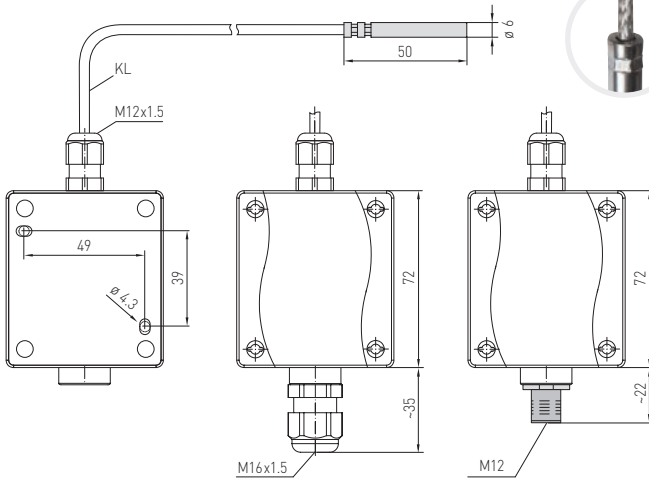
**IP65**

(Standard) feuchtedicht  
(standard) humidity-tight  
(standard) étanche à l'humidité  
(стандартное исполнение)  
влагоотталкивающий



**IP68 Perfect Sensor Protection**

(optional) wasserdicht  
(optional) watertight  
(en option) étanche à l'eau  
(опционально) водонепроницаемый



**IP54**

(optional) mit **Glasseide-Kabel**  
(optional) with **glass fibre cable**  
(en option) avec câble en **fibre de verre**  
(опционально) с кабелем из **стеклонити**



**M12-Steckverbinder**

**M12 connector**  
**connecteur M12**  
**разъемом M12**

- \* High-Performance-Verguss gegen Vibration, mechanischer Belastung und Feuchtigkeit
- \* High-performance encapsulation against vibration, mechanical stress and humidity



Kalibrierfähiger Temperaturmessumformer mit Hülsefühler **THERMASGARD® HFTM** mit acht umschaltbaren Messbereichen, stetigem Ausgang, Gehäuse aus schlagfestem Kunststoff mit Schnellverschlusschrauben, wahlweise **mit/ohne Display**, mit **Kabelverschraubung** oder **M12-Steckverbinder** nach DIN EN 61076-2-101. Der Temperaturtransmitter mit Fernfühler dient zur Erfassung von Temperaturen in flüssigen und gasförmigen Medien z.B. mittels Einbau in eine Tauchhülse oder als Kanalfühler. In Kombination mit Tauchhülsen **THE** ist ein direkter, dauerhafter Einsatz in Flüssigkeiten möglich. Der Fühler ist werkseitig kalibriert, eine umgebungsbedingte Feinjustierung durch den Fachmann ist möglich.

**TECHNISCHE DATEN**

Spannungsversorgung:	24 V AC/DC (± 10%) bei U-Variante 15...36V DC bei I-Variante, lädunabhängig, Restwelligkeit stabilisiert ± 0,3V
Bürde:	$R_0$ (Ohm) = $(U_0 - 14V) / 0,02A$ bei I-Variante, siehe Bürdendiagramm
Lastwiderstand:	$R_L$ > 5kOhm bei U-Variante
Leistungsaufnahme:	< 1,0VA / 24V DC; < 2,2VA / 24V AC
Isolationswiderstand:	≥ 100MΩ, bei +20°C (500V DC)
Sensor:	Pt1000, DIN EN 60751, Klasse B ( <b>Perfect Sensor Protection</b> bei IP68) Sensor extern
Messbereiche:	<b>Mehrbereichsumschaltung mit 8 umschaltbaren Messbereichen</b> siehe Tabelle (andere Messbereiche optional) <b>mit manueller Nullpunktkorrektur (± 10K)</b>
Abweichung Temperatur:	typisch ± 0,2K bei +25°C
Ausgang:	0 - 10V oder 4...20mA
Schaltungsart:	2- oder 3-Leiteranschluss
elektrischer Anschluss:	0,14 - 1,5 mm², über Schraubklemmen
Kabelanschluss:	<b>Kabelverschraubung</b> aus Kunststoff (M16 x 1,5; mit Zugentlastung, auswechselbar, max. Innendurchmesser 10,4 mm) oder <b>M12-Steckverbinder</b> (Einbaustecker, 5-polig, A-Kodierung) nach DIN EN 61076-2-101
Gehäuse:	Kunststoff, UV-beständig, Werkstoff Polyamid, 30% glaskugelverstärkt, mit Schnellverschlusschrauben (Schlitz / Kreuzschlitz-Kombination), Farbe Verkehrsweiß (ähnlich RAL 9016), Deckel für Display ist transparent!
Abmaße Gehäuse:	72 x 64 x 37,8 mm (Tyr 1 ohne Display) 72 x 64 x 43,3 mm (Tyr 1 mit Display)
Sensorschutz:	Fühlerhülse aus Edelstahl V4A (1.4571), Ø = 6 mm, NL = 50 mm (optional 30...400 mm)
Sensorkabel:	Silikon, SiHF, 2 x 0,25 mm²; Kabellänge (KL) = 1,5 m (andere Längen und Mantelmaterialien, z.B. PTFE oder Glasfaser mit Stahlgeflecht, optional auf Anfrage)
Umgebungstemperatur:	Messumformer -30...+70°C
zulässige Luftfeuchte:	< 95% r.H., nicht kondensierende Luft
Schutzklasse:	III (nach EN 60730)
Schutzart Gehäuse:	<b>IP65</b> (nach EN 60529) Gehäuse geprüft, TÜV SÜD, Bericht Nr. 713139052 (Tyr 1)
Schutzart Sensor:	<b>IP65</b> (nach EN 60529) <b>Hülse</b> feuchtdicht (Standard) <b>IP68</b> (nach EN 60529) <b>Hülse</b> wasserdicht (optional) <b>IP54</b> (nach EN 60529) mit <b>Glasfaser</b> -Kabel (optional)
Normen:	CE-Konformität, elektromagnetische Verträglichkeit nach EN 61326, nach EMV-Richtlinie 2014/30/EU
Optional:	<b>Display mit Beleuchtung</b> , zweizeilig, Ausschnitt ca. 36 x 15 mm (B x H), zur Anzeige der <b>Ist-Temperatur</b> und der <b>Eigendiagnostik</b> (Messbereichsüberschreitung, Messbereichsunterschreitung, Fühlerbruch, Fühlerkurzschluss)

Anzeige und Eigendiagnostik

- Standard: 22.0 °C
- Messbereichs-überschreitung: 93.8 °C
- Messbereichs-unterschreitung: -18.4 °C
- Fühlerbruch: 9999 °C
- Fühlerkurzschluss: -999 °C

**THERMASGARD® Hülsefühler mit Temperaturmessumformer HFTM**

Typ / WG01	Sensor	Ausgang	Bauform	Art.-Nr.	
				(mit Kabelverschraubung)	(mit M12-Steckverbinder)
HFTM-I	Pt1000	4...20mA	Sensor abgesetzt	1101-1152-0219-920	2001-2111-2100-001
HFTM-I LCD	Pt1000	4...20mA	Sensor abgesetzt	1101-1152-2219-920	2001-2112-2100-001
HFTM-U	Pt1000	0-10V	Sensor abgesetzt	1101-1151-0219-920	2001-2111-1100-001
HFTM-U LCD	Pt1000	0-10V	Sensor abgesetzt	1101-1151-2219-920	2001-2112-1100-001
Aufpreis:	andere Messbereiche optional Schutzart <b>IP68</b> (Fühlerhülse wasserdicht vergossen) pro lfd. Meter Anschlussleitung 2-Leiter ( <b>Silikon / PTFE / Glasfaser</b> )				auf Anfrage
	andere Schutzhülslenlänge optional				auf Anfrage
<b>ZUBEHÖR</b>					
<b>THE-xx</b>	<b>Tauchhülsen</b> Edelstahl <b>V4A</b> (1.4571) oder Messing vernickelt, Ø 9 mm				

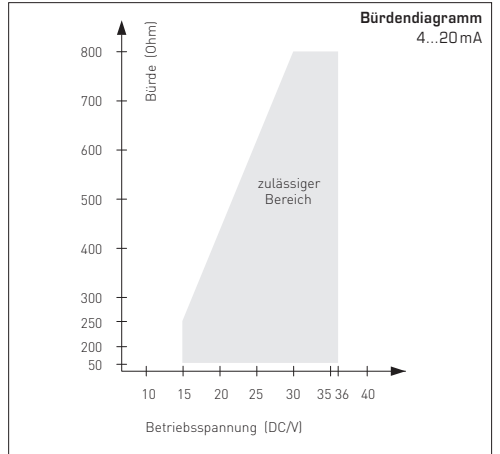
## D Messumformer, kalibrierfähig, mit aktivem Ausgang

### TEMPERATURBEREICHE:

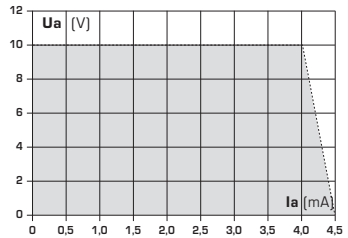
Bei der Auswahl der Messumformerbereiche ist darauf zu achten, dass die höchstzulässige Temperatur des Fühlers/Gehäuses nicht überschritten wird!

Umgebungstemperatur für den Messumformer:  
- 30...+70 °C

Bürdenwiderstand = siehe Bürdendiagramm



### Abhängigkeit der Ausgangsspannung vom Ausgangsstrom



### VERSORGUNGSSPANNUNG:

Als Verpolungsschutz der Betriebsspannung ist bei dieser Gerätevariante eine Einweggleichrichtung bzw. Verpolungsschutzdiode integriert. Diese interne Einweggleichrichtung erlaubt auch den Betrieb mit AC-Versorgungsspannung bei 0-10V Geräten.

Das Ausgangssignal ist mit einem Messgerät abzugreifen. Hierbei wird die Ausgangsspannung gegen das Nullpotential (0V) der Eingangsspannung gemessen!

Wird dieses Gerät mit **DC-Versorgungsspannung** betrieben, ist der Betriebsspannungseingang UB+ für 15...36V DC-Einspeisung und UB- bzw. GND als Masseleitung zu verwenden!

Werden mehrere Geräte von einer 24V **AC-Spannung** versorgt, ist darauf zu achten, dass alle „positiven“ Betriebsspannungseingänge (+) der Feldgeräte miteinander verbunden sind, sowie alle „negativen“ Betriebsspannungseingänge (-) = Bezugspotential miteinander verbunden sind (phasengleicher Anschluss der Feldgeräte). Alle Feldgeräteausgänge müssen auf das gleiche Potential bezogen werden!

Bei Verpolung der Versorgungsspannung an einem der Feldgeräte würde über dieses ein Kurzschluss der Versorgungsspannung erzeugt. Der somit über dieses Feldgerät fließende Kurzschlussstrom kann zur Beschädigung dieses Gerätes führen.

**Achten Sie daher auf die korrekte Verdrahtung!**

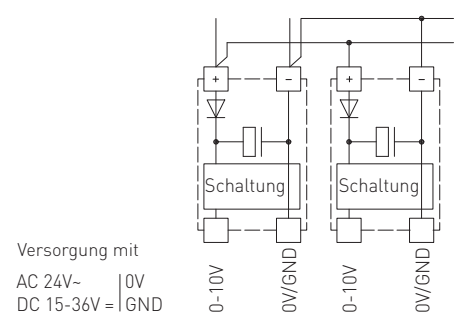
### Schaltbild

### Einzelbetrieb



### Schaltbild

### Parallelbetrieb



## **D** Montage und Inbetriebnahme

Die Geräte sind im spannungslosen Zustand anzuschließen. Der Anschluss der Geräte darf nur an Sicherheitskleinspannung erfolgen. Folgeschäden, welche durch Fehler an diesem Gerät entstehen, sind von der Gewährleistung und Haftung ausgeschlossen. Montage und Inbetriebnahme der Geräte darf nur durch Fachpersonal erfolgen. Es gelten ausschließlich die technischen Daten und Anschlussbedingungen der zum Gerät gelieferten Geräteetikettendaten, der Montage- und Bedienungsanleitung. Abweichungen zur Katalogdarstellung sind nicht zusätzlich aufgeführt und im Sinne des technischen Fortschritts und der stetigen Verbesserung unserer Produkte möglich. Bei Veränderungen der Geräte durch den Anwender entfallen alle Gewährleistungsansprüche. Der Betrieb in der Nähe von Geräten, welche nicht den EMV-Richtlinien entsprechen, kann zur Beeinflussung der Funktionsweise führen. Dieses Gerät darf nicht für Überwachungszwecke, welche dem Schutz von Personen gegen Gefährdung oder Verletzung dienen und nicht als NOT-AUS-Schalter an Anlagen und Maschinen oder vergleichbare sicherheitsrelevante Aufgaben verwendet werden.

Die Gehäuse- und Gehäusezubehörmaße können geringe Toleranzen zu den Angaben dieser Anleitung aufweisen.

Veränderungen dieser Unterlagen sind nicht gestattet.

Bei Reklamationen werden nur vollständige Geräte in Originalverpackung angenommen.

### **Hinweise zur Inbetriebnahme:**

Dieses Gerät wurde unter den genannten Bedingungen kalibriert, abgeglichen und geprüft. Bei Betrieb unter abweichenden Bedingungen empfehlen wir Vorort eine manuelle Justage erstmals bei Inbetriebnahme sowie anschließend in regelmäßigen Abständen vorzunehmen.

### **Hinweise zum mechanischen Ein- und Anbau:**

Der Einbau hat unter Berücksichtigung der einschlägigen, für den Messort gültigen Vorschriften und Standards (wie z. B. Schweißvorschriften usw.) zu erfolgen. Insbesondere sind zu berücksichtigen:

- VDE /VDI Technische Temperaturmessungen, Richtlinie, Messanordnungen für Temperaturmessungen
- die EMV-Richtlinien, diese sind einzuhalten
- eine Parallelverlegung mit stromführenden Leitungen ist unbedingt zu vermeiden
- es wird empfohlen abgeschirmte Leitungen zu verwenden, dabei ist der Schirm einseitig an der DDC /SPS aufzulegen.

## **D** Wichtige Hinweise

**Als AGB gelten ausschließlich unsere sowie die gültigen „Allgemeinen Lieferbedingungen für Erzeugnisse und Leistungen der Elektroindustrie“ (ZVEI Bedingungen) zuzüglich der Ergänzungsklausel „Erweiterter Eigentumsvorbehalt“.**

Außerdem sind folgende Punkte zu beachten:

- Vor der Installation und Inbetriebnahme ist diese Anleitung zu lesen und die alle darin gemachten Hinweise sind zu beachten!
- Der Anschluss der Geräte darf nur an Sicherheitskleinspannung und im spannungslosen Zustand erfolgen. Um Schäden und Fehler am Gerät (z.B. durch Spannungsinduktion) zu verhindern, sind abgeschirmte Leitungen zu verwenden, eine Parallelverlegung zu stromführenden Leitungen zu vermeiden und die EMV- Richtlinien zu beachten.
- Dieses Gerät ist nur für den angegebenen Verwendungszweck zu nutzen, dabei sind die entsprechenden Sicherheitsvorschriften des VDE, der Länder, ihrer Überwachungsorgane, des TÜV und der örtlichen EVU zu beachten. Der Käufer hat die Einhaltung der Bau- und Sicherheitsbestimmung zu gewährleisten und Gefährdungen aller Art zu vermeiden.
- Für Mängel und Schäden, die durch unsachgemäße Verwendung dieses Gerätes entstehen, werden keinerlei Gewährleistungen und Haftungen übernommen.
- Folgeschäden, welche durch Fehler an diesem Gerät entstehen, sind von der Gewährleistung und Haftung ausgeschlossen.
- Montage und Inbetriebnahme der Geräte darf nur durch Fachpersonal erfolgen.
- Es gelten ausschließlich die technischen Daten und Anschlussbedingungen der zum Gerät gelieferten Montage- und Bedienungsanleitung, Abweichungen zur Katalogdarstellung sind nicht zusätzlich aufgeführt und im Sinne des technischen Fortschritts und der stetigen Verbesserung unserer Produkte möglich.
- Bei Veränderungen der Geräte durch den Anwender entfallen alle Gewährleistungsansprüche.
- Dieses Gerät darf nicht in der Nähe von Wärmequellen (z.B. Heizkörpern) oder deren Wärmestrom eingesetzt werden, eine direkte Sonneneinstrahlung oder Wärmeeinstrahlung durch ähnliche Quellen (starke Leuchte, Halogenstrahler) ist unbedingt zu vermeiden.
- Der Betrieb in der Nähe von Geräten, welche nicht den EMV- Richtlinien entsprechen, kann zur Beeinflussung der Funktionsweise führen.
- Dieses Gerät darf nicht für Überwachungszwecke, welche dem Schutz von Personen gegen Gefährdung oder Verletzung dienen und nicht als Not-Aus-Schalter an Anlagen und Maschinen oder vergleichbare sicherheitsrelevante Aufgaben verwendet werden.
- Die Gehäuse- und Gehäusezubehörmaße können geringe Toleranzen zu den Angaben dieser Anleitung aufweisen.
- Veränderungen dieser Unterlagen sind nicht gestattet.
- Reklamationen werden nur vollständig in Originalverpackung angenommen.

**Eine Inbetriebnahme ist zwingend durchzuführen und darf nur von Fachpersonal vorgenommen werden!**

**Vor der Montage und Inbetriebnahme ist diese Anleitung zu lesen und die alle darin gemachten Hinweise sind zu beachten!**

Der Einbau hat unter Beachtung der Übereinstimmung der vorliegenden technischen Parameter der Thermometer mit den realen Einsatzbedingungen zu erfolgen, insbesondere:

- Messbereich
- zulässiger maximaler Druck, Strömungsgeschwindigkeit
- Schwingungen, Vibrationen, Stöße sind zu vermeiden (< 0,5 g)

### **ANSCHLUSSBEDINGUNGEN**

#### **Ausgang: 0-10V**

Die Ausgangsspannung folgt linear den am Eingang anliegenden Temperatur-signal und liefert ein proportionales Ausgangssignal von 0-10V. Die Spannungsausgänge sind Kurzschlussfest gegen Masse. Ein Anlegen der Spannungsvorsorgung am Ausgang zerstört das Gerät.

#### **Ausgang: 4...20mA**

Beim Messumformer mit 4...20mA werden Anzeige- und Auswerteelemente in der Stromschleife in Reihe geschaltet. Dabei begrenzt der Messumformer den fließenden Strom in Abhängigkeit vom Eingangssignal. Die 4mA dienen dabei zur Eigenversorgung des Messumformers. Die Bürde kann in den Plus- oder Minuspfad des Messumformers geschaltet werden. Bei einer Bürde im Plus-Pfad dürfen Stromversorgung und Bürde keine gemeinsame Masse haben.

### **SICHERHEITSVORSCHRIFTEN**

Diese Geräte sind nur ihrem Verwendungszweck entsprechend einzusetzen. Dabei sind die entsprechenden Sicherheitsvorschriften des VDE, der Länder, ihrer Überwachungsorgane, des TÜV und der örtlichen EVU zu beachten. Der Käufer hat auf die Einhaltung der Bau- und Sicherheitsbestimmungen zu achten und Gefährdungen aller Art zu vermeiden. Für Mängel und Schäden, die durch unsachgemäße Verwendung unserer Geräte entstehen, übernehmen wir keine Gewährleistung. Die Installation der Geräte darf nur durch einen Fachmann erfolgen.

**Um Schäden / Fehler zu verhindern, sind vorzugsweise abgeschirmte Leitungen zu verwenden. Eine Parallelverlegung mit stromführenden Leitungen ist unbedingt zu vermeiden. Die EMV-Richtlinien sind zu beachten.**

Calibratable temperature measuring transducer with sleeve sensor THERMASGARD® HFTM with eight switchable measuring ranges, continuous output, housing made from impact-resistant plastic with quick-release screws, optionally **with/without display**, with **cable gland** or **M12 connector** according to DIN EN 61076-2-101. The temperature transmitter with remote sensor is used to detect temperatures in liquid and gaseous media e.g. if installed in an immersion sleeve or as a duct sensor. A direct, permanent use in liquids is possible in combination with immersion sleeves **THE**. The sensor is factory-calibrated; an environmental precision adjustment by an expert is possible.

TECHNICAL DATA	
Power supply:	24 V AC/DC (± 10%) for U variant 15...36 V DC for I variant, depending on working resistance, residual ripple stabilised ± 0.3 V
Working resistance:	R <sub>s</sub> (ohm) = (U <sub>b</sub> · 14 V) / 0.02 A for I variant, see working resistance diagram
Load resistance:	R <sub>L</sub> > 5 kOhm for U variant
Power consumption:	< 1.0 VA / 24 V DC; < 2.2 VA / 24 V AC
Insulating resistance:	≥ 100 MΩ, at +20 °C (500 V DC)
Sensor:	Pt1000, DIN EN 60751, class B ( <b>Perfect Sensor Protection</b> at IP68) sensor external
Measuring ranges:	<b>multi-range switching with 8 switchable measuring ranges</b> see table (other measuring ranges optional) <b>with manual zero point correction (± 10 K)</b>
Deviation in temperature:	typically ± 0.2 K at +25 °C
Output:	0 - 10 V or 4...20 mA
Connection type:	2- or 3-wire connection
Electrical connection:	0.14 - 1.5 mm <sup>2</sup> , via screw terminals
Cable connection:	<b>cable gland</b> , plastic (M16 x 1.5; with strain relief, exchangeable, max. inner diameter 10.4 mm) or <b>M12 connector</b> (male, 5-pin, A-code) according to DIN EN 61076-2-101
Housing:	plastic, UV-resistant, material polyamide, 30% glass-globe reinforced, with quick-release screws (slotted / Phillips head combination), colour traffic white (similar to RAL 9016), cover for display is transparent!
Housing dimensions:	72 x 64 x 37.8 mm (Tyr1 without display) 72 x 64 x 43.3 mm (Tyr1 with display)
Sensor protection:	sensor sleeve, stainless steel V4A (1.4571), Ø = 6 mm, nominal length NL = 50 mm (optional 30...400 mm)
Sensor cable:	Silicone, SiHF, 2x0.25mm <sup>2</sup> ; cable length (KL) = 1.5m (other lengths and jacket materials, e.g. PTFE or glass fibre with steel mesh, available on request)
Ambient temperature:	measuring transducer -30...+70 °C
Permitted humidity:	< 95% r. H., non-precipitating air
Protection class:	III (according to EN 60730)
Protection type housing:	<b>IP 65</b> (according to EN 60529) Housing tested, TÜV SÜD, Report No.713139052 (Tyr1)
Protection type sensor:	<b>IP 65</b> (according to EN 60529) <b>sleeve</b> humidity-tight (standard) <b>IP 68</b> (according to EN 60529) <b>sleeve</b> water-tight (optional) <b>IP 54</b> (according to EN 60529) with <b>glass fibre</b> cable (optional)
Standards:	CE conformity, electromagnetic compatibility according to EN 61326, according to EMC Directive 2014 / 30 / EU
Optional:	<b>display with illumination</b> , two-line, cut-out approx. 36 x 15 mm (B x H), to display the <b>actual temperature</b> and <b>internal diagnostics</b> (measuring range exceeded, measuring range not reached, sensor breakage, sensor short circuit)

Display and internal diagnostics

Standard

Measuring range exceeded

Measuring range not reached

Sensor breakage

Sensor short circuit

THERMASGARD® Sleeve sensor with temperature measuring transducer HFTM						
Type / WG01	Sensor	Output	Type	Item No.		
				(with cable gland)	(with M12 connector)	
HFTM-I	Pt1000	4...20 mA	Remote sensor	1101-1152-0219-920	2001-2111-2100-001	
HFTM-I LCD	Pt1000	4...20 mA	Remote sensor	1101-1152-2219-920	2001-2112-2100-001	
HFTM-U	Pt1000	0-10 V	Remote sensor	1101-1151-0219-920	2001-2111-1100-001	
HFTM-U LCD	Pt1000	0-10 V	Remote sensor	1101-1151-2219-920	2001-2112-1100-001	
Extra charge:	other measuring ranges optional Protection type <b>IP 68</b> (Sensor sleeve watertightcompound-filled)					
	2-wire connecting leads, per running meter ( <b>silicone / PTFE / glass fibre</b> )				on request	
	Other lengths of protection sleeve optional				on request	
ACCESSORIES						
<b>THE-xx</b>	<b>Immersion sleeve</b> , stainless steel <b>V4A</b> (1.4571) or nickel-plated brass, Ø = 9 mm					

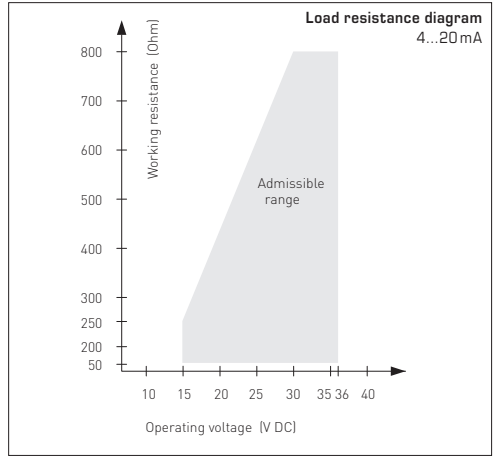
**GB Measuring transducers, calibrateable, with active output**

**TEMPERATURE RANGES:**

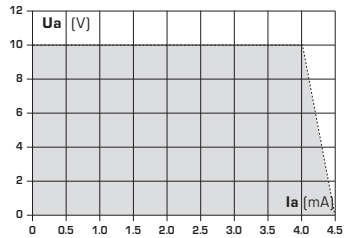
When selecting measuring transducer ranges, it is necessary to ensure that the maximum temperatures permissible for sensor/housing are not exceeded!

Ambient temperature for measuring transducers:  
- 30...+70 °C

Apparent ohmic resistance = see load resistance diagram



**Dependency of output voltage on output current**



**SUPPLY VOLTAGE:**

For operating voltage reverse polarity protection, a one-way rectifier or reverse polarity protection diode is integrated in this device variant. This internal one-way rectifier also allows operating 0-10V devices on AC supply voltage.

The output signal is to be tapped by a measuring instrument. Output voltage is measured here against zero potential (0V) of the input voltage!

When this device is operated on **DC supply voltage**, the operating voltage input UB+ is to be used for 15...36V DC supply and UB- or GND for ground wire!

**Connecting scheme**

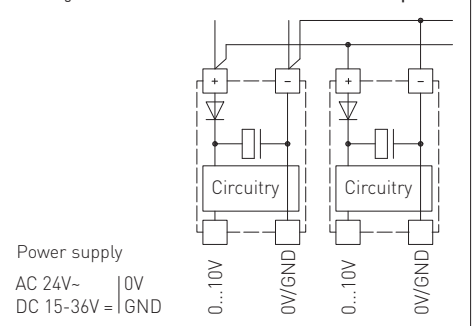


When several devices are supplied by one 24V AC voltage supply, it is to be ensured that all "positive" operating voltage input terminals (+) of the field devices are connected with each other and all "negative" operating voltage input terminals (-) (= reference potential) are connected together (in-phase connection of field devices). All outputs of field devices must be referenced to the same potential!

In case of reversed polarity at one field device, a supply voltage short-circuit would be caused by that device. The consequential short-circuit current flowing through this field device may cause damage to it.

Therefore, pay attention to correct wiring!

**Connecting scheme**



## Installation and Commissioning

Devices are to be connected under dead-voltage condition. Devices must only be connected to safety extra-low voltage. Consequential damages caused by a fault in this device are excluded from warranty or liability. These devices must be installed and commissioned by authorised specialists. The technical data and connecting conditions shown on the device labels and in the mounting and operating instructions delivered together with the device are exclusively valid. Deviations from the catalogue representation are not explicitly mentioned and are possible in terms of technical progress and continuous improvement of our products. In case of any modifications made by the user, all warranty claims are forfeited. Operating this device close to other devices that do not comply with EMC directives may influence functionality. This device must not be used for monitoring applications, which serve the purpose of protecting persons against hazards or injury, or as an EMERGENCY STOP switch for systems or machinery, or for any other similar safety-relevant purposes.

Dimensions of housing or housing accessories may show slight tolerances on the specifications provided in these instructions.

Modifications of these records are not permitted.

In case of a complaint, only complete devices returned in original packing will be accepted.

### Notes on commissioning:

This device was calibrated, adjusted and tested under standardised conditions. When operating under deviating conditions, we recommend performing an initial manual adjustment on-site during commissioning and subsequently at regular intervals.

### Notes regarding mechanical mounting and attachment:

Mounting shall take place while observing all relevant regulations and standards applicable for the place of measurement (e.g. such as welding instructions, etc.). Particularly the following shall be regarded:

- VDE / VDI directive technical temperature measurements, measurement set-up for temperature measurements.
- The EMC directives must be adhered to.
- It is imperative to avoid parallel laying of current-carrying lines.
- We recommend to use shielded cables with the shielding being attached at one side to the DDC / PLC.

## General notes

Our "General Terms and Conditions for Business" together with the "General Conditions for the Supply of Products and Services of the Electrical and Electronics Industry" (ZVEI conditions) including supplementary clause "Extended Retention of Title" apply as the exclusive terms and conditions.

In addition, the following points are to be observed:

- These instructions must be read before installation and putting in operation and all notes provided therein are to be regarded!
- Devices must only be connected to safety extra-low voltage and under dead-voltage condition. To avoid damages and errors the device (e.g. by voltage induction) shielded cables are to be used, laying parallel with current-carrying lines is to be avoided, and EMC directives are to be observed.
- This device shall only be used for its intended purpose. Respective safety regulations issued by the VDE, the states, their control authorities, the TÜV and the local energy supply company must be observed. The purchaser has to adhere to the building and safety regulations and has to prevent perils of any kind.
- No warranties or liabilities will be assumed for defects and damages arising from improper use of this device.
- Consequential damages caused by a fault in this device are excluded from warranty or liability.
- These devices must be installed and commissioned by authorised specialists.
- The technical data and connecting conditions of the mounting and operating instructions delivered together with the device are exclusively valid. Deviations from the catalogue representation are not explicitly mentioned and are possible in terms of technical progress and continuous improvement of our products.
- In case of any modifications made by the user, all warranty claims are forfeited.
- This device must not be installed close to heat sources (e.g. radiators) or be exposed to their heat flow. Direct sun irradiation or heat irradiation by similar sources (powerful lamps, halogen spotlights) must absolutely be avoided.
- Operating this device close to other devices that do not comply with EMC directives may influence functionality.
- This device must not be used for monitoring applications, which serve the purpose of protecting persons against hazards or injury, or as an EMERGENCY STOP switch for systems or machinery, or for any other similar safety-relevant purposes.
- Dimensions of housing or housing accessories may show slight tolerances on the specifications provided in these instructions.
- Modifications of these records are not permitted.
- In case of a complaint, only complete devices returned in original packing will be accepted.

**Commissioning is mandatory and may only be performed by qualified personnel!**

**These instructions must be read before installation and commissioning and all notes provided therein are to be regarded!**

Before mounting, make sure that the existing thermometer's technical parameters comply with the actual conditions at the place of utilization, in particular in respect of:

- Measuring range
- Permissible maximum pressure, flow velocity
- Oscillations, vibrations, shocks are to be avoided (< 0.5 g)

### CONNECTING CONDITIONS

#### Output: 0 - 10 V

The output voltage follows linear to the temperature signal applied at the input terminals and generates a proportional output signal of 0 - 10 V. The voltage outputs are short-circuit proof against ground wire. Applying voltage supply to the output terminals will destroy the device.

#### Output: 4 ... 20 mA

In case of the 4...20mA measuring transducer, display and evaluating elements are connected in series in the current loop. The measuring transducer thereby follows the flowing current in variance of the input signal. 4 mA are for the measuring transducer's internal current consumption. The apparent ohmic resistance can either be connected in the plus or minus path of the measuring transducer. In case of an apparent ohmic resistance in the plus path, power supply and resist.

### SAFETY REGULATIONS

These devices shall only be used for their intended purpose. Respective safety regulations issued by the VDE, the states, their control authorities, the TÜV and the local energy supply company must be observed. The buyer has to ensure adherence to the building and safety regulations and has to avoid all dangers of any kind. We do not assume any warranty for faults or damages arising or resulting from improper use of our equipment or from non-observance of operating instructions. These instruments must be installed by authorised specialists only!

**Preferably shielded cables should be used in order to prevent damages / errors. It is imperative to avoid laying parallel with current-carrying lines. EMC directives must be adhered to.**



Convertisseur de température étalonnable avec sonde chemisée **THERMASGARD® HFTM** avec huit plages de mesure commutables, sortie continue, boîtier en plastique résistant aux chocs avec vis de fermeture rapide, au choix **avec/sans écran**, avec **presse-étoupe** ou **connecteur M12** selon DIN EN 61076-2-101. Le transmetteur de température avec sonde à distance est utilisé pour détecter les températures dans des milieux liquides et gazeux par ex. par montage dans un doigt de gant ou comme sonde pour montage en gaine. En combinaison avec les doigts de gant **THE**, une utilisation directe et permanente dans les liquides est possible. La sonde est étalonnée d'usine et peut être ajustée plus précisément à son environnement par un professionnel.

**CARACTÉRISTIQUES TECHNIQUES**

Alimentation en tension :	24 V cc / cc (± 10 %) pour variante U 15...36V cc pour variante I, dépend de la charge, ondulations résiduelles stabilisées ±0,3V
Charge :	$R_0$ (Ohm) = $(U_0 - 14V) / 0,02A$ pour variante I, voir diagramme de charge
Résistance de charge :	$R_L > 5kOhm$ pour variante U
Puissance absorbée :	< 1,0VA / 24V cc ; < 2,2VA / 24V ca
Résistance d'isolement :	≥ 100MΩ, à +20 °C (500V cc)
Capteur :	Pt1000, DIN EN 60751, classe B ( <b>Perfect Sensor Protection</b> avec IP68) capteur externe
Plages de mesure :	<b>Commutation multi-gamme avec 8 plages de mesure commutables</b> voir tableau (autres plages de mesure en option) <b>avec correction manuelle du point zéro (± 10K)</b>
Écart température :	typique ±0,2K à +25 °C
Sortie :	0-10V ou 4...20mA
Type de raccordement :	2 ou 3 fils
Raccordement électrique :	0,14-1,5mm² par bornes à vis
Raccordement de câble :	<b>Presse-étoupe</b> en plastique (M 16x1,5 ; avec décharge de traction, remplaçable, diamètre intérieur max. 10,4 mm) ou <b>connecteur M12</b> (mâle, 5 pôles, codage A) selon DIN EN 61076-2-101
Boîtier :	plastique, résistant aux UV, matière polyamide, renforcé à 30 % de billes de verre, avec vis de fermeture rapide (association fente/ fente en croix), couleur blanc signalisation (similaire à RAL 9016). Le couvercle de l'écran est transparent !
Dimensions du boîtier :	72 x 64 x 37,8 mm (Tyr 1 sans écran) 72 x 64 x 43,3 mm (Tyr 1 avec écran)
Protection de capteur :	douille en acier inoxydable V4A (1.4571), Ø=6 mm, longueur nominale (NL)=50 mm (en option 30...400 mm)
Câble de capteur :	silicone, SiHF, 2x0,25 mm²; longueur du câble (KL) = 1,5 m (autres longueurs et matériaux de gaine, par ex. PTFE ou fibre de verre sous tresse métallique, en option sur demande)
Température ambiante :	convertisseur de mesure -30...+70 °C
Humidité d'air admissible :	< 95% h.r., air sans condensation
Classe de protection :	III (selon EN 60730)
Type de protection boîtier :	<b>IP 65</b> (selon EN 60529) Boîtier testée, TÜV SÜD, rapport n° 713139052 (Tyr 1)
Type de protection capteur :	<b>IP 65</b> (selon EN 60529) <b>douille</b> étanche à l'humidité (standard) <b>IP 68</b> (selon EN 60529) <b>douille</b> étanche à l'eau (en option) <b>IP 54</b> (selon EN 60529) avec câble en <b>fibre de verre</b> (en option)
Normes :	Conformité CE, compatibilité électromagnétique selon EN 61326, selon la directive CEM 2014 / 30 / EU
En option :	<b>Écran avec rétro-éclairage</b> , à deux lignes, découpe env. 36x15mm (l x h), pour l'affichage de la <b>température réelle</b> et de l' <b>autodiagnostic</b> (dépassement de la plage de mesure, sous-dépassement de la plage de mesure, rupture de sonde, sonde en court-circuit)

Affichage et propre diagnostic

Standard

Dépassement de la plage de mesure

Sous-dépassement de la plage de mesure

Sonde coupée

Sonde en court-circuit

**THERMASGARD®** Sonde chemisée avec convertisseur de température **HFTM**

Type / WG01	capteur	sortie	version	référence	
				(avec presse-étoupe)	(avec connecteur M12)
HFTM-I	Pt1000	4...20mA	capteur déporté	1101-1152-0219-920	2001-2111-2100-001
HFTM-I LCD	Pt1000	4...20mA	capteur déporté	1101-1152-2219-920	2001-2112-2100-001
HFTM-U	Pt1000	0-10V	capteur déporté	1101-1151-0219-920	2001-2111-1100-001
HFTM-U LCD	Pt1000	0-10V	capteur déporté	1101-1151-2219-920	2001-2112-1100-001
Supplément :	d'autres plages de mesure en option type de protection <b>IP 68</b> (chemise de la sonde surmoulée étanche à l'eau)		câble de raccordement 2 fils ( <b>silicone/PTFE/soie de verre</b> ) le mètre courant		sur demande
	d'autres longueurs du tube de protection en option				sur demande
<b>ACCESSOIRES</b>					
<b>THE-xx</b>	<b>doigts de gant</b> en acier inox <b>V4A</b> (1.4571) ou laiton nickelé, Ø=9mm				

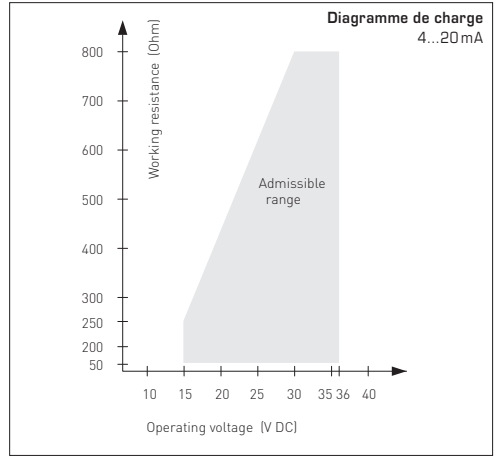
## F Convertisseur de mesure étalonné avec sortie active

### PLAGES DE TEMPÉRATURE (TB):

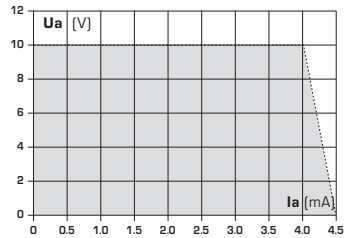
Lors de la sélection des plages de convertisseur, il faut veiller à ce que la température maximale admissible de la sonde/du boîtier ne soit pas dépassée !

Température ambiante du convertisseur:  
- 30...+70 °C

Résistance de charge = voir diagramme des charges



### Dépendance de la tension de sortie en fonction du courant de sortie



### TENSION D'ALIMENTATION:

Cette variante d'appareil est dotée d'une protection contre l'inversion de polarité, c'-à-d. elle comprend un redressement demi-onde (diode de redressement). Grâce à cette diode de redressement intégrée, les appareils 0-10V peuvent également être alimentés en courant alternatif.

Le signal de sortie doit être prélevé avec un appareil de mesure. Ce faisant, la tension de sortie est mesurée par rapport au potentiel zéro (0V) de la tension d'entrée !

Si cet appareil est alimenté en courant continu, il faut utiliser l'entrée de tension de service UB+ pour l'alimentation en 15...36V cc et UB- ou GND comme câble de masse!

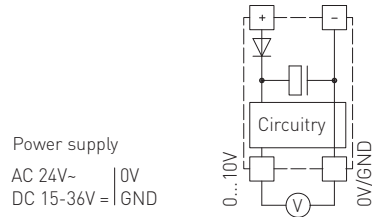
Si plusieurs appareils sont alimentés en 24V ca, il faut veiller à ce que toutes les entrées de tension « positives » (+) des appareils de terrain soient reliées entre elles de même que toutes les entrées de tension « négatives » (-) = potentiel de référence soient reliées entre elles (les appareils de terrain doivent être branchés en phase). Toutes les sorties d'appareil de terrain doivent se référer au même potentiel!

Une inversion de la polarisation de la tension d'alimentation sur un des appareils de terrain provoquerait un court-circuit. Le courant de court-circuit passant par cet appareil de terrain peut endommager cet appareil.

**Veillez donc au raccordement correct des fils!**

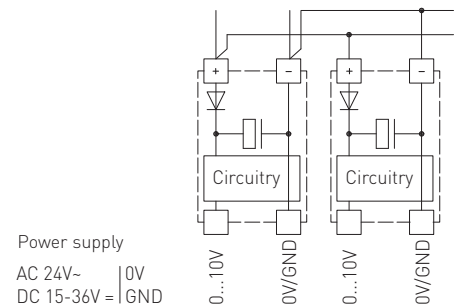
### Schéma de raccordement

individuel



### Schéma de raccordement

en parallèle



## F Montage et mise en service

Les raccordements électriques doivent être exécutés HORS TENSION. Veuillez à ne brancher l'appareil que sur un réseau de très basse tension de sécurité. Nous déclinons toute responsabilité ou garantie au titre de tout dommage consécutif provoqué par des erreurs commises sur cet appareil. L'installation et la mise en service des appareils doit être effectuée uniquement par du personnel qualifié. Seules les données techniques et les conditions de raccordement indiquées sur l'étiquette signalétique de l'appareil ainsi que la notice d'instruction sont applicables. Des différences par rapport à la présentation dans le catalogue ne sont pas mentionnées explicitement et sont possibles suite au progrès technique et à l'amélioration continue de nos produits. En cas de modifications des appareils par l'utilisateur, tous droits de garantie ne seront pas reconnus. L'utilisation de l'appareil à proximité d'appareils qui ne sont pas conformes aux directives «CEM» pourra nuire à son mode de fonctionnement. Cet appareil ne devra pas être utilisé à des fins de surveillance qui visent à la protection des personnes contre les dangers ou les blessures ni comme interrupteur d'arrêt d'urgence sur des installations ou des machines ni pour des fonctions relatives à la sécurité comparables.

Il est possible que les dimensions du boîtier et des accessoires du boîtier divergent légèrement des indications données dans cette notice. Il est interdit de modifier la présente documentation.

En cas de réclamation, les appareils ne sont repris que dans leur emballage d'origine et que si tous les éléments de l'appareil sont complets.

### Consignes de mise en service :

Cet appareil a été étalonné, ajusté et testé dans des conditions normalisées. En cas de fonctionnement dans des conditions différentes, nous recommandons un premier réglage manuel sur site lors de la mise en service et à intervalles réguliers par la suite.

### Consignes pour l'installation mécanique :

Effectuer le montage en tenant compte des dispositions et règles standards à ce titre applicables pour le lieu de mesure (par ex. des règles de soudage, etc.) Sont notamment à considérer :

- Mesure technique de températures selon VDE /VDI, directives, ordonnances sur les instruments de mesure pour la mesure de températures.
- Les directives «CEM», celles-ci sont à respecter.
- Ne pas poser les câbles de sonde en parallèle avec des câbles de puissance.
- Il est conseillé d'utiliser des câbles blindés, ce faisant raccorder l'une des extrémités du blindage sur le DDC/API.

## F Généralités

Seules les CGV de la société S+S, les «Conditions générales de livraison du ZVEI pour produits et prestations de l'industrie électronique» ainsi que la clause complémentaire «Réserve de propriété étendue» s'appliquent à toutes les relations commerciales entre la société S+S et ses clients.

Il convient en outre de respecter les points suivants :

- Avant de procéder à toute installation et à la mise en service, veuillez lire attentivement la présente notice et toutes les consignes qui y sont précisées !
- Les raccordements électriques doivent être exécutés HORS TENSION. Ne branchez l'appareil que sur un réseau de très basse tension de sécurité. Pour éviter des endommagements / erreurs sur l'appareil (par ex. dus à une induction de tension parasite), il est conseillé d'utiliser des câbles blindés, ne pas poser les câbles de sondes en parallèle avec des câbles de puissance, les directives CEM sont à respecter.
- Cet appareil ne doit être utilisé que pour l'usage qui est indiqué en respectant les règles de sécurité correspondantes de la VDE, des Länders, de leurs organes de surveillance, du TÜV et des entreprises d'approvisionnement en énergie locales. L'acheteur doit respecter les dispositions relatives à la construction et à la sécurité et doit éviter toutes sortes de risques.
- Nous déclinons toute responsabilité ou garantie au titre de tout dommage consécutif provoqué par des erreurs commises sur cet appareil.
- Nous déclinons toute responsabilité ou garantie au titre de tout dommage consécutif provoqué par des erreurs commises sur cet appareil.
- L'installation et la mise en service des appareils doit être effectuée uniquement par du personnel qualifié
- Seules les données techniques et les conditions de raccordement indiquées sur la notice d'instruction accompagnant l'appareil sont applicables, des différences par rapport à la présentation dans le catalogue ne sont pas mentionnées explicitement et sont possibles suite au progrès technique et à l'amélioration continue de nos produits.
- En cas de modifications des appareils par l'utilisateur, tous droits de garantie ne seront pas reconnus.
- Cet appareil ne doit pas être utilisé à proximité des sources de chaleur (par ex. radiateurs) ou de leurs flux de chaleur, il faut impérativement éviter un ensoleillement direct ou un rayonnement thermique provenant de sources similaires (lampes très puissantes, projecteurs à halogène).
- L'utilisation de l'appareil à proximité d'appareils qui ne sont pas conformes aux directives «CEM» pourra nuire à son mode de fonctionnement.
- Cet appareil ne devra pas être utilisé à des fins de surveillance qui visent à la protection des personnes contre les dangers ou les blessures ni comme interrupteur d'arrêt d'urgence sur des installations ou des machines ni pour des fonctions relatives à la sécurité comparables.
- Il est possible que les dimensions du boîtier et des accessoires du boîtier divergent légèrement des indications données dans cette notice.
- Il est interdit de modifier la présente documentation.
- En cas de réclamation, les appareils ne sont repris que dans leur emballage d'origine et si tous les éléments de l'appareil sont complets.

**La mise en service ne doit être effectuée que par du personnel qualifié ! Avant de procéder à l'installation et à la mise en service, veuillez lire attentivement la présente notice et toutes les consignes qui y sont précisées !**

Effectuer l'installation en respectant la conformité des paramètres techniques correspondants des thermomètres aux conditions d'utilisation réelles, notamment :

- Plage de mesure
- Pression maximale admissible, vitesse d'écoulement
- Éviter les oscillations, vibrations, chocs (< 0,5 g)

### CONDITIONS DE RACCORDEMENT

#### Sortie: 0-10 V

La tension de sortie est linéaire en fonction du signal de température appliqué à l'entrée et fournit un signal de sortie proportionnel de 0 - 10 V. Les sorties en tension sont isolées de la masse. Si la tension d'alimentation est appliquée à la sortie, l'appareil est détruit.

#### Sortie: 4...20 mA

Dans le cas du convertisseur 4...20 mA, les éléments d'affichage et de mesure sont montés en série dans la boucle de courant. Le convertisseur de mesure limite le passage du courant en fonction du signal d'entrée. Les 4 mA servent à l'autoalimentation du convertisseur de mesure. La charge peut être montée soit dans le chemin positif soit dans le chemin négatif du convertisseur de mesure. Si la charge est montée dans le chemin positif, l'alimentation en courant et la charge ne doivent pas avoir de masse commune.

### RÈGLES DE SÉCURITÉ

N'utiliser les appareils que pour leur usage prévu. Les règles de sécurité correspondantes de la VDE, des Länders, de leurs organes de surveillance, du TÜV et des entreprises d'approvisionnement en énergie locales sont à respecter. L'acheteur doit respecter les dispositions relatives à la construction et à la sécurité et doit éviter toutes sortes de risques. Les défauts et dommages résultant d'un usage abusif de nos produits ou du non-respect des instructions d'utilisation ne seront pas couverts par la garantie. L'installation des appareils doit être effectuée uniquement par un spécialiste qualifié!

**Pour éviter des endommagements / erreurs, il est conseillé d'utiliser de préférence des câbles blindés. Ne pas poser les câbles de sondes en parallèle avec des câbles de puissance. Les directives CEM sont à respecter !**

Калибруемый измерительный преобразователь температуры с внешним датчиком в виде гильзы THERMASGARD® HFTM с переключением между 8 диапазонами измерения, аналоговым выходом, корпус из ударопрочного пластика с быстрозаворачиваемыми винтами, на выбор с дисплеем / без дисплея, с резьбовым кабельным вводом или разъемом M12 согласно DIN EN 61076-2-101. Преобразователь температуры с дистанционным датчиком служит для измерения температуры жидких и газообразных сред посредством установки в погружную гильзу или в виде канального датчика. В сочетании с погружными гильзами THE возможно непосредственное, длительное использование в жидкостях. Датчик откалиброван на заводе. При наличии определенных условий окружающей среды специалист может выполнить точную настройку.

**ТЕХНИЧЕСКИЕ ДАННЫЕ**

Напряжение питания:	24 В перем. / пост. тока (±10 %) для варианта U 15...36 В пост. тока для варианта I, зависит от нагрузки, стабилизированное, остаточная пульсация ±0,3 В
Нагрузка:	$R_b(O_m) = (U_b - 14 В) / 0,02 А$ для варианта I, см. диаграмму нагрузки
Сопротивление нагрузки:	$R_L > 5 кОм$ для варианта U
Потребляемая мощность:	< 1,0В·А / 24В пост. тока; < 2,2В·А / 24В перем. тока
Сопротивление изоляции:	≥ 100 МОм, при +20 °C (500 В пост. тока)
Чувствительный элемент:	Pt1000, DIN EN 60751, класс Б ( <b>Perfect Sensor Protection</b> при IP68) Внешний датчик
Диапазоны измерения:	<b>переключение между 8 диапазонами измерения</b> см. таблицу (опционально — другие диапазоны измерения) <b>с ручной коррекцией нулевой точки (±10K)</b>
Погрешность (температура):	обычно ± 0,2 К при +25 °C
Выходной сигнал:	0–10 В или 4...20 мА
Тип подключения:	по двух- или трехпроводной схеме
Эл. подключение:	0,14–1,5 мм², по винтовым зажимам
Подсоединение кабеля:	<b>резьбовой кабельный ввод</b> из пластика (M16 x 1,5; с разгрузкой от натяжения, сменный, макс. внутренний диаметр 10,4 мм) <b>или разъем M12</b> (штекер, 5-контактный, А-кодирование) согласно DIN EN 61076-2-101
Корпус:	<b>пластик</b> , устойчивый к ультрафиолетовому излучению, полиамид, 30% усиление стеклянными шариками, с быстрозаворачиваемыми винтами (комбинация шлица/крестового шлица), цвет: транспортный белый (аналогичный RAL 9016), прозрачная крышка дисплея!
Размеры корпуса:	72 x 64 x 37,8 мм (Тур 1 без дисплея) 72 x 64 x 43,3 мм (Тур 1 с дисплеем)
Защита чувствительного элемента:	гильза из нержавеющей стали V4A (1.4571), диаметр 6 мм, номинальная длина (NL) = 50 мм (опция: от 30 до 400 мм)
Кабель датчика:	силикон, SiHF, 2 x 0,25 мм²; длина кабеля (KL) = 1,5 м (по запросу возможны другие значения длины и материалы оболочки, например, ПТФЭ или стеклоткань со стальной оплеткой)
Окружающая температура:	измерительный преобразователь: -30...+70 °C
Допустимая влажность воздуха:	< 95% отн. вл., без конденсата
Класс защиты:	III (согласно стандарту EN 60 730)
Степень защиты корпуса:	<b>IP 65</b> (согласно EN 60 529) Корпус проверен, TÜV SÜD, отчет № 713139052 (Тур 1)
Степень защиты датчик:	<b>IP 65</b> (согласно EN 60 529) <b>влагонепроницаемая гильза</b> (стандартное исполнение) <b>IP 68</b> (согласно EN 60 529) <b>водонепроницаемая гильза</b> (опция) <b>IP 54</b> (согласно EN 60 529) с кабелем из <b>стеклоткани</b> (опция)
Нормы:	соответствие CE-нормам, электромагнитная совместимость согласно EN 61326, директива 2014 / 30 / EU «Электромагнитная совместимость»
Опционально:	<b>дисплей с подсветкой</b> , двухстрочный, вырез ок. 36x15 мм (ширина x высота), для индикации <b>фактической температуры</b> и <b>самодиагностики</b> (выход за верхний предел диапазона измерения, выход за нижний предел диапазона измерения, поломка датчика, короткое замыкание датчика)

Индикация и самодиагностика

Стандартный

Выход за верхнюю границу диапазона измерения

Выход за нижнюю границу диапазона измерения

Обрыв датчика

Короткое замыкание датчика

**THERMASGARD® HFTM** Датчик втулочный с измерительным преобразователем температуры

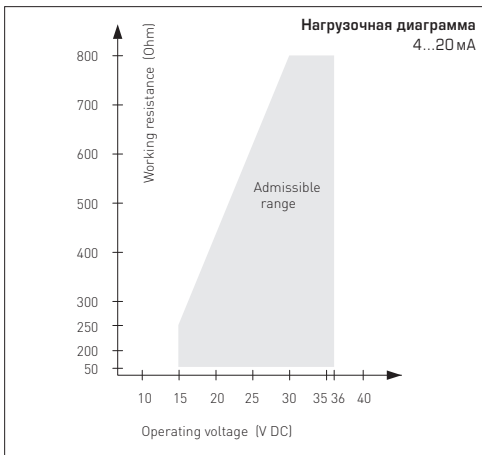
Тип / WGO1	Чувств. элемент	Выход	Конструктивное исполнение	Арт. №
				<b>(с резьбовым кабельным вводом) [с разъемом M12]</b>
HFTM-I	Pt1000	4...20 мА	вынесенный чувств. элемент	1101-1152-0219-920 2001-2111-2100-001
HFTM-I LCD	Pt1000	4...20 мА	вынесенный чувств. элемент	1101-1152-2219-920 2001-2112-2100-001
HFTM-U	Pt1000	0–10 В	вынесенный чувств. элемент	1101-1151-0219-920 2001-2111-1100-001
HFTM-U LCD	Pt1000	0–10 В	вынесенный чувств. элемент	1101-1151-2219-920 2001-2112-1100-001
Дополнительная плата:	опционально — другие диапазоны измерения	Степень защиты <b>IP 68</b> (гильза датчика в литой водонепроницаемой оболочке)	погонный метр двухпроводного соединительного кабеля ( <b>силикон / PTFE / стеклоткань</b> )	по запросу по запросу
	опционально — другая длина защитной гильзы			
<b>ПРИНАДЛЕЖНОСТИ</b>				
<b>THE-xx</b>	<b>Погружная гильза</b> из высококач. стали <b>V4A</b> (1.4571) или никелированной латуни, Ø = 9 мм			

**ТЕМПЕРАТУРНЫЕ ДИАПАЗОНЫ:**

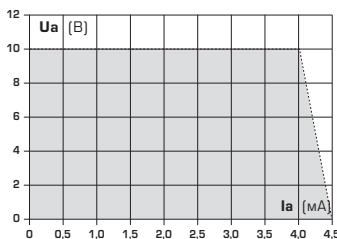
При выборе диапазона для измерительного преобразователя следует учитывать, что не разрешается превышение максимальной допустимой температуры датчика/корпуса!

Температура окружающей среды для измерительного преобразователя: **-30...+70 °C**

Нагрузочное сопротивление = см. нагрузочная диаграмма



**Зависимость выходного напряжения от выходного тока**



**НАПРЯЖЕНИЕ ПИТАНИЯ:**

В качестве защиты от неправильного подключения рабочего напряжения в данный вариант прибора интегрирован однополупериодный выпрямитель или диод защиты от напряжения обратной полярности. В случае приборов, рассчитанных на напряжение 0 – 10 В, этот встроенный выпрямитель допускает также эксплуатацию при питании напряжением переменного тока.

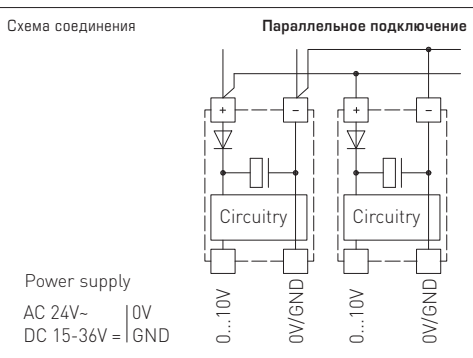
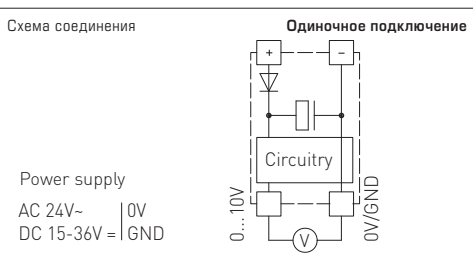
Выходной сигнал следует снимать измерительным прибором. Выходное напряжение при этом измеряется относительно нулевого потенциала (0В) входного напряжения!

Если прибор запитывается напряжением **постоянного тока**, следует использовать вход рабочего напряжения UB+ (для питания напряжением 15...36В) и UB- / GND (в качестве корпуса)!

Если для питания нескольких приборов используется напряжение 24 В **переменного тока**, необходимо следить за тем, чтобы все положительные входы рабочего напряжения (+) полевых устройств были соединены друг с другом. Это относится также ко всем отрицательным входам рабочего напряжения (-) = опорного потенциала (синфазное подключение полевых устройств). Все выходы полевых устройств должны относиться к одному потенциалу!

Подключение питающего напряжения одного из полевых устройств с неверной полярностью ведёт к короткому замыканию напряжения питания. Ток короткого замыкания, протекающий через данное устройство, может привести к его повреждению.

**Следите за правильностью проводки!**



## **RU** Монтаж и подключение

Приборы следует устанавливать в обесточенном состоянии. Подключение должно осуществляться исключительно к безопасному напряжению. Повреждения приборов вследствие несоблюдения упомянутых требований не подлежат устранению по гарантии; ответственность производителя исключается. Монтаж и ввод в эксплуатацию должны осуществляться только специалистами. Действительны исключительно технические данные и условия подключения, приведенные на поставляемых с приборами этикетках / табличках и в руководствах по монтажу и эксплуатации. Отклонения от представленных в каталоге характеристик дополнительно не указываются, несмотря на их возможность в силу технического прогресса и постоянного совершенствования нашей продукции. В случае модификации приборов потребителем гарантийные обязательства теряют силу. Эксплуатация вблизи оборудования, не соответствующего нормам электромагнитной совместимости (EMV), может влиять на работу приборов. Недопустимо использование данного прибора в качестве устройства контроля / наблюдения, служащего для защиты людей от травм и угрозы для здоровья / жизни, а также в качестве аварийного выключателя устройств и машин или для аналогичных задач обеспечения безопасности.

Размеры корпусов и корпусных принадлежностей могут в определенных пределах отличаться от указанных в данном руководстве.

Изменение документации не допускается.

В случае рекламаций принимаются исключительно цельные приборы в оригинальной упаковке.

### **Указания по вводу в эксплуатацию:**

Этот прибор был откалиброван, отъюстирован и проверен в стандартных условиях. Во время эксплуатации в других условиях рекомендуется провести ручную юстировку на месте в первый раз при вводе в эксплуатацию и затем на регулярной основе.

### **Указания к механическому монтажу:**

Монтаж должен осуществляться с учетом соответствующих, действительных для места измерения предписаний и стандартов (напр., предписаний для сварочных работ). В особенности следует принимать во внимание:

- указания VDE / VDI (союз немецких электротехников / союз немецких инженеров) к техническим измерениям температуры, директивы по устройствам измерения температуры
- директивы по электромагнитной совместимости (их следует придерживаться)
- непременно следует избегать параллельной прокладки токоведущих линий
- рекомендуется применять экранированную проводку; экран следует при этом с одной стороны монтировать к DDC / PLC.

## **RU** Указания к продуктам

**В качестве Общих Коммерческих Условий имеют силу исключительно наши Условия, а также действительные «Общие условия поставки продукции и услуг для электрической промышленности» (ZVEI) включая дополнительную статью «Расширенное сохранение прав собственности».**

Помимо этого, следует учитывать следующие положения:

- Перед установкой и вводом в эксплуатацию следует прочитать данное руководство; должны быть учтены все приведенные в нем указания!
- Подключение прибора должно осуществляться исключительно к безопасному напряжению и в обесточенном состоянии. Во избежание повреждений и отказов (например, вследствие наводок) следует использовать экранированную проводку, избегать параллельной прокладки токоведущих линий и учитывать предписания по электромагнитной совместимости.
- Данный прибор следует применять только по прямому назначению, учитывая при этом соответствующие предписания VDE (союза немецких электротехников), требования, действующие в Вашей стране, инструкции органов технического надзора и местных органов энергоснабжения. Надлежит придерживаться требований строительных норм и правил, а также техники безопасности и избегать угроз безопасности любого рода.
- Мы не несем ответственности за ущерб и повреждения, возникающие вследствие неправильного применения наших устройств.
- Ущерб, возникший вследствие неправильной работы прибора, не подлежит устранению по гарантии.
- Монтаж и ввод в эксплуатацию должны осуществляться только специалистами.
- Действительны исключительно технические данные и условия подключения, приведенные в поставляемых с приборами руководствах по монтажу и эксплуатации. Отклонения от представленных в каталоге характеристик дополнительно не указываются, несмотря на их возможность в силу технического прогресса и постоянного совершенствования нашей продукции.
- В случае модификации приборов потребителем гарантийные обязательства теряют силу.
- Не разрешается использование прибора в непосредственной близости от источников тепла (например, радиаторов отопления) или создаваемых ими тепловых потоков; следует в обязательном порядке избегать попадания прямых солнечных лучей или теплового излучения от аналогичных источников (мощные осветительные приборы, галогенные излучатели).
- Эксплуатация вблизи оборудования, не соответствующего нормам электромагнитной совместимости (EMV), может влиять на работу приборов.
- Недопустимо использование данного прибора в качестве устройства контроля / наблюдения, служащего для защиты людей от травм и угрозы для здоровья / жизни, а также в качестве аварийного выключателя устройств и машин или для аналогичных задач обеспечения безопасности.
- Размеры корпусов и корпусных принадлежностей могут в определенных пределах отличаться от указанных в данном руководстве.
- Изменение документации не допускается.
- В случае рекламаций принимаются исключительно цельные приборы в оригинальной упаковке.

**Ввод в эксплуатацию обязателен и выполняется только специалистами! Перед монтажом и вводом в эксплуатацию прочитать данное руководство; должны быть учтены все приведенные в нем указания!**

Монтаж следует осуществлять с учетом соответствия прилагаемых технических параметров термометра реальным условиям эксплуатации, в особенности:

- диапазона измерения
- максимально допустимого давления и скорости потока
- допустимых колебаний, вибраций, ударов (д.б. < 0,5 г).

### **УСЛОВИЯ ПОДКЛЮЧЕНИЯ**

#### **Выход: 0 - 10 В**

Выходное напряжение линейно зависит от сигнала температуры на входе и представляет собой пропорциональный выходной сигнал 0 - 10 В.

Выходное напряжение устойчиво к короткому замыканию относительно корпуса. Приложение напряжения питания к выходу выводит прибор из строя.

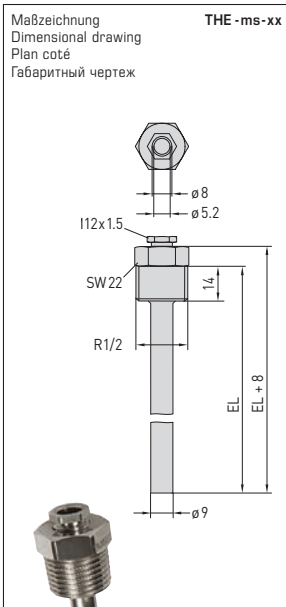
#### **Выход: 4 ... 20 mA**

В измерительном преобразователе с 4 ... 20 mA элементы индикации и измерения включены последовательно в контур тока. Измерительный преобразователь при этом ограничивает протекающий ток в зависимости от входного сигнала. Ток величиной 4 mA служит для питания измерительного преобразователя. Нагрузка может включаться в минус- или в плюс-цепь измерительного преобразователя. При ее включении в плюс-цепь питание и нагрузка не должны иметь общий корпус.

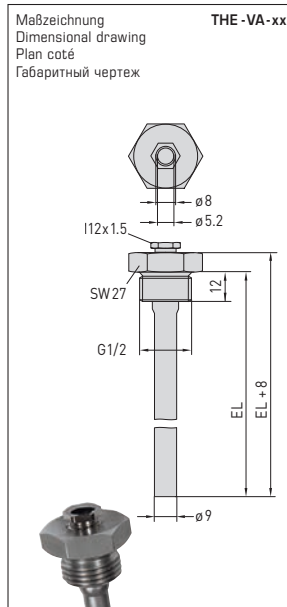
### **ПРЕДПИСАНИЯ ПО ТЕХНИКЕ БЕЗОПАСНОСТИ**

Данные приборы следует применять только по прямому назначению. При этом необходимо руководствоваться соответствующими предписаниями VDE (союза немецких электротехников), требованиями, действующими в Вашей стране, инструкциями органов технического надзора и местных органов энергоснабжения. Надлежит придерживаться требований строительных норм и правил, а также техники безопасности и избегать угроз безопасности любого рода. Мы не несем ответственности за ущерб и повреждения, возникающие вследствие неправильного применения наших устройств или несоблюдения указаний руководства по эксплуатации. Установка устройств должна производиться только квалифицированным персоналом.

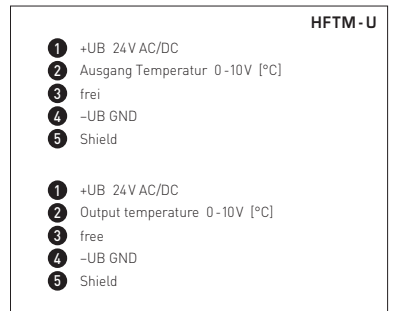
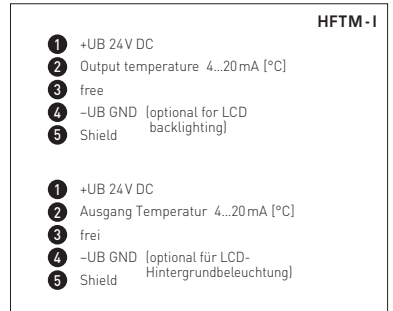
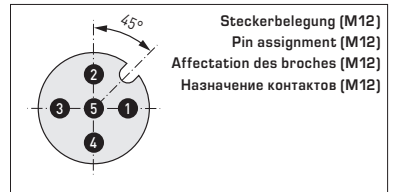
**Во избежание порчи / повреждений предпочтительно использование экранированной проводки. Следует безусловно избегать параллельной прокладки токоведущих линий и учитывать требования электромагнитной совместимости.**



**THE -ms/xx**  
Messingtauchhülse  
Brass immersion sleeve  
doigt de gant en laiton  
Гильза погружная из латуни



**THE -VA/xx**  
Edelstahltauchhülse  
Stainless steel immersion sleeve  
doigt de gant en acier inox  
Гильза погружная из высококачественной стали



© Copyright by S+S Regeltechnik GmbH

Nachdruck, auch auszugsweise, nur mit Genehmigung der S+S Regeltechnik GmbH.

Reprint in full or in parts requires permission from S+S Regeltechnik GmbH.

La reproduction des textes même partielle est uniquement autorisée après accord de la société S+S Regeltechnik GmbH.

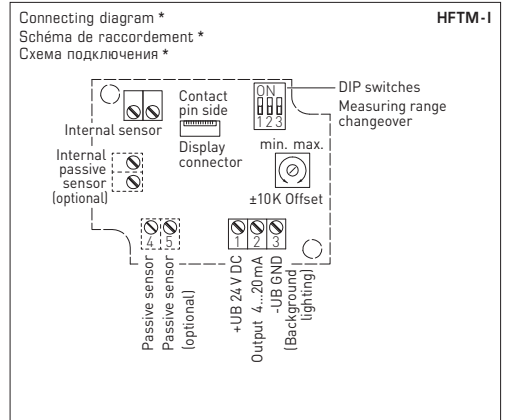
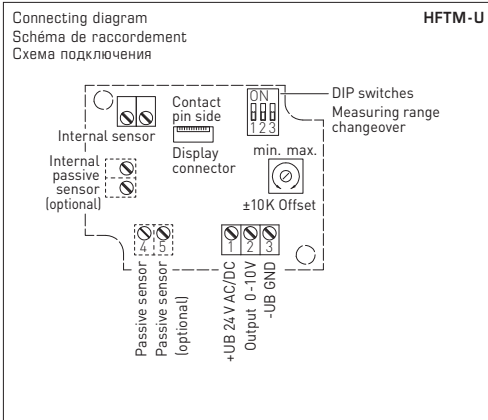
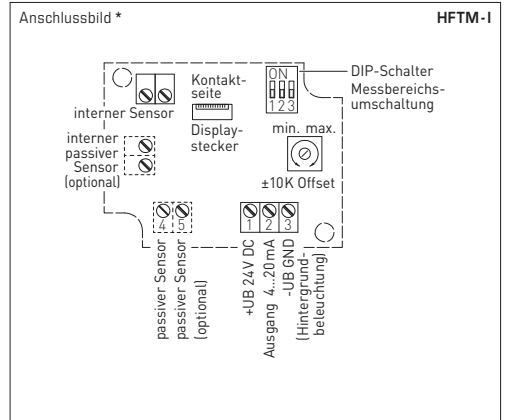
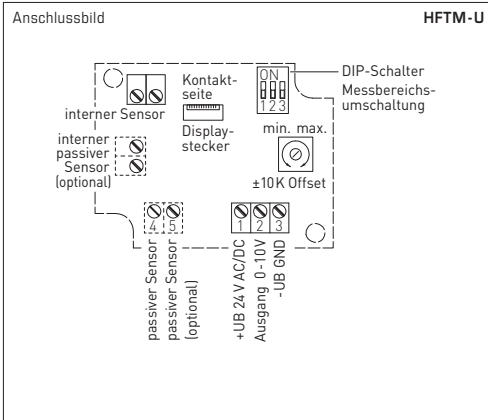
Перепечатка, в том числе в сокращенном виде, разрешается лишь с согласия S+S Regeltechnik GmbH.

Irrtümer und technische Änderungen vorbehalten. Alle Angaben entsprechen unserem Kenntnisstand bei Veröffentlichung. Sie dienen nur zur Information über unsere Produkte und deren Anwendungsmöglichkeiten, bieten jedoch keine Gewähr für bestimmte Produkteigenschaften. Da die Geräte unter verschiedensten Bedingungen und Belastungen eingesetzt werden, die sich unserer Kontrolle entziehen, muss ihre spezifische Eignung vom jeweiligen Käufer bzw. Anwender selbst geprüft werden. Bestehende Schutzrechte sind zu berücksichtigen. Einwandfreie Qualität gewährleisten wir im Rahmen unserer Allgemeinen Lieferbedingungen.

Subject to errors and technical changes. All statements and data herein represent our best knowledge at date of publication. They are only meant to inform about our products and their application potential, but do not imply any warranty as to certain product characteristics. Since the devices are used under a wide range of different conditions and loads beyond our control, their particular suitability must be verified by each customer and/or end user themselves. Existing property rights must be observed. We warrant the faultless quality of our products as stated in our General Terms and Conditions.

Sous réserve d'erreurs et de modifications techniques. Toutes les informations correspondent à l'état de nos connaissances au moment de la publication. Elles servent uniquement à informer sur nos produits et leurs possibilités d'application, mais n'offrent aucune garantie pour certaines caractéristiques du produit. Etant donné que les appareils sont soumis à des conditions et des sollicitations diverses qui sont hors de notre contrôle, leur adéquation spécifique doit être vérifiée par l'acheteur ou l'utilisateur respectif. Tenir compte des droits de propriété existants. Nous garantissons une qualité parfaite dans le cadre de nos conditions générales de livraison.

Возможны ошибки и технические изменения. Все данные соответствуют нашему уровню знаний на момент издания. Они представляют собой информацию о наших изделиях и их возможностях применения, однако они не гарантируют наличие определенных характеристик. Поскольку устройства используются при самых различных условиях и нагрузках, которые мы не можем контролировать, покупатель или пользователь должен сам проверить их пригодность. Соблюдать действующие права на промышленную собственность. Мы гарантируем безупречное качество в рамках наших «Общих условий поставки».



Messbereiche (einstellbar) Measuring ranges (adjustable) Plages de mesure (réglables) Диапазоны измерения (настраиваемые)	DIP 1	DIP 2	DIP 3
-20 °C ... +150 °C	ON	ON	ON
-50 °C ... +50 °C	OFF	ON	ON
-20 °C ... +80 °C	ON	OFF	ON
-30 °C ... +60 °C	OFF	OFF	ON
0 °C ... +40 °C	ON	ON	OFF
0 °C ... +50 °C (default)	OFF	ON	OFF
0 °C ... +100 °C	ON	OFF	OFF
0 °C ... +150 °C	OFF	OFF	OFF

**Anschluss\*:**  
2-Leiter-Anschluss für Geräte ohne / mit Display (unbeleuchtet)  
3-Leiter-Anschluss für Geräte mit beleuchtetem Display

**Connection\*:**  
2-wire connection for devices with / without display (not illuminated)  
3-wire connection for devices with illuminated display

**Raccordement\* :**  
Raccordement 2 fils pour appareils sans / avec écran (non éclairé)  
Raccordement 3 fils pour appareils à écran rétro-éclairé

**Подключение\*:**  
двухпроводное для устройств без дисплея / с дисплеем (без подсветки)  
трехпроводное для устройств с подсветкой дисплея

**(max. zulässige Temperaturbereiche beachten)  
(observe max. permissible temperature ranges!)  
(respecter les plages de températures max. autorisées !)  
(Соблюдать макс. допустимые диапазоны температуры!)**