

Датчик температуры ввинчиваемый/погружной,
с пассивным выходом

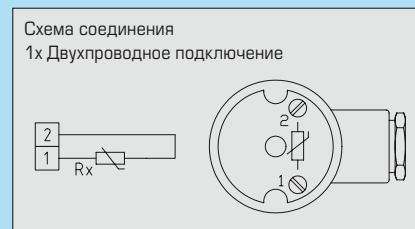
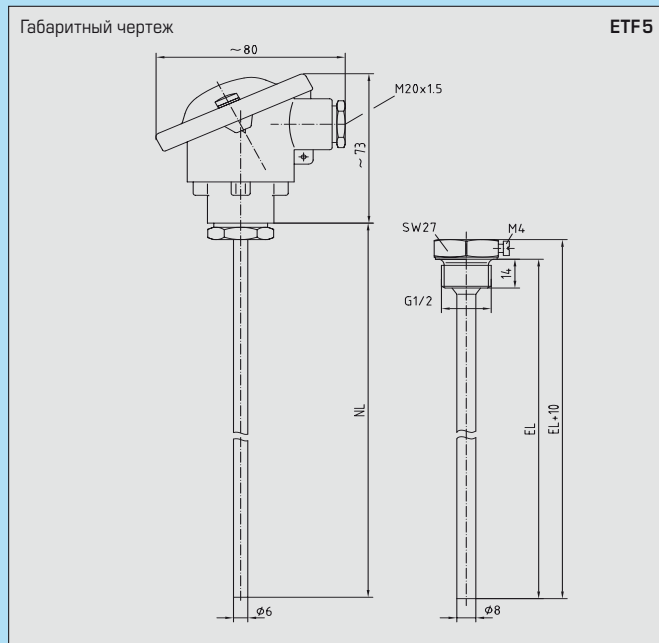
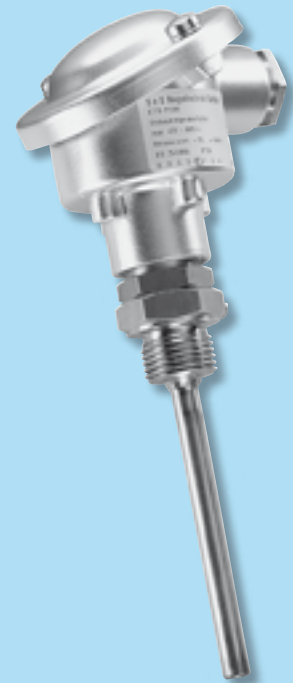
ПРИМЕНЕНИЕ:

Ввинчиваемый термометр сопротивления с прямой защитной трубкой, присоединительной головкой из алюминия и отдельной погружной гильзой. Служит для измерения температуры жидких и газообразных сред, в трубопроводах, резервуарах или коллекторах.

ТЕХНИЧЕСКИЕ ДАННЫЕ:

- Диапазон измерения:.....-35...+180 °C
(T_{max} NTC=150 °C, T_{max} LM235Z = 125 °C)
- Чувствительные элементы/
выход:см. таблицу, пассивный
(опционально также с двумя чувствительными элементами)
- Тип подключения:.....по двухпроводной схеме
(опционально – трех- или четырехпроводная)
- Измерительный ток:.....прибл. 1 mA
- Защитная трубка:высококачественная сталь, 1.4571, B4A, Ø=6 мм
- Погружная гильза:.....высококачественная сталь, 1.4571, B4A, G1/2, SW27, Ø=8 мм
- Присоединительная головка:.....В-образной формы, алюминий,
цвет – белый алюминий (аналогичен RAL9006),
Температура окружающей среды -20/+100 °C,
M 20 x 1,5
- Электрическое подключение:.....0,14-2,5 мм², по винтовым зажимам на керамическом цоколе
- Макс. давление:погружная гильза из высококачественной стали 40бар
- Сопротивление изоляции:≥ 100 МОм, при 20 °C (500В постоянного тока)
- Влажность (относительная):.....< 95%
- Класс защиты:III (согласно EN 60730)
- Степень защиты:IP 54 (согласно IEC 529)

ETF5



THERMASGARD® ETF5, вкл. погружную гильзу из высококачественной стали, G1/2:

Тип/группа товаров 1 - Чувств. элемент/выход/ длина погр.части	50 мм	100 мм	150 мм	200 мм	250 мм	300 мм	400 мм
ETF5 Pt100	•	•	•	•	•	•	•
ETF5 Pt1000	•	•	•	•	•	•	•
ETF5 Ni1000	•	•	•	•	•	•	•
ETF5 Ni1000 TK5000	•	•	•	•	•	•	•
ETF5 NTC 1,8 kOhm	•	•	•	•	•	•	•
ETF5 KTY 81-210, NTC 10k, 20k, 30k, 50k, 10k Pre	•	•	•	•	•	•	•
ETF5 LM235Z (TCR = 10 мВ/К)	•	•	•	•	•	•	•