

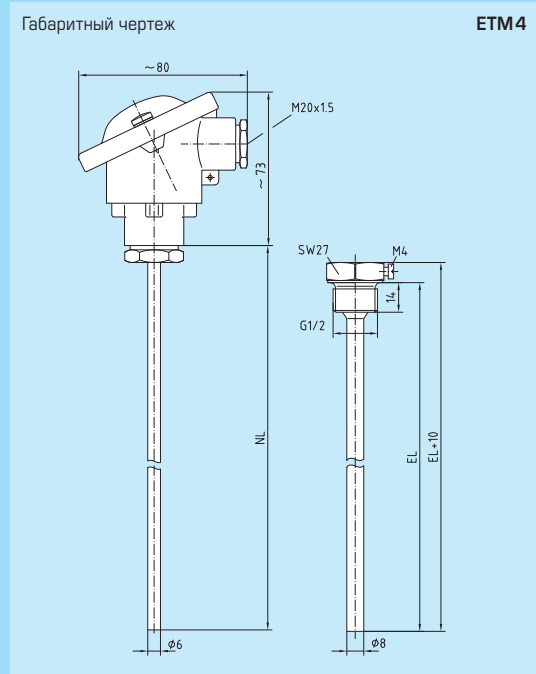
Преобразователь температуры измерительный винчиваемый, калибруемый, с переключением между несколькими диапазонами и активным выходом

**ETM 4**

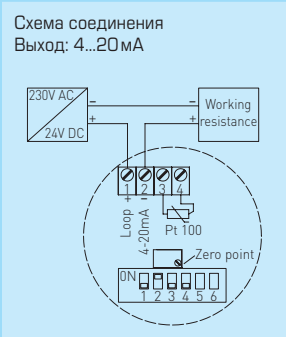
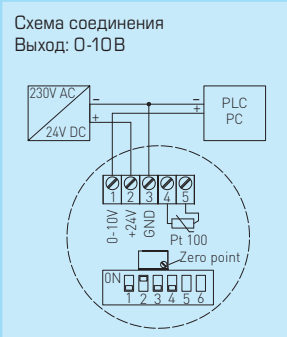
Винчиваемый/погружной измерительный преобразователь температуры/датчик THERMASGARD® ETM 4 с 8 переключаемыми диапазонами измерения, присоединительной головкой из алюминия, аналоговым выходом, с отдельной погружной гильзой, отличающийся высокой надежностью в применении. Служит для измерения температуры жидких и газообразных сред. Области применения – трубопроводы, отопительные системы, коллекторы, теплоцентрали, системы холодного и горячего водоснабжения, системы циркуляции масла и смазочных жидкостей, машиностроение, производство различных аппаратов и оборудования, а также промышленность в целом. Термодатчик калибруется на заводе при изготовлении. Возможна юстировка./калибровка при эксплуатации (настраиваются диапазон и положение нуля).

**ТЕХНИЧЕСКИЕ ДАННЫЕ:**

- Напряжение питания: .....24 В пост./перем. тока ±10%: выход 0 -10В  
15-35В пост. тока: выход 4...20 мА (зависит от нагрузки)
- Чувствительный элемент:.....Pt1000, DIN EN 60751, класс Б
- Диапазон измерения:.....Переключение диапазонов измерения см. таблицу  
(опционально - другие диапазоны измерения), T<sub>max</sub>= 150°C),  
с ручной коррекцией нуля (±5K)
- Выход: .....0 -10В или 4...20мА
- Температура окружающей среды:.....-30...+70 °С (измерительный преобразователь)
- Тип подключения:.....по двух- или трехпроводной схеме
- Монтаж/подключение: .....присоединительная резьба G1/2
- Погружная гильза:.....высококачественная сталь,  
1.4571, В4А, G1/2, SW 27, Ø=8мм, r<sub>max</sub>= 40 бар
- Защитная трубка: .....высококачественная сталь, 1.4571, В4А, Ø=6 мм
- Размеры:.....см. габаритный чертеж
- Электрическое подключение:.....0,14 - 1,5 мм<sup>2</sup>, по винтовым зажимам
- Присоединительная головка:.....Б-образной формы, алюминий,  
цвет – белый алюминий (аналогичен RAL9006)  
M20 x 1,5
- Допустимая относительная влажность воздуха:.....<95%, без конденсата
- Класс защиты:.....III (согласно EN 60730)
- Степень защиты: .....IP 54 (согласно EN 60529), IP 65 (опционально)
- Нормы:.....соответствие CE-нормам, электромагнитная совместимость  
согласно EN 61326 + A1 + A2, директива 2004/108/EC



Диапазоны измерения (настраиваемые)	DIP 1	DIP 2	DIP 3	DIP 4
-20 °C ... +150 °C	ON	ON	ON	ON
-50 °C ... +50 °C	OFF	ON	ON	ON
-20 °C ... +80 °C	ON	OFF	ON	ON
-30 °C ... +60 °C	OFF	OFF	ON	ON
0 °C ... +40 °C	ON	ON	OFF	ON
0 °C ... +50 °C	OFF	ON	OFF	ON
0 °C ... +100 °C	ON	OFF	OFF	ON
0 °C ... +150 °C	OFF	OFF	OFF	ON



**THERMASGARD® ETM 4**, вкл. погружную гильзу из высококачественной стали

Тип/группа товаров 1	Выход	50 мм	100 мм	150 мм	200 мм	250 мм	300 мм
<b>ETM 4-I</b>	4...20 мА	•	•	•	•	•	•
<b>ETM 4-U</b>	0-10В	•	•	•	•	•	•
Опционально:	Другие диапазоны измерения - по запросу						
При заказе укажите:	Длину защитной гильзы Пример: ETM 4-U, 150 мм; ETM 4-I, 300 мм						