

**THERMASGARD® ETM 1** вкл. погр. гильзу из никелир. латуни  
**THERMASGARD® ETM 2** вкл. погр. гильзу из высококач. стали

**NEW**



**S+S REGELTECHNIK**

Преобразователь температуры измерительный винчиваемый, калибруемый, с переключением между несколькими диапазонами и активным выходом

Калибруемые винчиваемые/погружные измерительные преобразователи температуры THERMASGARD® ETM 1 und ETM 2 с 8 переключаемыми диапазонами измерения, аналоговым выходом, корпусом из пластика с высокой ударной вязкостью, крышка с быстрозаворачиваемыми винтами, с прямой защитной трубкой, вкл. погружную гильзу из никелированной латуни, на выбор с дисплеем или без дисплея. Служит для измерения температуры жидких и газообразных сред. Для агрессивных сред следует использовать погружные гильзы из высококачественной стали. Области применения – трубопроводы, отопительные системы, коллекторы, теплоцентрали, системы холодного и горячего водоснабжения, системы циркуляции масла и смазочных жидкостей, машиностроение, производство различных аппаратов и оборудования, а также промышленность в целом. Прибор калибруется на заводе при изготовлении. Возможна юстировка/калибровка при эксплуатации (настраивается положение нуля).

**ETM 1**



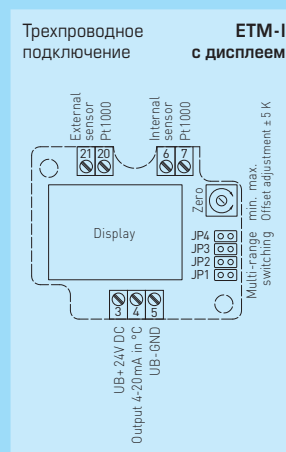
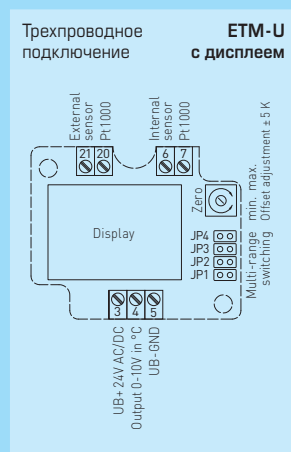
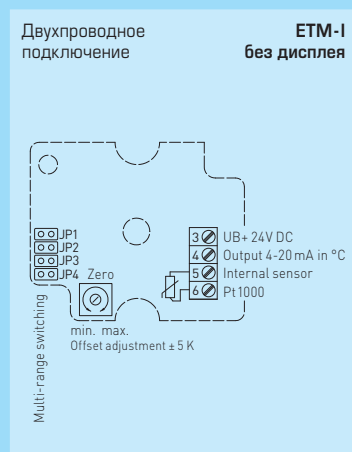
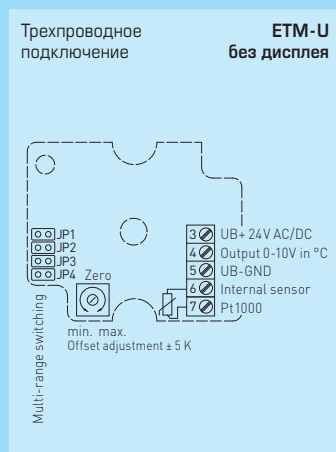
**ТЕХНИЧЕСКИЕ ДАННЫЕ:**

- Напряжение питания: .....24В пост./перем. тока ±10 %: выход 0 - 10В  
15-35В пост. тока: выход 4...20мА (зависит от нагрузки)
- Чувствительный элемент:.....Pt1000, DIN EN 60751, класс Б
- Диапазон измерения:.....переключение диапазонов измерения см. таблицу  
(опционально - другие диапазоны измерения), с ручной коррекцией нуля (±5К)
- Выход:.....0 - 10В или 4...20мА
- Температура окружающей среды:.....-30...+70°C (измерительный преобразователь)
- Тип подключения:.....по двух- или трехпроводной схеме
- Монтаж/подключение:.....присоединительная резьба G 1/2
- Материал погружной гильзы:.....ETM 1 никелированная латунь, G 1/2, SW 22, Ø=8 мм  
ETM 2 высококачественная сталь, 1.4571, B4A, SW 27, G 1/2, Ø=8 мм
- Защитная трубка:.....высококачественная сталь, 1.4571, B4A, Ø=6 мм
- Присоединительная головка:.....пластик, полиамид, 30% усиление стеклянными шариками, с быстрозаворачиваемыми винтами, цвет чистый белый (аналогичен RAL9010)
- Размеры:.....72 x 64 x 39,4 мм
- Присоединение кабеля:.....M 16, с разгрузкой натяжения
- Макс. давление:.....ETM 1 погружная гильза из латуни 10бар  
ETM 2 погружная гильза из высококачественной стали 40бар
- Электрическое подключение:.....0,14 - 1,5 мм<sup>2</sup>, по винтовым зажимам на плате
- Допустимая относительная влажность воздуха:.....<95%, без конденсата
- Класс защиты:.....III (согласно EN 60730)
- Степень защиты:.....IP 65 (согласно EN 60529)
- Нормы:.....соответствие CE-нормам, электромагнитная совместимость согласно EN 61326+A1+A2, директива 2004/108/EC
- Опционально:.....Дисплей с подсветкой, однострочный, сечение 37 x 15 мм (ширина x высота), для индикации измеренной температуры

**ETM 2**



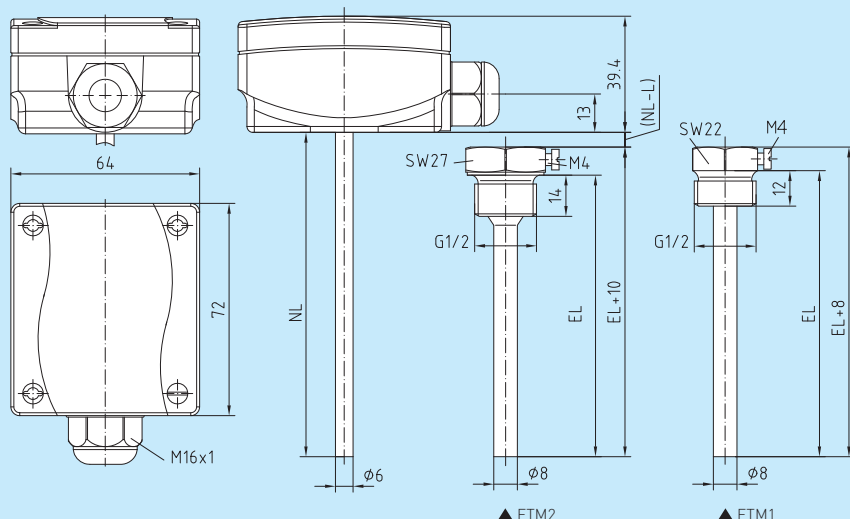
Диапазоны измерения (настраиваемые)	JP 1	JP 2	JP 3	JP 4
-20 °C ... + 150 °C	●●	●●	●●	●●
-50 °C ... + 50 °C	○ ○	●●	●●	●●
-20 °C ... + 80 °C	●●	○ ○	●●	●●
-30 °C ... + 60 °C	○ ○	○ ○	●●	●●
0 °C ... + 40 °C	●●	●●	○ ○	●●
0 °C ... + 50 °C	○ ○	●●	○ ○	●●
0 °C ... + 100 °C	●●	○ ○	○ ○	●●
0 °C ... + 150 °C	○ ○	○ ○	○ ○	●●



ETMxx  
с дисплеем

Габаритный чертеж

ETM1  
ETM2

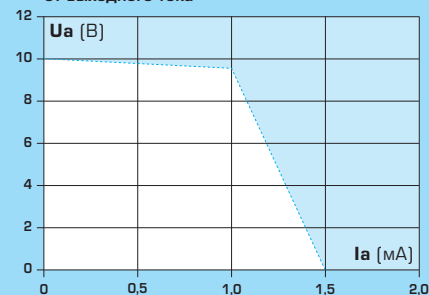


ETMxx  
без дисплея

ETMxx  
с дисплеем



Зависимость выходного напряжения от выходного тока



THERMASGARD® ETM1, вкл. погружную гильзу из латуни

Тип/группа товаров 1	Выход	50 мм	100 мм	150 мм	200 мм	250 мм	300 мм
ETM1 -I	4...20 мА	•	•	•	•	•	•
ETM1 -U	0-10 В	•	•	•	•	•	•
ETM1 хх- Дисплей	Дисплей с подсветкой, однострочный						
Опционально:	Другие диапазоны измерения - по запросу						
При заказе укажите:	Тип и длину погружной гильзы. Пример: ETM 1-I, 150 мм; ETM 1-U, 250 мм						

THERMASGARD® ETM2, вкл. погружную гильзу из высококачественной стали

Тип/группа товаров 1	Выход	50 мм	100 мм	150 мм	200 мм	250 мм	300 мм
ETM2 -I	4...20 мА	•	•	•	•	•	•
ETM2 -U	0-10 В	•	•	•	•	•	•
ETM2 хх- Дисплей	Дисплей с подсветкой, однострочный						
Опционально:	Другие диапазоны измерения - по запросу						
При заказе укажите:	Тип и длину погружной гильзы. Пример: ETM 2-I, 150 мм; ETM 2-U, 250 мм						