

Преобразователь температуры измерительный наружный/ для помещений с повышенной влажностью, калибруемый, с переключением между несколькими диапазонами и активным выходом

ATM 1

Калибруемый наружный измерительный преобразователь температуры с 8 переключаемыми диапазонами измерения, встроенным или внешним датчиком, аналоговым выходом, корпусом из пластика с высокой ударной вязкостью, крышка корпуса с быстрозаворачиваемыми винтами, на выбор с дисплеем или без дисплея. Служит для измерения наружной температуры, температуры в помещениях с повышенной влажностью - например, для установки на наружных стенах, в холодильных установках и теплицах, в залах, в промышленности и в сельском хозяйстве. Наружный монтаж осуществляется преимущественно с северной стороны или в защищенных местах. В случае возможного попадания прямых солнечных лучей следует применять защитные приспособления. Прибор калибруется на заводе при изготовлении. Возможна юстировка/калибровка при эксплуатации (настраивается положение нуля).

**ТЕХНИЧЕСКИЕ ДАННЫЕ:**

- Напряжение питания: .....24 В пост./перем. тока  $\pm 10\%$ : выход 0 -10В  
15 -35В пост. тока: выход 4...20мА (зависит от нагрузки)
- Чувствительный элемент:.....Pt100Q, DIN EN 60751, класс Б,  
ATM 1: внутренний  
ATM 2: во внешней трубке из высококачественной стали,  
1.4571, V4A
- Диапазон измерения:.....**Переключение диапазонов измерения**  
см. таблицу  
(опционально - другие диапазоны измерения)  
Рабочий диапазон -30...+70 °C  
**с ручной коррекцией нуля ( $\pm 5$  K)**
- Выход: .....0-10В или 4...20мА
- Температура окружающей среды:.....-30...+70 °C (измерительный преобразователь)
- Тип подключения:.....по двух- или трехпроводной схеме
- Монтаж/подключение: .....при помощи винтов
- Корпус:.....пластик, полиамид, 30% усиление стеклянными шариками,  
**с быстрозаворачиваемыми винтами,**  
цвет чистый белый (аналогичен RAL9010)
- Размеры:.....72 x 64 x 39,4 мм
- Присоединение кабеля:.....M 16, с разгрузкой натяжения
- Электрическое подключение:.....0,14 - 1,5 мм<sup>2</sup>, по винтовым зажимам
- Влажность воздуха:.....<95%, без конденсата
- Класс защиты:.....III (согласно EN 60730)
- Степень защиты: .....**IP 65** (согласно EN 60529)
- Нормы:.....соответствие CE-нормам,  
электромагнитная совместимость  
согласно EN 61326+A1+A2,  
директива 2004/108/EC
- Опционально:.....Дисплей с подсветкой, однострочный  
сечение 37 x 15 мм (ширина x высота),  
для индикации измеренной температуры

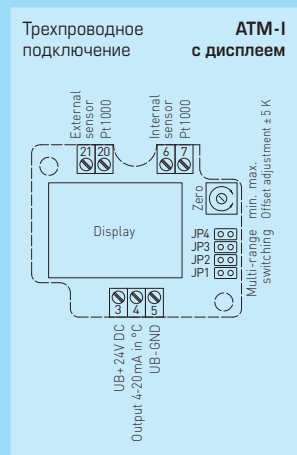
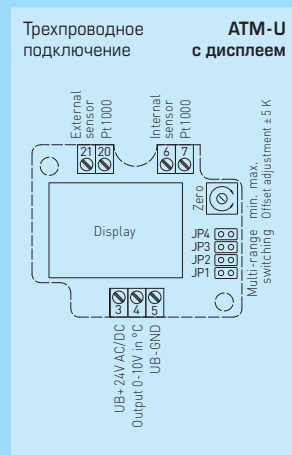
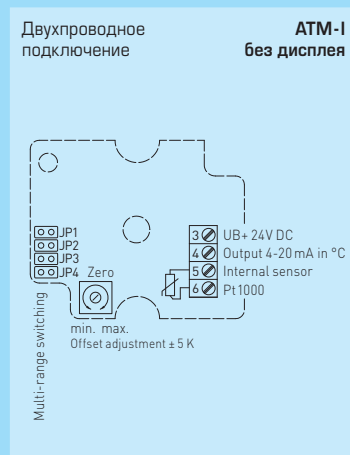
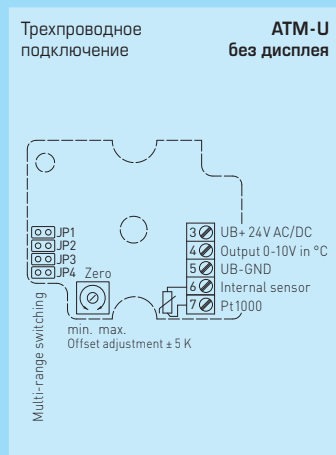


ATM 2

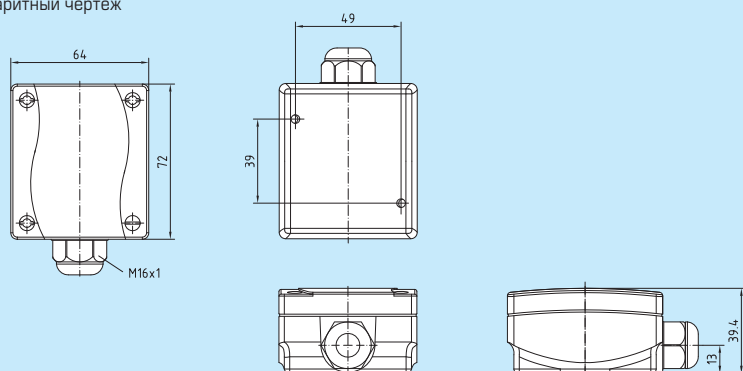


ATM 2 с SS-02

Диапазоны измерения (настраиваемые)	JP 1	JP 2	JP 3	JP 4
-20 °C ... +150 °C	●●	●●	●●	●●
-50 °C ... +50 °C	○ ○	●●	●●	●●
-20 °C ... +80 °C	●●	○ ○	●●	●●
-30 °C ... +60 °C	○ ○	○ ○	●●	●●
0 °C ... +40 °C	●●	●●	○ ○	●●
0 °C ... +50 °C	○ ○	●●	○ ○	●●
0 °C ... +100 °C	●●	○ ○	○ ○	●●
0 °C ... +150 °C	○ ○	○ ○	○ ○	●●



Габаритный чертеж

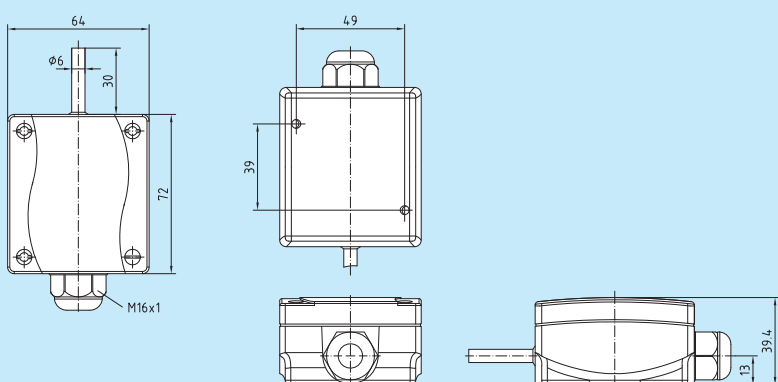


ATM 1

ATM 1  
с дисплеем



Габаритный чертеж

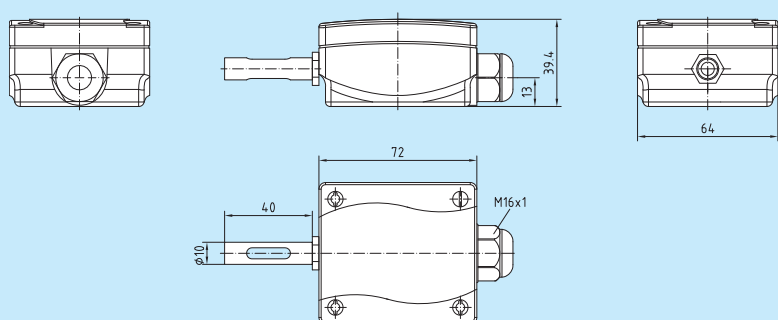


ATM 2

ATM 2  
с дисплеем

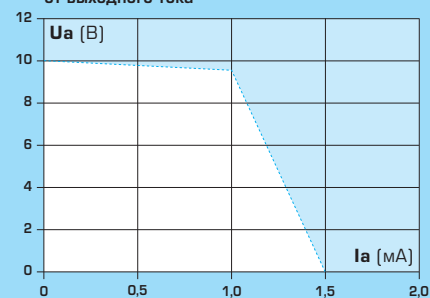


Габаритный чертеж



ATM 2  
с SS-02

Зависимость выходного напряжения  
от выходного тока



THERMASGARD® ATM

Тип/группа товаров 1	Чувствительный элемент	Выход
ATM1-U	Rt 1000 (встроенный)	0-10 В
ATM2-I	Rt 1000 (внешний)	4...20 мА
ATM2-U	Rt 1000 (внешний)	0-10 В
ATM xx Дисплей	Дополнительная плата	
Опционально:	Другие диапазоны измерения - по запросу	
Дополнительная плата:	SS-02 Приспособление для защиты от солнечных лучей и излучения (только для ATM2)	
Принадлежности:	SS-01 Приспособление для защиты от солнечных лучей и посторонних предметов (не содержится в комплекте поставки)	