

**Датчик температуры накладной / накладной для труб,  
вкл. хомут, с пассивным выходом**

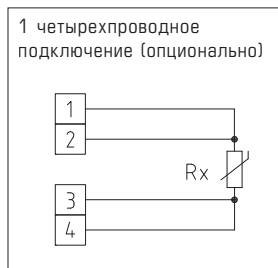
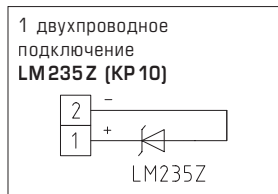
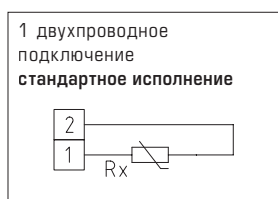
Датчик ТHERMASGARD® ALTF 2 является накладным термометром сопротивления для труб с пассивным выходом, в ударопрочном пластиковом корпусе с быстрозаворачиваемыми винтами, вкл. хомут.

Датчик ТHERMASGARD® ALTF 02 является недорогим накладным термометром сопротивления для труб, с пассивным выходом, в ударопрочном пластиковом корпусе и защелкивающейся крышкой, вкл. хомут.

Накладные датчики являются электрическими контактными термометрами, служащими для измерения температуры поверхности твердых тел и имеющими одну или несколько т. н. контактных или присоединительных поверхностей, которые приводятся в соприкосновение с измеряемой поверхностью. Накладной датчик определяет температуру среды (например, воды), протекающей в трубе, посредством измерения температуры поверхности трубы. Он служит для измерения температуры трубопроводов, труб (например, горячего и холодного водоснабжения) или отопительных магистралей с целью регулирования степени нагрева.

**ТЕХНИЧЕСКИЕ ДАННЫЕ**

Диапазон измерения:	-30 ... +110 °C
Чувствительные элементы / выход:	см. таблицу, пассивный ( <b>Perfect Sensor Protection</b> ) (опционально — с двумя чувствительными элементами)
Тип подключения:	по двухпроводной схеме (четырёхпроводное подключение для PT100/PT1000A, для других датчиков — опционально)
Измерительный ток:	< 0,6 mA (Pt1000) < 1,0 mA (Pt100) < 0,3 mA (Ni1000, Ni1000 TK5000) < 2,0 мВт (NTC xx) 400 µA...5 mA (LM235Z)
Корпус:	пластик, устойчивый к ультрафиолетовому излучению, полиамид, 30% усиление стеклянными шариками, цвет — транспортный белый (аналогичен RAL 9016), <b>ALTF 02 с защелкивающейся крышкой,</b> <b>ALTF 2 с быстрозаворачиваемыми винтами</b> (комбинация шлиц / крестовой шлиц)
Размеры корпуса:	72 x 64 x 37,8 мм (Тур 1 / Тур 01)
Электрическое подключение:	0,14–1,5 мм², по винтовым зажимам
Подсоединение кабеля:	<b>резьбовой кабельный ввод</b> из пластика (M 16 x 1,5; с разгрузкой от натяжения, сменный, макс. внутренний диаметр 10,4 мм) <b>или разъем M12</b> согласно DIN EN 61076-2-101 (опционально по запросу)
Монтаж / подключение:	с <b>бесконечная стяжная лента</b> (хомут) с замком из металла (входит в объем поставки) Ø = 13–92 мм (½–3 дюйма); 300 мм
Сопротивление изоляции:	≥ 100 МОм, при +20 °C (500 В постоянного тока)
Допустимая относительная влажность воздуха:	< 95 %, без конденсата
Класс защиты:	III (согласно EN 60 730)
Степень защиты:	<b>ALTF 02 IP 54</b> (согласно EN 60 529) Корпус проверен TÜV SÜD, отчет № 713160960A (Тур 01) <b>ALTF 2 IP 65</b> (согласно EN 60 529) Корпус проверен TÜV SÜD, отчет № 713139052 (Тур 1)



**THERMASGARD® ALTF 02** Датчик температуры накладной / накладной для труб, *Standard* вкл. хомут, с защелкивающейся крышкой

Тип / WG03B	Чувств. элемент / выход	Арт. №
<b>ALTF 02</b>		<b>IP 54</b>
ALTF02 Pt100	Pt100 (согласно DIN EN 60 751, класс B)	1101-1010-1003-000
ALTF02 Pt1000	Pt1000 (согласно DIN EN 60 751, класс B)	1101-1010-5001-000
ALTF02 Ni1000	Ni1000 (согласно DIN EN 43 760, класс B, TCR = 6180 млн <sup>-1</sup> / K)	1101-1010-9001-000
ALTF02 NiTK	Ni1000 TK5000 (TCR = 5000 млн <sup>-1</sup> / K), LG- Ni1000	1101-1011-0001-000
ALTF02 LM235Z	LM235Z (TCR = 10 мВ / K; 2,73 В при 0 °C), KP10	1101-1012-1001-000
ALTF02 NTC1,8K	NTC 1,8K	1101-1011-2001-000
ALTF02 NTC10K	NTC 10K	1101-1011-5001-000
ALTF02 NTC20K	NTC 20K	1101-1011-6001-000
Дополнительная плата:	два чувствительных элемента или другие чувств. элем. Подсоединение кабеля с <b>разъемом M12</b> согласно DIN EN 61076-2-101	по запросу по запросу

**ПРИНАДЛЕЖНОСТИ**

<b>WLP-1</b>	Теплопроводящая паста, без силикона (не содержится в комплекте поставки)	7100-0060-1000-000
--------------	--	--------------------



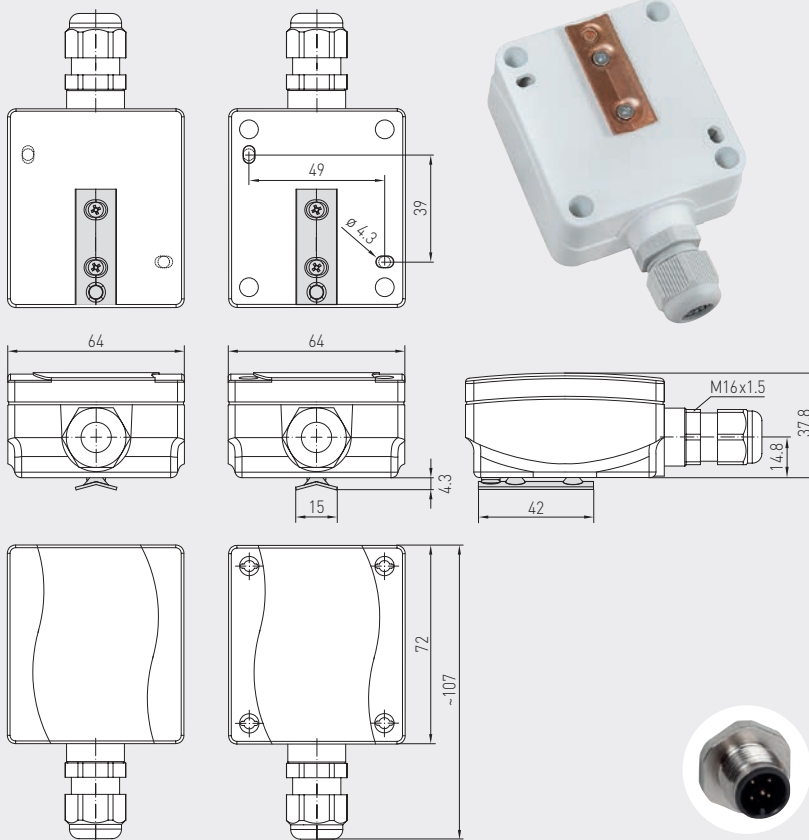
S+S REGELTECHNIK

THERMASGARD® ALTF 2  
THERMASGARD® ALTF 02

Датчик температуры накладной / накладной для труб,  
вкл. хомут, с пассивным выходом



Габаритный чертеж



ALTF 2  
ALTF 02

ALTF 02  
с защелкивающейся  
крышкой  
(IP54)



ALTF 2  
с быстрозаворачи-  
ваемыми винтами  
(IP65)



с защелкивающейся  
крышкой

с быстрозаворачиваемыми  
винтами

разъем M12  
(опционально по запросу)

High-performance encapsulation against  
vibration, mechanical stress and humidity



THERMASGARD® ALTF 2 Датчик температуры накладной / накладной для труб, Premium  
вкл. хомут, с быстрозаворачиваемыми винтами

Тип / WG03	Чувств. элемент / выход	Арт. №
ALTF 2		IP 65
ALTF2 Pt100	Pt100 (согласно DIN EN 60 751, класс B)	1101-1020-1003-000
ALTF2 Pt1000	Pt1000 (согласно DIN EN 60 751, класс B)	1101-1020-5001-000
ALTF2 Pt1000A	Pt1000 (согласно VDI/VDE 3512, класс A-TGA)	1101-1020-6003-000
ALTF2 Ni1000	Ni1000 (согласно DIN EN 43 760, класс B, TCR = 6180 млн <sup>-1</sup> /K)	1101-1020-9001-000
ALTF2 NiTK	Ni1000 TK5000 (TCR = 5000 млн <sup>-1</sup> /K), LG-Ni1000	1101-1021-0001-000
ALTF2 LM235Z	LM235Z (TCR = 10 мВ/K; 2,73 В при 0 °C), KP10	1101-1022-1001-000
ALTF2 NTC1,8K	NTC 1,8K	1101-1021-2001-000
ALTF2 NTC10K	NTC 10K	1101-1021-5001-000
ALTF2 NTC20K	NTC 20K	1101-1021-6001-000
Дополнительная плата:	два чувствительных элемента или другие чувств. элем. Подсоединение кабеля с разъемом M12 согласно DIN EN 61076-2-101	по запросу по запросу

ПРИНАДЛЕЖНОСТИ

WLP-1	Теплопроводящая паста, без силикона (не содержится в комплекте поставки)	7100-0060-1000-000
-------	--	--------------------