

LUMEL

8-канальный модуль логических входов типа SM5



**Руководство
по эксплуатации**

CE

Содержание

1. Назначение прибора.....	5
2. Комплектность прибора.....	5
3. Основные требования безопасности.....	6
4. Монтаж.....	8
4.1. Способ монтажа.....	8
4.2. Диаграммы внешних соединений.....	8
5. Обслуживание.....	11
5.1. Описание протокола MODBUS.....	11
5.2. Описание функций протокола MODBUS.....	12
5.3. Карта регистров.....	15
5.4. Регистры модуля SM5.....	16
6. Технические данные.....	20
7. Индикация ошибок и отказов.....	21
8. Формирование кода заказа.....	22
9. Техническая поддержка и гарантийное обслуживание.....	23

1. НАЗНАЧЕНИЕ ПРИБОРА

Модуль SM5 имеет 8 логических входов и интерфейсы RS-485 и RS-232 с протоколом передачи данных MODBUS RTU и ASCII.

Модуль SM5 предназначен для сбора логических состояний входов и дальнейшей их передачи в компьютерные системы. Порты RS-485 и RS-232 гальванически изолированы от цепей входных сигналов и питания.

Программирование модуля возможно с помощью порта RS-485 или RS-232. Свободно устанавливаемая скорость передачи данных: 2400, 4800, 9600, 19200, 34800, 57600, 115200 бит/с. В комплекте поставки модуля SM5 имеется кабель для соединения с персональным компьютером (RS-232).

2. КОМПЛЕКТНОСТЬ ПРИБОРА

В комплект модуля типа SM5 входит:

- модуль SM5.....1 шт.
- руководство по эксплуатации1 шт.
- гарантийный талон1 шт.
- штекеры BU1005 с винтовыми зажимами.....2 шт.
- штекеры BU0204 с винтовыми зажимами.....2 шт.
- заглушка для гнезда RS-232.....1 шт.
- RS-232 кабель для подключения к компьютеру (1.5 м).....1 шт.

При распаковывании прибора необходимо убедиться, что тип прибора и код исполнения соответствуют вашему заказу.

3. ОСНОВНЫЕ ТРЕБОВАНИЯ БЕЗОПАСНОСТИ

В Руководстве по эксплуатации встречаются следующие знаки:



ПРЕДУПРЕЖДЕНИЕ!

Предупреждение о потенциально опасной ситуации. Исключительно важно. Необходимо ознакомиться с информацией, помеченной данным знаком, ПЕРЕД включением измерительного прибора в сеть. Игнорирование сообщений под данным знаком может привести к серьезным травмам персонала и порче оборудования.



ВАЖНО!

Важная информация, облегчающая работу с прибором. Особенно необходимо обратить внимание на информацию под данным знаком в случае, если функционирование измерительного прибора не соответствует ожиданиям.

При игнорировании сообщений под данным знаком могут возникнуть сложности в работе с измерительным прибором!

По технике безопасности модуль типа SM5 отвечает требованиям директивы ЕЭС по низковольтному оборудованию (EN 61010-1, CENELEC).

Для обеспечения безопасности эксплуатации необходимо соблюдение следующих условий:



1. Общие положения

- Модуль типа SM5 предназначен для использования в измерительных системах с креплением на 35-мм DIN-рейку.
- Неавторизованное вскрытие корпуса прибора, использование прибора не по назначению, некорректная установка и неправильное использование прибора может привести к травматизму персонала или порче прибора.

Для получения более детальной информации просьба обратиться к руководству по эксплуатации.

- Транспортировка, монтаж, подключение и техническое обслуживание прибора должны выполняться квалифицированным персоналом. Следует обратить внимание на соблюдение всех имеющихся национальных правил безопасности.
- Согласно основным требованиям безопасности эксплуатации под квалифицированным персоналом понимаются лица, знакомые с правилами монтажа, сборки, эксплуатации и обслуживания данного прибора, а также имеющие соответствующие квалификации, необходимые для занимаемой должности.

2. Транспортировка, хранение

Просьба ознакомиться с требованиями по транспортировке, хранению и эксплуатации прибора. Необходимые условия окружающей среды приведены в разделе “Технические данные”.

3. Монтаж

- Модуль типа SM5 подлежит монтажу согласно правилам и инструкциям, приведенным в данном Руководстве по эксплуатации.

- При монтаже необходимо обеспечить правильное обращение с прибором и не подвергать прибор механическому воздействию.
- Не сгибать составляющие прибора и не изменять расстояний между различными цепями прибора.
- Не прикасаться к электронным компонентам и клеммам прибора.
- Прибор может содержать компоненты, чувствительные к электростатическому разряду, которые могут быть легко повреждены при ненадлежащем использовании прибора.
- Запрещено повреждать или уничтожать любые электронные компоненты прибора по причине возможного вреда для здоровья!

4. Электрические соединения прибора

- Перед включением модуля проверить правильность подключения его к сети.
- В случае наличия отдельного кабеля защитного заземления необходимо подключить его до подачи питания прибора.
- При эксплуатации прибора необходимо соблюдать все соответствующие национальные правила техники безопасности для предотвращения несчастных случаев.
- Электромонтаж должен осуществляться согласно соответствующим правилам (относительно взаиморасположения проводов, использования предохранителей, соблюдения фазности соединений). Дополнительную информацию можно получить из данного руководства по эксплуатации.
- В документации содержится информация о правилах установки в соответствии с нормами электромагнитной совместимости (экранирование, заземление, фильтры и типы электрических проводов). Данная информация может быть применена ко всей продукции, маркированной CE.
- Производители измерительного оборудования и встраиваемых устройств несут ответственность за соответствие пороговых значений приборов нормам электромагнитной совместимости.

5. Эксплуатация прибора

- Измерительные системы, включающие модули типа SM5, должны быть оснащены защитными устройствами согласно соответствующему стандарту и правилам предотвращения несчастных случаев.
- После отключения питания прибора запрещено прикасаться к активным компонентам и клеммам питания прибора, т.к. конденсаторы могут хранить электростатический заряд.
- Корпус прибора должен быть закрыт во время работы прибора.
- Гнездо RS-232 предназначено только для подключения устройства, работающего по протоколу MODBUS (рис.5). По окончании сеанса эксплуатации модуля гнездо RS-232 необходимо закрыть специальной заглушкой, которая входит в комплект поставки модуля.

6. Техническое обслуживание

- Необходимо ознакомиться с документацией производителя и изучить все особые моменты безопасного обслуживания прибора в данном руководстве по эксплуатации.
- Перед вскрытием корпуса прибора необходимо отключить питание.
- Вскрытие корпуса прибора в течение гарантийного периода может привести к аннулированию гарантийных обязательств производителя.

4. МОНТАЖ

4.1. Крепление прибора

Модуль типа SM5 предназначен для монтажа на 35 мм DIN-рейку в соответствии со стандартом EN 60715. Корпус модуля выполнен из огнеупорного пластика. Габаритные размеры корпуса: 45 x 120 x 98 мм.

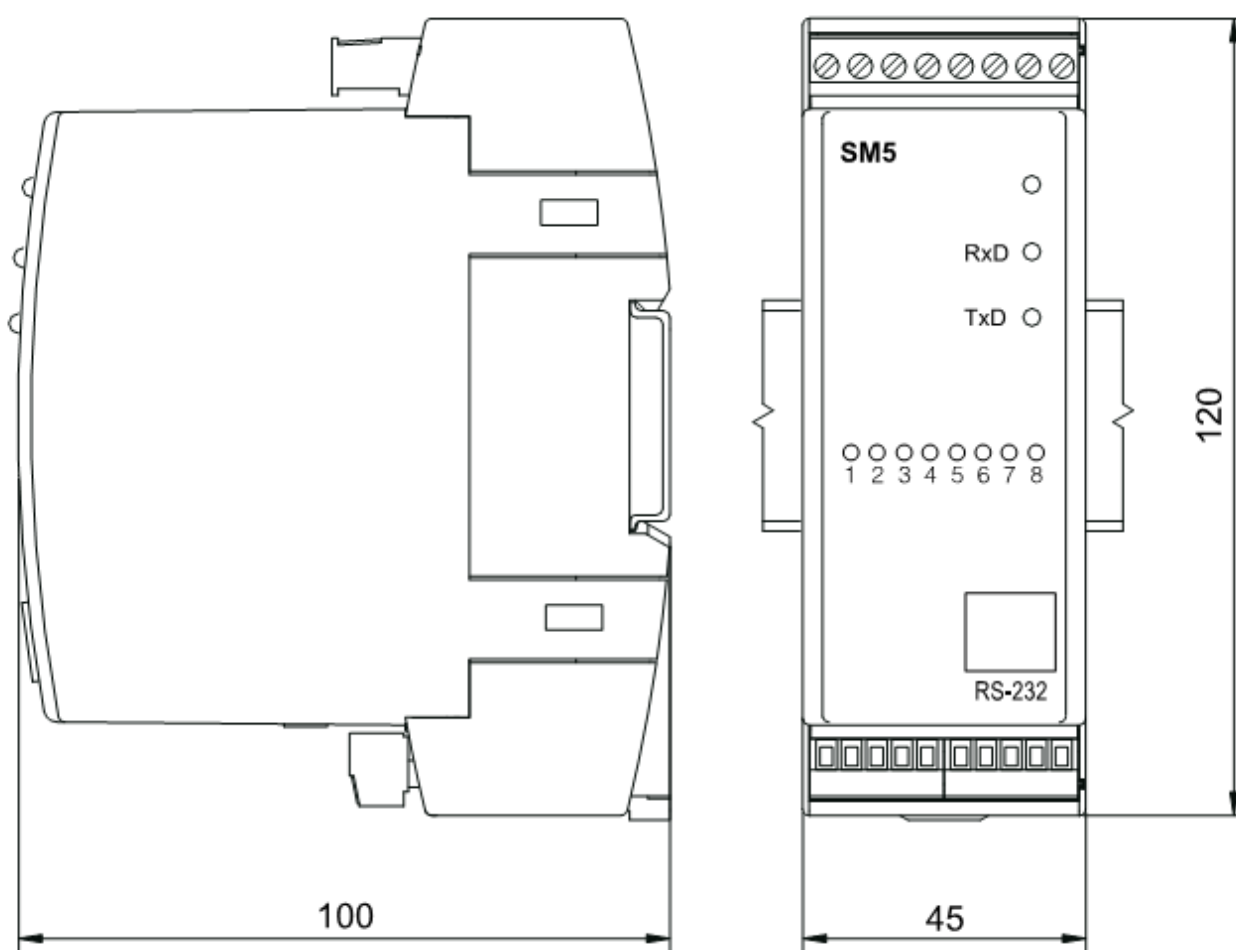


Рис. 2. Габариты и способ крепления модуля SM5

4.2. Схема внешних подключений



К клеммам модуля SM5 могут быть подключены следующие провода:

- с поперечным сечением до 2.5 мм² (питание и интерфейс)
- с поперечным сечением до 1.5 мм² (входной сигнал)

ВАЖНО:

Необходимо обратить особое внимание на правильность подключения внешних сигналов (см. таблицы 1 и 2)

ВАЖНО:

При работе прибора в условиях сильных помех для подключения логических входных сигналов и сигналов RS-485 необходимо использовать экранированный кабель. Оплетку кабеля необходимо подключить к клемме заземления в одной точке.

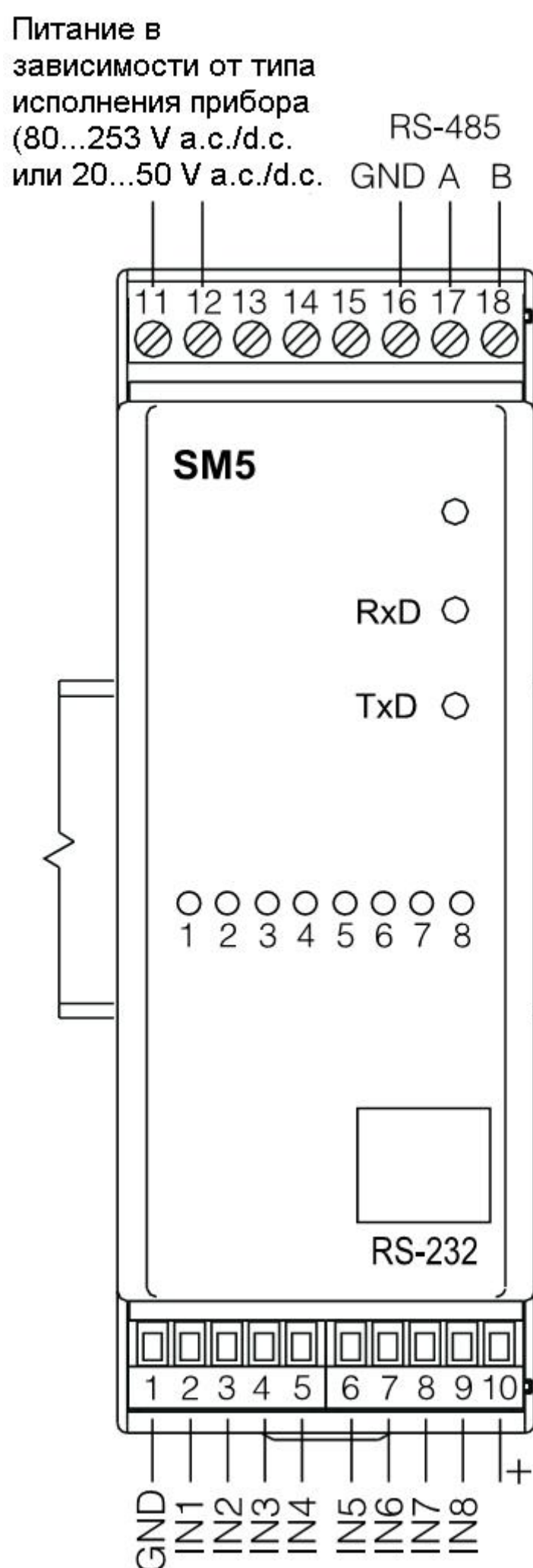


Рис.2. Схема электрических соединений для модуля логических входов SM5

На лицевой панели модуля имеется 3 светодиода:

- **зеленый** – в активном состоянии указывает на включенное питание модуля,
- **зеленый (RxD)** – указывает на получение модулем данных,
- **желтый (TxD)** – указывает на передачу модулем данных.

Сигнал “+” (клемма 10) – выход 5 V с допустимой нагрузкой 100 А. Логические входные сигналы необходимо соединить с массой и соответствующей входной клеммой.

Способ подключения интерфейсов представлен на рис.3 и 4. Для правильной передачи данных через RS-485 необходимо параллельно соединить линии **A** и **B** с их эквивалентами в других устройствах. Соединение осуществляется с помощью экранированного кабеля. Оплетку кабеля необходимо подсоединить к клемме заземления в одной точке.

Линия **GND** служит для выравнивания потенциалов в цепях интерфейсов устройств, обменивающихся информацией.

Для соединения с компьютером класса PC через порт RS-485 необходим конвертер RS-232/RS-485 (например, типа PD51 производства LUMEL) или RS-485 карта. Обозначение линий передачи карты на компьютере PC зависит от производителя карты.

При осуществлении соединения через порт RS-232 необходим дополнительный кабель для подключения к модулю.

Модуль может быть подключен к ведущему только через один порт интерфейса. При одновременном использовании обоих портов модуль будет работать через порт RS-232.

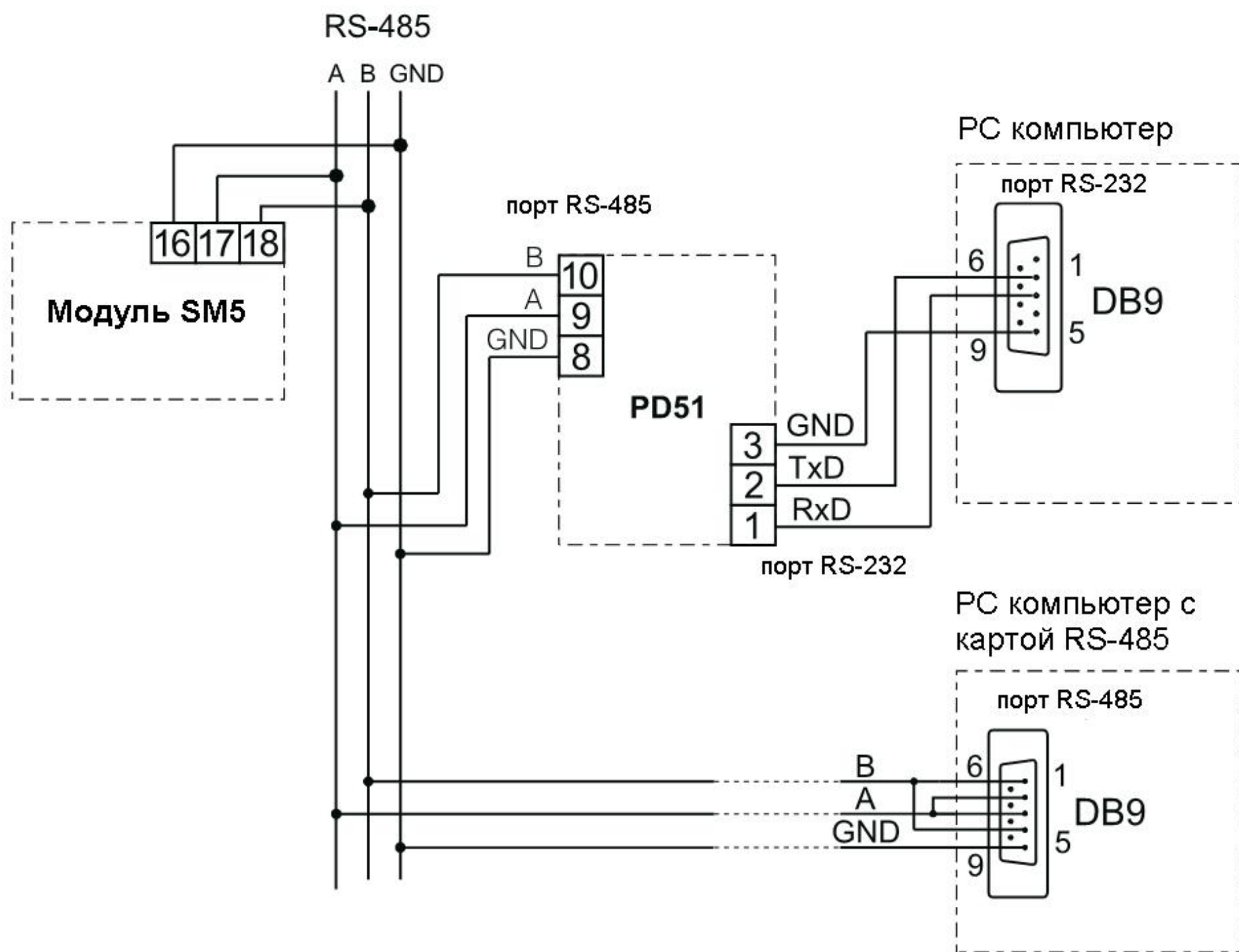


Рис.3. Способ подключения интерфейса RS-485

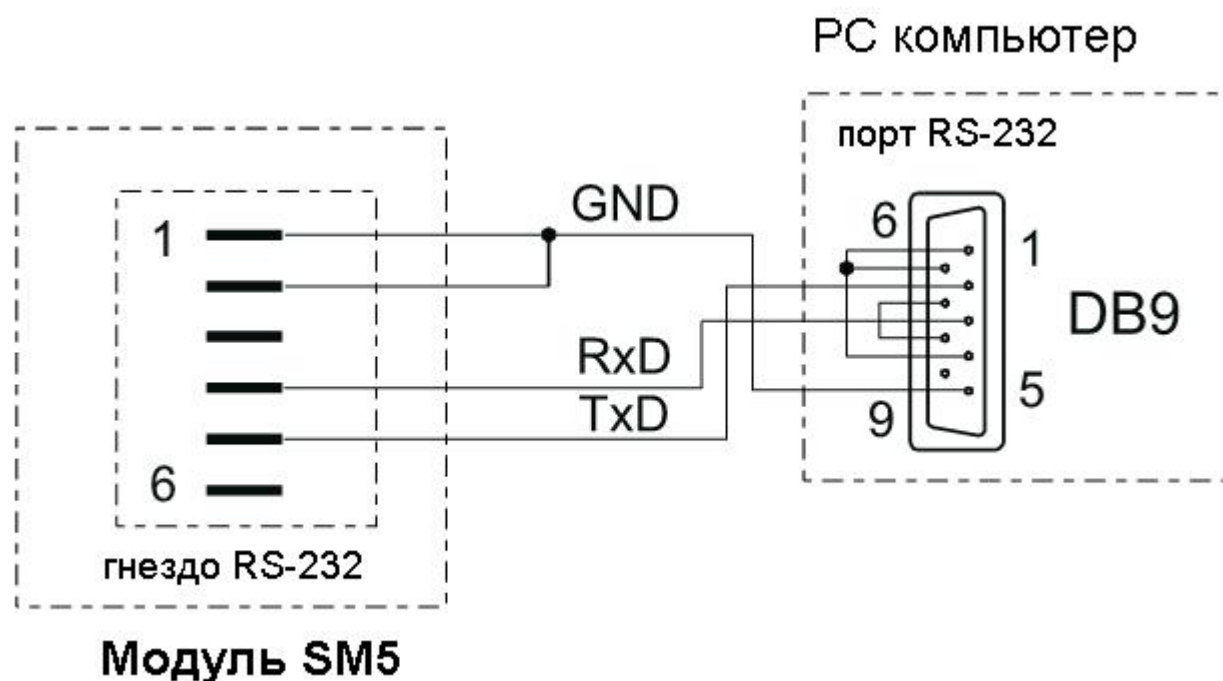


Рис.4. Способ подключения интерфейса RS-232

5. ОБСЛУЖИВАНИЕ

После подключения внешних сигналов и подачи питания модуль SM5 готов к эксплуатации.

Горящий зеленый светодиод означает рабочее состояние модуля SM5. При отправке модулем SM5 запроса светодиод RxD горит зеленым светом. При отправке ответного сообщения на корпусе модуля светодиод TxD горит желтым светом. При передаче данных как через RS-232, так и через RS-485 светодиоды горят в мигающем режиме.

Программируемые параметры модуля доступны для задания через порт RS-232 или RS-485.

Порт RS-232 имеет постоянные параметры передачи данных в соответствии с техническими данными, что обеспечивает возможность подключения к модулю даже в том случае, если запрограммированные параметры цифрового выхода RS-485 неизвестны (адрес, формат и скорость передачи данных).

Стандарт RS-485 разрешает обмен данными с 32 устройствами по единому последовательному каналу связи длиной до 1200 м. Для подключения большего количества устройств необходимо использовать дополнительные промежуточные ретрансляторы (например, конвертер/повторитель типа PD51).

5.1. Описание протокола MODBUS

Протокол передачи данных описывает способы обмена информацией между устройствами через последовательное соединение.

Протокол передачи данных MODBUS разработан в соответствии со спецификацией PI-MBUS-300 RevG компании Modicon.

Параметры линии последовательной связи по протоколу MODBUS для модуля SM5:

- адрес прибора 1...247
- скорость передачи данных 2400, 4800, 9600, 19200, 38400, 57600, 115200 бит/с
- рабочий формат ASCII, RTU

- информационный пакет ASCII: 8N1, 7E1, 7O1
- максимальное время отклика RTU: 8N2, 8E1, 8O1, 8N1
300 мс

Конфигурирование параметров в части линии последовательной связи описано в дальнейшей части руководства по эксплуатации и состоит в установке скорости передачи данных (параметр **baud**), адреса устройства (параметр **Adr**) и формата информационного пакета (параметр **Mode**).

В случае подключения модуля к компьютеру через RS-232 в модуле автоматически устанавливаются следующие параметры передачи данных:

Скорость передачи данных: 9600 бит/с
Рабочий формат: RTU 8N1
Адрес: 1

ВАЖНО:

У каждого преобразователя в коммуникационной сети должен быть:

- уникальный адрес, отличный от адресов прочих устройств сети,
- одинаковая скорость передачи данных и тип информационного пакета,
- сообщение, отправленное с адреса «0», идентифицируется как режим передачи данных другим устройствам.

5.2. Описание функций протокола MODBUS

Следующие функции протокола MODBUS реализуются для модуля SM5:

Таблица 2

Код функции	Описание
02 (02h)	Чтение из n битных регистров
03 (03h)	Чтение из n регистров
04 (04h)	Чтение из n входных регистров
06 (06h)	Запись в единичный регистр
16 (10h)	Запись в n регистров
17 (11h)	Идентификация ведомого

Чтение из n регистров (код 02h)

Функция недоступна в широковещательном режиме.

Пример: чтение из 8 битных регистров, начиная с регистра с адресом 07D0h (2000).

Запрос:

Адрес	Функция	Адрес регистра		Число регистров		Контрольная сумма CRC
		Hi	Lo	Hi	Lo	
01	02	07	D0	00	08	7941

Ответ:

Адрес	Функция	Число байт	Значение в регистре 2200-2207	Контрольная сумма CRC
01	02	01	01	6048

Чтение из n регистров (код 03h)

Функция недоступна в широковещательном режиме.

Пример: чтение из 2х регистров, начиная с регистра с адресом 1 DBDh (7613).

Запрос:

Адрес	Функция	Адрес регистра Hi	Адрес регистра Lo	Число регистров Hi	Число регистров Lo	Контрольная сумма CRC
01	03	1D	BD	00	02	52 43

Ответ:

Адрес	Функция	Число байт	Значение в регистре 1DBD (7613)				Значение в регистре 1 DBE (7614)				Контрольная сумма CRC
01	03	08	3F	80	00	00	40	00	00	00	42 8B

Чтение из n входных регистров (код 04h)

Функция недоступна в широковещательном режиме.

Пример: чтение из одного регистра с адресом 0FA3h (4003).

Запрос:

Адрес	Функция	Адрес регистра Hi	Адрес регистра Lo	Число регистров Hi	Число регистров Lo	Контрольная сумма CRC
01	04	0F	A3	00	01	C2 FC

Ответ:

Адрес	Функция	Число байт	Значение в регистре 0FA3 (4003)		Контрольная сумма CRC
01	04	02	00	01	78 F0

Запись значений в регистр (код 06h)

Функция доступна в широковещательном режиме.

Пример: запись в регистр с адресом 1 DBDh (7613).

Запрос:

Адрес	Функция	Адрес регистра Hi	Адрес регистра Lo	Значение в регистре 1 DBD (7613)				Контрольная сумма CRC
				3F	80	00	00	
01	06	1D	BD	3F	80	00	00	85 AD

Ответ:

Адрес	Функция	Адрес регистра Hi	Адрес регистра Lo	Значение в регистре 1 DBD (7613)				Контрольная сумма CRC
				3F	80	00	00	
01	06	1D	BD	3F	80	00	00	85 AD

Запись в n регистров (код 10h)

Функция доступна в широковещательном режиме.

Пример: запись в 2 регистра, начиная с регистра с адресом 1DBDh (7613).

Запрос:

Адрес	Функция	Адрес регистра		Число регистров		Число байт	Значение в регистре 1DBD (7613)				Значение в регистре 1DBE (7614)				Контрольная сумма CRC
		Hi	Lo	Hi	Lo		3F	80	00	00	40	00	00	00	
01	10	1D	BD	00	02	08	3F	80	00	00	40	00	00	00	03 09

Ответ:

Адрес	Функция	Адрес регистра Hi	Адрес регистра Lo	Число регистров Hi	Число регистров Lo	Контрольная сумма CRC
01	10	1D	BD	00	02	D7 80

Отчет об идентификации устройства (код 11h)

Запрос:

Адрес	Функция	Контрольная сумма CRC
01	11	C0 2C

Ответ:

Адрес	Функция	Число байт	Идентификатор устройства	Состояние устройства	Номер версии ПО	Контрольная сумма
01	11	06	8D	FF	XXXX	

Адрес устройства	- зависит от заданного значения
Функция	- номер функции 0x11
Число байт	- 0x08
Идентификатор устройства	- 0x8F
Состояние устройства	- 0xFF
Номер версии программного обеспечения	- версия программного обеспечения, используемая в модуле: 1.00, XXXX – 4-байтовая переменная с плавающей точкой
Контрольная сумма	- 2 байта в RTU формате - 1 байт в ASCII формате

Пример:

RTU формат, н-р: **Mode = RTU 8N2** (значение 0x02 в случае считывания/записи через интерфейс).

Заданный адрес устройства: **Adr = 0x01**

Для модуля SM5 ответный фрейм имеет следующий формат:

Адрес	Функция	Число байт	Идентификатор устройства	Состояние устройства	Номер версии ПО	Контрольная сумма CRC
01	11	06	8E	FF	3F 80 00 00	AE 1B

Модуль SM5, версия программного обеспечения 1.00.

5.3. Карта регистров модуля SM5

Таблица 2

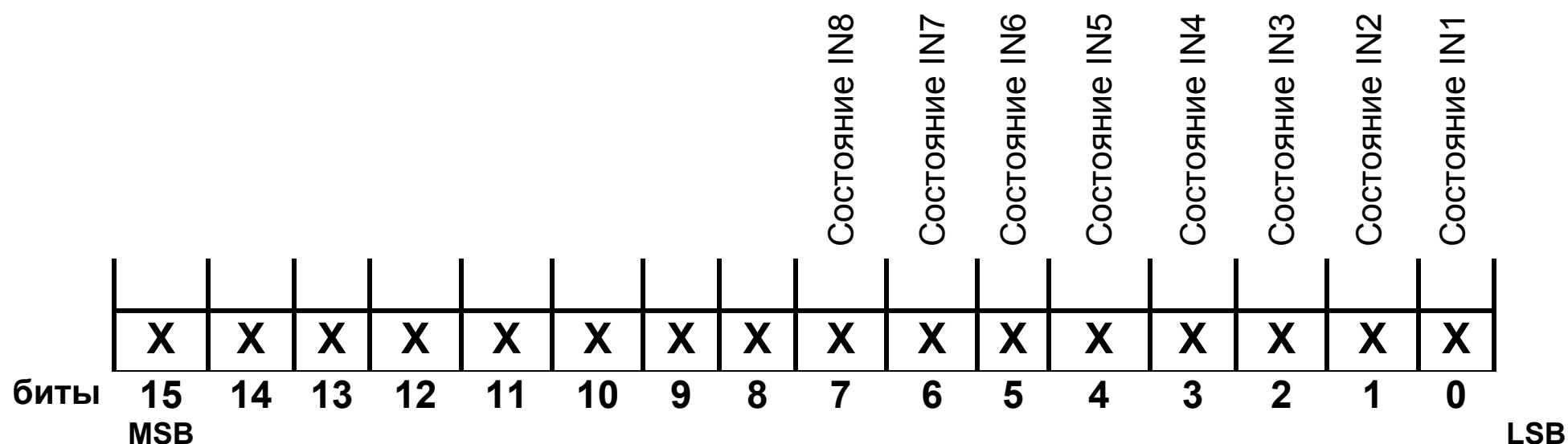
<i>Диапазон адресов</i>	<i>Тип значения</i>	<i>Описание</i>
2000-2007	bool (1 бит)	Значение размещается в 1-битном регистре. Регистры доступны для чтения и записи.
4000-4100	целое (16 бит)	Значение размещается в 16-битных регистрах. Регистры содержат те же данные, что 32-битные регистры диапазона 7500. Регистры доступны только для чтения.
4200-4300	целое (16 бит)	Значение размещается в 16-битных регистрах. Регистры содержат те же данные, что 32-битные регистры диапазона 7600. Регистры доступны для чтения и записи.
7500-7600	с плавающей точкой (32 бит)	Значение размещается в 32-битном регистре. Только для чтения.
7600-7700	с плавающей точкой (32 бит)	Значение размещается в 32-битном регистре. Для чтения и записи.

5.4. Регистры только для чтения

Таблица 3

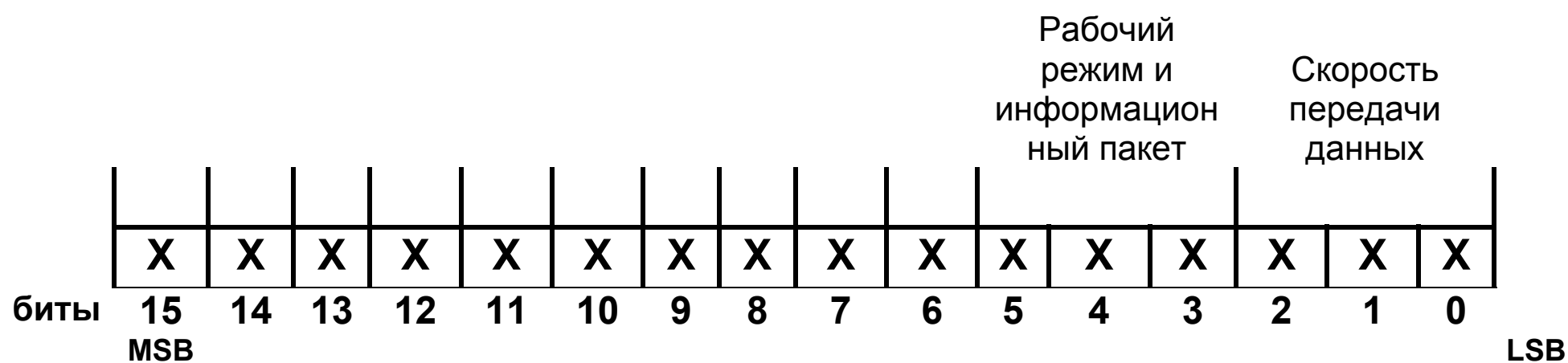
Значение размещается в 1-битных регистрах. Регистр содержит те же данные, что и 32-битный регистр диапазона 7500	Значение размещается в 16-битных регистрах. Регистр содержит те же данные, что и 32-битный регистр диапазона 7500	Значение размещается в 32-битных регистрах	Символ	Запись (w)/Чтение (r)	Диапазон	Описание
	4000	7500	Identifier	R	-	Идентификатор SM5
	4001	7501	Status 1	R	-	Регистр, описывающий текущее состояние бинарных выходов
	4002	7502	Status 2	R	-	Регистр, описывающий текущие параметры передачи данных
2000	4003	7503	W1	R	-	Значение состояния входа 1
2001	4004	7504	W2	R	-	Значение состояния входа 2
2002	4005	7505	W3	R	-	Значение состояния входа 3
2003	4006	7506	W4	R	-	Значение состояния входа 4
2004	4007	7507	W5	R	-	Значение состояния входа 5
2005	4008	7508	W6	R	-	Значение состояния входа 6
2006	4009	7509	W7	R	-	Значение состояния входа 7
2007	4010	7510	W8	R	-	Значение состояния входа 8

Описание регистра состояния Status 1



Бит-15...8	Не используется
Значение всегда равно 0	
Бит-0	Состояние входа IN1
0	- контакты разомкнуты
1	- контакты замкнуты накоротко
Бит-1	Состояние входа IN2
0	- контакты разомкнуты
1	- контакты замкнуты накоротко
Бит-2	Состояние входа IN3
0	- контакты разомкнуты
1	- контакты замкнуты накоротко
Бит-3	Состояние входа IN4
0	- контакты разомкнуты
1	- контакты замкнуты накоротко
Бит-4	Состояние входа IN5
0	- контакты разомкнуты
1	- контакты замкнуты накоротко
Бит-5	Состояние входа IN6
0	- контакты разомкнуты
1	- контакты замкнуты накоротко
Бит-6	Состояние входа IN7
0	- контакты разомкнуты
1	- контакты замкнуты накоротко
Бит-7	Состояние входа IN8
0	- контакты разомкнуты
1	- контакты замкнуты накоротко

Описание регистра состояния Status 2



Бит-15...6 Не используется

Значение всегда равно 0

Бит-5...3 Рабочий формат, информационный пакет

000 - интерфейс отключен

001 - 8N1 – ASCII

010 - 7E1 – ASCII

011 - 7O1 – ASCII

100 - 8N2 – RTU

101 - 8E1 – RTU

110 - 8O1 – RTU

111 - 8N1 – RTU

Бит-2...0 Скорость передачи данных

000 - 2400 бит/с

001 - 4800 бит/с

010 - 9600 бит/с

011 - 19200 бит/с

100 - 38400 бит/с

101 - 57600 бит/с

110 - 115200 бит/с

5.5. Регистры для записи и чтения (модуль SM5)

Таблица 4

Значение размещается в 16-битных регистрах, содержит данные, что и 32-битный регистр диапазона 7600	Значение размещается в 32-битных регистрах	Символ	Запись (w)/Чтение (r)	Диапазон	Описание	
					Значение	Описание
4200	7600	Identifier	r	8D	Идентификатор устройства	
4201	7601	Rate	w/r	0...6	Скорость передачи данных через RS-485 (бит/с)	
					Значение	Описание
					0	2400
					1	4800
					2	9600
					3	19200
					4	38400
					5	57600
					6	115200
4202	7602	Mode	w/r	0...7	Формат передачи данных через RS-485	
					Значение	Описание
					0	Интерфейс выключен
					1	ASCII 8N1
					2	ASCII 7E1
					3	ASCII 7O1
					4	RTU 8N2
					5	RTU 8E1
					6	RTU 8O1
6	RTU 8N1					
4203	7603	Address	w/r	1...247	Адрес устройства	
4204	7604	Apply	w/r	0...1	Подтверждение изменения параметров передачи данных модуля	

6. ТЕХНИЧЕСКИЕ ДАННЫЕ

Логические уровни:

1: входные контакты замкнуты накоротко

0: входные контакты разомкнуты

сопротивление короткого замыкания сухих контактов $\geq 10 \text{ k}\Omega$

сопротивление открытого сухих контактов $\geq 150 \text{ k}\Omega$

Параметры передачи данных:

а) интерфейс RS-485:

- протокол передачи данных:

MODBUS

- ASCII:

8N1, 7E1, 7O1

- RTU:

8N2, 8E1, 8O1, 8N1,

- скорость передачи данных:

2400, 4800, 9600, 19200, 38400, 57600,
115200 бит/с

- адрес

1...247

а) интерфейс RS-232:

- протокол передачи данных:

MODBUS

- RTU:

8N1

- скорость передачи данных:

9600 бит/с

- адрес:

1

Потребляемая мощность

$\leq 1.5 \text{ VA}$

Нормальные условия эксплуатации:

- напряжение питания

10...24...50 V a.c./d.c.

или 85...230...253 V a.c./d.c.

- частота

40...50/60...440 Hz

- температура окружающей среды

-20...23...+55°C

- относительная влажность воздуха

< 95% (конденсация недопустима)

- внешнее электромагнитное поле

< 400 A/m

- рабочее положение

любое

Условия хранения и содержания:

- температура хранения

-20...+70°C

- относительная влажность воздуха

< 95% (конденсация недопустима)

Гарантированная степень защиты:

- со стороны лицевой стороны корпуса

IP 40

- со стороны клемм

IP 20

Размеры 45 x 120 x 100 мм
Вес < 0.25 кг
Крепление SM5 на 35 мм DIN-рейку согласно EN 60715

Электромагнитная совместимость
 - устойчивость к электромагнитным помехам согласно EN 61000-6-2
 - излучение электромагнитных помех согласно EN 61000-6-4

Требования безопасности согласно EN 61010-1

- категория установки III
 - степень загрязнения 2
 - максимальное рабочее напряжение относительно земли:
 - для цепи питания: 300 V
 - для других цепей: 50 V

7. ИНДИКАЦИЯ ОШИБОК И ОТКАЗОВ

При эксплуатации прибора могут появиться следующие неисправности:

Признаки неисправности	Предлагаемые действия	Замечания
1. Отсутствие светодиодной индикации прибора.	Проверить правильность подключения питания.	
2. Отсутствие коммуникации между модулем и ведущим через порт RS-232. Отсутствие сигнализации о передаче данных со стороны диодов RxD и TxD.	Проверить правильность подключения к соответствующим клеммам модуля. Проверить параметры передачи данных ведущего: скорость передачи данных - 9600 бит/с, формат 8N1, адрес 1.	RS-232 имеет постоянные параметры передачи данных.
3. Отсутствие коммуникации между модулем и ведущим через порт RS-485. Отсутствие сигнализации о передаче данных со стороны диодов RxD и TxD.	Проверить правильность подключения к соответствующим клеммам модуля. Проверить соответствие параметров передачи данных ведущего и модуля (скорости передачи данных, формата и адреса). В случае необходимости изменения параметров передачи данных, когда нет возможности коммуникации через RS-485, можно использовать порт RS-232, имеющий постоянные параметры передачи данных (при дальнейших проблемах см. раздел 2). После установки параметров RS-485 в нужные значения, можно включить порт RS-485.	

8. ФОРМИРОВАНИЕ КОДА ЗАКАЗА

Таблица 5

Модуль с 8-ю логическими входами SM5	X	XX	X
Напряжение питания:			
85... <u>230</u> ...253 V а.с./d.с.....	1		
20... <u>24</u> ...50 V а.с./d.с.....	2		
по заказу*	X		
Тип исполнения прибора:			
стандартный		00	
по заказу*		XX	
Проверка соответствия техническим условиям:			
без дополнительных требований			8
с сертификатом качества			7
по согласованию с заказчиком*			X

* Код необходимо согласовать с производителем

ПРИМЕР ЗАКАЗА:

Код: **SM5 1 00 7** означает:

- SM5** - модуль с 8-ю логическими входами,
- 1** - напряжение питания: 85...230...253 V а.с./d.с.,
- 00** - стандартное исполнение (по каталогу)
- 7** - с сертификатом качества

9. ТЕХНИЧЕСКАЯ ПОДДЕРЖКА И ГАРАНТИЙНОЕ ОБСЛУЖИВАНИЕ

Модуль SM5 не требует периодического технического обслуживания.
В случае неисправности прибора:

1. В течение гарантийного периода (указан в гарантийном талоне) со дня покупки прибора:

Направить прибор в службу контроля качества производителя.
Если эксплуатация прибора велась в соответствии с инструкциями, производитель гарантирует бесплатный ремонт прибора.
Вскрытие корпуса прибора ведет к отмене гарантийных обязательств производителя.

2. По истечении гарантийного периода:

Необходимо воспользоваться услугами сертифицированного сервисного центра.
Запасные части можно получить в течение пяти лет с даты покупки прибора.

Производитель оставляет за собой право вносить изменения в дизайн и спецификацию своей продукции в отношении технического усовершенствования или с целью улучшения потребительских свойств без предварительного уведомления.

ПРОГРАММА ОБЕСПЕЧЕНИЯ СБЫТА

- Цифровые и гистограммные щитовые измерители
- Датчики измерений
- Аналоговые щитовые измерители (DIN инструменты)
- Цифровые токоизмерительные клещи
- Промышленные регуляторы производственного процесса и уровня мощности
- Диаграммные и безбумажные самописцы
- Однофазные и трехфазные интегрирующие ваттметры
- Крупнопанельные дисплеи
- Элементы интегрированных систем
- Аксессуары для измерительных инструментов (шунты)
- Продукция индивидуального исполнения в соответствии с требованиями заказчика

ИЗМЕРЕНИЯ

КОНТРОЛЬ

РЕГИСТРАЦИЯ

МЫ ТАКЖЕ ПРЕДЛАГАЕМ СВОИ УСЛУГИ ПО ПРОИЗВОДСТВУ:

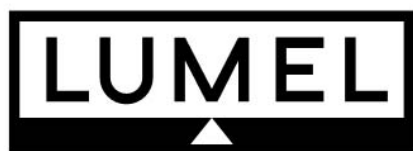
- Литье под давлением из алюминиевых сплавов
- Точное машиностроение и детали из термопласта
- Выполнение работ по субподрядам на электронные приборы
- Аналоговые щитовые измерители (DIN инструменты)
- Литье под давлением и прочий инструментарий

УРОВЕНЬ КАЧЕСТВА

В соответствии с требованиями международных стандартов ISO 9001 и ISO 14001.

Все наши приборы имеют знак СЕ.

Для получения более подробной информации просьба писать или звонить в наш экспортный отдел.



Lubuskie Zakłady Aparatów Elektrycznych LUMEL S.A.

ul. Sulechowska 1, 65-022 Zielona Góra, Poland

Tel.: (48-68) 329 51 00 (exchange)

Fax: (48-68) 329 51 01

e-mail: lumel@lumel.com.pl

<http://www.lumel.com.pl>

Export Department:

Tel.: (48-68) 329 53 02 or 04

Fax: (48-68) 325 40 91

e-mail: export@lumel.com.pl

SM5-07.C

SM5-09/10-RU

