

Счетчик электрической энергии (многофидерный измеритель электроэнергии) BFM036/136 ПАСПОРТ



1. Назначение и область применения

Многофидерный измеритель электроэнергии BFM136/BFM036 является экономичным и компактным решением для учета потребления электроэнергии на объектах с большой концентрацией потребителей: в жилом секторе, офисных зданиях, торговых центрах, а также на промышленных объектах. Устанавливается в существующих или новых электроцитах без изменения монтажа.

Прибор имеет жидкокристаллический дисплей и позволяет производить измерения электроэнергии и основных параметров сети по 36 однофазным или 12 трехфазным каналам, или в любой их комбинации.

Подключение токов производится через внешние компактные токовые трансформаторы, поставляемые вместе с прибором.

Прибор обладает гибкой настройкой, обеспечивая возможность ведения учета потребляемой электроэнергии и мощности как по обычному, так и по дифференцированному тарифу. Наличие различных каналов связи: RS232/RS422/RS485, модем, Ethernet, Zigbee. Высокая точность, соответствие стандартам ANSI и IEC. Прочность и защищенность от несанкционированного вскрытия.

Версии прибора:

- BFM136 – прибор с жидкокристаллическим дисплеем
- BFM036 – прибор без жидкокристаллического дисплея

Свойства

1. Учет активной и реактивной электроэнергии с классом точности Class 0.5S IEC62053-22
2. 3-х фазный, 2-х фазный или однофазный контроль электрических параметров (ток, напряжение, cosφ, частота, активная мощность, реактивная мощность, полная мощность и др.)
3. Встроенная многотарифная, настраиваемая система учета электроэнергии (TOU), встроенные часы, календарь на 40 лет. (4 регистра энергии x 4 тарифа, 4 сезона x 4 типа дня, 8 смен тарифа в течении дня, гибкая настройка расписания смены тарифов).
4. Измерение интегральных значений токов и напряжений
5. Встроенный программируемый контроллер (4 программируемые уставки для каждого канала измерения)
6. Дисплей LCD с подсветкой (2 ряда по 16 символов).
7. Частота сети 50/60 Гц.
8. Встроенные часы с независимым источником питания.
9. Коммуникационный порт RS-485 (Стандарт)
10. Дополнительный коммуникационный порт (Опция)
 - RS232
 - RS422/RS485
 - Модем (скорость 56K)
 - Порт Ethernet (10/100BaseT)
 - Wireless RF Modem (Zigbee, 907-922 МГц)
 - Wireless RF Modem (Zigbee, 2.4 ГГц)

- 11. Протоколы Modbus RTU и Modbus ASCII
- 12. Возможность обновления программы прибора через коммуникации

Обозначение

MEASUREMENT VOLTAGES : (115) 88-138VAC <input type="checkbox"/> (230) 176-265VAC <input type="checkbox"/> (277) 176-320VAC <input type="checkbox"/> 50 Hz <input type="checkbox"/> 60 Hz <input type="checkbox"/>	
10VA	
COM2 :	RS-232 <input type="checkbox"/> RS-485 <input type="checkbox"/> RF <input type="checkbox"/> MODEM <input type="checkbox"/> ETHERNET <input type="checkbox"/>
S/N	USE ONLY WITH THE SUPPLIED CURRENT TRANSFORMERS !

05-11018

Рис. 1 Табличка обозначения версии прибора

2. Габаритные размеры и монтаж ВФМ036/136

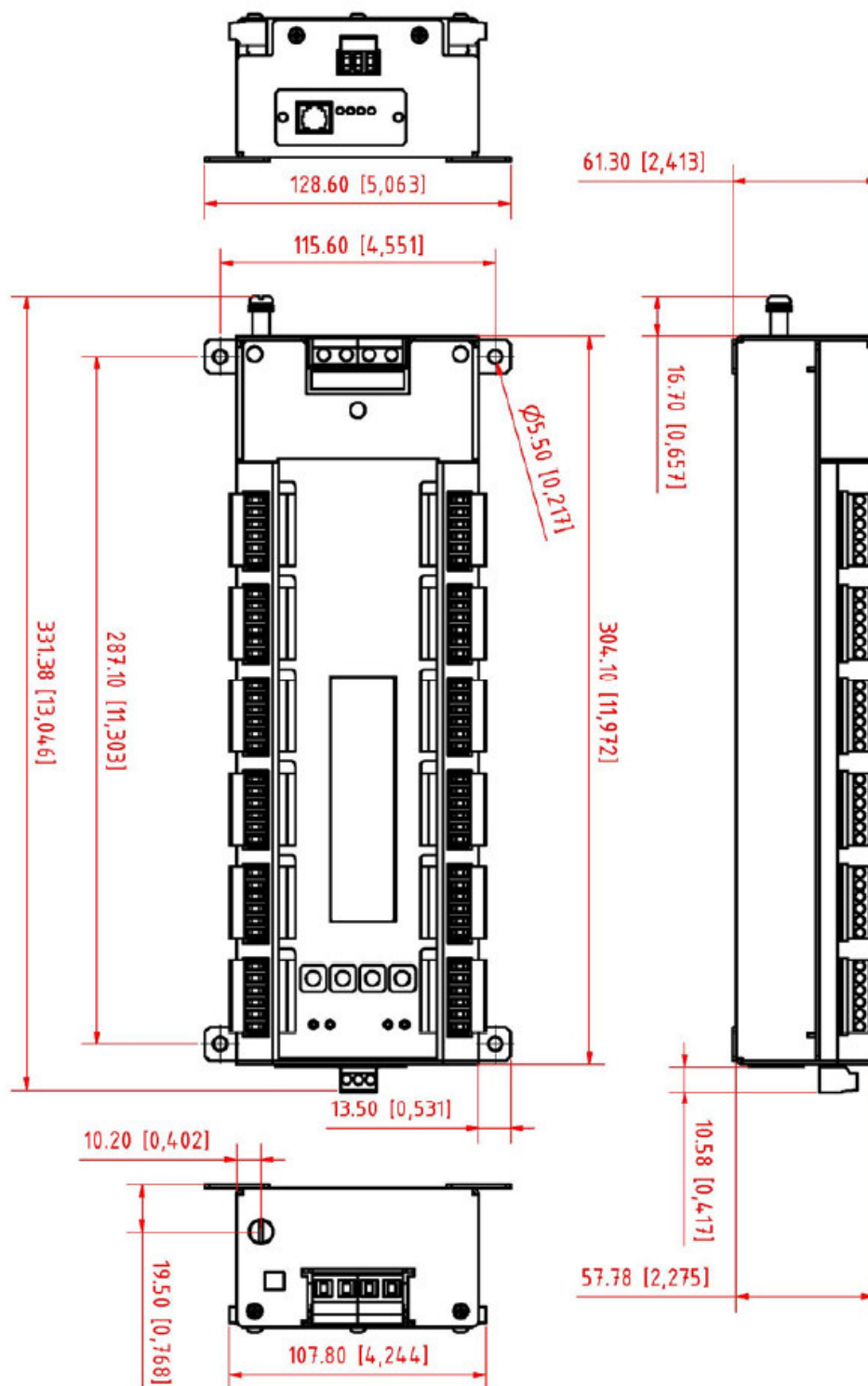


Рис. 2 Размеры прибора ВФМ136/ВФМ036

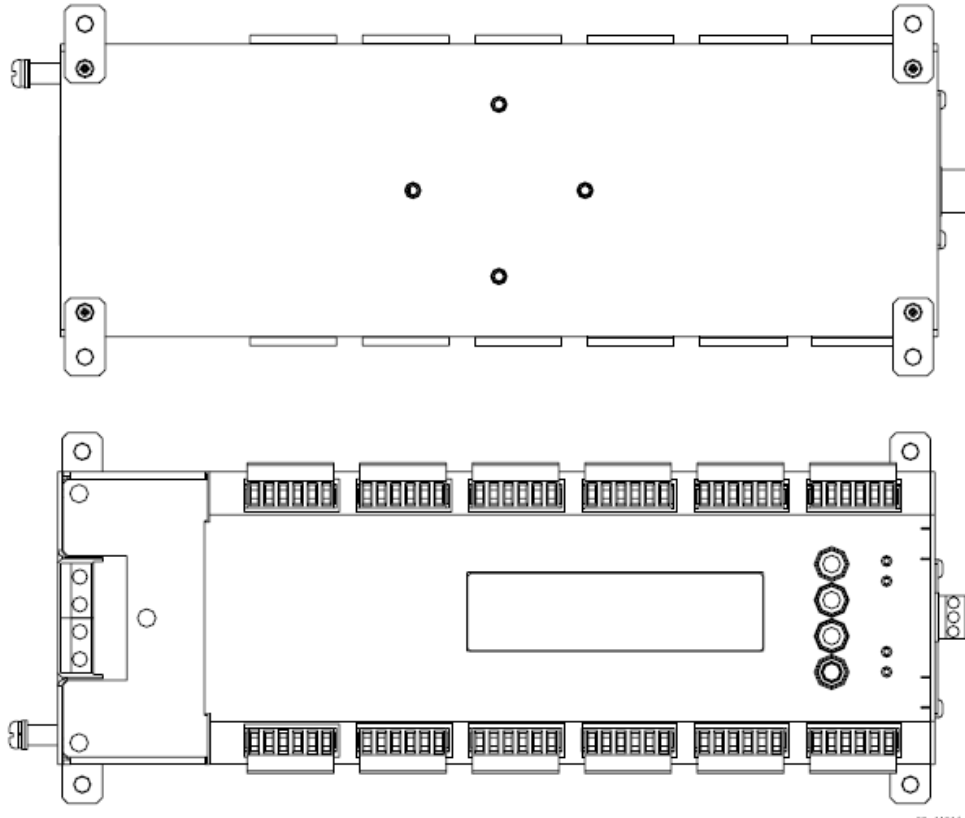


Рис. 3 Крепление на стену прибора BFM136/BFM036

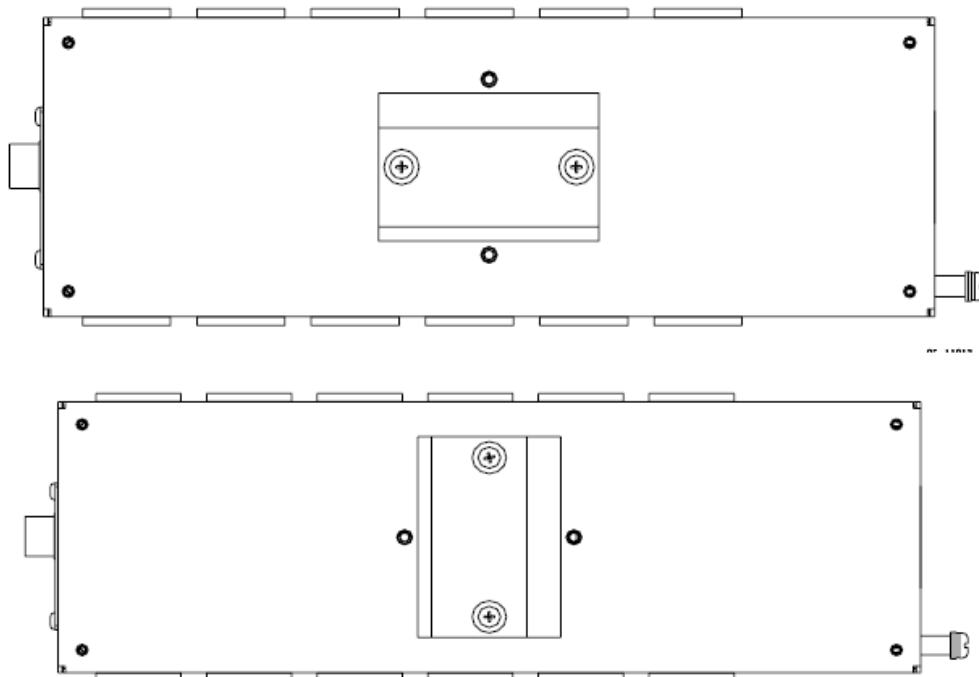


Рис. 4 Крепление на DIN-рейку

Монтажные размеры трансформаторов тока

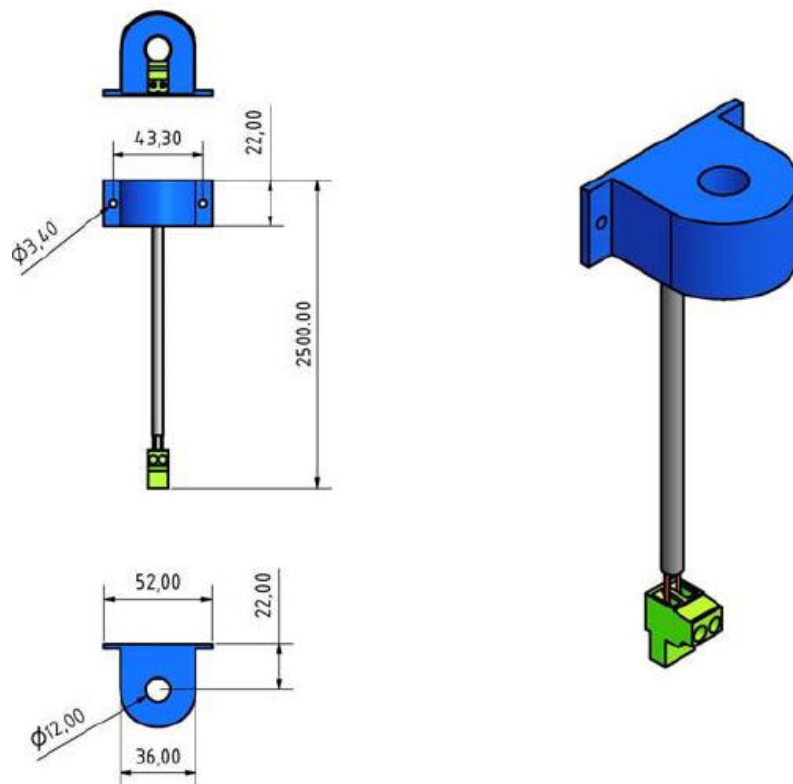


Рис. 5 Размеры внешних трансформаторов тока (одиночное исполнение)

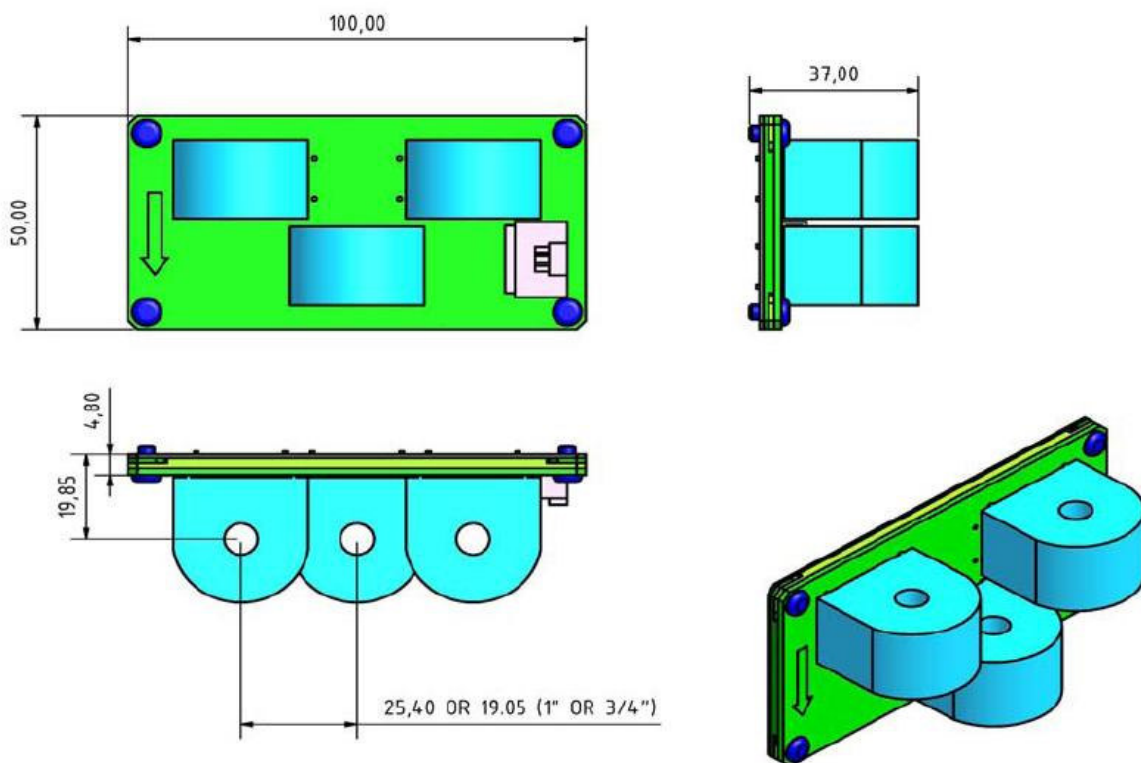


Рис. 6 Размеры внешних трансформаторов тока (исполнение по 3 трансформатора на плате)

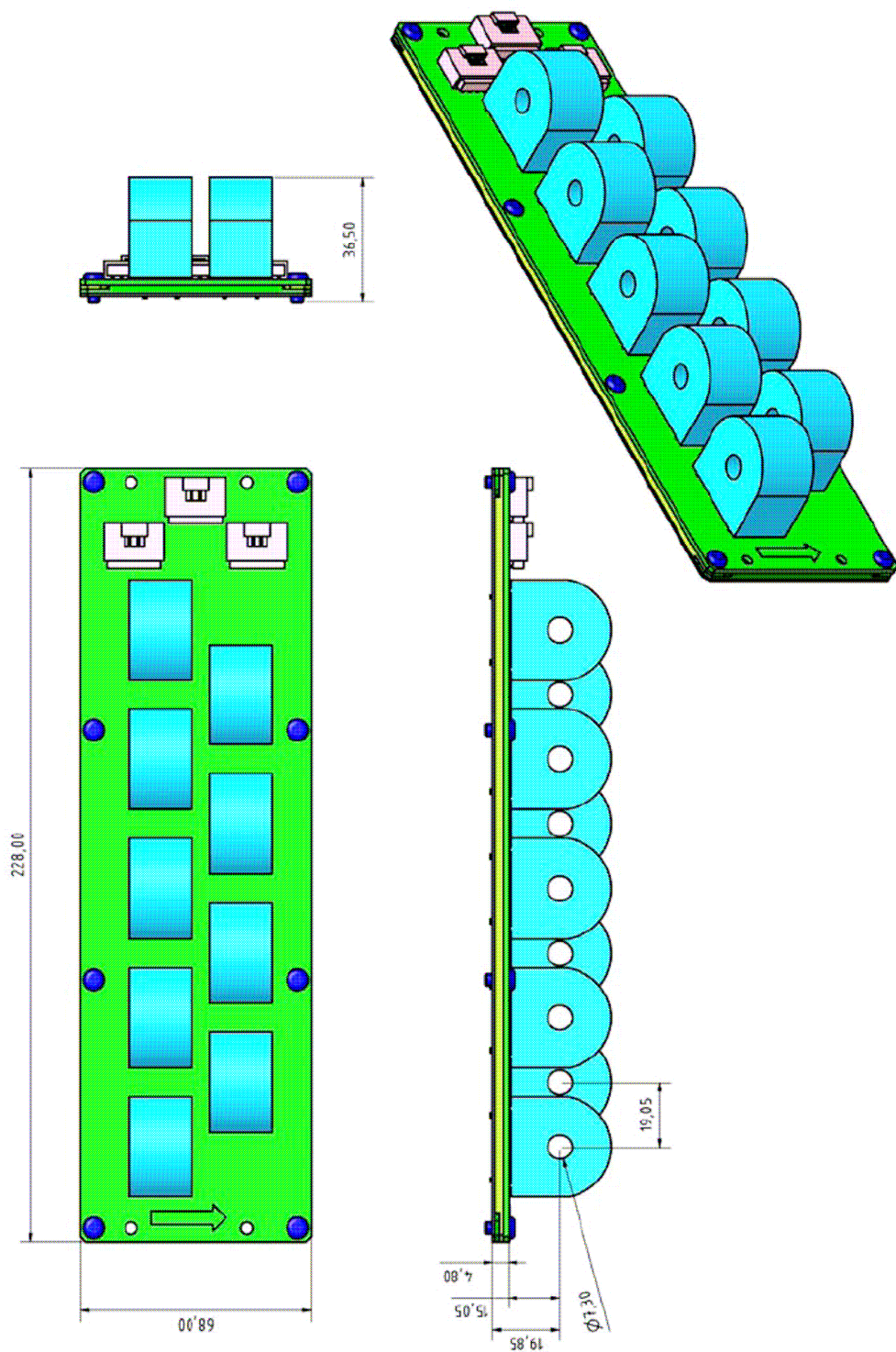


Рис. 7 Размеры внешних трансформаторов тока (исполнение по 9 трансформаторов на плате)

3. Типовое подключение

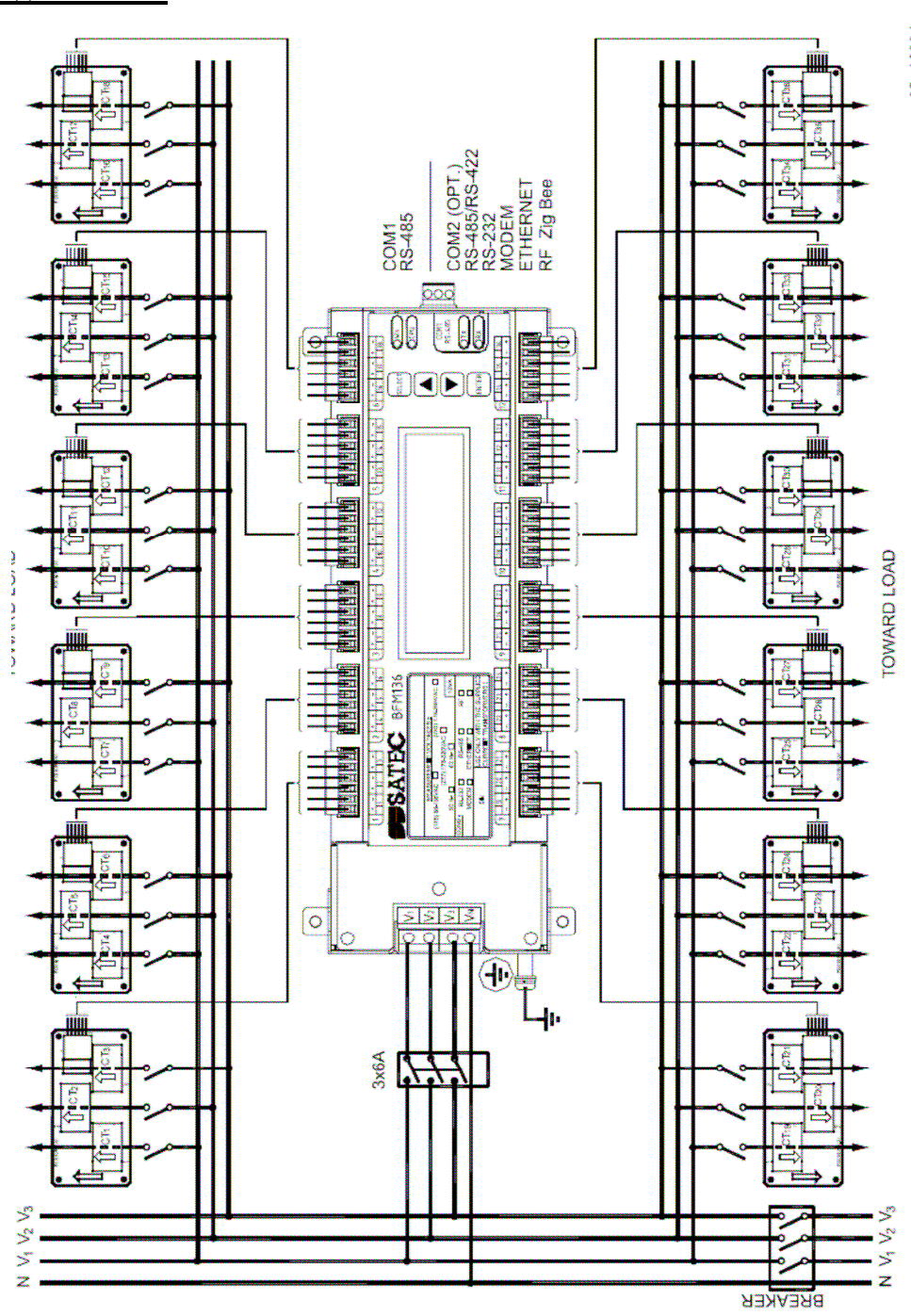


Рис. 8 Схема типового подключения

4. Основные технические характеристики ВФМ036/136

Условия окружающей среды

Рабочая температура: -20°C до 60°C (-4°F до 140°F)

Температура хранения: -25°C до 80°C (-13°F до 176°F)

Влажность: 0 до 95% без конденсата

Габаритные размеры

Высота: 59 мм, Ширина: 101 мм, Длина: 304 мм.

Параметр	Значение
Частота:	50/60 Гц
Переменное напряжение:	
Входы напряжения	4, 3 фазы + нейтраль
Рабочее напряжение	120/240 В
Максимальное фазное напряжение	320 В
Максимальное линейное напряжение	544 В
Собственное потребление (на фазу)	< 1.5 Вт
Изоляция	1.5 кВ RMS, 60 Гц, 1 мин. Leakage current < 0.005A per circuit Импульс 1.2/50µсек 6 кВ
Переменный ток:	
Максимальный измеряемый ток	100 А
Базовый ток	15 А
Максимальная перегрузка по току (0.5 цикла при базовой частоте)	3000А
Собственное потребление (на фазу)	< 1.5 ВА
LCD дисплей	2 ряда по 16 символов в каждом
Энергонезависимая память сроком до	20 лет
Часы с защитой от потери питания	Минимально 24 часа, обычно 1 неделя

Порты связи

COM2 (Опция)

1. Оптически изолированный порт EIA RS-232

Тип разъема: DB9 «мама».

Скорость передачи: до 115,200 бит в секунду.

Поддерживаемые протоколы: Modbus RTU/ASCII.

2. Оптически изолированный порт EIA RS-422/RS-485

Тип разъема: DB9 «мама».

Скорость передачи: до 115,200 бит в секунду.

Поддерживаемые протоколы: Modbus RTU/ASCII

3. Порт Ethernet

Transformer-isolated 10/100BaseT Ethernet port.

Connector Type: RJ45 modular.

Поддерживаемые протоколы: Modbus TCP (Port 502).

Number of simultaneous connections (sockets): 2.

4. Модем

Модем 56 К

Connector Type: RJ11.

Поддерживаемые протоколы: Modbus RTU/ASCII.

Часы реального времени

Точность: максимальная ошибка – 60 секунд в месяц @ 25°C

Соответствие стандартам

ANSI C12.20 –1998

EN50081-2 Generic Emission Standard - Industrial Environment

EN50082-2 Generic Immunity Standard - Industrial Environment

EN55022: 1994 Class A

EN61000-4-2

ENV50140: 1983

ENV50204: 1995 (900MHz)

ENV50141: 1993

EN61000-4-4:1995

EN61000-4-8: 1993

5. Технические характеристики измерения.

Параметр	Нормирующее значение, $N_{\text{норм}}$	Пределы допускаемой основной абсолютной погрешности $\pm(A \cdot X_1 + B \cdot N_{\text{норм}} + 1 \cdot k)$			Диапазон
		A, %	B, %	Условия	
Напряжение	230 В	0.3	0.05	184 – 260 В	0 до $U_{\text{max}} = 600$ В
Ток	100 А	0.5	0.05	1% – 100%FS	
Активная мощность	$2 \cdot V_{\text{max}} \cdot I_L / 1000$, кВт	1	0.02	$ \cos\varphi \geq 0.5$	-120.000 до 120.000 кВт
Реактивная мощность	$2 \cdot V_{\text{max}} \cdot I_L / 1000$, кВт	1	0.02	$ \cos\varphi \leq 0.9$	-120.000 до 120.000 квар
Полная мощность	$2 \cdot V_{\text{max}} \cdot I_L / 1000$, кВт	1	0.02	$ \cos\varphi \geq 0.5$	0 - 120.000 кВА
Коэффициент мощности	1	-	1,0	$ \cos\varphi \geq 0.5$, I \geq 2% FSI	-0.999 до +1.000
Частота		0.02	-	50 Гц: с 39.00 до 65.00 Гц 60 Гц: с 45.00 до 70.00 Гц	39 Гц - 70 Гц
Активная энергия (импорт)		Class 0.5 under conditions as per IEC 62053- 22:2003			0 - 99,999,999.9 кВтч
Реактивная энергия (импорт/экспорт)		0.5			0 - 99,999,999.9 Мварч
Полная энергия		0.5			0 - 99,999,999.9 МВАч

6. Гарантийные обязательства

6.1 Срок гарантийных обязательств Изготовителя - 3 года со дня изготовления.

6.2 Гарантия не распространяется на приборы:

- а) получившие механические повреждения
- б) при нарушении правил транспортировки, хранения, монтажа и условий эксплуатации прибора
- в) при несанкционированном вскрытии прибора
- г) при нарушении гарантийных наклеек

7. Комплектность

В стандартный комплект поставки прибора входят:

* Прибор	1 шт
* Руководство по установке и эксплуатации	1 шт
* CD с инструкциями в электронном виде	1 шт
* Протокол заводской метрологической проверки	1 шт
* Комплект монтажных частей	1 шт

8. Сведения о продаже

Кодовая строка заказа:

Заводской номер:

Дата изготовления и заводской поверки:

Дата продажи:

9. Поверка

9.1 Производится на заводе изготовителе при выпуске прибора из производства

9.2 Данные поверки хранятся на заводе в течении 10-ти лет

9.3 Межповерочный интервал: 8 лет

9.4 По запросу заказчика возможно получить дополнительные поверочные данные

9.5 Сведения о заводской поверке содержатся в Протоколе заводской метрологической проверки

10. Срок службы прибора

Время наработки на один отказ **MTBF=92 000** часов