

Канальный датчик / измерительный преобразователь качества воздуха (VOC),
вкл. присоединительный фланец, самокалибрующийся,
с переключением между несколькими диапазонами и активным / релейным выходом

Зпатентованный высококачественный прибор (патент № DE 10 2014 010 719.1)

Не нуждающийся в техническом обслуживании канальный датчик **AERASGARD® KLQ-SD** с активным выходом, автоматической калибровкой, в компактном пластиковом корпусе с быстрозаворачиваемыми винтами. Служит для измерения качества и чистоты воздуха (0...100% VOC). Измерительный преобразователь преобразует измеряемые величины в нормированный сигнал 0–10 В.

Не нуждающийся в техническом обслуживании канальный датчик **AERASGARD® KLQ-W** с активным/релейным выходом, автоматической калибровкой, в компактном пластиковом корпусе с быстрозаворачиваемыми винтами. Служит для измерения качества и чистоты воздуха (0...100% VOC). Измерительный преобразователь преобразует измеряемые величины в нормированный сигнал 0–10 В или 4...20 мА (можно переключить).

Датчик используется в офисах, отелях, конференц-залах, жилых и торговых помещениях и т. д., служит для оценки параметров микроклимата и позволяет снизить эксплуатационные расходы и улучшить самочувствие благодаря энергосберегающей, управляемой вентиляции.

Чистота воздуха измеряется с помощью **анализатора качества воздуха** (анализатор для летучих органических веществ). Он определяет степень насыщенности воздуха в помещении загрязненными газами, такими как сигаретный дым, выделения человеческого организма, выдыхаемый воздух, пары растворителей, эмиссия и т. д. Для измерения степени загрязненности воздуха можно настроить низкую, среднюю или высокую чувствительность VOC. Альтернативно качество воздуха в помещении можно оценить по градации IAQ (от превосходно до вредно) согласно директивам Федерального ведомства по охране окружающей среды.

Подробная информация в начале раздела.



ТЕХНИЧЕСКИЕ ДАННЫЕ

Напряжение питания:	24 В перем. / пост. тока ($\pm 10\%$)
Потребляемая мощность:	< 1,5 Вт / 24 В пост. тока обычно; < 2,9 В·А / 24 В перем. тока обычно
Чувствительный элемент:	чувствительный элемент VOC (металлооксидный) (volatile organic compounds = летучие органические вещества), с ручной калибровкой (с помощью кнопки «Zero»), с автоматической калибровкой (непрерывно)
Диапазон измерения:	0...100% (загрязненность смешанным газом — относительно калибровочного газа), переключение диапазонов измерения (при помощи DIP-переключателя) чувствительность VOC (low/medium/high) или градация IAQ (Indoor Air Quality)
Выходной сигнал:	0 В = чистый воздух, 10 В = загрязненный воздух KLQ-SD 0–10 В (фиксированная настройка) KLQ-W 0–10 В или 4...20 мА, нагрузка < 800 Ом (при помощи DIP-переключателя), с потенциометром смещения ($\pm 10\%$ от диапазона измерения)
Релейный выход:	KLQ-SD без переключающего контакта KLQ-W с беспотенциальным переключающим контактом (24 В / 1 А), настраиваемый порог срабатывания
Погрешность измерения:	обычно $\pm 20\%$ верхнего предельного значения (относительно калибровочного газа)
Долговечность:	> 60 месяцев (при нормальной нагрузке), зависит от характера нагрузки и концентрации газа
Газообмен:	диффузия
Время выхода на раб. режим:	прибл. 1 час
Время срабатывания:	прибл. 1 минута, минимальная скорость потока 0,3 м/с (воздух)
Температура окруж. среды:	-10...+60 °C
Эл. подключение:	0,14–1,5 мм ² , по винтовым зажимам
Корпус:	пластик, устойчивый к ультрафиолетовому излучению, полиамид, 30 % усиление стеклянными шариками, с быстрозаворачиваемыми винтами (комбинация шлиц / крестовой шлиц), цвет — транспортный белый (аналогичен RAL 9016), крышка дисплея прозрачная!
Размеры корпуса:	72 x 64 x 37,8 мм (Тур 1 без дисплея)
Подсоединение кабеля:	резьбовой кабельный ввод из пластика (M 16 x 1,5; с разгрузкой от натяжения, сменный, макс. внутренний диаметр 10,4 мм) или разъем M12 согласно DIN EN 61076-2-101 (опционально по запросу)
Защитная трубка:	PLEUROFORM™ , полиамид (PA6), блокировка от прокручивания, Ø 20 мм, NL = 202,5 мм (опционально 100 мм), $v_{max} = 30$ м/с (воздух)
Монтаж / подключение:	при помощи фланца, пластик (входит в объем поставки)
Класс защиты:	III (согласно EN 60 730)
Степень защиты:	IP 65 (согласно EN 60 529)* корпус проверен, TÜV SÜD, отчет № 713139052 (Тур 1) * Корпус в смонтированном состоянии (открытая для диффузии трубка PLEUROFORM: IP 30)
Нормы:	соответствие CE-нормам, электромагнитная совместимость согласно EN 61 326, директива 2014 / 30 / EU
ПРИНАДЛЕЖНОСТИ	см. последний раздел

MFT-20-K
Присоединительный фланец из пластика





S+S REGELTECHNIK

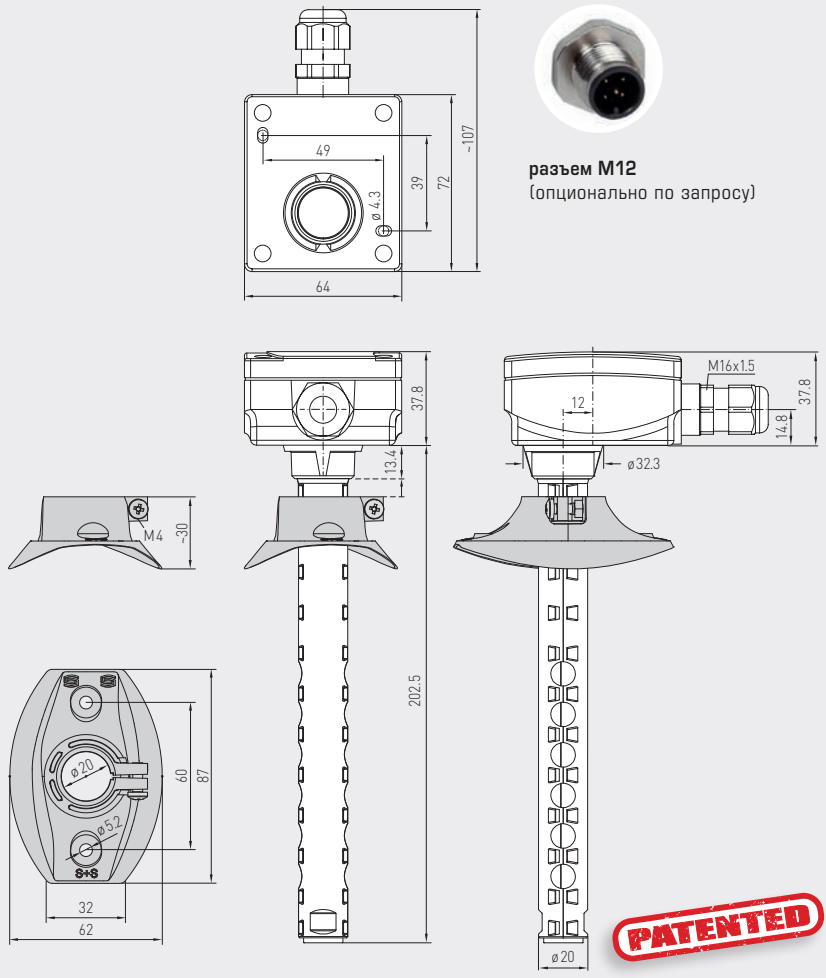
AERASGARD® KLQ-W
AERASGARD® KLQ-SD

Канальный датчик / измерительный преобразователь качества воздуха (VOC),
вкл. присоединительный фланец, самокалибрующийся,
с переключением между несколькими диапазонами и активным / релейным выходом



Габаритный чертёж
(мм)

KLQ-W
KLQ-SD



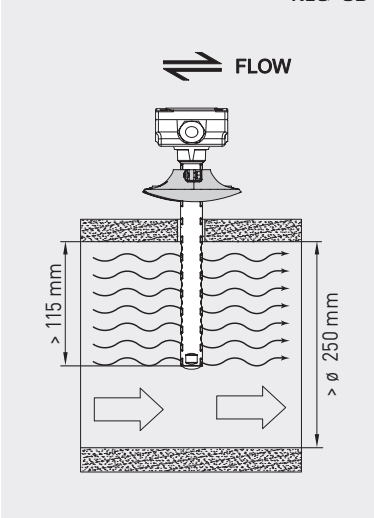
разъем M12
(опционально по запросу)

KLQ-W
KLQ-SD

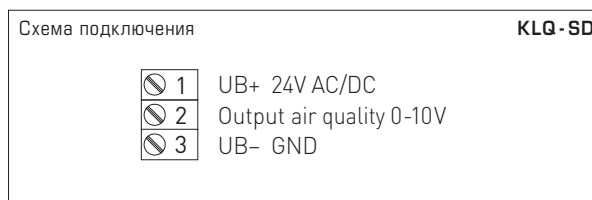
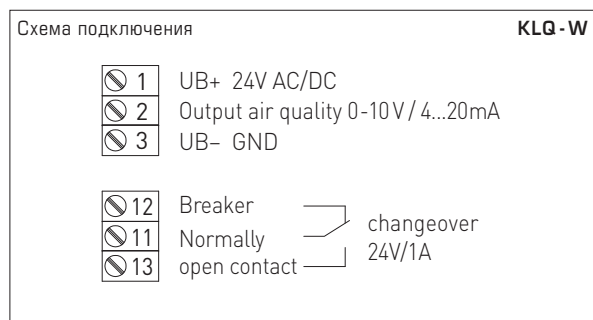
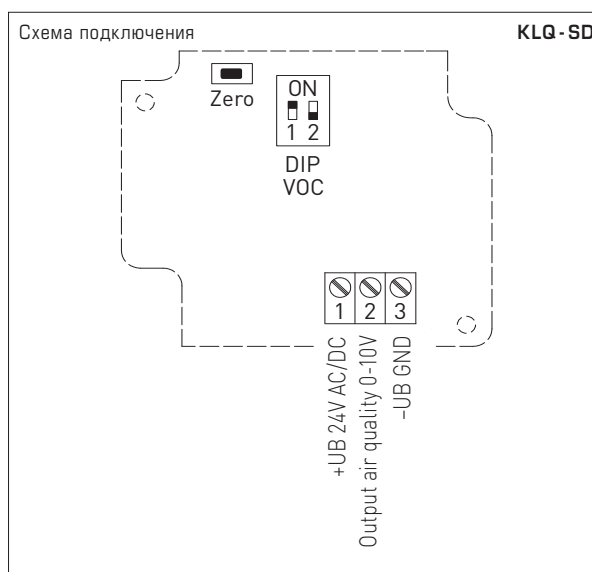
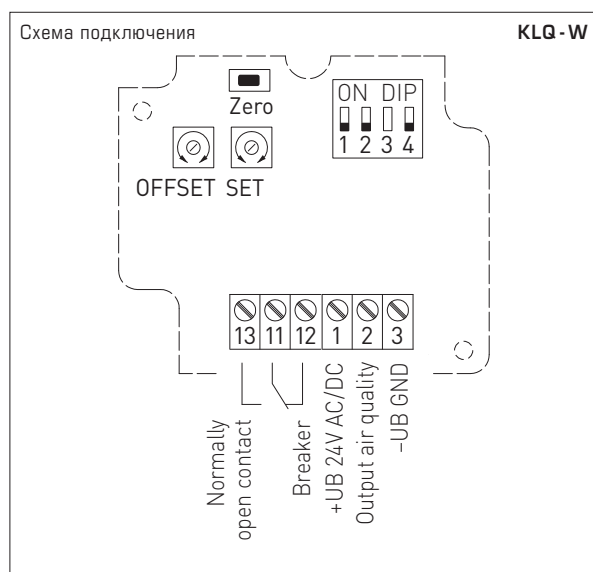
с быстрозаворачиваемыми
винтами (IP65)



Схема монтажа
KLQ-W
KLQ-SD



Канальный датчик / измерительный преобразователь качества воздуха (VOC),
вкл. присоединительный фланец, самокалибрующийся,
с переключением между несколькими диапазонами и активным / релейным выходом



DIP-переключатели KLQ-W		
Чувствительность VOC	DIP 1	DIP 2
LOW	OFF	OFF
MEDIUM (default)	ON	OFF
HIGH	OFF	ON
IAQ (Indoor Air Quality)	ON	ON
Выход	DIP 4	
потенциал. 0-10 В (default)	OFF	
токовый 4...20 мА	ON	
Примечание: DIP 3 не задействованы!		

DIP-переключатели KLQ-SD		
Чувствительность VOC	DIP 1	DIP 2
LOW	OFF	OFF
MEDIUM (default)	ON	OFF
HIGH	OFF	ON
IAQ (Indoor Air Quality)	ON	ON

Градация IAQ (Indoor Air Quality)	VOC
1 превосходно все в порядке	0...19%
2 хорошо рекомендуется выполнить вентиляцию в ближайшее время	20...39%
3 умеренно рекомендуется выполнить вентиляцию	40...59%
4 плохо нужна усиленная вентиляция	60...79%
5 вредно нужна интенсивная вентиляция	80...100%

Таблица согласно директивам по общим летучим органическим соединениям (англ. TVOC) Федерального ведомства по охране окружающей среды для определения степени загрязненности воздуха в помещении

(Bundesgesundheitsbl - Gesundheitsforsch - Gesundheitsschutz 2007, 50: 990-1005)



S+S REGELTECHNIK

AERASGARD® KLQ-W
AERASGARD® KLQ-SD

Канальный датчик / измерительный преобразователь качества воздуха (VOC),
вкл. присоединительный фланец, самокалибрующийся,
с переключением между несколькими диапазонами и активным / релейным выходом

KLQ-W
Плата



AERASGARD® KLQ-SD Канальный датчик / измерительный преобразователь качества воздуха (VOC), *Standard*
AERASGARD® KLQ-W Канальный датчик / измерительный преобразователь качества воздуха (VOC), *Premium*

Тип / WG02	Диапазон измерения VOC	Выход VOC	Комплектация	Арт. №
KLQ-SD		(фиксированная настройка)		IP 65
KLQ-SD-U	0...100%	0-10 В	-	1501-3170-1001-500
KLQ-W		(переключаемый)		IP 65
KLQ-W	0...100%	0-10 В / 4...20 мА	переключающий контакт	1501-3150-7301-500
Опционально:	Подсоединение кабеля с разъемом M12 согласно DIN EN 61076-2-101 укороченная защитная трубка PLEUROFORM™, NL = 100 мм			по запросу по запросу
Примечание:	Недопустимо использование данного устройства в качестве элемента системы безопасности!			