

Датчик втулочный с измерительным преобразователем температуры, калибруемый, с переключением между несколькими диапазонами и активным выходом

Калибруемый измерительный преобразователь температуры с гильзовым датчиком THERMASGARD® HFTM - VA с переключением между 8 диапазонами измерения, аналоговым выходом, прочный корпус из высококачественной стали V4A с кабельным вводом или разъемом M12 согласно DIN EN 61076-2-101.

Преобразователь температуры с дистанционным датчиком служит для измерения температуры жидких и газообразных сред посредством установки в погружную гильзу или в виде канального датчика. Измерительный преобразователь отрегулирован на заводе. Пользователь может выполнить юстировку/точную настройку (можно настроить смещение нулевой точки). В сочетании с погружными гильзами THE возможно непосредственное, длительное использование в жидкостях (см. раздел «Принадлежности»).

Датчик откалиброван на заводе. При наличии определенных условий окружающей среды специалист может выполнить точную настройку.

ТЕХНИЧЕСКИЕ ДАННЫЕ

Напряжение питания:	24 В перем. / пост. тока ($\pm 10\%$) для варианта U 15...36 В пост. тока для варианта I, зависит от нагрузки, стабилизированное, остаточная пульсация $\pm 0,3$ В
Нагрузка:	$R_a (Ohm) = (U_b - 14 V) / 0,02 A$ для варианта I, см. диаграмму нагрузки
Сопротивление нагрузки:	$R_L > 5 kOhm$ для варианта U
Потребляемая мощность:	$< 1,0 B \cdot A / 24 B$ пост. тока; $< 2,2 B \cdot A / 24 B$ перем. тока
Сопротивление изоляции:	$\geq 100 MOhm$, при $+20^\circ C$ (500 В пост. тока)
Чувствительный элемент:	Pt1000, DIN EN 60751, класс B (Perfect Sensor Protection при IP68) Внешний датчик
Диапазоны измерения:	переключение между 8 диапазонами измерения , см. таблицу (опционально — другие диапазоны измерения) с ручной коррекцией нулевой точки ($\pm 10 K$)
Погрешность (температура):	обычно $\pm 0,2 K$ при $+25^\circ C$
Выходной сигнал:	0–10 В или 4 ...20 мА
Тип подключения:	2-проводное подключение
Эл. подключение:	0,14–1,5 мм ² , по винтовым зажимам
Подсоединение кабеля:	резьбовой кабельный ввод из высококач. стали V2A (1.4305) (M20 x 1,5; с разгрузкой от натяжения, сменный, внутренний диаметр 6–12 мм) или разъем M12 (штекер, 5-контактный, A-кодирование) согласно DIN EN 61076-2-101
Корпус:	из высококачественной стали V4A (1.4571), с недеформируемым резьбовым соединением крышки, ударопрочный, высокая устойчивость к электромагнитным помехам, устойчивый к коррозии, температурным влияниям, устойчивый к погодным воздействиям и ультрафиолетовому излучению
Размеры корпуса:	143 x 97 x 61 мм (Тур 2E)
Защита чувствительного элемента:	гильза датчика из нержавеющей стали V4A (1.4571), диаметр 6 мм, номинальная длина (NL) = 50 мм (опция: от 30 до 400 мм)
Кабель датчика:	силикон, SiHF, $2 \times 0,25$ мм ² ; длина кабеля (KL) = 1,5 м (по запросу возможны другие значения длины и материалы оболочки, например, ПТФЭ или стеклонити со стальной оплеткой)
Окружающая температура:	измерительный преобразователь: $-30...+70^\circ C$
Допустимая влажность воздуха:	$< 95\%$ отн. вл., без конденсата
Класс защиты:	III (согласно стандарту EN 60 730)
Степень защиты корпус:	IP65 (согласно EN 60 529) Корпус проверен, TÜV SÜD, отчет № 713160960B (Skadi2)
Степень защиты датчик:	IP65 (согласно EN 60 529) влагонепроницаемая гильза (стандартное исполнение) IP68 (согласно EN 60 529) водонепроницаемая гильза (опция) IP54 (согласно EN 60 529) с кабелем из стеклонити (опция)
Нормы:	соответствие CE-нормам, электромагнитная совместимость согласно EN 61326, директива 2014 / 30 / EU «Электромагнитная совместимость»
ПРИНАДЛЕЖНОСТИ	(см. таблицу)



S+S REGELTECHNIK

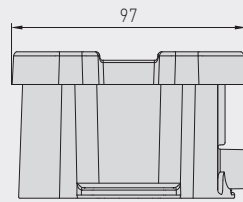
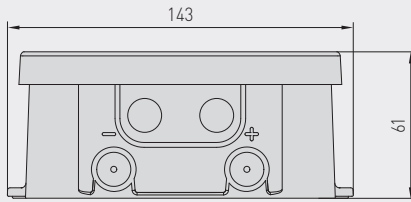
THERMASGARD® HFTM - VA

Датчик втулочный с измерительным преобразователем температуры, калибруемый, с переключением между несколькими диапазонами и активным выходом

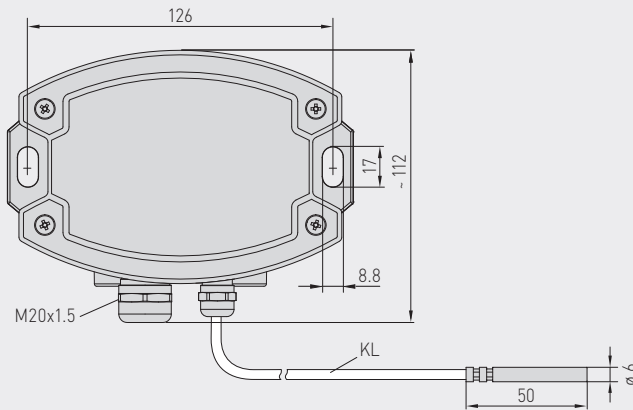


Габаритный чертеж

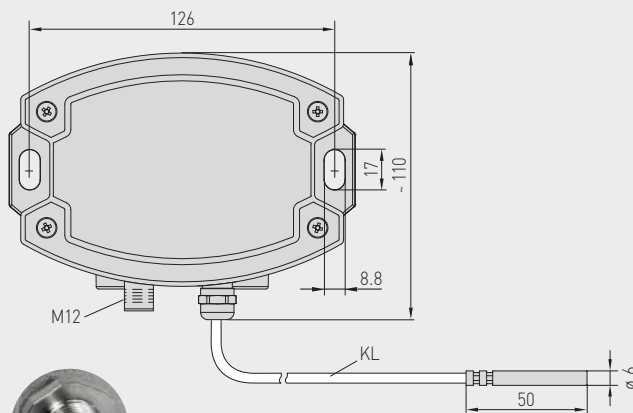
HFTM - VA



Корпус с резьбовым кабельным вводом



Корпус с разъемом M12



Разъем M12 (штекер)



IP65 (стандартное исполнение) влагоотталкивающий



IP68 (опционально) водонепроницаемый Perfect Sensor Protection



IP54 (опционально) с кабелем из стеклонити

High-performance encapsulation against vibration, mechanical stress and humidity

PS-PROTECTION
PERFECT SENSOR PROTECTION

HFTM - VA

с резьбовым кабельным вводом

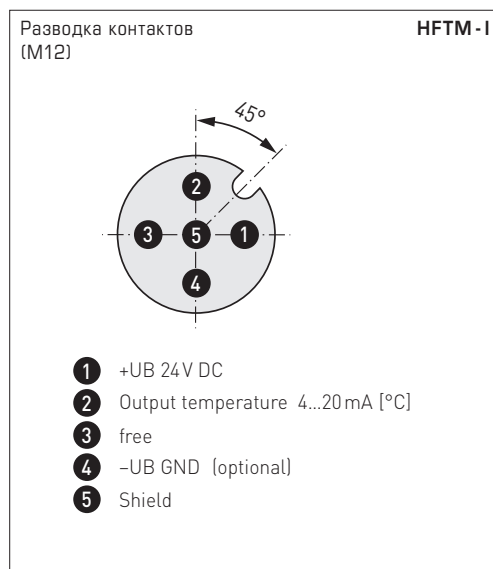
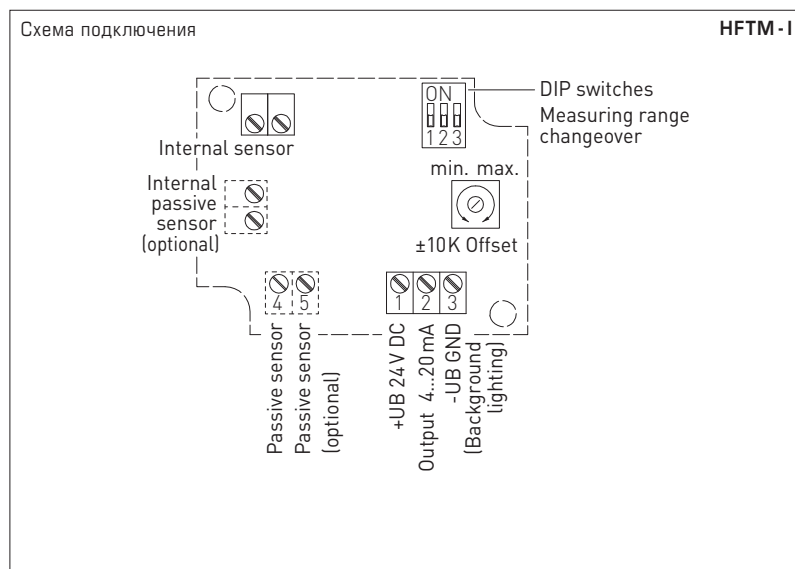
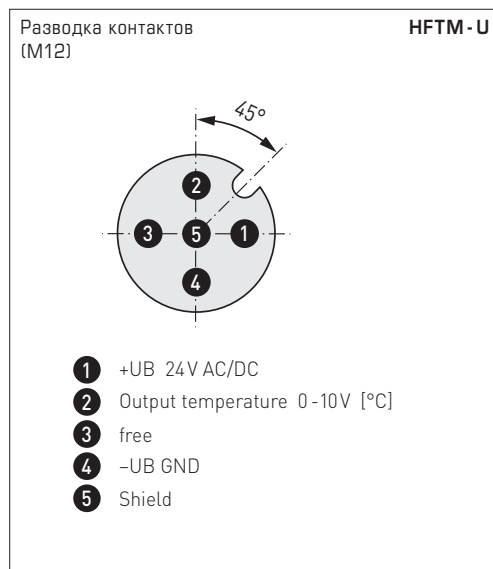
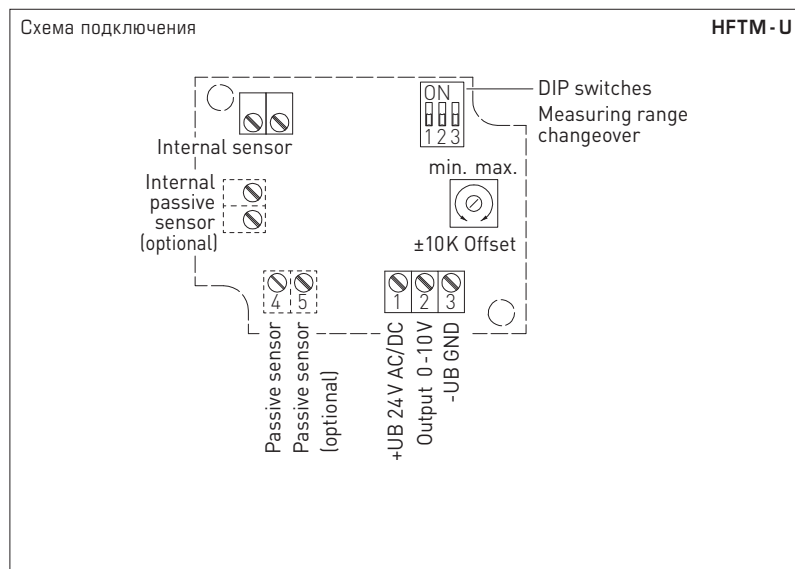


HFTM - VAQ

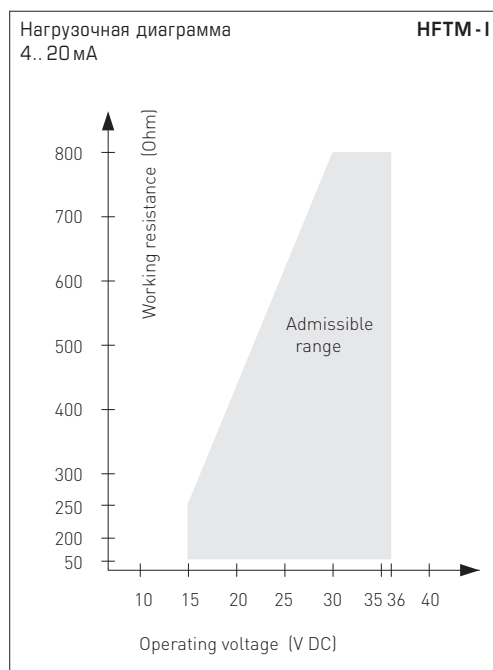
с разъемом M12



Датчик втулочный с измерительным преобразователем температуры, калибруемый, с переключением между несколькими диапазонами и активным выходом



Диапазоны измерения (настраиваемые)	DIP 1	DIP 2	DIP 3
-20... +150 °C	ON	ON	ON
-50... +50 °C	OFF	ON	ON
-20... +80 °C	ON	OFF	ON
-30... +60 °C	OFF	OFF	ON
0... +40 °C	ON	ON	OFF
0... +50 °C (default)	OFF	ON	OFF
0... +100 °C	ON	OFF	OFF
0... +150 °C	OFF	OFF	OFF





S+S REGELTECHNIK

THERMASGARD® HFTM - VA

Датчик втулочный с измерительным преобразователем температуры, калибруемый, с переключением между несколькими диапазонами и активным выходом

HFTM - VAQ

с разъемом M12

HFTM - VA

с резьбовым кабельным вводом



THERMASGARD® HFTM - VA		Датчик втулочный с измерительным преобразователем температуры, ID (Корпус из высококач. стали с резьбовым кабельным вводом)		
Тип / WG02I	Чувств. элемент	Выход	Конструктивное исполнение	Арт. №
HFTM - VA				
HFTM-I VA	Rt1000	4...20 mA	вынесенный чувств. элемент	2001-2141-2200-001
HFTM-U VA	Rt1000	0-10 В	вынесенный чувств. элемент	2001-2141-1200-001
Вариант для корпуса:	кабельное соединение с резьбовым кабельным вводом			
Дополнительная плата:	опционально — другие диапазоны измерения Степень защиты IP 68 (гильза датчика в литой водонепроницаемой оболочке) погонный метр двухпроводного соединительного кабеля (силикон / PTFE / стеклонить) опционально — другая длина защитной гильзы			по запросу по запросу по запросу

THERMASGARD® HFTM - VAQ		Датчик втулочный с измерительным преобразователем температуры, ID (Корпус из высококач. стали с разъемом M12)			
Тип / WG01I	Чувств. элемент	Выход	Конструктивное исполнение	● = Q	Арт. №
HFTM - VAQ					
HFTM-I VAQ	Rt1000	4...20 mA	вынесенный чувств. элемент	●	2001-2141-2100-001
HFTM-U VAQ	Rt1000	0-10 В	вынесенный чувств. элемент	●	2001-2141-1100-001
Вариант для корпуса "Q":	кабельное соединение с разъемом M12 (штекер, 5-контактный, A-кодирование)				
Дополнительная плата:	см. таблицу выше!				

ПРИНАДЛЕЖНОСТИ	
TNE-xx	Погружная гильза из высококач. стали V4A (1.4571) или никелированной латуни, Ø = 9 мм см. разделе «Принадлежности»!
	Специальные принадлежности для корпуса с разъемом M12 см. разделе «Принадлежности»!