

Канальный датчик воздушного потока / реле контроля воздушного потока,
включ. присоединительный фланец, электронный,
с активным / релейным выходом

Электронный канальный датчик воздушного потока RHEASGARD® KLGf с активным выходом, корпус из ударопрочного пластика с быстрозаворачиваемыми винтами, с кабельным вводом, на выбор с дисплеем или без дисплея, для измерения скорости потока (0,1...20 м/с). Измерительный преобразователь преобразует сигнал измерения в нормированный сигнал 0–10 В.

Электронный канальный датчик/реле контроля воздушного потока RHEASGARD® KLGfT (без дисплея) и KLGfVT (с дисплеем) с активным и релейным выходом, корпус из ударопрочного пластика с быстрозаворачиваемыми винтами, с кабельным вводом, для измерения скорости потока (0,1...20 м/с) и температуры (0...+50 °C). В устройстве типа KLGfVT кроме скорости потока можно считать расчетный объемный расход (конфигурируется с помощью дисплея). Измерительный преобразователь автоматически определяет необходимый тип выхода и преобразует измеряемые величины в соответствующий нормированный сигнал 0–10 В или 4...20 мА (Automatic Output Switching).

Электронное канальное реле контроля воздушного потока RHEASREG® KLSW с релейным выходом, корпус из ударопрочного пластика с быстрозаворачиваемыми винтами, с кабельным вводом, с дисплеем или без дисплея, для измерения скорости потока (0,1...20 м/с).

Датчики потока можно использовать для контроля или управления воздушными потоками в каналах, у вентиляторов и исполнительных клапанов, для контроля увлажнителей и электрических нагревательных элементов в зависимости от потока согласно DIN 57100, часть 420 или для применения совместно с устройствами с прямым цифровым управлением (ПЦУ).

ТЕХНИЧЕСКИЕ ДАННЫЕ

Напряжение питания:	24 В перем. / пост. тока ($\pm 10\%$) (KLSW-W24, KLGf xx) 230 В, 50 Гц (KLSW-W230)
Потребляемый ток:	прибл. 3 В·А (KLGf, KLSW-W24, KLSW-W230) прибл. 4 В·А (KLGfT, KLGfVT)
Измеряемые величины:	скорость потока [м/с], объемный расход [м³/ч], температура [°C]
Выходы:	KLGf 1 шт. 0–10 В (вариант U) KLGf(V)T 2 шт. 0–10 В / 4...20 мА (Automatic Output Switching — устройство определяет необходимый тип выхода и автоматически переключается на выход U или I); переключающий контакт, макс. 230 В перем. тока, 6 А, гистерезис переключения 2 % верхнего предельного значения, пороговое значение настраивается при помощи потенциометра KLSW переключающий контакт, макс. 230 В перем. тока, 6 А, гистерезис переключения 2 % верхнего предельного значения, пороговое значение настраивается при помощи потенциометра

ПОТОК ВОЗДУХА

Чувств. эл.:	калориметрический, с температурной компенсацией, защитой от повреждения, ручной калибровкой нуля (посредством кнопки)
Диапазон измерения:	0,1...20 м/с
Точность:	0,5 м/с + 3 % от изм. знач.
Долговр. стабильность:	$\pm 0,5\%$ верхнего предельного значения в год
Воспроизводимость:	$\pm 1,0\%$ верхнего предельного значения
Время выхода на раб. режим:	< 2 мин
Время срабатывания:	< 60 с
Блокир. срабатыв. при пуске:	0 / 60 с (KLGf/KLSW без дисплея), активируется DIP-переключателем 0...120 с (KLGf/KLSW с дисплеем, KLGfT/KLGfVT), настраивается при помощи потенциометра

ТЕМПЕРАТУРА

Чувств. эл.:	KLGf(V)T NTC 10k
Диапазон измерения:	0...+50 °C
Точность:	обычно $\pm 0,5$ К при 0...+50 °C
Защитная трубка:	PLEUROFORM™, полиамид (PA6), с защитой от проворачивания, $\varnothing 20$ мм, NL = 221 мм, $v_{max} = 30$ м/с (воздух), опционально по запросу из нержавеющей стали V2A (1.4301), $\varnothing 16$ мм

Корпус:	пластик, устойчивый к ультрафиолетовому излучению, полиамид, 30 % усиление стеклянными шариками, с быстрозаворачиваемыми винтами (комбинация шлиц/крестовый шлиц), цвет — транспортный белый (аналогичен RAL 9016), крышка дисплея прозрачная!
Размеры корпуса:	126 × 90 × 50 мм (Тур 2)
Кабельное соед.:	резьбовой кабельный ввод из пластика (M16 × 1,5; с разгрузкой от натяжения, сменное исполнение, макс. внутренний диаметр 10,4 мм)
Эл. подключение:	0,2–1,5 мм², при помощи вставной клеммы
Монтаж/подключ.:	при помощи присоединительного фланца (содержится в комплекте поставки)
Температура окруж. среды:	хранение: –20...+50 °C; эксплуатация 0...+50 °C
Температура среды:	0...+70 °C
Доп. влажность воздуха:	< 98 % отн. вл., без конденсата, без вредных веществ
Класс защиты:	II (согласно EN 60730) при UB = 230 В (KLSW-W230) III (согласно EN 60730) при UB = 24 В (KLSW-W24, KLGf xx)
Степень защиты:	корпус IP65 (согласно EN 60529); чувствительный элемент IP20
Нормы:	соответствие нормам ЕС, согласно директиве 2014 / 30 / EU «Электромагнитная совместимость», EN 61326-1, EN 61326-2-3
Опция:	дисплей с подсветкой, трехстрочный, вырез ок. 70 × 40 мм (ширина × высота), для индикации скорости потока, объемного расхода и температуры



NEW

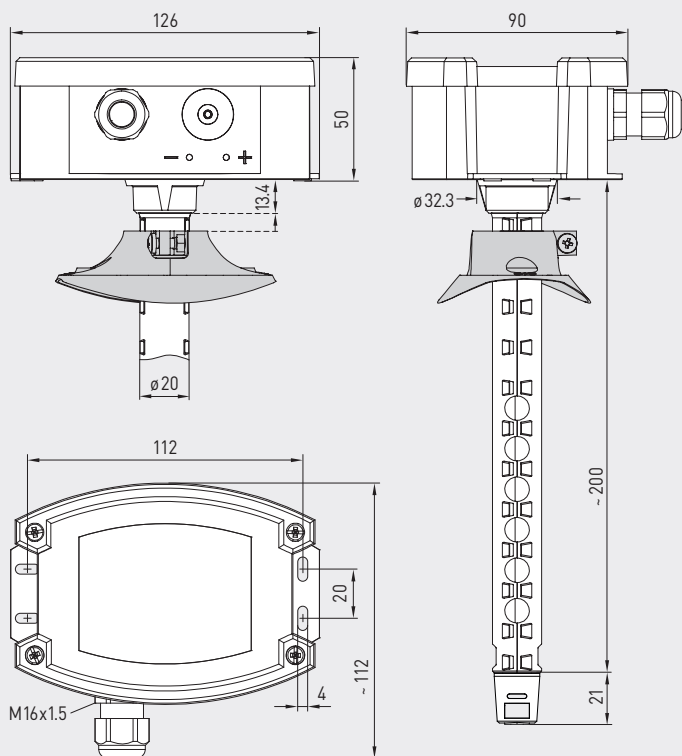
S+S REGELTECHNIK

RHEASGARD® **KLGF xx**
RHEASREG® **KLSW xx**

Канальный датчик воздушного потока / реле контроля воздушного потока,
включ. присоединительный фланец, электронный,
с активным / релейным выходом

Габаритный чертёж
[мм]

KLGF xx
KLSW xx



KLGF xx
KLSW xx
без дисплея

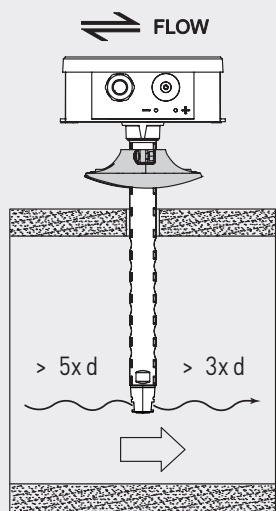


KLSW / KLGF
с дисплеем



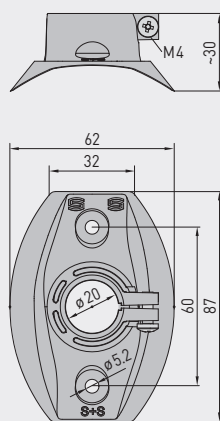
Схема монтажа

KLGF xx
KLSW xx



Габаритный чертёж
[мм]

MFT-20-K



MFT-20-K

Присоединительный фланец
из пластика

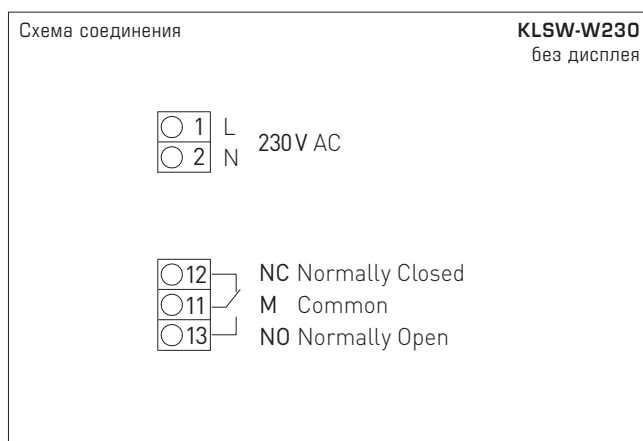
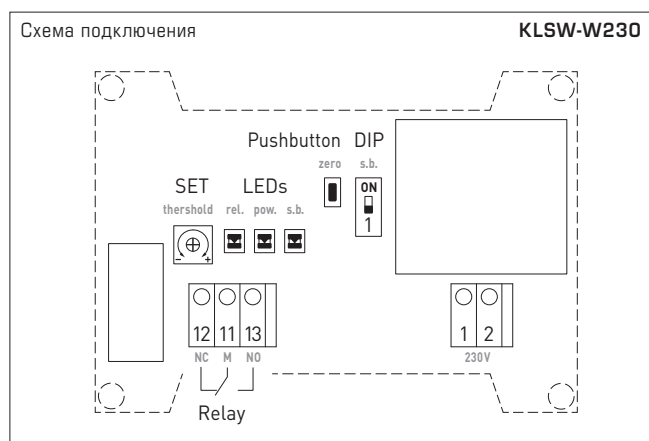
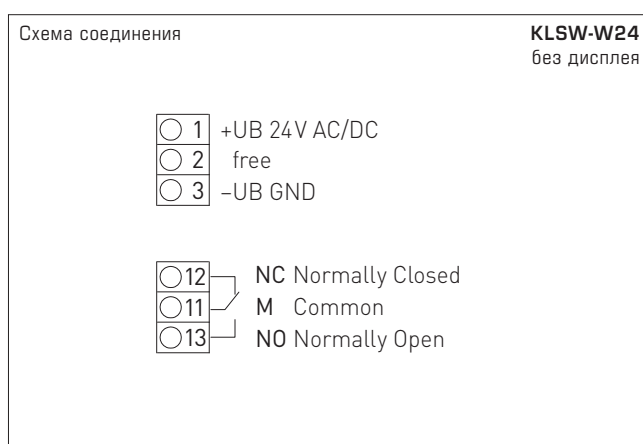
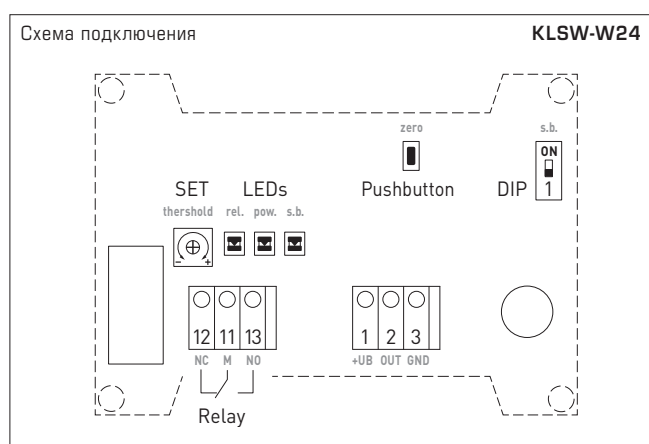
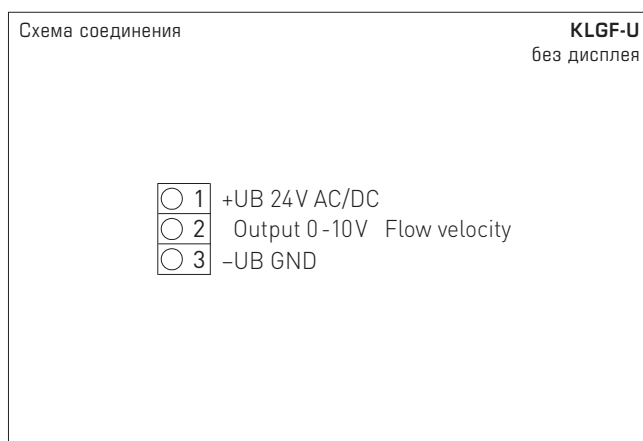
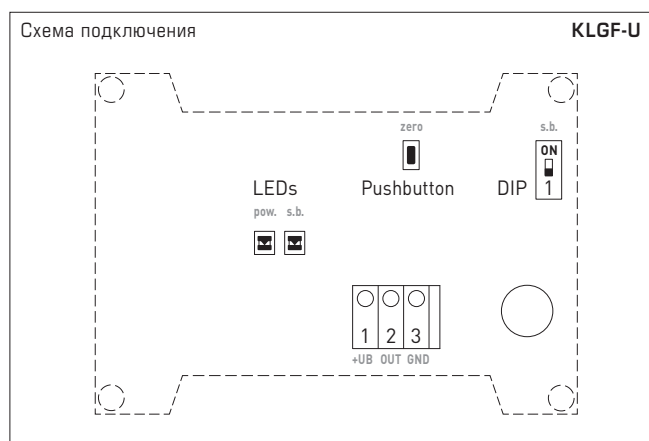
KLGFVT
с дисплеем



Automatic detection and switching
to standard signal 0...10V or 4...20mA

AOS-PATENTED
AUTOMATIC OUTPUT SWITCHING

Канальный датчик воздушного потока / реле контроля воздушного потока,
включ. присоединительный фланец, электронный,
с активным / релейным выходом



KLSW-W230
с переключающим контактом,
UB = 230 В

KLSW-W24
с переключающим контактом,
UB = 24 В

KLGF-U
с выходом 0-10 В,
UB = 24 В



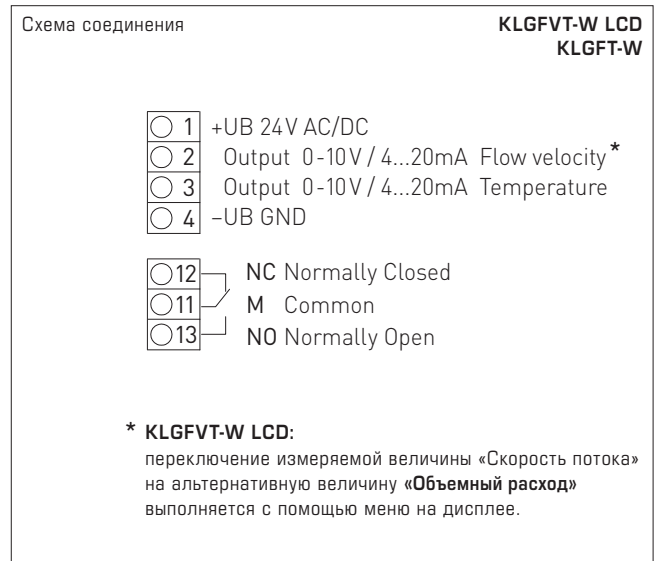
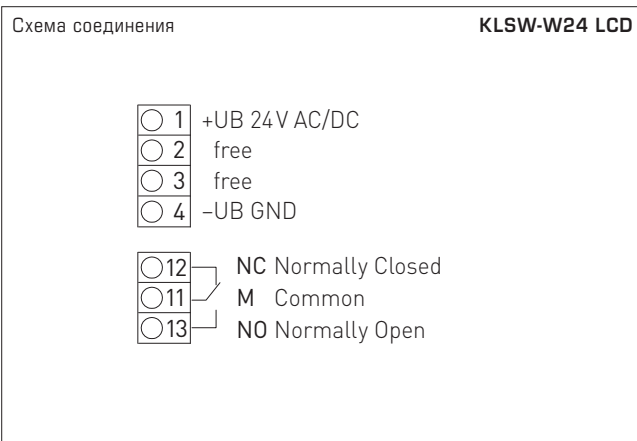
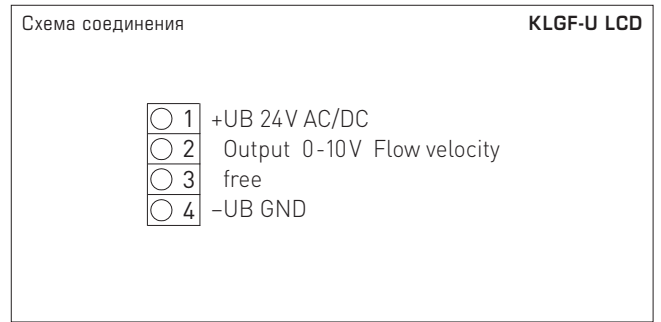
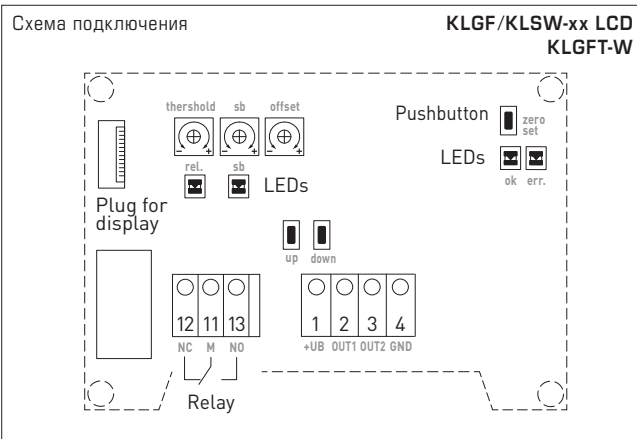


NEW

S+S REGELTECHNIK

RHEASGARD® KLGfxx
RHEASREG® KLSWxx

Канальный датчик воздушного потока / реле контроля воздушного потока,
включ. присоединительный фланец, электронный,
с активным / релейным выходом



RHEASGARD® KLGf	Канальный датчик воздушного потока, электронный, с активным выходом
RHEASGARD® KLGf(V)T	Канальный датчик воздушного потока, электронный, с активным и релейным выходом
RHEASREG® KLSW	Канальное реле контроля воздушного потока, электронное, с релейным выходом

Тип / WG01	Напряжение питания	Выход активный	Выход релейный	Другие величины	Дисплей	Арт. №
KLGf		Вариант U				
KLGf-U	24 В перем./пост. тока	1 шт. 0-10 В	-	-		1701-4111-0101-000
KLGf-U LCD	24 В перем./пост. тока	1 шт. 0-10 В	-	-	■	1701-4111-1101-000
Опция:	Кабельное соединение с разъемом M12 согласно DIN EN 61076-2-101					по запросу
KLGf(V)T		AOS				
KLGfT-W	24 В перем./пост. тока	2 шт. 0-10 В / 4...20 мА	1 переключающий контакт	T		1701-4118-0201-001
KLGfVt-W LCD	24 В перем./пост. тока	2 шт. 0-10 В / 4...20 мА	1 переключающий контакт	T V	■	1701-4118-1401-001
KLSW						
KLSW-W24	24 В перем./пост. тока	-	1 переключающий контакт	-		1701-4113-0101-001
KLSW-W24 LCD	24 В перем./пост. тока	-	1 переключающий контакт	-	■	1701-4113-1101-001
KLSW-W230	230 В перем. тока	-	1 переключающий контакт	-		1701-4133-0101-001

Примечание: Переключающий контакт с автоматическим сбросом (реле размыкается автоматически, когда значение снова ниже порогового значения)
AOS (Automatic Output Switching) = запатентованный аналоговый интерфейс (патент № DE 10 2015 015 941 B4), устройство автоматически определяет необходимый тип выхода: 0-10 В или 4...20 мА
T = температура (0...+50°C) — дополнительная измеряемая величина
V = объемный расход (0...200 000 м³/ч) — альтернативная величина, конфигурируется с помощью дисплея!