

**Датчик мелкой пыли / датчик твердых частиц,
датчик для открытой установки или измерительный преобразователь,
с переключением между несколькими диапазонами измерения
и активным выходом**

Не нуждающийся в техническом обслуживании датчик для открытой установки **AERASGARD® APS-SD** с активным выходом, в ударопрочном пластиковом корпусе с быстрозаворачиваемыми винтами, для измерения содержания мелкой пыли (0...500 мкг/м³). Измерительный преобразователь преобразует измеряемую величину в нормированный сигнал 0–10 В.

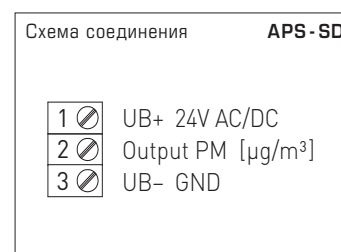
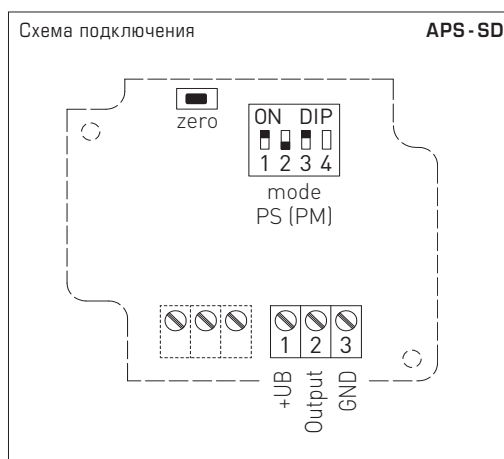
Датчик используется в офисах, отелях, конференц-залах, жилых и торговых помещениях и т. д., служит для оценки параметров микроклимата. Позволяет снизить эксплуатационные расходы и улучшить самочувствие благодаря энергосберегающей, управляемой вентиляции. Рекомендуется использовать один датчик на каждые 30 м² площади помещения.

Оптический датчик мелкой пыли точно измеряет содержание **твердых частиц (PM)** размером 0,3–10 микрон. Датчик откалиброван на заводе.

ТЕХНИЧЕСКИЕ ДАННЫЕ

Напряжение питания:	24 В перем. / пост. тока (± 10 %)
Потребляемая мощность:	обычно < 1,5 Вт / 24 В пост. тока; < 2,9 В·А / 24 В перем. тока
Выход:	0–10 В (фиксированная настройка)
МЕЛКАЯ ПЫЛЬ (PM)	
Датчик (PM):	оптический датчик твердых частиц (PM = particulate matter (твердые частицы)), датчик мелкой пыли с лазерной технологией и защитой от загрязнения
Диапазон измерения:	переключение между несколькими диапазонами измерения (при помощи DIP-переключателя) 0...50, 0...100, 0...300 или 0...500 мкг/м³
Размер частиц:	PM 2,5 (0,3...2,5 мкм); PM 10 (0,3...10 мкм)
Точность измерения:	обычно ± 10 мкг/м³ (±10 % от измеренного значения) для PM 2,5 обычно ± 25 мкг/м³ (±25 % от измеренного значения) для PM 10
Долговременная стабильность:	± 1,25 мкг/м³ (± 1,25% от измеренного значения/год)
Срок службы:	> 10 лет
Время срабатывания:	< 2 минут
Время выхода на рабочий режим:	прибл. 1 час
Температура окружающей среды:	0...+50 °C
Допустимая относительная влажность воздуха:	0...95% (без конденсата)
Корпус:	пластик, устойчивый к ультрафиолетовому излучению, полиамид, 30% усиление стеклянными шариками, с быстрозаворачиваемыми винтами (комбинация шлиц / крестовый шлиц), цвет — транспортный белый (аналогичен RAL 9016)
Размеры корпуса:	126 x 90 x 50 мм (Тур 2)
Кабельное соединение:	кабельный ввод из пластика (M 16 x 1,5; с разгрузкой от натяжения, сменное исполнение, макс. внутренний диаметр 10,4 мм) или разъем M12 согласно DIN EN 61076-2-101 (опция по запросу)
Эл. подключение:	0,14 - 1,5 мм², с помощью винтовых зажимов
Монтаж / подключение:	при помощи винтов
Класс защиты:	III (согласно стандарту EN 60 730)
Степень защиты:	IP 30 (согласно стандарту EN 60 529)
Нормы:	соответствие CE-нормам, электромагнитная совместимость согласно EN 61 326, директива 2014 / 30 / EU «Электромагнитная совместимость»

DIP-переключатели	APS-SD	
Мелкая пыль (ТЧ) Диапазон измерения	DIP 1	DIP 2
0...50 мкг/м³	OFF	OFF
0...100 мкг/м³ (default)	ON	OFF
0...300 мкг/м³	OFF	ON
0...500 мкг/м³	ON	ON
Мелкая пыль (ТЧ) Размер частиц	DIP 3	
PM 2,5 (default)	ON	
PM 10	OFF	
Примечание: DIP 4 не задействован !		





S+S REGELTECHNIK

AERASGARD® APS-SD

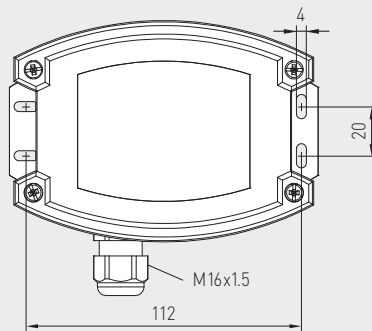
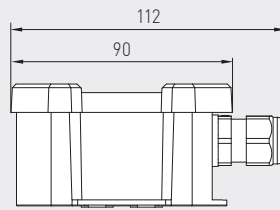
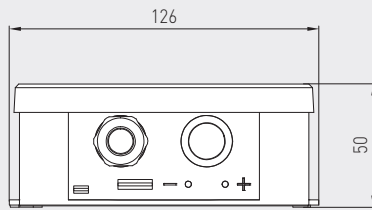
Датчик мелкой пыли / датчик твердых частиц,
датчик для открытой установки или измерительный преобразователь,
с переключением между несколькими диапазонами измерения
и активным выходом



Габаритный чертёж

APS-SD

APS-SD



разъем M12
(опция по запросу)



AERASGARD® APS-SD Датчик мелкой пыли для открытой установки / датчик твердых частиц (PM), Standard				
Тип / WG02	Диапазон измерения	Размер частиц	Выход	Арт. №
APS-SD	(переключаемый)	(переключаемый)		
APS-SD-U	0... 50 мкг/м ³ 0... 100 мкг/м ³ 0... 300 мкг/м ³ 0... 500 мкг/м ³	PM 2,5 PM 10	0-10 В	1501-7130-1001-000
Опционально:	Подсоединение кабеля с разъемом M12 согласно DIN EN 61076-2-101 (по запросу)			
Примечание:	Запрещается использовать данное устройство в качестве элемента системы безопасности!			