

Двойной датчик давления (2 измерительных канала), измерительный преобразователь давления и дифференциальный измерительный преобразователь давления, включая комплект соединительных деталей, калибруемый, с переключением между несколькими диапазонами измерения и активным выходом (Automatic Output Switching)

NEW



S+S REGELTECHNIK

Запатентованный высококачественный прибор (патент № DE 10 2015 015 941 B4)

Калибруемый двойной датчик давления **PREMASGARD® 722x** (серия) с 2 × 8 переключаемыми диапазонами измерения, 2 автоматических выходных сигнала (32 устройства в одном), корпус из ударопрочного пластика со штуцерами для подвода давления, на выбор с дисплеем или без дисплея, с резьбовым кабельным вводом или разъемом M12 согласно DIN EN 61076-2-101 для измерения повышенного, пониженного давления или разности давлений воздуха. Измерительный преобразователь автоматически определяет необходимый тип выхода и преобразует измеряемые величины в соответствующий нормированный сигнал 0–10 В или 4...20 мА (Automatic Output Switching).

Применяется в оборудовании для особо чистых и стерильных помещений, в медицинской технике, в оборудовании для фильтрации, каналах систем вентиляции и кондиционирования воздуха, камерах для окраски распылением, на промышленных кухнях, для контроля работы фильтров и измерения уровня наполнения или для управления частотными преобразователями. Измеряемой средой является чистый воздух (без конденсата) или газообразные, неагрессивные и негорючие среды.

Оба датчика давления с пьезорезистивным чувствительным элементом и температурной компенсацией гарантируют высокий уровень надежности и точные результаты измерения. Прибор имеет одну кнопку для ручной настройки нулевой точки, а также потенциометр для коррекции предельного значения. Датчик откалиброван на заводе. Специалист может выполнить точную настройку в зависимости от условий окружающей среды. Прибор поставляется с комплектом соединительных деталей **ASD-06** соединительный шланг длиной 2 м, два соединительных ниппеля, винты).

PREMASGARD® 722x

с резьбовым кабельным вводом



PREMASGARD® 722x-Q

с разъемом M12



Два присоединительных патрубка

Корпус с резьбовым кабельным вводом



ТЕХНИЧЕСКИЕ ДАННЫЕ

Напряжение питания:	24 В перем. / пост. тока (± 10%)
Нагрузка:	R _a (Ом) = 25...450 Ом (в токовом выходе)
Сопротивление нагрузки:	R _L > 15 кОм (в потенциальном выходе)
Потребляемая мощность:	< 2 Вт / 24 В пост. тока; < 4,4 В·А / 24 В перем. тока
Тип давления:	разность давлений (2 измерительных канала)
Диапазоны измерения:	переключение между 2 × 8 диапазонами измерения (см. таблицу)
Точность:	Тип 7229 (500 Па): обычно ±13 Па Тип 722x (7000 Па): обычно ±105 Па в сравнении с калиброванным эталонным прибором
Подвод давления:	с помощью штуцеров для напорного шланга Ø 6 мм
Среда:	чистый воздух и неагрессивные, негорючие газы
Температура среды:	20...+50 °C (с температурной компенсацией 0...+50 °C)
Температурный дрейф:	± 0,1% / °C верхнего предельного значения
Смещение нуля:	±10% диапазона измерения
Избыточное/пониженное давление:	±50 кПа
Фильтрация сигналов:	переключаемая 1 с / 10 с (посредством DIP-переключателя)
Выход:	автоматический 0–10 В / 4...20 мА (благодаря Automatic Output Switching — прибор определяет необходимый тип выхода и автоматически включает потенциальный или токовый выход)
Тип подключения:	3-проводное подключение (технология)
Эл. подключение:	0,2–1,5 мм², с помощью вставных клемм
Кабельное соединение:	кабельный ввод из пластика (M16 × 1,5; с разгрузкой от натяжения, сменное исполнение, макс. внутренний диаметр 10,4 мм) или разъем M12 (штекер, 5-контактный, A-кодирование) согласно DIN EN 61076-2-101
Корпус:	пластик, устойчивый к ультрафиолетовому излучению, полиамид, 30% усиление стеклянными шариками, с быстрозаворачиваемыми винтами (комбинация шлиц / крестовый шлиц), цвет — транспортный белый (аналогичен RAL 9016), крышка дисплея прозрачная!
Размеры корпуса:	126 × 90 × 50 мм (Тур 2)
Относительная влажность воздуха:	< 95%, без конденсата
Класс защиты:	III (согласно стандарту EN 60730)
Степень защиты:	IP 65 (согласно EN 60529) в смонтированном состоянии
Нормы:	соответствие CE-нормам, электромагнитная совместимость согласно EN 61326, директиве 2014 / 30 / EU «Электромагнитная совместимость»
Комплектация:	дисплей с подсветкой , трехстрочный, вырез ок. 70 × 40 мм (ширина × высота), для индикации измеренного давления обоих измерительных каналов (циклически)
ПРИНАДЛЕЖНОСТИ	см. таблицу





NEW

S+S REGELTECHNIK

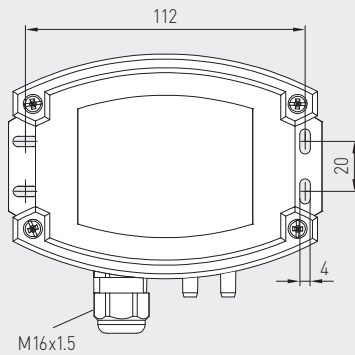
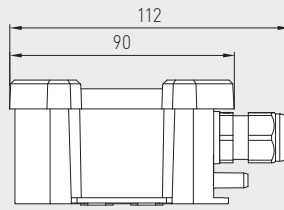
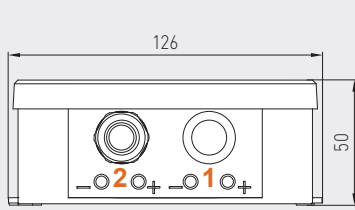
PREMASGARD® 722x

Двойной датчик давления (2 измерительных канала), измерительный преобразователь давления и дифференциальный измерительный преобразователь давления, включая комплект соединительных деталей, калибруемый, с переключением между несколькими диапазонами измерения и активным выходом (Automatic Output Switching)



Габаритный чертёж

PREMASGARD® 722x



Корпус с двумя присоединительными патрубками (2 измерительных канала) и резьбовым кабельным вводом

PREMASGARD® 722x с резьбовым кабельным вводом и дисплеем

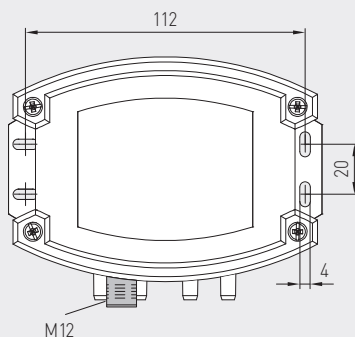
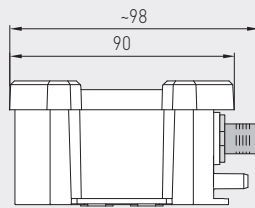
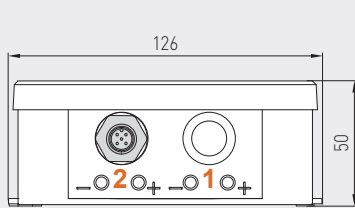


PREMASGARD® 722x-Q с разъемом M12 и дисплеем



Габаритный чертёж

PREMASGARD® 722x-Q



Корпус с двумя присоединительными патрубками (2 измерительных канала) с разъемом M12 (штекер)



Два присоединительных патрубка Корпус с разъемом M12

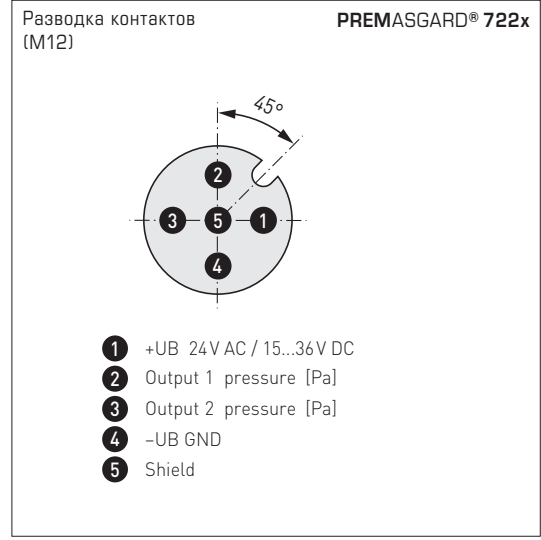
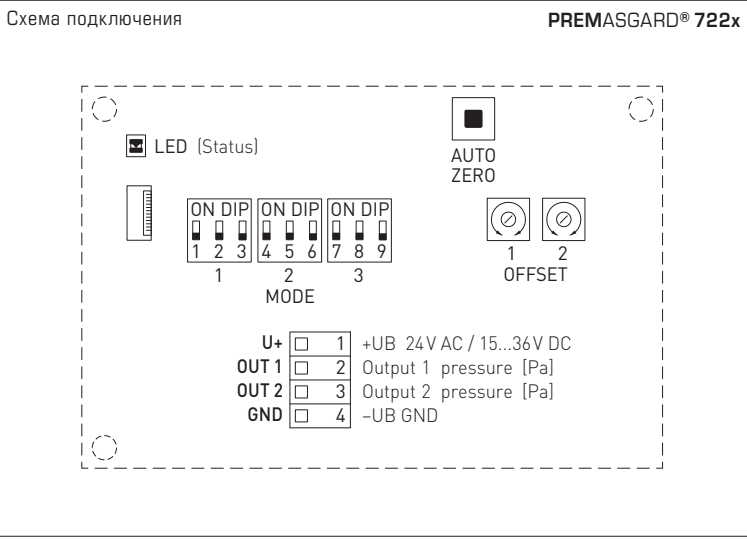


Automatic detection and switching to standard signal 0...10V or 4...20 mA

AOS-PATENTED
AUTOMATIC OUTPUT SWITCHING



Двойной датчик давления (2 измерительных канала), измерительный преобразователь давления и дифференциальный измерительный преобразователь давления, включая комплект соединительных деталей, калибруемый, с переключением между несколькими диапазонами измерения и активным выходом (Automatic Output Switching)



Измерительный канал 1
Диапазон измерения

Тип 7227 настраиваемый	Тип 7229 настраиваемый	DIP 1	DIP 2	DIP 3
0...+1000 Па	0...+100 Па	OFF	OFF	OFF
0...+3000 Па	0...+200 Па	ON	OFF	OFF
0...+5000 Па	0...+300 Па	OFF	ON	OFF
0...+7000 Па	0...+500 Па	ON	ON	OFF
-1000...+1000 Па	-100...+100 Па	OFF	OFF	ON
-3000...+3000 Па	-200...+200 Па	ON	OFF	ON
-5000...+5000 Па	-300...+300 Па	OFF	ON	ON
-7000...+7000 Па	-500...+500 Па	ON	ON	ON

Измерительный канал 2
Диапазон измерения

Тип 722x настраиваемый	DIP 4	DIP 5	DIP 6
0...+1000 Па	OFF	OFF	OFF
0...+3000 Па	ON	OFF	OFF
0...+5000 Па	OFF	ON	OFF
0...+7000 Па	ON	ON	OFF
-1000...+1000 Па	OFF	OFF	ON
-3000...+3000 Па	ON	OFF	ON
-5000...+5000 Па	OFF	ON	ON
-7000...+7000 Па	ON	ON	ON

Режим
Фильтрация сигналов измерения

Настраиваемый временной интервал	DIP 7
10 с (default)	OFF
1 с	ON

Примечание:
DIP 8 и 9 не задействованы!

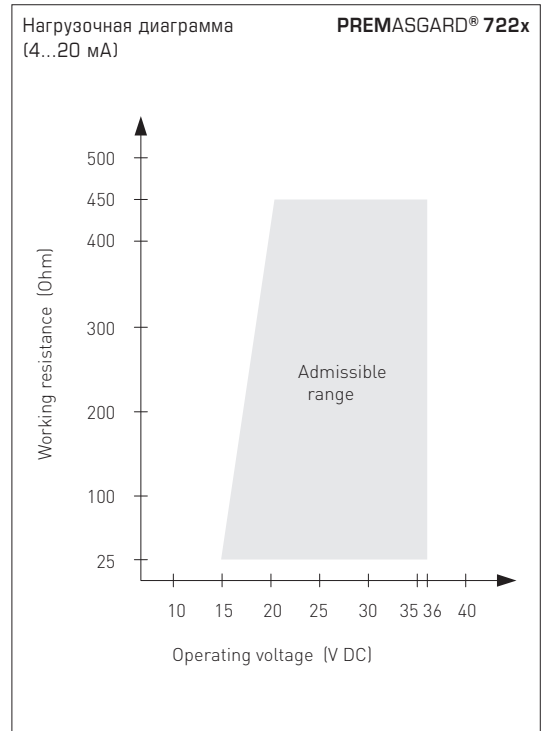
Индикации на дисплее PREMASGARD® 722x

Стандартная индикация измеренного значения

Фактическое давление [Па] обоих каналов отображается циклически (интервал прилб. 6 секунд).
Соответствующий измерительный канал отображается слева внизу.

Индикация состояния калировки нулевой точки

Отображается оставшееся время калировки (в секундах).
Переключение с AUTO 0 на PROG 0 свидетельствует о правильно выполненной настройке.





S+S REGELTECHNIK

NEW

PREMASGARD® 722x

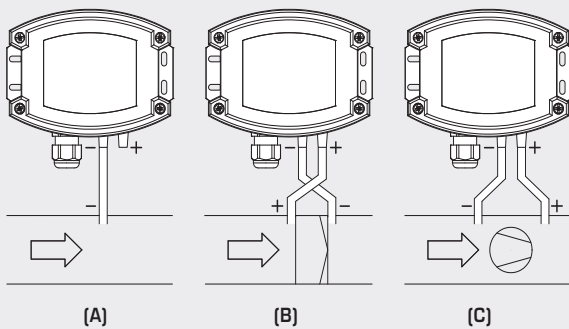
Двойной датчик давления (2 измерительных канала), измерительный преобразователь давления и дифференциальный измерительный преобразователь давления, включая комплект соединительных деталей, калибруемый, с переключением между несколькими диапазонами измерения и активным выходом (Automatic Output Switching)

PREMASGARD® 722x-Q
с дисплеем,
откидной



Схема монтажа

PREMASGARD® 722x



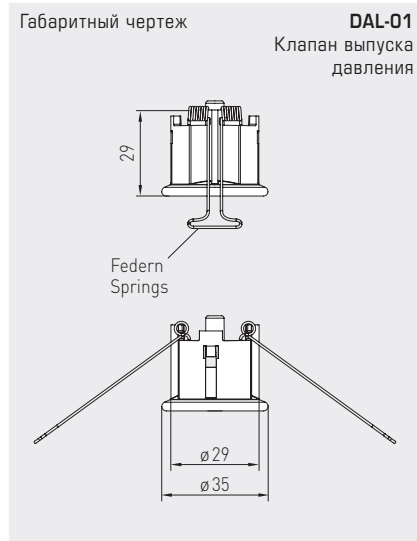
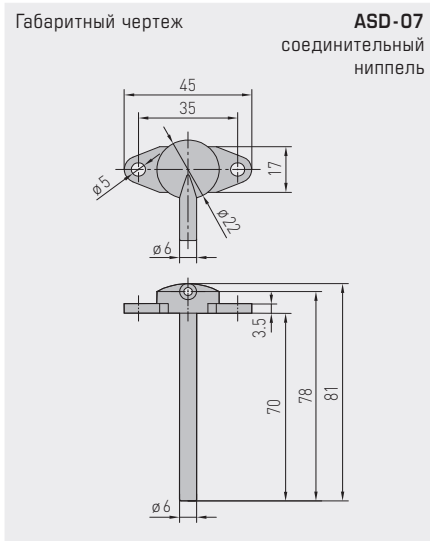
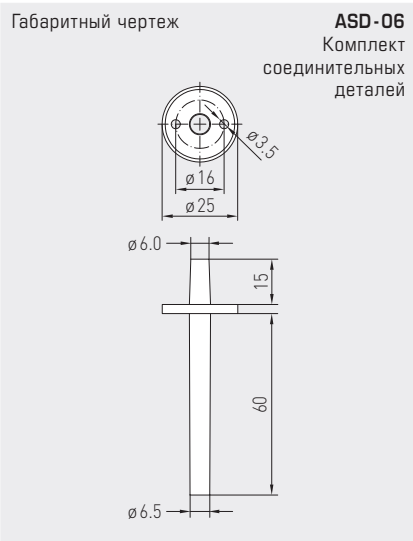
ВИДЫ КОНТРОЛЯ ДАВЛЕНИЯ:

- (A) Контроль пониженного давления:
P1 (+) не присоединен, открыт для атмосферного воздуха
P2 (-) присоединен к каналу
 - (B) Контроль фильтра:
P1 (+) включен перед фильтром
P2 (-) включен после фильтра
 - (C) Контроль вентилятора:
P1 (+) включен после вентилятора
P2 (-) включен перед вентилятором
- Присоединительные патрубки для давления обозначены на реле давления как
P1 (+) — высокое давление и
P2 (-) — низкое давление.

Таблица пересчета значений давления:

Единицы =	бар	мбар	Па	кПа	м вод. ст.
1 Па	0,00001 бар	0,01 мбар	1 Па	0,001 кПа	0,000101971 м вод. ст.
1 кПа	0,01 бар	10 мбар	1000 Па	1 кПа	0,101971 м вод. ст.
1 бар	1 бар	1000 мбар	100000 Па	100 кПа	10,1971 м вод. ст.
1 мбар	0,001 бар	1 мбар	100 Па	0,1 кПа	0,0101971 м вод. ст.
1 м вод. ст.	0,0980665 бар	98,0665 мбар	9806,65 Па	9,80665 кПа	1 м вод. ст.

Двойной датчик давления (2 измерительных канала), измерительный преобразователь давления и дифференциальный измерительный преобразователь давления, включая комплект соединительных деталей, калибруемый, с переключением между несколькими диапазонами измерения и активным выходом (Automatic Output Switching)



WS-03
Приспособление для защиты от непогоды и солнечных лучей (опция)

ПРИНАДЛЕЖНОСТИ

ASD-06	Комплект соединительных деталей (входит в объем поставки) состоит из 2 соединительных ниппелей (прямых) из акрилонитрил-бутадиенстирола (ABS), двухметрового шланга из ПВХ (мягкий, устойчивый к ультрафиолетовому излучению) и 4 саморезов	7100-0060-3000-000
ASD-07	2 соединительных ниппеля (угловых, 90°) из пластика ABS	7100-0060-7000-000
DAL-01	Клапан выпуска давления для потолочного или настенного монтажа (напр., в чистых помещениях)	7300-0060-3000-001
WS-03	Приспособление для защиты от непогоды и солнечных лучей, 200 x 180 x 150 мм, из высококачественной стали V2A (1.4301)	7100-0040-6000-000

дополнительная информация приводится в разделе «Принадлежности»!



S+S REGELTECHNIK

NEW**PREMASGARD® 722x**

Двойной датчик давления (2 измерительных канала), измерительный преобразователь давления и дифференциальный измерительный преобразователь давления, включая комплект соединительных деталей, калибруемый, с переключением между несколькими диапазонами измерения и активным выходом (Automatic Output Switching)

PREMASGARD® 722x-Q
с разъемом M12



PREMASGARD® 722x
с резьбовым кабельным вводом

**PREMASGARD® 722x**

Двойной датчик давления (2 измерительных канала), измерительный преобразователь давления и дифференциальный измерительный преобразователь давления, *Deluxe*

Диапазон давления (настраивается отдельно для каждого канала)	Тип / WG02	Выход (автоматически)	Дисплей ● = Q	Арт. №
(1) макс. - 7000...+ 7000 Па (2) макс. - 7000...+ 7000 Па	Тип 7227			
Канал (1) и (2): 0 ... 1000 Па / - 1000 ... + 1000 Па 0 ... 3000 Па / - 3000 ... + 3000 Па 0 ... 5000 Па / - 5000 ... + 5000 Па 0 ... 7000 Па / - 7000 ... + 7000 Па	PREMASGARD 7227	0-10 В / 4...20 мА		1301-712A-0950-200
	PREMASGARD 7227 LCD	0-10 В / 4...20 мА	■	1301-712A-4950-200
	PREMASGARD 7227 Q	0-10 В / 4...20 мА	●	2004-6331-B100-011
	PREMASGARD 7227 Q LCD	0-10 В / 4...20 мА	● ■	2004-6332-B100-011
(1) макс. - 500... + 500 Па (2) макс. - 7000...+ 7000 Па	Тип 7229			
Канал (1): 0 ... 100 Па / - 100 ... + 100 Па 0 ... 200 Па / - 200 ... + 200 Па 0 ... 300 Па / - 300 ... + 300 Па 0 ... 500 Па / - 500 ... + 500 Па Канал (2): см. тип 7227	PREMASGARD 7229	0-10 В / 4...20 мА		1301-712A-0930-200
	PREMASGARD 7229 LCD	0-10 В / 4...20 мА	■	1301-712A-4930-200
	PREMASGARD 7229 Q	0-10 В / 4...20 мА	●	2004-6331-B100-001
	PREMASGARD 7229 Q LCD	0-10 В / 4...20 мА	● ■	2004-6332-B100-001
Переключение между несколькими диапазонами измерения:	Диапазоны давления зависят от типа прибора и настраиваются для каждого измерительного канала отдельно с помощью DIP-переключателя.			
Automatic Output Switching:	Запатентованный аналоговый интерфейс (патент № DE 10 2015 015 941 B4) Прибор автоматически определяет необходимый тип выхода: 0-10 В или 4...20 мА.			
Исполнение корпуса Q:	Кабельное соединение с разъемом M12 (штекер, 5-контактный, A-кодирование)			