

Мультифункциональный каналный датчик/измерительный преобразователь, вкл. присоединительный фланец, для измерения влажности, температуры, содержания CO2 и качества воздуха (VOC), калибруемый, с активным/релейным выходом

Запатентованный высококачественный прибор (патент № DE 10 2014 010 719.1)

Не нуждающийся в техническом обслуживании каналный датчик **AERASGARD® KTM-CO2-SD** с активным выходом, автоматической калибровкой в ударопрочном пластиковом корпусе с быстрозаворачиваемыми винтами. Служит для измерения содержания углекислого газа в воздухе (0...2000 млн⁻¹ / 0...5000 млн⁻¹) и температуры (-35...+80 °C). Измерительный преобразователь преобразует измеряемые величины в нормированный сигнал 0-10 В.

Не нуждающийся в техническом обслуживании каналный датчик **AERASGARD® KFTM-LQ-CO2-W** с активным/релейным выходом, автоматической калибровкой, в ударопрочном пластиковом корпусе с быстрозаворачиваемыми винтами, на выбор с дисплеем или без дисплея. Служит для измерения содержания углекислого газа в воздухе (0...2000 млн⁻¹ / 0...5000 млн⁻¹), качества и чистоты воздуха (0...100 % VOC), температуры (-35...+80 °C) и относительной влажности воздуха (0...100 %). Измерительный преобразователь преобразует измеряемые величины в нормированный сигнал 0-10 В или 4...20 мА (можно переключить).

Датчик используется в офисах, отелях, конференц-залах, жилых и торговых помещениях и т. д., служит для оценки параметров микроклимата и позволяет снизить эксплуатационные расходы и улучшить самочувствие благодаря энергосберегающей, управляемой вентиляции. Рекомендуется использовать один датчик на каждые 30 м² площади помещения.

Цифровой чувствительный элемент с высокой долговременной стабильностью гарантирует точные результаты измерения влажности и температуры. Содержание углекислого газа в воздухе определяется с помощью оптического **недисперсионного инфракрасного анализатора (NDIR)**. Диапазон чувствительности откалиброван в расчете на стандартный случай применения — для жилых помещений, конференц-залов и т. д. Чистота воздуха измеряется с помощью **анализатора качества воздуха** (анализатор для летучих органических веществ). Он определяет степень насыщенности воздуха в помещении загрязненными газами, такими как сигаретный дым, выделения человеческого организма, выдыхаемый воздух, пары растворителей, эмиссия и т. д. Для измерения степени загрязненности воздуха можно настроить низкую, среднюю или высокую чувствительность VOC. Альтернативно качество воздуха в помещении можно оценить по градации IAQ (от превосходно до вредно) согласно директивам Федерального ведомства по охране окружающей среды.

ТЕХНИЧЕСКИЕ ДАННЫЕ

Напряжение питания:	24 В перем. / пост. тока (± 10%)
Потребляемая мощность:	< 4,8 Вт / 24 В пост. тока обычно; < 6,8В·А / 24 В перем. тока обычно; пиковый ток 200 мА
Выходы:	KTM-CO2-SD 0-10 В (фиксированная настройка) Kxx-CO2-W 0-10 В или 4...20 мА, нагрузка < 800 Ом (при помощи DIP-переключателя, выбранный вариант является единым для всех выходов), с потенциометром смещения (± 10 % от диапазона измерения)
Релейный выход:	KTM-CO2-SD без переключающего контакта Kxx-CO2-W с беспотенциальным переключающим контактом (24 В / 1 А), (присваивается с помощью DIP-переключателя, настраиваемый порог срабатывания)

ВЛАЖНОСТЬ

Чувствительные элементы:	цифровой датчик влажности со встроенным датчиком температуры , малый гистерезис, высокая долговременная стабильность
Защита чувствительного элемента:	пластиковый спеченный фильтр, Ø 16 мм, L = 35 мм, сменный (опционально — металлокерамический фильтр, Ø 16 мм, L = 32 мм)
Диапазон измерения влажности:	0...100 % относительной влажности
Рабочий диапазон влажности:	0...95 % относительной влажности (без конденсата)
Погрешность измерения влажности:	обычно ± 2,0 % (20...80 % отн. влажности) при +25 °C, иначе ± 3,0 %
Выходной сигнал влажности:	0-10 В или 4...20 мА (при помощи DIP-переключателя)

ТЕМПЕРАТУРА

Диапазон измерения температуры:	-35...+80 °C
Рабочий диапазон температур:	-10...+60 °C
Погрешность измерения температуры:	обычно ± 0,2 К при +25 °C
Выходной сигнал температуры:	KTM-CO2-SD 0-10 В (фиксированная настройка) Kxx-CO2-W 0-10 В или 4...20 мА (при помощи DIP-переключателя)

КАЧЕСТВО ВОЗДУХА (VOC)

Анализатор VOC:	чувствительный элемент VOC (металлооксидный) (volatile organic compounds = летучие органические вещества) с ручной калибровкой (с помощью кнопки «Zero») и автоматической калибровкой (непрерывно)
Диапазон измерения VOC:	0...100 % чистоты воздуха; относительно калибровочного газа; переключение диапазонов измерения (при помощи DIP-переключателя) чувствительность VOC (low/medium/high) или градация IAQ (Indoor Air Quality)
Выход VOC:	0-10 В (0 В = чистый воздух, 10 В = загрязненный воздух) или 4...20 мА (при помощи DIP-переключателя, порог срабатывания, настраиваемый в пределах от 0 до 100 % от выходного сигнала)
Погрешность измерения VOC:	обычно ± 20 % верхнего предельного значения (относительно калибровочного газа)
Долговечность:	> 60 месяцев (при нормальной нагрузке) зависит от характера нагрузки и концентрации газа

УГЛЕКИСЛЫЙ ГАЗ (CO2)

Анализатор CO2:	оптический недисперсионный инфракрасный анализатор (NDIR) , с ручной калибровкой (с помощью кнопки «zero»), KTM-CO2-SD с автоматической калибровкой (фиксированная настройка) Kxx-CO2-W с автоматической калибровкой (отключаемая с помощью DIP-переключателя)
Диапазон измерения CO2:	0...2000 млн ⁻¹ или 0...5000 млн ⁻¹ (при помощи DIP-переключателя)
Выход CO2:	KTM-CO2-SD 0-10 В (фиксированная настройка) Kxx-CO2-W 0-10 В или 4...20 мА (при помощи DIP-переключателя)
Погрешность измерения CO2:	обычно ± 30 млн ⁻¹ и ± 3 % измеренного значения
Температурная зависимость CO2:	± 5 млн ⁻¹ на °C или ± 0,5 % измеренного значения на °C (зависит от того, что больше) Продолжение на следующей странице!

SF-K

пластиковым спеченным фильтром (стандартное исполнение)



SF-M

Металлокерамический фильтр (опция)

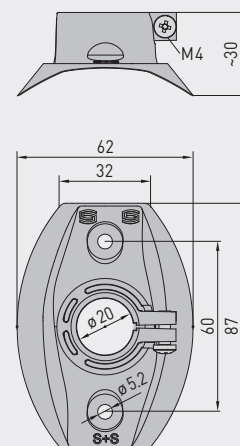


MFT-20-K

Присоединительный фланец из пластика



Габаритный чертеж **MFT-20-K** [мм]

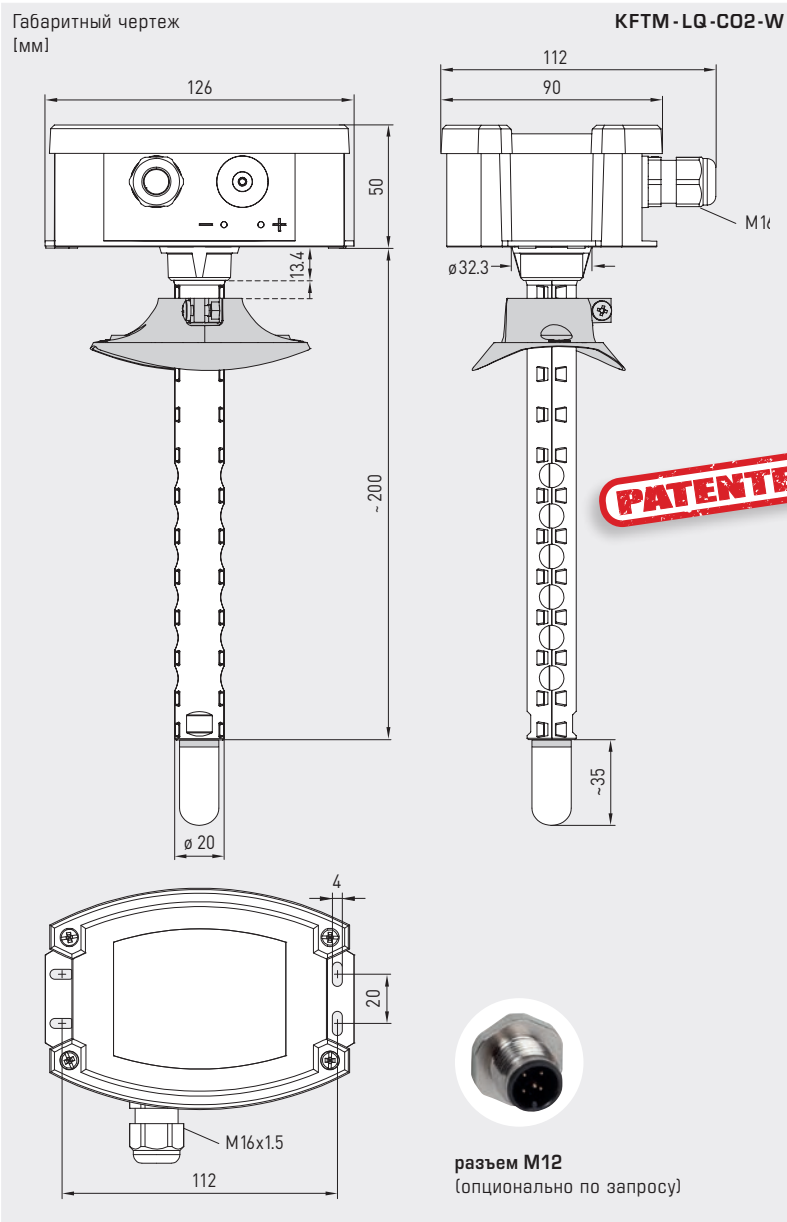




S+S REGELTECHNIK

AERASGARD® KFTM-(LQ)-CO2-W / KTM-CO2-SD

Мультифункциональный каналный датчик / измерительный преобразователь, вкл. присоединительный фланец, для измерения влажности, температуры, содержания CO₂ и качества воздуха (VOC), калибруемый, с активным / релейным выходом



KFTM-LQ-CO2-W
с пластиковым спеченным фильтром (стандартное исполнение)



KFTM-LQ-CO2-W
с дисплеем и пластиковым спеченным фильтром (стандартное исполнение)



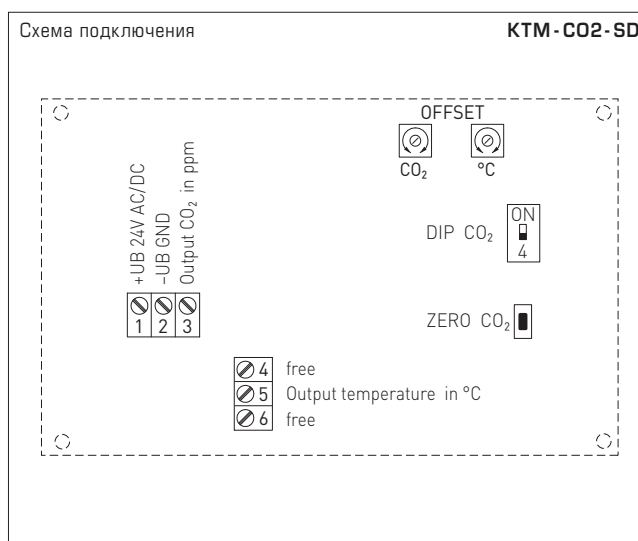
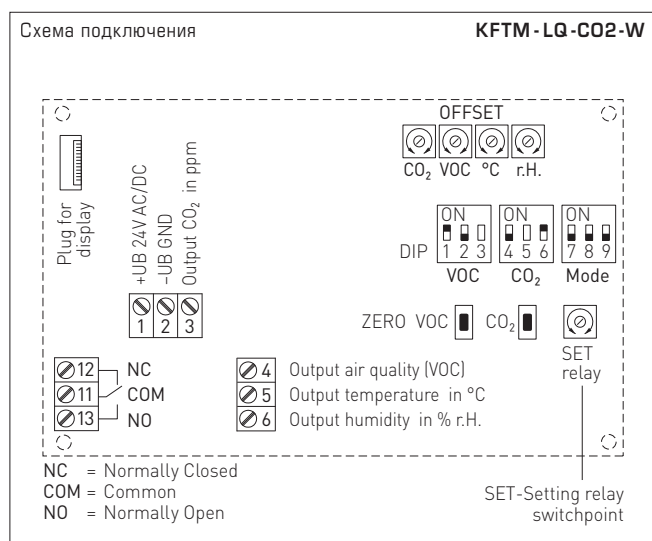
ТЕХНИЧЕСКИЕ ДАННЫЕ

(продолжение)

Зависимость от давления:	±0,13 % на мм рт. ст.
Долговременная стабильность:	< 2 % за 15 лет
Газообмен:	диффузия
Время срабатывания:	< 2 минут, минимальная скорость потока 0,3 м/с (воздух)
Окружающая температура:	-10...+60 °C
Эл. подключение:	0,14 - 1,5 мм ² , по винтовым зажимам
Подсоединение кабеля:	резьбовой кабельный ввод из пластика (M16 x 1,5; с разгрузкой от натяжения, сменный, макс. внутренний диаметр 10,4 мм) или разъем M12 согласно DIN EN 61076-2-101 (опционально по запросу)
Корпус:	пластик, устойчивый к ультрафиолетовому излучению, полиамид, 30 % усиление стеклянными шариками, с быстрозаворачиваемыми винтами (комбинация шлиц / крестовой шлиц), цвет — транспортный белый (аналогичен RAL 9016), крышка дисплея прозрачная!
Размеры корпуса:	126 x 90 x 50 мм (Тур 2)
Защитная трубка:	PLEUROFORM™ , полиамид (PA6), блокировка от прокручивания, v _{max} = 30 м/с (воздух), Ø 20 мм, NL = 202,5 мм без фильтра, NL = 235 мм с пластиковым фильтром (опционально 100 мм)
Монтаж / подключение:	при помощи фланца из пластика (входит в объем поставки)
Класс защиты:	III (согласно EN 60 730)
Степень защиты:	IP 65 (согласно EN 60 529) Корпус в смонтированном состоянии (открытая для диффузии трубка PLEUROFORM: IP30)
Нормы:	соответствие CE-нормам, электромагнитная совместимость согласно EN 61326, директива 2014 / 30 / EU «Электромагнитная совместимость»
Опционально:	дисплей с подсветкой , трехстрочный, вырез ок. 70 x 40 мм (Ш x В), для индикации измеренной влажности, температуры, измеренного качества воздуха и/или содержания углекислого газа



Мультифункциональный каналный датчик/измерительный преобразователь,
 вкл. присоединительный фланец, для измерения влажности, температуры,
 содержания CO2 и качества воздуха (VOC), калибруемый, с активным/релейным выходом



DIP-переключатели		KFTM-LQ-CO2-W	
Чувствительность VOC		DIP 1	DIP 2
LOW		OFF	OFF
MEDIUM (default)		ON	OFF
HIGH		OFF	ON
IAQ (Indoor Air Quality)		ON	ON
Содержание CO2		DIP 4	
0...2000 млн ⁻¹ (default)		OFF	
0...5000 млн ⁻¹		ON	
Автоматическая калибровка нуля CO2		DIP 6	
включена		OFF	
выключена (default)		ON	
Назначение реле		DIP 7	DIP 8
CO2 (default):	600...1900 / 900...4700 млн ⁻¹	OFF	OFF
VOC:	10...95%	ON	OFF
Температура:	-23...+74 °C	OFF	ON
Влажность:	10...95% отн. вл.	ON	ON
Выход		DIP 9	
потенциальный	0-10 В (default)	OFF	
токовый	4...20 mA	ON	
Примечание! DIP 3 и DIP 5 не задействованы!			

DIP-переключатели		KTM-CO2-SD	
Содержание CO2		DIP 4	
0...2000 млн ⁻¹ (default)		OFF	
0...5000 млн ⁻¹		ON	

Градация	IAQ (Indoor Air Quality)	VOC
1	превосходно все в порядке	0...19%
2	хорошо рекомендуется выполнить вентиляцию в ближайшее время	20...39%
3	умеренно рекомендуется выполнить вентиляцию	40...59%
4	плохо нужна усиленная вентиляция	60...79%
5	вредно нужна интенсивная вентиляция	80...100%

Таблица согласно директивам по общим летучим органическим соединениям (англ. TVOC) Федерального ведомства по охране окружающей среды для определения степени загрязненности воздуха в помещении (Bundesgesundheitsbl - Gesundheitsforsch - Gesundheitsschutz 2007, 50: 990-1005)



S+S REGELTECHNIK

AERASGARD® KFTM-(LQ)-CO2-W / KTM-CO2-SD

Мультифункциональный каналный датчик / измерительный преобразователь, вкл. присоединительный фланец, для измерения влажности, температуры, содержания CO2 и качества воздуха (VOC), калибруемый, с активным / релейным выходом

KFTM-LQ-CO2-W
с дисплеем



Таблица значений влажности
Диап. вл.: 0 ... 100 % отн. вл.

% отн. вл.	U _A В	I _A мА	% отн. вл.	U _A В	I _A мА
0	0	4,0	60	6,0	13,6
5	0,5	4,8	65	6,5	14,4
10	1,0	5,6	70	7,0	15,2
15	1,5	6,4	75	7,5	16,0
20	2,0	7,2	80	8,0	16,8
25	2,5	8,0	85	8,5	17,6
30	3,0	8,8	90	9,0	18,4
35	3,5	9,6	95	9,5	19,2
40	4,0	10,4	100	10,0	20,0
45	4,5	11,2			
50	5,0	12,0			
55	5,5	12,8			

Продолжение см. справа ...

Таблица значений температуры
Диап. темп.: -35...+80 °C

°C	U _A В	I _A мА	°C	U _A В	I _A мА
-35	0,0	4,0	+25	5,2	12,3
-30	0,4	4,7	+30	5,7	13,0
-25	0,9	5,4	+35	6,1	13,7
-20	1,3	6,1	+40	6,5	14,4
-15	1,7	6,8	+45	7,0	15,1
-10	2,2	7,5	+50	7,4	15,8
-5	2,6	8,2	+55	7,8	16,5
0	3,0	8,9	+60	8,3	17,2
+5	3,5	9,6	+65	8,7	17,9
+10	3,9	10,3	+70	9,1	18,6
+15	4,3	11,0	+75	9,6	19,3
+20	4,8	11,7	+80	10,0	20,0

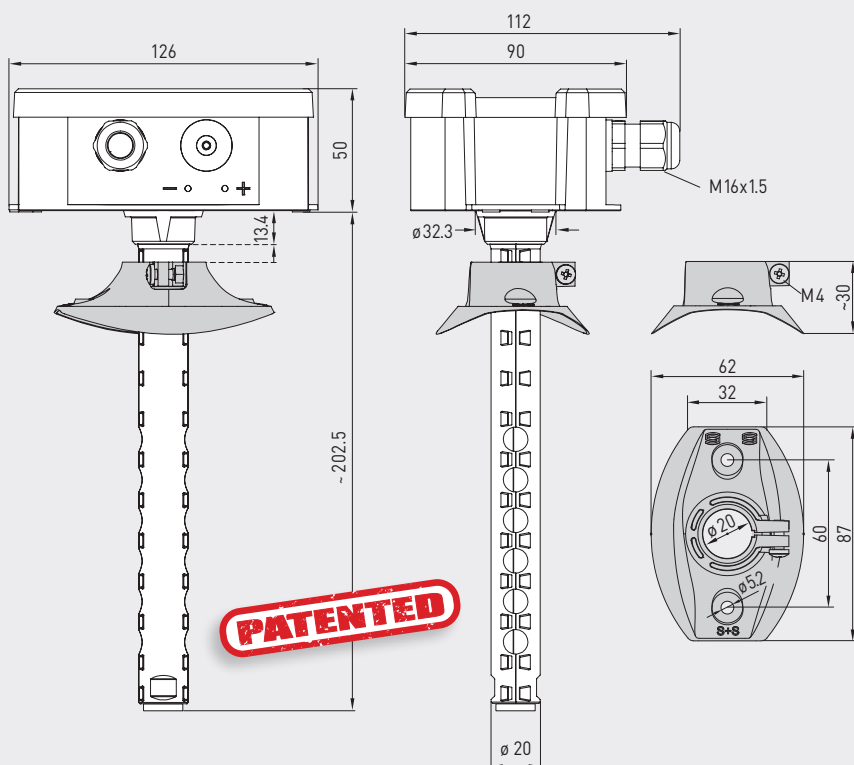
Продолжение см. справа ...

Мультифункциональный каналный датчик/измерительный преобразователь, вкл. присоединительный фланец, для измерения влажности, температуры, содержания CO2 и качества воздуха (VOC), калибруемый, с активным/релейным выходом

Габаритный чертёж [мм]

KLQ-CO2-W

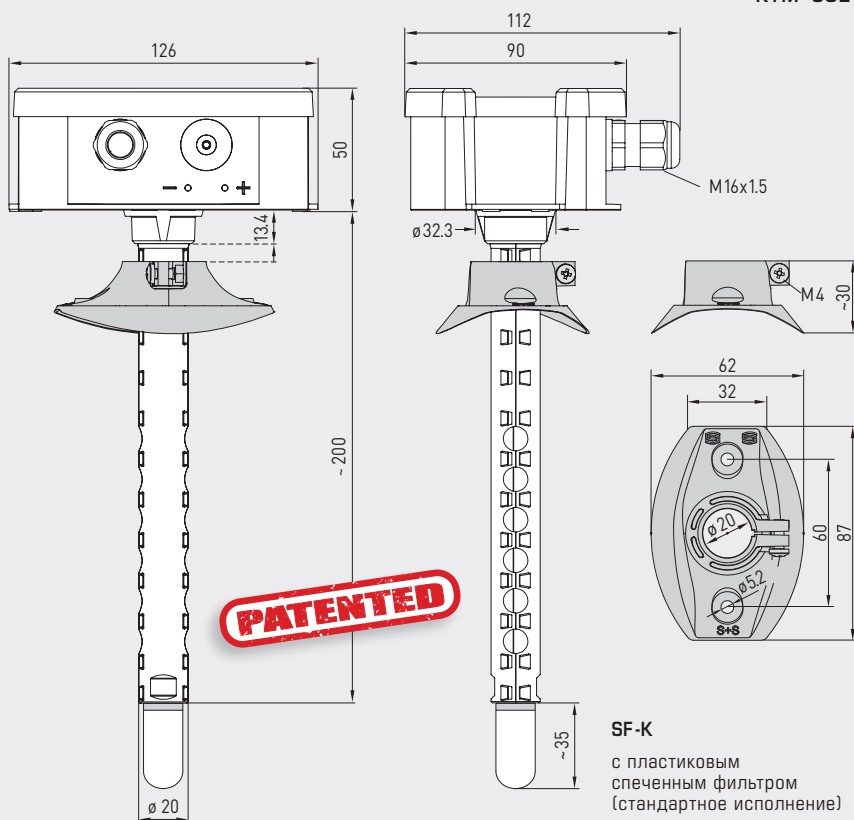
KLQ-CO2-W



Габаритный чертёж [мм]

KFTM-CO2-W
KFTM-LQ-CO2-W
KTM-CO2-SD

KFTM-CO2-W
KFTM-LQ-CO2-W
KTM-CO2-SD



SF-M

Металлокерамический фильтр (опция)



SF-K

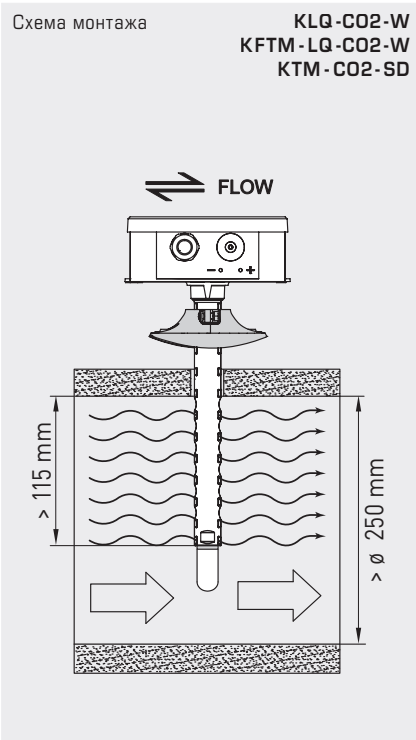
с пластиковым спеченным фильтром (стандартное исполнение)



S+S REGELTECHNIK

AERASGARD® KFTM - (LQ) - CO2 - W / KTM - CO2 - SD

Мультифункциональный каналный датчик / измерительный преобразователь, вкл. присоединительный фланец, для измерения влажности, температуры, содержания CO2 и качества воздуха (VOC), калибруемый, с активным / релейным выходом



AERASGARD® KTM - CO2 - SD	Канальный датчик для температуры и содержания CO2, <i>Standard</i>
AERASGARD® KLQ - CO2 - W	Канальный датчик для качества воздуха (VOC) и содержания CO2, <i>Premium</i>
AERASGARD® KFTM - CO2 - W	Мультифункциональный каналный датчик для измерения влажности, температуры и содержания CO2, <i>Deluxe</i>
AERASGARD® KFTM - LQ - CO2 - W	Мультифункциональный каналный датчик для измерения влажности, температуры, качества воздуха (VOC) и содержания CO2, <i>Deluxe</i>

Тип / WG02	Диапазон изм. влажность	температура	CO2	VOC	Комплектация Дисплей	Арт. №.
KTM - CO2 - SD			(переключаемый)			
KTM-CO2-SD-U	-	-35...+80 °C	0...2000 / 5000 млн ⁻¹	-	-	1501-8112-1001-200
KLQ - CO2 - W			(переключаемый)			
KLQ-CO2-W	-	-	0...2000 / 5000 млн ⁻¹	0...100%	W	1501-8111-7301-500
KLQ-CO2-W LCD	-	-	0...2000 / 5000 млн ⁻¹	0...100%	W ■	1501-8111-7371-500
KFTM - CO2 - W			(переключаемый)			
KFTM-CO2-W	0...100% отн. вл.	-35...+80 °C	0...2000 / 5000 млн ⁻¹	-	W	1501-8116-7301-200
KFTM-CO2-W LCD	0...100% отн. вл.	-35...+80 °C	0...2000 / 5000 млн ⁻¹	-	W ■	1501-8116-7371-200
KFTM - LQ - CO2 - W			(переключаемый)			
KFTM-LQ-CO2-W	0...100% отн. вл.	-35...+80 °C	0...2000 / 5000 млн ⁻¹	0...100%	W	1501-8118-7301-500
KFTM-LQ-CO2-W LCD	0...100% отн. вл.	-35...+80 °C	0...2000 / 5000 млн ⁻¹	0...100%	W ■	1501-8118-7371-500
Выходы:	0-10 В или 4...20 мА (можно выбрать при помощи DIP-переключателя, выбранный вариант является единым для всех выходов) – KTM - CO2 - SD в исполнении <i>Standard</i> : 0-10 В — фиксированная настройка!					
Комплектация:	W = с переключающим контактом — исполнение <i>Standard</i> KTM - CO2 - SD без переключающего контакта!					
Опционально:	Подсоединение кабеля с разъемом M12 согласно DIN EN 61076-2-101				по запросу	
	укороченная защитная трубка PLEUROFORM™, NL = 100 мм				по запросу	
Примечание:	Недопустимо использование данного устройства в качестве элемента системы безопасности!					

ПРИНАДЛЕЖНОСТИ		
SF-M	Металлокерамический фильтр, Ø 16 мм, L = 32 мм, сменный из высококачественной стали V4A (1.4404)	7000-0050-2200-100