

Техническая спецификация · 293242

Возможны технические изменения.

Дата редакции: 22.08.2019 · A100



» Применение

Дифференциальное реле давления PS для контроля перепада давления воздуха и других невоспламеняющихся и неагрессивных газов. Возможные применения: Контроль воздушных фильтров, вентиляторов, промышленных циклов охлаждения воздуха, потоков в вентиляционных каналах.

» Возможные типы

Дифференциальное реле давления

PS

<Типы>: 300 | 500 | 600 | 1500 | 4500 Па

» Советы по безопасности - Внимание



Установка и сборка электрооборудования должна выполняться только квалифицированным персоналом. Продукт должен использоваться только по назначению. Несанкционированные изменения функционала запрещены!

Запрещается использовать продукт в связи с каким-либо оборудованием, которое в случае отказа может угрожать, прямо или косвенно, здоровью или жизни человека или привести к опасности для людей, животных или имущества.

ВНИМАНИЕ! Опасность поражения электрическим током из-за находящихся под напряжением компонентов внутри корпуса, особенно устройств с питанием от сети (обычно между 90 ... 265 В).



Убедитесь, что всё питание отключено перед установкой. Не подключайте к работающему оборудованию.

Пожалуйста, следуйте указаниям и правилам:

- Местные законы, правила техники безопасности и гигиены труда, технические стандарты и правила
- Состояние устройства на момент установки, чтобы обеспечить безопасную установку
- Изучите это руководство по установке

» Замечания по утилизации



В качестве компонента крупномасштабной стационарной установки продукты Thermokon предназначены для постоянного использования в качестве части здания или сооружения в заранее определенном и выделенном месте, поэтому Закон "Об утилизации отходов электрического и электронного оборудования" (WEEE) не имеет силы. Тем не менее, большинство продуктов могут содержать ценные материалы, которые должны быть переработаны, а не утилизированы как бытовые отходы. Пожалуйста, обратите внимание на соответствующие правила утилизации для вашего региона.

» Технические характеристики

| | |
|-----------------------------|--|
| Измеряемая величина | дифференциальное давление |
| Среда | воздух, неагрессивные и невоспламеняемые газы |
| Выходной релейный контакт | Цепь NO/NC, порог срабатывания PS300..500 : 20 Па PS600 : 30 Па PS1500 : 80 Па PS4500: 180 Па |
| Диапазон измерения давления | PS300 : 30..300 Па PS500 : 30..500 Па PS600 : 40..600 Па PS1500: 100..1500 Па PS4500: 500..4500 Па |
| Точность измерения | PS300..600: обычно ± 5 Па PS1500: обычно ± 10 Па PS4500: обычно ± 50 Па |
| Макс. избыточное давление | 50 кПа |
| Переключающее значение | коммутационная нагрузка, макс. 250 В |
| Корпус | резистивная нагрузка 3 А, индуктивная нагрузка 2 А, миниатюрные переключатели: серебряные контакты, срок службы: >1.000.000 операций переключения |
| Защита | IP54 соотв. EN 60529 |
| Кабельный ввод | M16 для кабеля макс. $\varnothing = 8$ мм |
| Электрическое подключение | винтовая клеммная колодка, макс. 1,5 мм ² |
| Механическое подключение | подвод давления: патрубки из ABS, трубка из мягкого ПВХ |
| Условия эксплуатации | -20..+60 °C, 0..85% отн. вл. без конденсации |
| Вес | 150 гр. |
| Комплект поставки | 2 крепежных самореза, 2 пластиковых патрубка, 2 м ПВХ трубки, $\varnothing = 4/7$ мм |

» Декларация соответствия

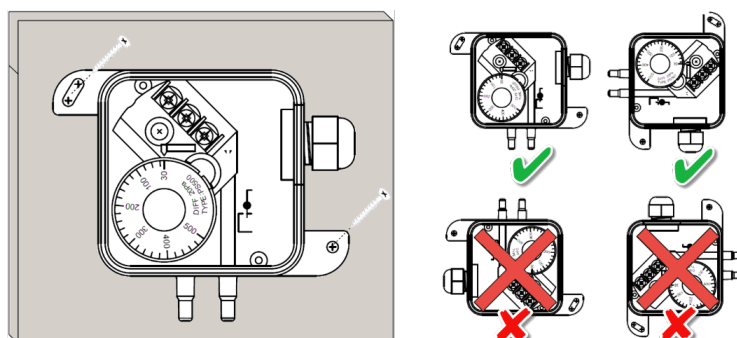


Декларация соответствия

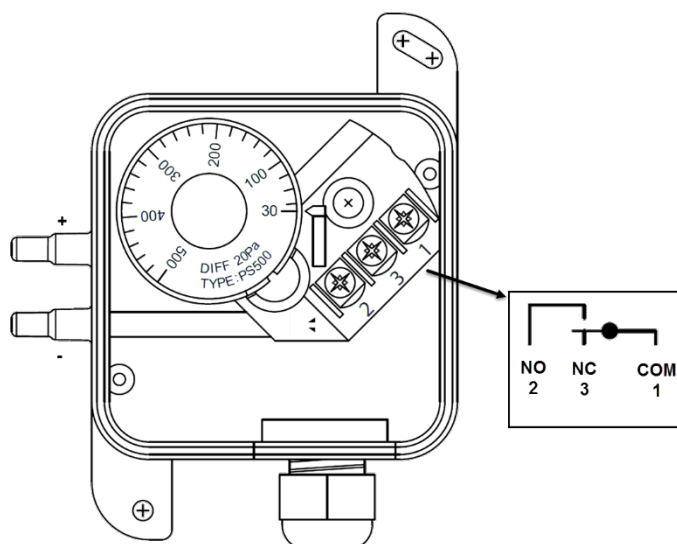
С декларацией соответствия продукции можно ознакомиться на нашем сайте <https://www.thermokon.de/>

» Рекомендации по монтажу

Установка выполняется вертикально так, чтобы либо патрубки подвода давления, либо кабельный ввод должны быть направлены вниз.



» Схема подключения



Когда перепад давления увеличивается

- ➔ 1-3 открыто
- ➔ 1-2 закрыто

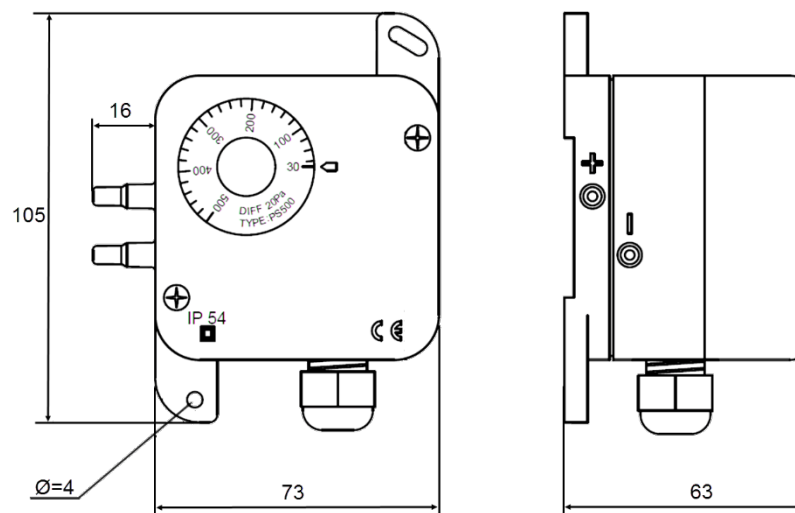
» Ввод в эксплуатацию

1. Откройте крышку.
2. Выберите нужную точку переключения, поворачивая регулировочное колесо.
3. Проложите кабели через ограничитель натяжения и правильно подключите кабели к клеммной колодке.
4. Закройте крышку.

ВНИМАНИЕ! - Подайте питание только в том случае, если устройство установлено правильно!

Перед установкой устройства, пожалуйста, проверьте герметичность соединительных линий, которые находятся под давлением.

» Габаритные размеры (мм)



» Аксессуары (опционально)

- 2 крепежных самореза
- 2 пластиковых патрубка подвода давления
- 2 м трубки из мягкого ПВХ, Ø=4/7 мм
- Металлический патрубок MKS40 (L=40 мм)
- Металлический патрубок MKS100 (L=100 мм)

включен в комплект
включен в комплект
включен в комплект
артикул 265138
артикул 302531