

Реле контроля точки росы, вкл. хомут / с вынесенной чувствительной головкой ($\pm 2,0\%$), для измерения соотношения компонентов смеси, относительной / абсолютной влажности, точки росы, энтальпии и температуры, калибруемое, с возможностью подключения к шине Modbus

TW-Modbus-T3
с хомутом

Запатентованный высококачественный прибор

(высокоэффективная поперечная конвекция: патент № DE 10 2012 015 726.6)

Калибруемое реле контроля точки росы **HYGRASGARD® TW-Modbus-T3** вкл. хомут / с вынесенной чувствительной головкой, с возможностью подключения к шине Modbus. Его датчик влажности и температуры (проводимость не измеряется) надежно контролирует образование конденсата и благодаря запатентованному методу измерения, **высокоэффективная поперечная конвекция**, предоставляет результат высокой точности, на выбор с дисплеем или без дисплея.

Универсальный накладной датчик служит для определения различных величин, связанных с влажностью. Измеряются относительная влажность и температура окружающего воздуха. На основе измеренных значений далее вычисляются различные параметры. С помощью шины Modbus можно считать следующие параметры: относительная влажность [%], абсолютная влажность [$\text{г}/\text{м}^3$], соотношение компонентов смеси [$\text{г}/\text{кг}$], точка росы [$^{\circ}\text{C}$], энтальпия [$\text{кДж}/\text{кг}$] (без учета атм. давления воздуха) и температура окружающей среды [$^{\circ}\text{C}$].

Этот датчик используется в неагрессивной среде без содержания пыли, в холодильной технике, системах кондиционирования, оборудовании для особо чистых и стерильных помещений, отелях, технических помещениях, помещениях для собраний и конференций. Они пригодны для потолочного и канального монтажа, а также для установки в приборы. Обслуживающий персонал может выполнить точную настройку.



TW-наружный-Modbus-T3
с вынесенной чувствительной головкой



ТЕХНИЧЕСКИЕ ДАННЫЕ

Напряжение питания:	24 В перем. тока ($\pm 20\%$) и 15...36 В пост. тока
Потребляемая мощность:	< 2 Вт / 24 В пост. тока, < 3,5 В-А / 24 В перем. тока
Параметры:	температура [$^{\circ}\text{C}$], относительная влажность [% отн.вл.], точка росы [$^{\circ}\text{C}$], абсолютная влажность [$\text{г}/\text{м}^3$], соотношение компонентов смеси [$\text{г}/\text{кг}$], энтальпия [$\text{кДж}/\text{кг}$]
Чувствительный элемент:	цифровой датчик влажности со встроенным датчиком температуры , маленький гистерезис, высокая долговременная стабильность
Защита чувствительного элемента:	мембранный фильтр
Диапазон измерения:	0...100 % относительной влажности (влажность) -35...+80 $^{\circ}\text{C}$ (температура)
Погрешность измерения влажности:	обычно $\pm 2,0\%$ (20...80% отн. влажности) при +25 $^{\circ}\text{C}$, иначе $\pm 3,0\%$
Погрешность измерения температуры:	обычно $\pm 0,2\text{K}$ при +25 $^{\circ}\text{C}$
Смещение нуля:	$\pm 10\%$ относительной влажности (влажность) $\pm 10\text{ }^{\circ}\text{C}$ (температура)
Температура окружающей среды:	-30...+70 $^{\circ}\text{C}$
Среда:	чистый воздух и неагрессивные, негорючие газы
Шинный протокол:	Modbus (RTU), диапазон адресов 0...247, с возможностью настройки
Фильтрация сигналов:	4 с / 32 с
Корпус:	пластик, устойчивый к ультрафиолетовому излучению, полиамид, 30 % усиление стеклянными шариками, с быстрозаворачиваемыми винтами (комбинация шлиц / крестовой шлиц), цвет — транспортный белый (аналогичен RAL 9016), крышка дисплея прозрачная!
Размеры корпуса:	108 x 78,5 x 43,3 мм (Typ 3 без дисплея) 108 x 78,5 x 45,8 мм (Typ 3 с дисплеем)
Присоединение кабеля:	2 шт., M20 x 1,5; с разгрузкой от натяжения, сменное исполнение, внутренний диаметр 8 - 13 мм
Относительная влажность воздуха:	бесконечная стяжная лента (хомут) с замком из металла, 300 мм, для труб до 3 дюймов (содержится в комплекте поставки)
Монтаж /подключение:	TW-Modbus с хомутом для непосредственного монтажа на трубах или для непосредственного монтажа на прямых поверхностях (например, стены, потолки) TW-Modbus-наружный с вынесенной чувствительной головкой (Длина кабеля KL = 1,5 м) для монтажа на трубах
Эл. подключение:	0,2 - 1,5 мм ² , через вставные клеммы
Допустимая относительная влажность воздуха:	< 95 %, без конденсата
Класс защиты:	III (согласно EN 60 730)
Степень защиты:	IP 65 (согласно EN 60 529)
Нормы:	соответствие CE-нормам, электромагнитная совместимость согласно EN 61326, директива 2014 / 30 / EU «Электромагнитная совместимость»
Опционально:	дисплей с подсветкой , трехстрочный, программируемый вырез ок. 51 x 29 мм (Ш x В), для индикации измеренной влажности и температуры (циклично) или выбираемого параметра (статично) или индивидуально программируемого значения (Через интерфейс шины Modbus дисплей может индивидуально настраиваться на индикацию как в 7-сегментном поле, так и в поле с точечной матрицей.)
ПРИНАДЛЕЖНОСТИ	см. таблицу

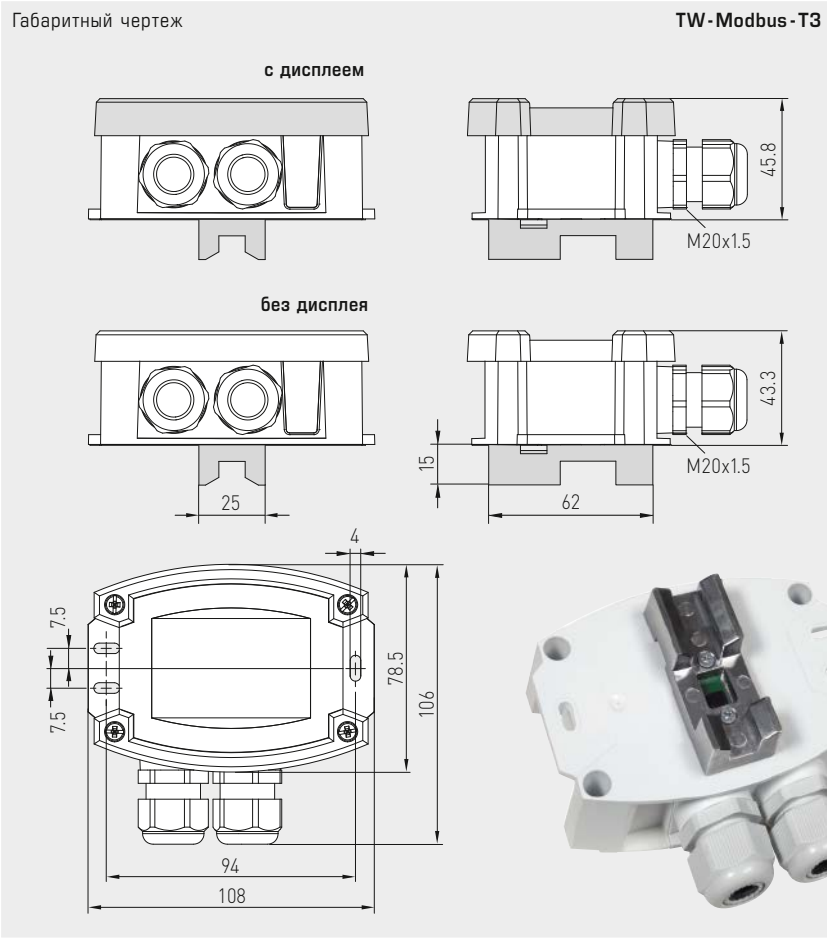


NEW

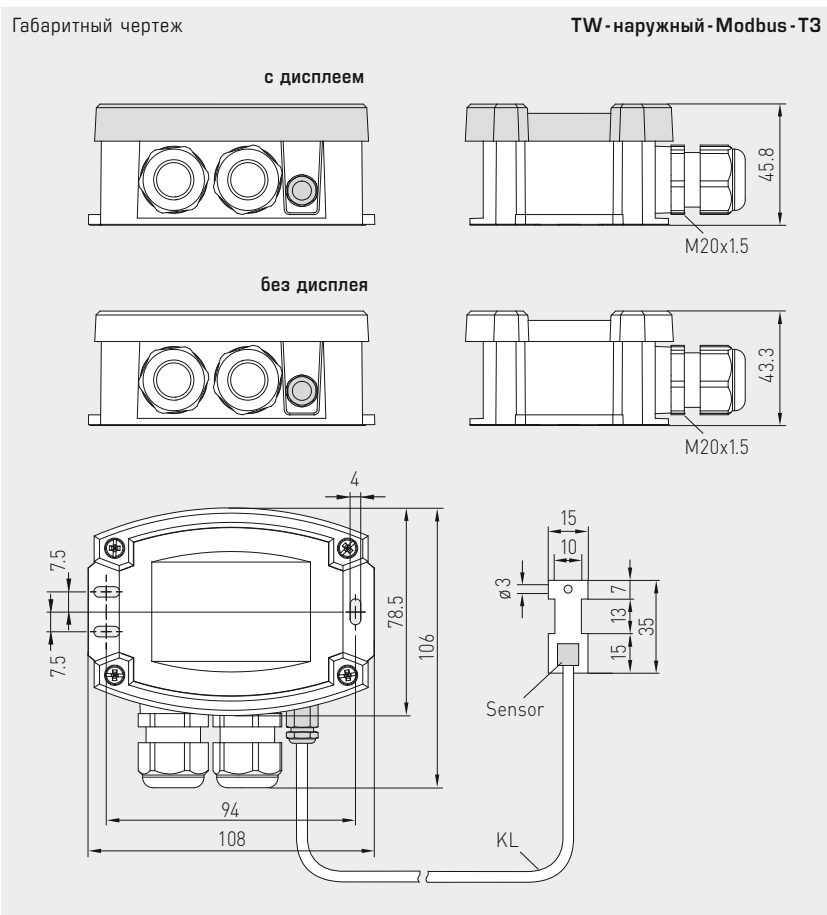
S+S REGELTECHNIK

HYGRASGARD® TW - Modbus - T3

Реле контроля точки росы, вкл. хомут / с вынесенной чувствительной головкой ($\pm 2,0\%$), для измерения соотношения компонентов смеси, относительной / абсолютной влажности, точки росы, энтальпии и температуры, калибруемое, с возможностью подключения к шине Modbus



TW - Modbus - T3
с хомутом
и дисплеем



TW - наружный - Modbus - T3
с вынесенной
чувствительной головкой
и дисплеем



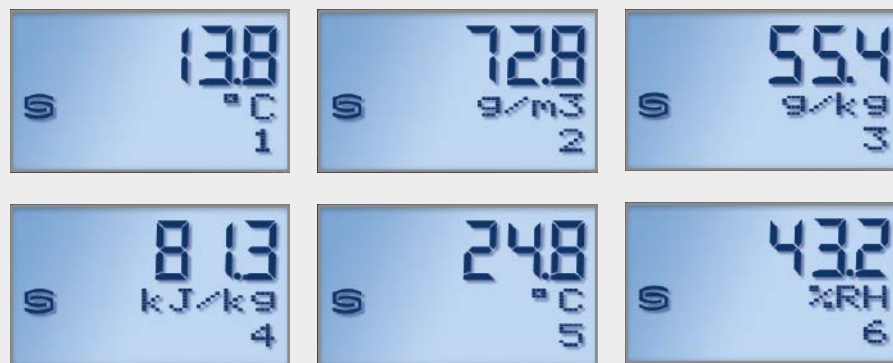
Реле контроля точки росы, вкл. хомут / с вынесенной чувствительной головкой ($\pm 2,0\%$), для измерения соотношения компонентов смеси, относительной / абсолютной влажности, точки росы, энтальпии и температуры, калибруемое, с возможностью подключения к шине Modbus

Дисплей (циклично) стандартная



В стандартном исполнении на дисплее попеременно отображаются измеренная температура и измеренная влажность (относительная влажность). Улучшенная считываемость благодаря фоновой подсветке.

Дисплей (статично) альтернативных выходных величин



Используя шинный интерфейс Modbus, можно вместо стандартной индикации запрограммировать индикацию альтернативной выходной величины. При этом в первой строке статично отображается значение, а во второй — соответствующая единица измерения. Индекс в третьей строке обозначает тип индикации:

- Индекс 1 = точка росы [°C]
- Индекс 2 = абсолютная влажность [g/m³]
- Индекс 3 = соотношение компонентов смеси [g/kg]
- Индекс 4 = энтальпия [kJ/kg]
- Индекс 5 = температура [°C]
- Индекс 6 = относительная влажность [% r.H.]

Программируемый дисплей Modbus Tyr 3

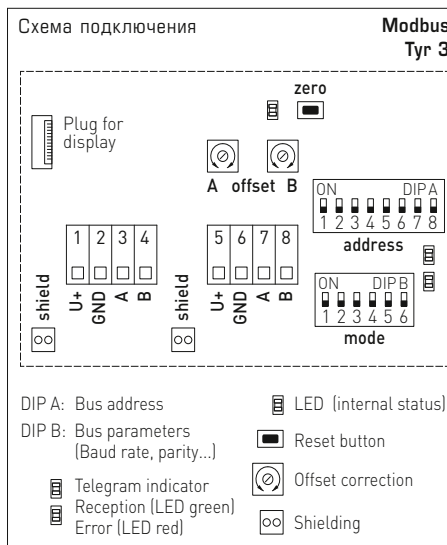


Через интерфейс шины Modbus дисплей может индивидуально настраиваться на индикацию как в 7-сегментном поле, так и в поле с точечной матрицей.

TW-Modbus-T3
Высокоэффективная поперечная конвекция



PATENTED





NEW

S+S REGELTECHNIK

HYGRASGARD® TW - Modbus - T3

Реле контроля точки росы, вкл. хомут / с вынесенной чувствительной головкой ($\pm 2,0\%$), для измерения соотношения компонентов смеси, относительной / абсолютной влажности, точки росы, энтальпии и температуры, калибруемое, с возможностью подключения к шине Modbus

TW - Modbus - T3
с дисплеем



HYGRASGARD® TW - Modbus - T3 Реле контроля точки росы, вкл. хомут ($\pm 2,0\%$)
HYGRASGARD® TW - наружный - Modbus - T3 Реле контроля точки росы, с вынесенной чувствительной головкой ($\pm 2,0\%$)

Тип / WG01	Диапазон изм. / индикация влажность (переключаемый)	температура	Выход	Дисплей	Арт. №
TW - Modbus - T3					
TW-MODBUS-T3	0...100% отн. вл. (default) 0... 80 г/кг (MV) 0... 80 г/м³ (a.F.) 0... 85 кДж/кг (ENT.) -20...+80 °C (TP)	-35...+80 °C	Modbus		1201-1281-3001-020
TW-MODBUS-T3 LCD	(5 x см. выше)	(1 x см. выше)	Modbus	■	1201-1281-3401-020
TW - наружный - Modbus - T3					
TW-EXTERN-MODBUS-T3	0...100% отн. вл. (default) 0... 80 г/кг (MV) 0... 80 г/м³ (a.F.) 0... 85 кДж/кг (ENT.) -20...+80 °C (TP)	-35...+80 °C	Modbus		1201-1281-3001-030
TW-EXTERN-MODBUS-T3 LCD	(5 x см. выше)	(1 x см. выше)	Modbus	■	1201-1281-3401-030

ПРИНАДЛЕЖНОСТИ		
КА-2	Коммуникационный адаптер Modbus с интерфейсом USB/RS485 для подключения к системе и/или в качестве активного нагрузочного резистора шины	по запросу
Подробная информация в последнем разделе «Принадлежности»!		

