



## HYGRASGARD® xx - Modbus - T3

### Ⓛ Bedienungs- und Montageanleitung

Feuchte- und Temperaturfühler,  
kalibrierfähig, mit **Modbus**-Anschluss (Tyr 3)

### ⓖⓑ Operating Instructions, Mounting & Installation

Humidity and temperatures sensors,  
calibratable, with **Modbus** connection (Tyr 3)

### ⓕ Notice d'instruction

Sonde d'humidité et de température,  
étalonnable, avec raccordement **Modbus** (Tyr 3)

### Ⓡⓞ Руководство по монтажу и обслуживанию

Датчик влажности и температуры,  
калибруемый,  
с возможностью подключения к шине **Modbus** (Tyr 3)

HYGRASGARD®  
xx-Modbus-T3



S+S REGELTECHNIK

**ЭНЕРГОМЕТРИКА**  
[www.energometrika.ru](http://www.energometrika.ru)

Москва, м. Авиамоторная, пр-д Завода Серп  
и Молот тел:+7(495)510-11-04  
e-mail:[zakaz@energometrika.ru](mailto:zakaz@energometrika.ru)  
web: [www.energometrika.ru](http://www.energometrika.ru)



### Herzlichen Glückwunsch!

Sie haben ein deutsches Qualitätsprodukt erworben.

### Congratulations!

You have bought a German quality product.

### Félicitations!

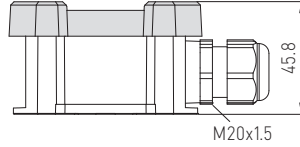
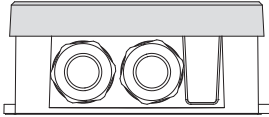
Vous avez fait l'acquisition d'un produit allemand de qualité.

### Примите наши поздравления!

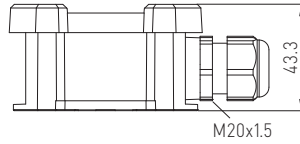
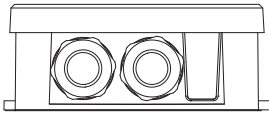
Вы приобрели качественный продукт, изготовленный в Германии.

Maßzeichnung  
Dimensional drawing  
Plan coté  
Габаритный чертёж

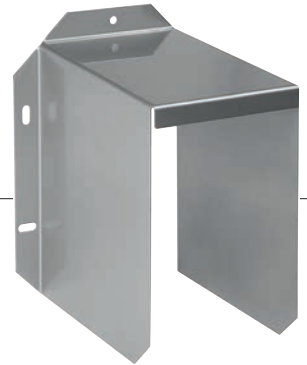
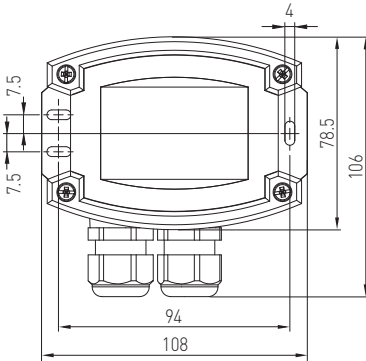
HYGRASGARD®  
xx-Modbus-T3



mit Display  
with display  
avec écran  
с дисплеем



ohne Display  
without display  
sin écran  
без дисплея



**WS-04**

Wetter- und Sonnenschutz  
(optional)

Weather and sun protection  
(optional)

Protection contre  
les intempéries et le soleil  
(en option)

Приспособление для защиты  
от непогоды и солнечных лучей  
(опция)

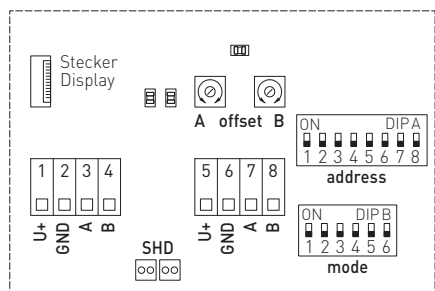
# D HYGRASGARD® xx-Modbus-T3

Kalibrierfähige Feuchte- und Temperaturfühler mit Modbus-Anschluss.  
Für mehr Informationen siehe gerätespezifische Anleitung/Datenblatt.

## TECHNISCHE DATEN

Spannungsversorgung:	24 V AC ( $\pm 20\%$ ) und 15...36V DC
Leistungsaufnahme:	< 1,2W / 24V DC; < 1,8VA / 24V AC
Datenpunkte:	Temperatur [ $^{\circ}$ C], relative Feuchte [% r.H.], Taupunkt [ $^{\circ}$ C], absolute Feuchte [g/m <sup>3</sup> ], Mischungsverhältnis [g/kg], Enthalpie [kJ/kg]
Sensor:	<b>digitaler Feuchtesensor mit integriertem Temperatursensor</b> , kleine Hysterese, hohe Langzeitstabilität
Messbereich:	0...100% r.H. (Feuchte) -35...+80 $^{\circ}$ C (Temperatur) geräteabhängig
Abweichung Feuchte:	typisch $\pm 2,0\%$ (20...80% r. H.) bei +25 $^{\circ}$ C, sonst $\pm 3,0\%$
Abweichung Temperatur:	typisch $\pm 0,4$ K bei +25 $^{\circ}$ C
Nullpunkt-Offset:	$\pm 10\%$ r.H. (Feuchte) $\pm 5^{\circ}$ C (Temperatur)
Umgebungstemperatur:	-30...+70 $^{\circ}$ C
Medium:	saubere Luft und nicht aggressive, nicht brennbare Gase
Busparameter:	<b>ohne Bestromung</b> (im spannungslosem Zustand) über DIP-Schalter konfigurier- und adressierbar!
Busschnittstelle:	RS 485, <b>galvanisch getrennt</b> , Busabschluss über DIP-Schalter aktivierbar. Bis zu 32 Geräte auf einem Segment möglich. Bei größerer Anzahl von Geräten müssen RS 485-Transceiver eingesetzt werden.
Busprotokoll:	Modbus (RTU-Mode), Adressbereich 0...247 einstellbar
Baudrate:	9600, 19200, 38400 Baud
Statusanzeige:	LED grün = Telegramm gültig / LED rot = Telegrammfehler
Signalfilterung:	4 s / 32 s
Gehäuse:	Kunststoff, UV-stabilisiert, Werkstoff Polyamid, 30% glaskugelverstärkt, mit Schnellverschlusschrauben (Schlitz / Kreuzschlitz-Kombination), Farbe Verkehrsweiß (ähnlich RAL 9016), Deckel für Display ist transparent!
Abmaße Gehäuse:	108 x 78,5 x 43,3 mm (Tyr3 ohne Display) 108 x 78,5 x 45,8 mm (Tyr3 mit Display)
Kabelverschraubung:	2x M20 x 1,5; mit Zugentlastung, auswechselbar, Innendurchmesser 8 - 13 mm
elektrischer Anschluss:	0,2 - 1,5 mm <sup>2</sup> , über Push-In-Klemmen
Langzeitstabilität:	$\pm 1\%$ / Jahr
zulässige Luftfeuchte:	< 95% r. H., nicht kondensierende Luft
Schutzklasse:	III (nach EN 60 730)
Schutzart:	IP 65 (nach EN 60 529) nur Gehäuse!
Optional:	<b>Display mit Beleuchtung</b> , dreizeilig, programmierbar, Ausschnitt ca. 51 x 29 mm (B x H), zur Anzeige der Ist-Feuchte und Ist-Temperatur (zyklisch) oder einer wählbaren Kenngröße (statisch) oder eines individuell programmierbaren Anzeigewertes (Über die Modbuschnittstelle kann das Display sowohl im 7-Segment-Bereich, als auch im Dot-Matrix-Bereich individuell beschrieben werden.)

Schaltbild



**HYGRASGARD®  
xx-Modbus-T3**

- DIP A: Busadresse
- DIP B: Busparameter (Baudrate, Parity...)
- Telegamm-Anzeige Empfang (LED grün) Fehler (LED rot)
- LED (interner Status)
- Offset-Korrektur
- Schirmung

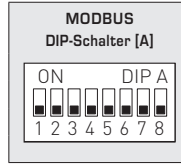
### Manuelles Einstellen des Offsets

Die Fühler sind werkseitig eingestellt und abgeglichen.  
Zur nachträglichen Justage des Messwertes sind zwei **Offset-Potentiometer** (A / B) vorhanden. Der Nachstellbereich beträgt ca.  $\pm 5^{\circ}$ C (A) bzw.  $\pm 10\%$  r.H. (B).

## BUSADRESSE

Busadresse (binärcodiert, Wertigkeit 1 bis 247 einstellbar)							
DIP 1	DIP 2	DIP 3	DIP 4	DIP 5	DIP 6	DIP 7	DIP 8
128	64	32	16	8	4	2	1
ON	ON	OFF	OFF	OFF	OFF	OFF	ON

Beispiel zeigt 128 + 64 + 1 = 193 als Modbus-Adresse.



Die **Geräteadresse** im Bereich von **1 bis 247** (Binärformat) wird über den DIP-Schalter [A] eingestellt. Schalterstellung Pos. 1 bis 8 – siehe Tabelle auf Rückseite!

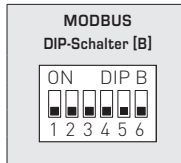
Die Adresse 0 ist für Broadcast-Meldungen reserviert, die Adressen größer 247 dürfen nicht belegt werden und werden vom Gerät ignoriert. Die DIP-Schalter sind binärcodiert mit folgender Wertigkeit:

DIP 1 = 128	.....	DIP 1 = ON
DIP 2 = 64	.....	DIP 2 = ON
DIP 3 = 32	.....	DIP 3 = OFF
DIP 4 = 16	.....	DIP 4 = OFF
DIP 5 = 8	.....	DIP 5 = OFF
DIP 6 = 4	.....	DIP 6 = OFF
DIP 7 = 2	.....	DIP 7 = OFF
DIP 8 = 1	.....	DIP 8 = ON

folgt die Modbus-Adresse **128 + 64 + 1 = 193**

## BUSPARAMETER

Baudrate (einstellbar)	DIP 1	DIP 2
9600 Baud	ON	OFF
19200 Baud	ON	ON
38400 Baud	OFF	ON
reserviert	OFF	OFF



Parity (einstellbar)	DIP 3	Parity-Sicherung (ein/aus)	DIP 4	8N1-Modus (ein/aus)	DIP 5	Busabschluss (ein/aus)	DIP 6
EVEN (gerade)	ON	aktiv (1 Stoppbit)	ON	aktiv	ON	aktiv	ON
ODD (ungerade)	OFF	inaktiv (keine Parität) (2 Stoppbits)	OFF	inaktiv (default)	OFF	inaktiv	OFF

Die **Baudrate** (Übertragungsgeschwindigkeit) wird über Pos. 1 und 2 des DIP-Schalters [B] eingestellt. Einstellbar sind **9600 Baud**, **19200 Baud** oder **38400 Baud** – siehe Tabelle!

Die **Parity** wird über Pos. 3 des DIP-Schalters [B] eingestellt. Einstellbar sind **EVEN (gerade)** oder **ODD (ungerade)** – siehe Tabelle!

Die **Parity-Sicherung** wird über Pos. 4 des DIP-Schalters [B] aktiviert. Einstellbar ist Parity-Sicherung **aktiv (1 Stoppbit)** oder **inaktiv (2 Stoppbits)**, d.h. keine Parity-Sicherung – siehe Tabelle!

Der **8N1-Modus** wird über Pos. 5 des DIP-Schalters [B] aktiviert. Die Funktionalität der Pos. 3 (Parity) und Pos. 4 (Parity-Sicherung) des DIP-Schalters [B] wird somit deaktiviert. Einstellbar ist 8N1 **aktiv** oder **inaktiv (default)** – siehe Tabelle!

Der **Busabschluss** wird über Pos. 6 des DIP-Schalters [B] aktiviert. Einstellbar ist **aktiv** (Busabschlusswiderstand von 120 Ohm) oder **inaktiv** (ohne Busabschluss) – siehe Tabelle!

Bei Änderung der Busparameter und Busadresse werden bei Geräten mit **Displayanzeige** die entsprechenden Einstellungen im Display für ca. 30 Sekunden angezeigt.

## KOMMUNIKATIONSANZEIGE

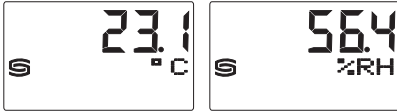
Die Kommunikation wird über 2 LED-Anzeigen signalisiert. Fehlerfrei empfangene Telegramme werden unabhängig von der Geräteadresse durch Aufleuchten der grünen Anzeige signalisiert. Fehlerhafte Telegramme oder ausgelöste Modbus Exception-Telegramme werden durch das Aufleuchten der roten Anzeige dargestellt.

## DIAGNOSE

Fehlerdiagnosefunktion integriert

## ANZEIGE IM DISPLAY

Standardmäßig werden im Display folgende Messwerte mit den entsprechenden Einheiten **zyklisch** nacheinander angezeigt:  
**Taupunkt** (°C), **relative Feuchte** (% r.H.) (Die Auflösung beträgt 1/10 °C bzw. 1/10 % r.H.)



Über die Modbuschnittstelle kann anstelle der Standard-Anzeige eine **alternative Ausgangsgröße** programmiert werden:  
**Taupunkt** (°C), **Mischungsverhältnis** (g/kg), **absolute Feuchte** (g/m³), **Enthalpie** (kJ/kg),  
**relative Feuchte** (% r.H.), **Temperatur** (°C)

Hierbei wird in der ersten Zeile der Wert und in der zweiten Zeile die entsprechende Einheit **statisch** angezeigt.  
 Der Index in der dritten Zeile kennzeichnet den Anzeigetyp,  
 z.B. Taupunkttemperatur (siehe Tabelle "Function 06 Write Single Register").



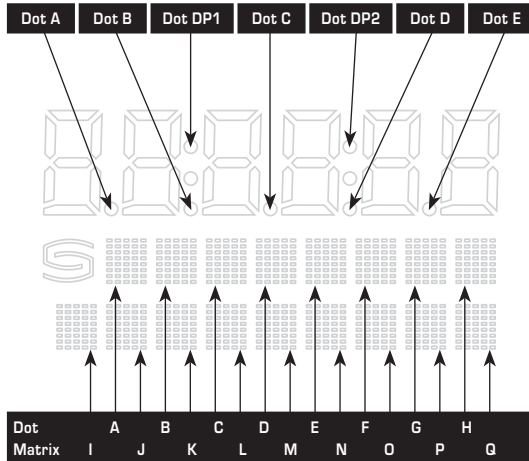
Über die Modbuschnittstelle kann die Display-Anzeige sowohl im 7-Segment-Bereich als auch im Dot-Matrix-Bereich programmiert werden. Somit können auch beispielsweise Meldungen von der SPS angezeigt werden.

Für die **individuelle Anzeige** muss das Register 4x0001 (physikalischer Anzeigewert) den Wert 10 enthalten.  
 Die Register 4x0002 bis 4x0022 enthalten Informationen über die darzustellenden Zeichen und Segmente.  
 Die beiden linksbündigen Stellen werden über das Register 4x0003 (Bereich -9...99) dargestellt. Der Wert 0 schaltet die Anzeige der beiden Stellen ab. Die Anzeige ist nur aktiv, falls das Register 4x0002 positive Werte enthält.

In der **Defaulteinstellung** (Register 4x0001 enthält den Wert 0 für die Standardanzeige)  
 sind im Dot-Matrix-Bereich die Zeichen I-Q (Register 4x0014 bis 4x0022) ebenfalls frei programmierbar.  
 Im 7-Segment-Bereich wird dabei automatisch der aktuelle Messwert angezeigt.

### Aufbau Segment-Muster (Register 4x0005)

- Bit 0..... Dot A
- Bit 1..... Dot B
- Bit 2..... Dot C
- Bit 3..... Dot D
- Bit 4..... Dot DP1
- Bit 5..... --
- Bit 6..... Dot E
- Bit 7..... Dot DP2
- Bit 8..... --
- Bit 9..... --
- Bit 10..... --
- Bit 11..... --
- Bit 12..... --
- Bit 13..... --
- Bit 14..... --
- Bit 15..... --



**ASCII-Code-Tabelle für Dot Matrix Anzeigebereich**

ASCII	Sign	ASCII	Sign	ASCII	Sign	ASCII	Sign	ASCII	Sign
32	Leer	53	5	73	I	94	^	114	r
33	!	54	6	74	J	95	_	115	s
34	"	55	7	75	K	96	\	116	t
35	#	56	8	76	L	97	a	117	u
36	\$	57	9	77	M	98	b	118	v
37	%	58	:	78	N	99	c	119	w
38	&	59	;	79	O	100	d	120	x
40	[	60	<	80	P	101	e	121	y
41	]	61	=	81	Q	102	f	122	z
42	*	62	>	82	R	103	g	123	{
43	+	63	?	83	S	104	h	124	
44	,	64	@	84	T	105	i	125	}
45	-	65	A	85	U	106	j	129	ü
46	.	66	B	86	V	107	k	132	ä
47	/	67	C	87	W	108	l	142	Ä
48	0	68	D	88	X	109	m	148	ö
49	1	69	E	89	Y	110	n	153	Ö
50	2	70	F	90	Z	111	o	154	Ü
51	3	71	G	91	[	112	p	223	°
52	4	72	H	93	]	113	q		

Nicht in der Tabelle aufgeführte ASCII-Zeichen bzw. Steuerzeichen werden als Leerzeichen dargestellt.

**TELEGRAMME**

**Function 04 Read Input Register**

Register	Parameter		Data Type	Value	Range
3x0001	Temperatur	Abtastung 4 s	Signed 16 Bit	-350...+800	-35.0...+80.0 °C
3x0002	Temperatur	Filterung 32 s	Signed 16 Bit	-350...+800	-35.0...+80.0 °C
3x0003	Relative Feuchte	Abtastung 4 s	Signed 16 Bit	0...1000	0.0...100.0 % r.H.
3x0004	Relative Feuchte	Filterung 32 s	Signed 16 Bit	0...1000	0.0...100.0 % r.H.
3x0005	Taupunkt	Berechneter Wert	Signed 16 Bit	0...500	0.0...+50.0 °C
3x0006	Absolute Feuchte	Berechneter Wert	Signed 16 Bit	0...800	0.0...80.0 g/m <sup>3</sup>
3x0007	Mischungsverhältnis	Berechneter Wert	Signed 16 Bit	0...800	0.0...80.0 g/kg
3x0008	Enthalpie	Berechneter Wert	Signed 16 Bit	0...850	0.0...85.0 kJ/kg

**Function 06 Write Single Register & Function 16 Write Multiple Register**

Register	Parameter (Display)		Data Type	Value	Range
4x0001	physikalischer Anzeigewert	Index im Display	Unsigned 8 Bit	0...10	0...10
	<b>Standardanzeige (zyklisch):</b> Temperatur [°C], relative Feuchte [% r.H.]	-		0	Default- einstellung
	<b>alternative Anzeige (statisch):</b>				
	Taupunkt [°C]	1		1	
	absolute Feuchte [g/m <sup>3</sup> ]	2		2	
	Mischungsverhältnis [g/kg]	3		3	
	Enthalpie [kJ/kg]	4		4	
	relative Feuchte [% r.H.]	5		5	
	Temperatur [°C]	6		6	
frei konfigurierbare Anzeige	-		10		

Fortsetzung siehe nächste Seite!

### Function 06 Write Single Register & Function 16 Write Multiple Register

Register	Parameter (Display)	Data Type	Value	Range
4x0002	7-Segment Wert	Signed 16 Bit	-999...9999	-999...9999
4x0003	7-Segment Wert	Signed 8 Bit	-9...99	-9...99
4x0004	-			
4x0005	Segment Muster	Unsigned 16 Bit		siehe Bitmuster
4x0006	Dot Matrix Zeichen A	Unsigned 8 Bit	0...255	ASCII-Zeichen
4x0007	Dot Matrix Zeichen B	Unsigned 8 Bit	0...255	ASCII-Zeichen
4x0008	Dot Matrix Zeichen C	Unsigned 8 Bit	0...255	ASCII-Zeichen
4x0009	Dot Matrix Zeichen D	Unsigned 8 Bit	0...255	ASCII-Zeichen
4x0010	Dot Matrix Zeichen E	Unsigned 8 Bit	0...255	ASCII-Zeichen
4x0011	Dot Matrix Zeichen F	Unsigned 8 Bit	0...255	ASCII-Zeichen
4x0012	Dot Matrix Zeichen G	Unsigned 8 Bit	0...255	ASCII-Zeichen
4x0013	Dot Matrix Zeichen H	Unsigned 8 Bit	0...255	ASCII-Zeichen
4x0014	Dot Matrix Zeichen I	Unsigned 8 Bit	0...255	ASCII-Zeichen
4x0015	Dot Matrix Zeichen J	Unsigned 8 Bit	0...255	ASCII-Zeichen
4x0016	Dot Matrix Zeichen K	Unsigned 8 Bit	0...255	ASCII-Zeichen
4x0017	Dot Matrix Zeichen L	Unsigned 8 Bit	0...255	ASCII-Zeichen
4x0018	Dot Matrix Zeichen M	Unsigned 8 Bit	0...255	ASCII-Zeichen
4x0019	Dot Matrix Zeichen N	Unsigned 8 Bit	0...255	ASCII-Zeichen
4x0020	Dot Matrix Zeichen O	Unsigned 8 Bit	0...255	ASCII-Zeichen
4x0021	Dot Matrix Zeichen P	Unsigned 8 Bit	0...255	ASCII-Zeichen
4x0022	Dot Matrix Zeichen Q	Unsigned 8 Bit	0...255	ASCII-Zeichen

### Function 08 Diagnostics

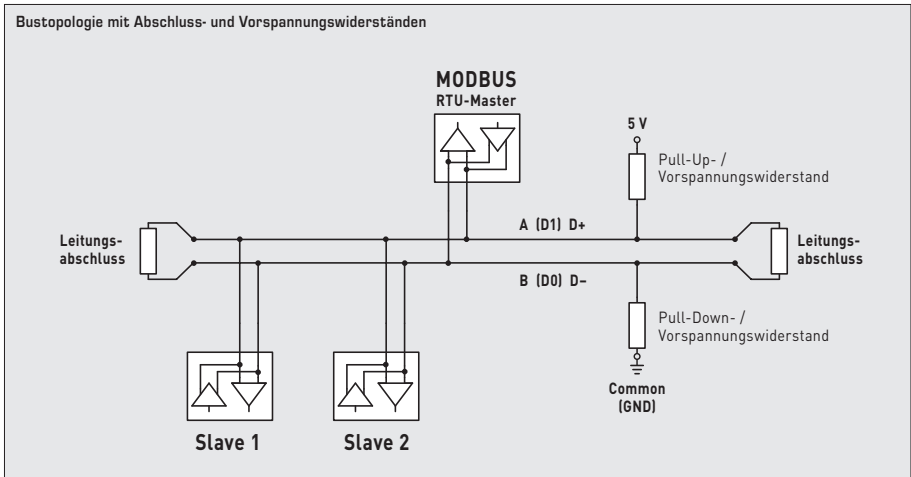
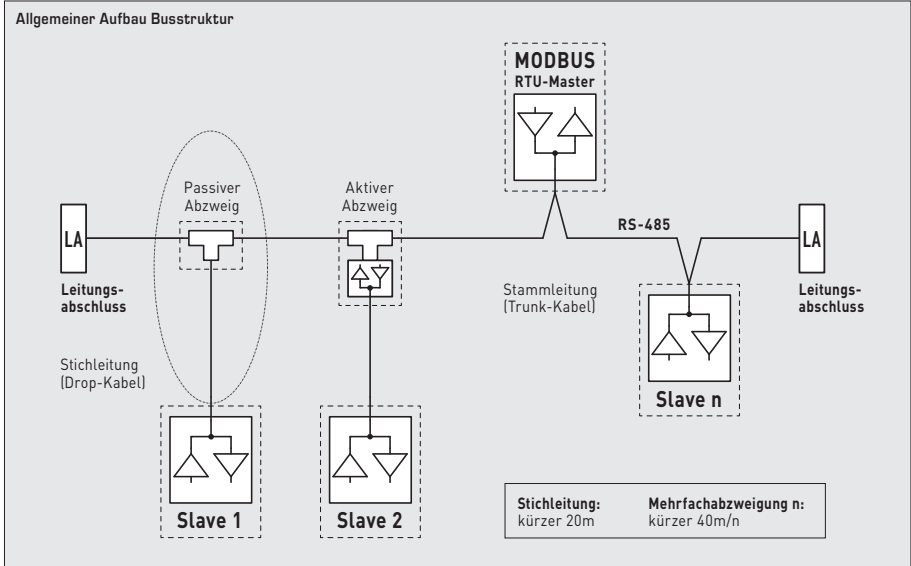
Folgende **Sub Function Codes** werden unterstützt

Sub Function Code	Parameter	Data Type	Antwort
00	Echo der Sendedaten (Loopback)		Echodaten
01	Neustart Modbus (Reset Listen Only Mode)		Echo Telegramm
04	Aktivierung Listen Only Mode		Keine Antwort
10	Lösche Zähler		Echo Telegramm
11	Zähler Bustelegramme	Unsigned 16 Bit	alle gültigen Bustelegramme
12	Zähler Kommunikationsfehler (Parity, CRC, Framefehler, etc.)	Unsigned 16 Bit	fehlerhafte Bustelegramme
13	Zähler Exception-Meldungen	Unsigned 16 Bit	Fehlerzähler
14	Zähler Slave-Telegramme	Unsigned 16 Bit	Slave-Telegramme
15	Zähler Telegramme ohne Antwort	Unsigned 16 Bit	Broadcastmeldungen (Adresse 0)

### Function 17 Report Slave ID

Aufbau Antworttelegramm

Byte Nr.	Parameter	Data Type	Antwort
00	Byteanzahl	Unsigned 8 Bit	6
01	Slave ID (Device Typ)	Unsigned 8 Bit	16 = HYGRASGARD® MODBUS
02	Slave ID (Device Class)	Unsigned 8 Bit	20 = HYGRASGARD® / HYGRASREG®
03	Status	Unsigned 8 Bit	255 = RUN, 0 = STOP
04	Versionsnummer (Release)	Unsigned 8 Bit	1...9
05	Versionsnummer (Version)	Unsigned 8 Bit	1...99
06	Versionsnummer (Index)	Unsigned 8 Bit	1



Abschlusswiderstände dürfen nur an den Enden der Busleitung angebracht werden.

In Netzen ohne Repeater sind nicht mehr als 2 Leitungsabschlüsse erlaubt.

Über DIP 6 kann der Leitungsabschluss am Gerät aktiviert werden. Die Vorspannungswiderstände zur Buspegeldefinition im Ruhezustand werden üblicherweise am Modbus-Master / Repeater aktiviert.

Die maximale Teilnehmerzahl pro Modbussegment beträgt 32 Geräte.

Bei größerer Teilnehmerzahl ist der Bus in mehrere über Repeater getrennte Segmente aufzuteilen.

Die Teilnehmeradresse kann von 1 bis 247 eingestellt werden.

Für die Busleitung ist ein Kabel mit paarverseilter Datenleitung / Spannungsversorgung und Kupferabschirmgeflecht verwendet werden. Der Kapazitätsbelag der Leitung sollte dabei kleiner 100 pF/m betragen (z.B. Profibusleitung).



## **D** Montage und Inbetriebnahme

Die Geräte sind im spannungslosen Zustand anzuschließen. Der Anschluss der Geräte darf nur an Sicherheitskleinspannung erfolgen. Folgeschäden, welche durch Fehler an diesem Gerät entstehen, sind von der Gewährleistung und Haftung ausgeschlossen. Montage und Inbetriebnahme der Geräte darf nur durch autorisiertes Fachpersonal erfolgen. Es gelten ausschließlich die technischen Daten und Anschlussbedingungen der zum Gerät gelieferten Geräteetikettendaten, der Montage- und Bedienungsanleitung. Abweichungen zur Katalogdarstellung sind nicht zusätzlich aufgeführt und im Sinne des technischen Fortschritts und der stetigen Verbesserung unserer Produkte möglich. Bei Veränderungen der Geräte durch den Anwender entfallen alle Gewährleistungsansprüche. Der Betrieb in der Nähe von Geräten, welche nicht den EMV-Richtlinien entsprechen, kann zur Beeinflussung der Funktionsweise führen. Dieses Gerät darf nicht für Überwachungszwecke, welche dem Schutz von Personen gegen Gefährdung oder Verletzung dienen und nicht als NOT-AUS-Schalter an Anlagen und Maschinen oder vergleichbare sicherheitsrelevante Aufgaben verwendet werden.

Die Gehäuse- und Gehäusezubehörmaße können geringe Toleranzen zu den Angaben dieser Anleitung aufweisen.

Veränderungen dieser Unterlagen sind nicht gestattet.

Bei Reklamationen werden nur vollständige Geräte in Originalverpackung angenommen.

### **Hinweise zum mechanischen Ein- und Anbau:**

Der Einbau hat unter Berücksichtigung der einschlägigen, für den Messort gültigen Vorschriften und Standards (wie z. B. Schweißvorschriften usw.) zu erfolgen. Insbesondere sind zu berücksichtigen:

- VDE / VDI Technische Temperaturmessungen, Richtlinie, Messanordnungen für Temperaturmessungen
- die EMV-Richtlinien, diese sind einzuhalten
- eine Parallelverlegung mit stromführenden Leitungen ist unbedingt zu vermeiden
- es wird empfohlen abgeschirmte Leitungen zu verwenden, dabei ist der Schirm einseitig an der DDC / SPS aufzulegen.

Der Einbau hat unter Beachtung der Übereinstimmung der vorliegenden technischen Parameter der Thermometer mit den realen Einsatzbedingungen zu erfolgen, insbesondere:

- Messbereich
- zulässiger maximaler Druck, Strömungsgeschwindigkeit
- Einbaulänge, Rohrmaße
- Schwingungen, Vibrationen, Stöße sind zu vermeiden (< 0,5 g)

## **D** Wichtige Hinweise

**Als AGB gelten ausschließlich unsere sowie die gültigen „Allgemeinen Lieferbedingungen für Erzeugnisse und Leistungen der Elektroindustrie“ (ZVEI Bedingungen) zuzüglich der Ergänzungsklausel „Erweiterter Eigentumsvorbehalt“.**

Außerdem sind folgende Punkte zu beachten:

- Vor der Installation und Inbetriebnahme ist diese Anleitung zu lesen und die alle darin gemachten Hinweise sind zu beachten!
- Der Anschluss der Geräte darf nur an Sicherheitskleinspannung und im spannungslosen Zustand erfolgen. Um Schäden und Fehler am Gerät (z.B. durch Spannungsinduktion) zu verhindern, sind abgeschirmte Leitungen zu verwenden, eine Parallelverlegung zu stromführenden Leitungen zu vermeiden und die EMV- Richtlinien zu beachten.
- Dieses Gerät ist nur für den angegebenen Verwendungszweck zu nutzen, dabei sind die entsprechenden Sicherheitsvorschriften des VDE, der Länder, ihrer Überwachungsorgane, des TÜV und der örtlichen EVU zu beachten. Der Käufer hat die Einhaltung der Bau- und Sicherheitsbestimmung zu gewährleisten und Gefährdungen aller Art zu vermeiden.
- Für Mängel und Schäden, die durch unsachgemäße Verwendung dieses Gerätes entstehen, werden keinerlei Gewährleistungen und Haftungen übernommen.
- Folgeschäden, welche durch Fehler an diesem Gerät entstehen, sind von der Gewährleistung und Haftung ausgeschlossen.
- Montage und Inbetriebnahme der Geräte darf nur durch Fachpersonal erfolgen.
- Es gelten ausschließlich die technischen Daten und Anschlussbedingungen der zum Gerät gelieferten Montage- und Bedienungsanleitung, Abweichungen zur Katalogdarstellung sind nicht zusätzlich aufgeführt und im Sinne des technischen Fortschritts und der stetigen Verbesserung unserer Produkte möglich.
- Bei Veränderungen der Geräte durch den Anwender entfallen alle Gewährleistungsansprüche.
- Dieses Gerät darf nicht in der Nähe von Wärmequellen (z.B. Heizkörpern) oder deren Wärmestrom eingesetzt werden, eine direkte Sonneneinstrahlung oder Wärmeeinstrahlung durch ähnliche Quellen (starke Leuchte, Halogenstrahler) ist unbedingt zu vermeiden.
- Der Betrieb in der Nähe von Geräten, welche nicht den EMV- Richtlinien entsprechen, kann zur Beeinflussung der Funktionsweise führen.
- Dieses Gerät darf nicht für Überwachungszwecke, welche dem Schutz von Personen gegen Gefährdung oder Verletzung dienen und nicht als Not-Aus-Schalter an Anlagen und Maschinen oder vergleichbare sicherheitsrelevante Aufgaben verwendet werden.
- Die Gehäuse- und Gehäusezubehörmaße können geringe Toleranzen zu den Angaben dieser Anleitung aufweisen.
- Veränderungen dieser Unterlagen sind nicht gestattet.
- Reklamationen werden nur vollständig in Originalverpackung angenommen.

**Eine Inbetriebnahme ist zwingend durchzuführen und darf nur von Fachpersonal vorgenommen werden!**

**Vor der Montage und Inbetriebnahme ist diese Anleitung zu lesen und die alle darin gemachten Hinweise sind zu beachten!**

**Achtung! Berücksichtigen Sie in jedem Fall die mechanischen und thermischen Belastungsgrenzen der Schutzrohre nach DIN 43763 bzw. nach speziellen S+S-Standards!**

### **Hinweise zum Prozessanschluss von Einbaufühlern:**

Wählen Sie den Werkstoff des Schutzrohres so aus, dass er möglichst mit dem Werkstoff der Rohrleitung oder der Behälterwand übereinstimmt, in die das Thermometer eingebaut wird!

Die Maximaltemperatur  $T_{max}$  und der Maximaldruck  $p_{max}$  liegen bei:  
TH-ms Messinghülsen bei +150 °C,  $p_{max}$  = 10 bar, und  
TH-VA Edelhühlsen (Standard) bei +400 °C,  $p_{max}$  = 40 bar.

### **Einschraubgewinde:**

Achten Sie beim Einbau auf die sachgemäße Unterlage der Dichtung oder des Abdichtmaterials! Bei Einschraubgewinde gelten für das Anzugsdrehmoment folgende zulässige Richtwerte:

M 18 x 1,5; M 20 x 1,5; G ½ „ : 50 Nm  
M 27 x 2,0; G ¾ „ : 100 Nm

### **Flanschbefestigung:**

Bei Flanschbefestigungen sind die Schrauben am Flanschteil gleichmäßig anzuziehen. Die seitliche Druckschraube muss sicher klemmen, sonst kann es zum Durchrutschen des Fühlerschafts kommen.

### **Einschweißhülsen:**

Es sind spezielle Schweißvorschriften zu beachten. Prinzipiell dürfen keine Unebenheiten oder ähnliches an Schweißstellen entstehen, die die „CIP-Fähigkeit“ der Anlage beeinflussen.

Bei hochdruckführenden Leitungen sind Druckabnahmen und Überwachungen erforderlich.

### **Hinweise zur Inbetriebnahme:**

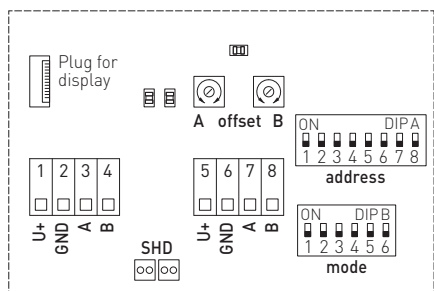
Dieses Gerät wurde unter genormten Bedingungen kalibriert, abgeglichen und geprüft. Bei Betrieb unter abweichenden Bedingungen empfehlen wir Vorort eine manuelle Justage erstmals bei Inbetriebnahme sowie anschließend in regelmäßigen Abständen vorzunehmen.

**Eine Inbetriebnahme ist zwingend durchzuführen und darf nur von Fachpersonal vorgenommen werden!**

Calibrateable humidity and temperature sensors with Modbus connection.  
For more information, please refer to device-specific instructions/data sheet.

TECHNICAL DATA	
Power supply:	24 V AC (±20%) and 15...36V DC
Power consumption:	< 1.2 W / 24 V DC; < 1.8 VA / 24 V AC
Data points:	temperature [°C], relative humidity [% r.H.], dew point [°C], absolute humidity [g/m³], mixture ratio [g/kg], enthalpy [kJ/kg]
Sensor:	<b>digital humidity sensor with integrated temperature sensor</b> , low hysteresis, high long-term stability
Measuring range:	0...100% r.H. (humidity) -35...+80 °C (temperature) depending on the device type
Deviation in humidity:	typically <b>±2.0%</b> (20...80% r.H.) at +25 °C, otherwise ±3.0%
Deviation in temperature:	typically ±0.4 K at +25 °C
Zero point offset:	±10% r.H. (humidity) ±5 °C (temperature)
Ambient temperature:	-30...+70 °C
Medium:	clean air and non-aggressive, non-combustible gases
Bus parameters:	<b>can be configured and addressed</b> via DIP switches in the absence of current delivery (under currentless conditions)
Bus interface:	RS485, <b>galvanically isolated</b> , Bus termination activatable via DIP switches. Up to 32 devices possible in one segment. In case of a greater number of devices, RS485 transceivers must be used.
Bus protocol:	Modbus (RTU mode), address range 0...247 selectable
Baud rate:	9600, 19200, 38400 Baud
Status indicator:	LED green = Telegram valid / LED red = Telegram error
Signal filtering:	4 s / 32 s
Enclosure:	plastic, UV-stabilised, material polyamide, 30% glass-globe reinforced, with quick-locking screws (slotted / Phillips head combination), colour traffic white (similar to RAL 9016), enclosure cover for display is transparent!
Enclosure dimensions:	108 x 78.5 x 43.3 mm (Tyr3 without display) 108 x 78.5 x 45.8 mm (Tyr3 with display)
Cable gland:	2x M20x1,5; with strain relief, exchangeable, inner diameter 8 - 13 mm
Electrical connection:	0.2 - 1.5 mm², using push-in terminals
Long-term stability:	±1% per year
Permissible air humidity:	< 95% r.H., non-precipitating air
Protection class:	III (according to EN 60 730)
Protection type:	IP65 (according to EN 60529) enclosure only!
Optional:	<b>Display with illumination</b> , three-line, programmable, cut-out approx. 51 x 29 mm (W x H), for displaying the actual humidity and actual temperature (cyclic) or a selectable parameter (static) or an individually programmable display value (The Modbus interface allows the display to be individually configured in the 7-segment area and in the dot-matrix area.)

Schematic diagram



**HYGRASGARD®  
xx-Modbus-T3**

- DIP A: Bus address  LED (internal status)
- DIP B: Bus parameters (Baud rate, parity...)  Offset correction
- Telegram indicator Reception (LED green)  Shielding
- Error (LED red)

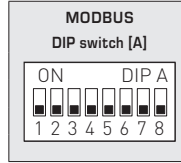
**Manual offset adjustment**

The sensors are pre-set and calibrated at the factory.  
For subsequent adjustment of the measured value,  
there are two **offset potentiometers** (A / B) available.  
Range of adjustment: approx. ±5 °C (A) or ±10% r.H. (B).

## BUS ADDRESS

Bus address (binary coded, value selectable from 1 to 247)							
DIP 1	DIP 2	DIP 3	DIP 4	DIP 5	DIP 6	DIP 7	DIP 8
128	64	32	16	8	4	2	1
ON	ON	OFF	OFF	OFF	OFF	OFF	ON

Example shows 128 + 64 + 1 = 193 as Modbus address.



The device address in the range of **1 to 247** is set at DIP switch [A].  
For switch positions 1 to 8 see the table on the back!

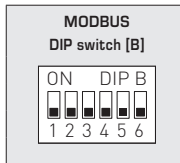
Address 0 is reserved for broadcast messages.  
Addresses greater than 247 must not be assigned and are ignored by the device.  
The DIP switches are binary-coded with the following values:

DIP 1 = 128 ..... DIP 1 = ON  
DIP 2 = 64 ..... DIP 2 = ON  
DIP 3 = 32 ..... DIP 3 = OFF  
DIP 4 = 16 ..... DIP 4 = OFF  
DIP 5 = 8 ..... DIP 5 = OFF  
DIP 6 = 4 ..... DIP 6 = OFF  
DIP 7 = 2 ..... DIP 7 = OFF  
DIP 8 = 1 ..... DIP 8 = ON

The switch positions shown here results in the Modbus address **128 + 64 + 1 = 193**

## BUS PARAMETERS

Baud rate (selectable)	DIP 1	DIP 2
9600 baud	ON	OFF
19200 baud	ON	ON
38400 baud	OFF	ON
Reserved	OFF	OFF



Parity (selectable)	DIP 3
EVEN (numbered)	ON
ODD (numbered)	OFF

Parity check (on/off)	DIP 4
Active (1 stop bit)	ON
Inactive (no parity) (2 stop bits)	OFF

8N1 mode (on/off)	DIP 5
Active	ON
Inactive (default)	OFF

Bus termination (on/off)	DIP 6
Active	ON
Inactive	OFF

The baud rate (speed of transmission) is set at DIP switches 1 and 2 of DIP switch block [B].  
Selectable are **9600 baud**, **19200 baud**, or **38400 baud** – see table!

**Parity** is set at DIP switch 3 of DIP switch block [B].  
Selectable are **EVEN** or **ODD** – see table!

**Parity check** is activated via DIP switch 4 of DIP switch block [B].  
Selectable are **active (1 stop bit)**, or **inactive (2 stop bits)**, i.e. no parity check – see table!

The **8N1 mode** is activated via DIP switch 5 of DIP switch block [B].  
The functionality of DIP switch 3 (parity) and DIP switch 4 (parity check) of DIP switch block [B] is therefore deactivated.  
Selectable are **8N1 active** or **inactive (default)** – see table!

**Bus termination** is activated via DIP switch 6 of DIP switch block [B].  
Selectable are **active** (bus termination resistance of 120 Ohm), or **inactive** (no bus termination) – see table!

When bus parameters and bus address are changed at devices with **display**, the respective settings are shown on the display for approx. 30 seconds.

## COMMUNICATION INDICATOR

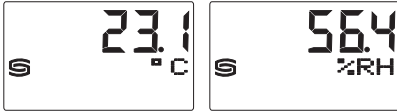
Communication is indicated via two LEDs. Error-free received telegrams are signaled by the green LED lighting up, regardless of the device address. Faulty telegrams or triggered Modbus exception telegrams are depicted by the red LED lighting up.

## DIAGNOSTICS

An error diagnostic function is integrated

### READOUT IN THE DISPLAY

By default, the display indicates the following measured values with the corresponding units **cyclically** and consecutively: **temperature** [°C], **relative humidity** [% r.H.] (Resolution: 1/10 °C or 1/10 % r.H.)



The Modbus interface can be used to program an **alternative output variable** instead of the standard display: **dew point** [°C], **mixture ratio** [g/kg], **absolute humidity** [g/m³], **enthalpy** [kJ/kg], **relative humidity** [% r.H.], **temperature** [°C]

In this case, the first line indicates the value while the second line indicates the corresponding unit **statically**. The index in the third line indicates the display type, e.g. dew point temperature (see the table "Function 06 Write Single Register").



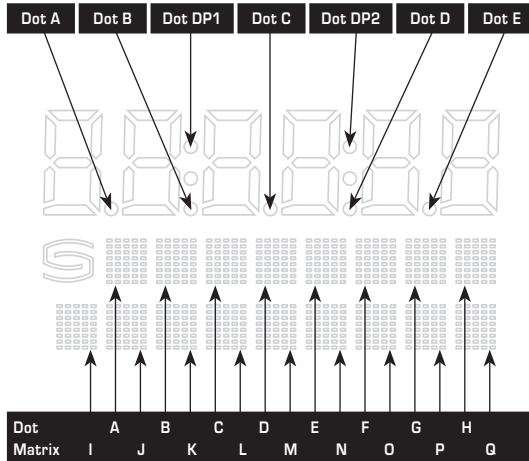
The Modbus interface allows the display screen to be individually configured, both in the 7 segment range and in the dot-matrix range. This means that messages such as those from the PLC can be displayed.

For the **individual display**, the register 4x0001 (physical display value) must contain the value 10. The registers 4x0002 to 4x0022 contain information about the characters and segments to be displayed. The two left-aligned positions are represented by the register 4x0003 (range -9...99). The value 0 switches off the display of both positions. The display is only active if the register 4x0002 has positive values.

In the **default setting** (register 4x0001 contains the value 0 for the standard display), even the characters I-Q (registers 4x0014 to 4x0022) are freely programmable in the dot-matrix range. In this case, the current measured value is automatically displayed in the 7-segment area.

#### Composition of Segment Pattern (Register 4x0005)

- Bit 0..... Dot A
- Bit 1..... Dot B
- Bit 2..... Dot C
- Bit 3..... Dot D
- Bit 4..... Dot DP1
- Bit 5..... --
- Bit 6..... Dot E
- Bit 7..... Dot DP2
- Bit 8..... --
- Bit 9..... --
- Bit 10..... --
- Bit 11..... --
- Bit 12..... --
- Bit 13..... --
- Bit 14..... --
- Bit 15..... --



ASCII Code Table for Dot Matrix Display Area

ASCII	Sign	ASCII	Sign	ASCII	Sign	ASCII	Sign	ASCII	Sign
32	Blank	53	5	73	I	94	^	114	r
33	!	54	6	74	J	95	_	115	s
34	"	55	7	75	K	96	\	116	t
35	#	56	8	76	L	97	a	117	u
36	\$	57	9	77	M	98	b	118	v
37	%	58	:	78	N	99	c	119	w
38	&	59	;	79	O	100	d	120	x
40	[	60	<	80	P	101	e	121	y
41	]	61	=	81	Q	102	f	122	z
42	*	62	>	82	R	103	g	123	{
43	+	63	?	83	S	104	h	124	
44	,	64	@	84	T	105	i	125	}
45	-	65	A	85	U	106	j	129	ü
46	.	66	B	86	V	107	k	132	ä
47	/	67	C	87	W	108	l	142	Ä
48	0	68	D	88	X	109	m	148	ö
49	1	69	E	89	Y	110	n	153	Ö
50	2	70	F	90	Z	111	o	154	Ü
51	3	71	G	91	[	112	p	223	°
52	4	72	H	93	]	113	q		

ASCII characters or control characters are displayed as spaces.

TELEGRAMS

Function 04 Read Input Register

Register	Parameter		Data Type	Value	Range
3x0001	Temperature	Sampling 4 s	Signed 16 Bit	-350...+800	-35.0...+80.0 °C
3x0002	Temperature	Filtering 32 s	Signed 16 Bit	-350...+800	-35.0...+80.0 °C
3x0003	Relative humidity	Sampling 4 s	Signed 16 Bit	0...1000	0.0...100.0 % r.H.
3x0004	Relative humidity	Filtering 32 s	Signed 16 Bit	0...1000	0.0...100.0 % r.H.
3x0005	Dew point	Computed value	Signed 16 Bit	0...500	0.0...+50.0 °C
3x0006	Absolute humidity	Computed value	Signed 16 Bit	0...800	0.0...80.0 g/m <sup>3</sup>
3x0007	Mixing ratio	Computed value	Signed 16 Bit	0...800	0.0...80.0 g/kg
3x0008	Enthalpy	Computed value	Signed 16 Bit	0...850	0.0...85.0 kJ/kg

Function 06 Write Single Register & Function 16 Write Multiple Register

Register	Parameter (Display)		Data Type	Value	Range
4x0001	Physical parameter displayed	Index on display	Unsigned 8 Bit	0...10	0...10
	<b>Standard display (cyclic):</b> Temperature [°C] Relative humidity [% r.H.]	-		0	Default setting
	<b>Alternative display (static):</b>				
	Dew point [°C]	1		1	
	Absolute humidity [g/m <sup>3</sup> ]	2		2	
	Mixture ratio [g/kg]	3		3	
	Enthalpy [kJ/kg]	4		4	
	Relative humidity [% r.H.]	5		5	
	Temperature [°C]	6		6	
	Freely configurable display	-		10	

Continued on next page!

### Function 06 Write Single Register & Function 16 Write Multiple Register

Register	Parameter (Display)	Data Type	Value	Range
4x0002	7-Segment Value	Signed 16 Bit	-999...9999	-999...9999
4x0003	7-Segment Value	Signed 8 Bit	-9...99	-9...99
4x0004	-			
4x0005	Segment Pattern	Unsigned 16 Bit		See Binary Pattern
4x0006	Dot Matrix Character A	Unsigned 8 Bit	0...255	ASCII character
4x0007	Dot Matrix Character B	Unsigned 8 Bit	0...255	ASCII character
4x0008	Dot Matrix Character C	Unsigned 8 Bit	0...255	ASCII character
4x0009	Dot Matrix Character D	Unsigned 8 Bit	0...255	ASCII character
4x0010	Dot Matrix Character E	Unsigned 8 Bit	0...255	ASCII character
4x0011	Dot Matrix Character F	Unsigned 8 Bit	0...255	ASCII character
4x0012	Dot Matrix Character G	Unsigned 8 Bit	0...255	ASCII character
4x0013	Dot Matrix Character H	Unsigned 8 Bit	0...255	ASCII character
4x0014	Dot Matrix Character I	Unsigned 8 Bit	0...255	ASCII character
4x0015	Dot Matrix Character J	Unsigned 8 Bit	0...255	ASCII character
4x0016	Dot Matrix Character K	Unsigned 8 Bit	0...255	ASCII character
4x0017	Dot Matrix Character L	Unsigned 8 Bit	0...255	ASCII character
4x0018	Dot Matrix Character M	Unsigned 8 Bit	0...255	ASCII character
4x0019	Dot Matrix Character N	Unsigned 8 Bit	0...255	ASCII character
4x0020	Dot Matrix Character O	Unsigned 8 Bit	0...255	ASCII character
4x0021	Dot Matrix Character P	Unsigned 8 Bit	0...255	ASCII character
4x0022	Dot Matrix Character Q	Unsigned 8 Bit	0...255	ASCII character

### Function 08 Diagnostics

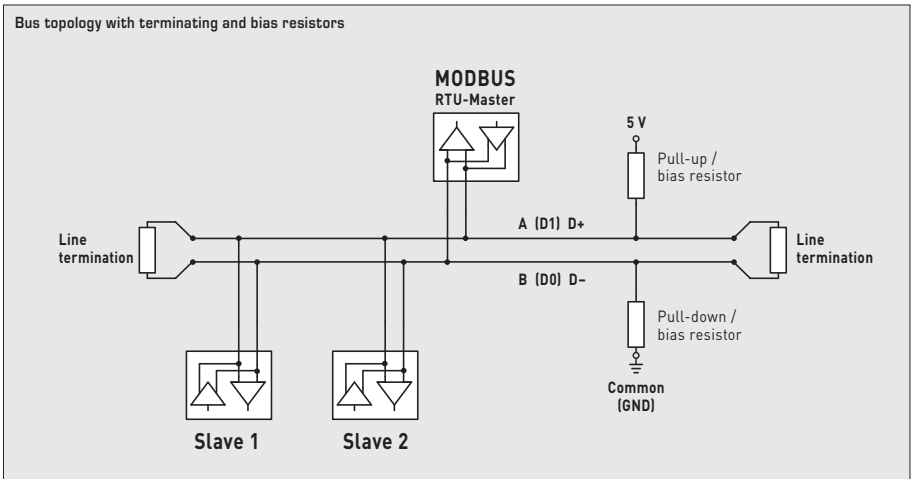
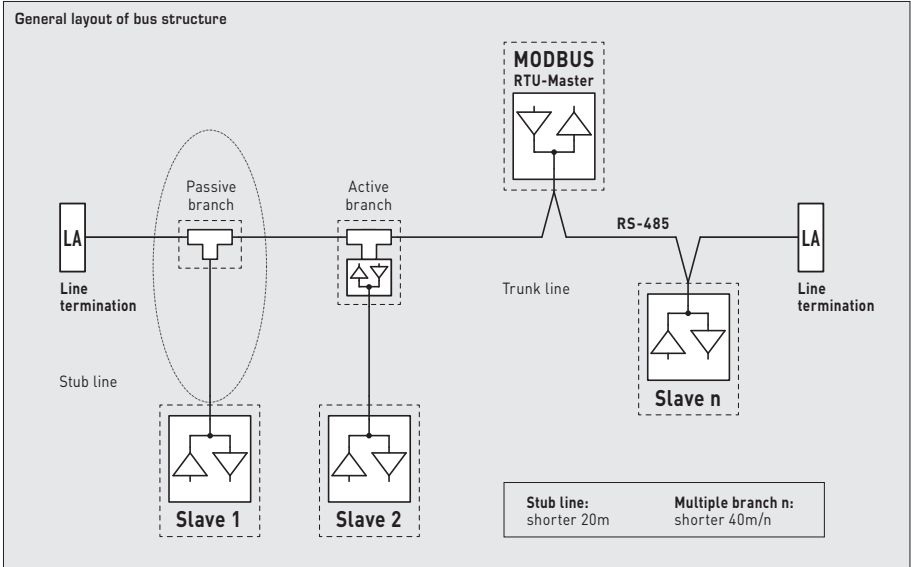
The following **sub function codes** are supported

Sub Function Code	Parameter	Data Type	Answer
00	Echo of transmission data (Loopback)		Echo data
01	Restart Modbus (Reset listen-only mode)		Echo telegram
04	Activation listen-only mode		No answer
10	Delete counter		Echo telegram
11	Counter bus telegrams	Unsigned 16 Bit	All valid bus telegrams
12	Counter communication errors (Parity, CRC, frame errors, etc.)	Unsigned 16 Bit	Faulty bus telegrams
13	Counter exception telegrams	Unsigned 16 Bit	Error counter
14	Counter slave telegrams	Unsigned 16 Bit	Slave telegrams
15	Counter telegrams without answer	Unsigned 16 Bit	Broadcast messages (address 0)

### Function 17 Report Slave ID

Composition of answer telegram

Byte Nr.	Parameter	Data Type	Answer
00	Number of bytes	Unsigned 8 Bit	6
01	Slave ID (device type)	Unsigned 8 Bit	16 = HYGRASGARD® MODBUS
02	Slave ID (device class)	Unsigned 8 Bit	20 = HYGRASGARD® / HYGRASREG®
03	Status	Unsigned 8 Bit	255 = RUN, 0 = STOP
04	Version number (release)	Unsigned 8 Bit	1...9
05	Version number (version)	Unsigned 8 Bit	1...99
06	Version number (index)	Unsigned 8 Bit	1



Terminating resistor may only be installed at the ends of the bus line.

In networks with repeaters not more than two line terminations are allowed.

Line termination at the device can be activated via DIP switch 6.

The bias resistors for bus level definition in the resting state are usually activated at the Modbus master / repeater.

The maximum number of subscribers per Modbus segment is 32 devices.

When the number of subscribers is greater, the bus must be subdivided into several segments separated by repeaters.

The subscriber address can be set from 1 to 247.

For the bus line, a twisted-pair cable data line / power supply line and copper mesh wire shield must be used.

Therefore, the line capacitance should be less than 100 pF/m (e.g. Profibus cable).

## **GB** Installation and Commissioning

Devices are to be connected under dead-voltage condition. Devices must only be connected to safety extra-low voltage. Consequential damages caused by a fault in this device are excluded from warranty or liability. These devices must be installed and commissioned by authorised specialists. The technical data and connecting conditions shown on the device labels and in the mounting and operating instructions delivered together with the device are exclusively valid. Deviations from the catalogue representation are not explicitly mentioned and are possible in terms of technical progress and continuous improvement of our products. In case of any modifications made by the user, all warranty claims are forfeited. Operating this device close to other devices that do not comply with EMC directives may influence functionality. This device must not be used for monitoring applications, which serve the purpose of protecting persons against hazards or injury, or as an EMERGENCY STOP switch for systems or machinery, or for any other similar safety-relevant purposes.

Dimensions of enclosures or enclosure accessories may show slight tolerances on the specifications provided in these instructions.

Modifications of these records are not permitted.

In case of a complaint, only complete devices returned in original packing will be accepted.

### **Notes regarding mechanical mounting and attachment:**

Mounting shall take place while observing all relevant regulations and standards applicable for the place of measurement

(e.g. such as welding instructions, etc.). Particularly the following shall be regarded:

- VDE / VDI directive technical temperature measurements, measurement set-up for temperature measurements.
- The EMC directives must be adhered to.
- It is imperative to avoid parallel laying of current-carrying lines.
- We recommend to use shielded cables with the shielding being attached at one side to the DDC/PLC.

Before mounting, make sure that the existing thermometer's technical parameters comply with the actual conditions at the place of utilization, in particular in respect of:

- Measuring range
- Permissible maximum pressure, flow velocity
- Installation length, tube dimensions
- Oscillations, vibrations, shocks are to be avoided (< 0.5 g)

**Attention! In any case, please observe the mechanical and thermal load limits of protective tubes according to DIN 43763 respectively according to specific S+S standards!**

### **Notes regarding process connection of built-in sensors:**

If possible, select material of protective tube to match the material of piping or tank wall, in which the thermometer will be installed!

Maximum temperatures  $T_{max}$  and maximum pressures  $p_{max}$  are as follows: for TH-MS brass sleeves  $T_{max} = +150\text{ °C}$ ,  $p_{max} = 10\text{ bar}$  and for TH-VA stainless steel sleeves (standard)  $T_{max} = +400\text{ °C}$ ,  $p_{max} = 40\text{ bar}$ .

### **Screw-in threads:**

Ensure appropriate support of the gasket or sealing material when mounting! Permissible tightening torque standard values for screw-in threads, are as follows:

M 18 x 1.5; M 20 x 1.5; pipe thread G ½" : 50 Nm  
M 27 x 2.0; pipe thread G ¾" : 100 Nm

### **Flange mounting:**

In case of flange mounting, screws in the flange part must be equally tightened. The lateral pressure screw must clamp securely, otherwise the feeler shaft might slip through.

### **Welding sleeves:**

Specific welding instructions shall be observed.

On principle, unevenness or the like that might influence the system's "CIP ability" must not develop at welds.

For high-pressure lines, pressure test certifications and inspections are required.

### **Notes on commissioning:**

This device was calibrated, adjusted and tested under standardised conditions. When operating under deviating conditions, we recommend performing an initial manual adjustment on-site during commissioning and subsequently at regular intervals.

**Commissioning is mandatory and may only be performed by qualified personnel!**

## **GB** Important notes

**Our "General Terms and Conditions for Business" together with the "General Conditions for the Supply of Products and Services of the Electrical and Electronics Industry" (ZVEI conditions) including supplementary clause "Extended Retention of Title" apply as the exclusive terms and conditions.**

In addition, the following points are to be observed:

- These instructions must be read before installation and putting in operation and all notes provided therein are to be regarded!
- Devices must only be connected to safety extra-low voltage and under dead-voltage condition. To avoid damages and errors the device (e.g. by voltage induction) shielded cables are to be used, laying parallel with current-carrying lines is to be avoided, and EMC directives are to be observed.
- This device shall only be used for its intended purpose. Respective safety regulations issued by the VDE, the states, their control authorities, the TÜV and the local energy supply company must be observed. The purchaser has to adhere to the building and safety regulations and has to prevent perils of any kind.
- No warranties or liabilities will be assumed for defects and damages arising from improper use of this device.
- Consequential damages caused by a fault in this device are excluded from warranty or liability.
- These devices must be installed and commissioned by authorised specialists.
- The technical data and connecting conditions of the mounting and operating instructions delivered together with the device are exclusively valid. Deviations from the catalogue representation are not explicitly mentioned and are possible in terms of technical progress and continuous improvement of our products.
- In case of any modifications made by the user, all warranty claims are forfeited.
- This device must not be installed close to heat sources (e.g. radiators) or be exposed to their heat flow. Direct sun irradiation or heat irradiation by similar sources (powerful lamps, halogen spotlights) must absolutely be avoided.
- Operating this device close to other devices that do not comply with EMC directives may influence functionality.
- This device must not be used for monitoring applications, which serve the purpose of protecting persons against hazards or injury, or as an EMERGENCY STOP switch for systems or machinery, or for any other similar safety-relevant purposes.
- Dimensions of housing or housing accessories may show slight tolerances on the specifications provided in these instructions.
- Modifications of these records are not permitted.
- In case of a complaint, only complete devices returned in original packing will be accepted.

**Commissioning is mandatory and may only be performed by qualified personnel!**

**These instructions must be read before installation and commissioning and all notes provided therein are to be regarded!**



Sonde d'humidité et de température étalonnable avec raccordement Modbus.  
 Pour plus d'informations, se reporter à la fiche d'instructions/fiche technique spécifique à l'appareil.

**CARACTÉRISTIQUES TECHNIQUES**

Tension d'alimentation :	24 V ca (±20%) et 15...36V cc
Consommation électrique :	< 1,2W / 24V cc ; < 1,8VA / 24V ca
Données :	température [°C], humidité relative [% h.r.], point de rosée [°C], humidité absolue [g/m³], rapport de mélange [g/kg], enthalpie [kJ/kg]
Capteurs :	<b>capteur d'humidité numérique avec capteur de température intégré</b> , petite hystérésis, stabilisé à long terme
Plage de mesure :	0...100% h.r. (humidité) -35...+80 °C (température) en fonction du type d'appareil
Incertitude de mesure humidité :	typique <b>±2,0%</b> (20...80% h.r.) à +25 °C, sinon ±3,0%
Incertitude de mesure température :	typique ±0,4K à +25 °C
Point zéro offset :	±10% h.r. (humidité) ±5 °C (température)
Température ambiante :	-30...+70 °C
Milieu :	air propre et gaz non agressifs, non inflammables
Paramètres du bus :	<b>sans alimentation</b> (hors tension), <b>configurable et adressable</b> via interrupteur DIP !
Interface bus :	RS485, <b>séparation galvanique</b> , terminaison de bus activable par interrupteur DIP. Jusqu'à 32 appareils possibles sur un segment. Pour un nombre supérieur d'appareils, on devra utiliser un transceiver RS 485.
Protocole de bus :	Modbus (mode RTU), Plage d'adresses réglable 0... <b>247</b>
Taux de transfert :	9600, 19200, 38400 Baud
Affichage de l'état :	DEL verte = télégramme valide / DEL rouge = erreur de télégramme
Filtrage des signaux :	4 s / 32 s
Boîtier :	plastique, stabilisé contre UV, matière polyamide, renforcé à 30% de billes de verre, avec vis de fermeture rapide (association fente/ fente en croix), couleur blanc signalisation (similaire à RAL 9016). Le couvercle de l'écran est transparent !
Dimensions du boîtier :	108 x 78,5 x 43,3mm (Tyr 3 sans écran) 108 x 78,5 x 45,8mm (Tyr 3 avec écran)
Presse-étoupe :	2x M20x1,5 ; avec décharge de traction, remplaçable, diamètre intérieur 8-13mm
Raccordement électrique :	0,2 -1,5mm², par bornes push-in
Stabilité à long terme :	±1 % / an
Humidité d'air admissible :	< 95% h.r., sans condensation de l'air
Classe de protection :	III (selon EN 60730)
Indice de protection :	IP65 (selon EN 60529) boîtier uniquement !
En option :	<b>Écran avec rétro-éclairage</b> , à trois lignes, programmable, découpe env. 51 x 29mm (l x h), pour l'affichage de l'humidité réelle et de la température réelle (cyclique) ou d'un paramètre au choix (statique) ou d'une valeur d'affichage librement programmable (Saisie de texte possible sur l'écran avec affichage 7 segments ou aussi affichage à matrice de points via l'interface Modbus)

Schéma de raccordement

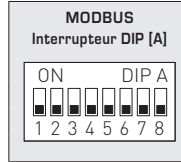
**HYGRASGARD®  
xx-Modbus-T3**

DIP A: Bus address                       LED (internal status)  
 DIP B: Bus parameters (Baud rate, parity...)     Offset correction  
 Telegram indicator Reception (LED green)     Shielding  
 Error (LED red)

**Réglage manuel de l'offset**  
 Les sondes sont réglées et étalonnées en usine.  
 Deux **potentiomètre offset** (A/B) sont disponibles pour le réglage ultérieur de la valeur de mesure.  
 La plage de réglage est d'env. ±5 °C (A) ou. ±10% h.r. (B).

## ADRESSE DU BUS

Adresse du bus (code binaire, valance réglable de 1 à 247)							
DIP 1	DIP 2	DIP 3	DIP 4	DIP 5	DIP 6	DIP 7	DIP 8
128	64	32	16	8	4	2	1
ON	ON	OFF	OFF	OFF	OFF	OFF	ON
suit l'adresse Modbus 128 + 64 + 1 = 193							



L'adresse de l'appareil dans une plage de **1 à 247** (format binaire) est réglée via l'interrupteur DIP [A].  
Position interrupteur 1 à 8 – voir tableau au verso !

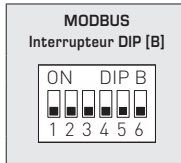
L'adresse 0 est réservée pour des messages de broadcast, les adresses dépassant 247 ne doivent pas être occupées et sont ignorées par l'appareil. Les interrupteurs DIP sont codés en binaire avec les valences suivantes :

DIP 1 = **128** ..... DIP 1 = **ON**  
 DIP 2 = **64** ..... DIP 2 = **ON**  
 DIP 3 = **32** ..... DIP 3 = **OFF**  
 DIP 4 = **16** ..... DIP 4 = **OFF**  
 DIP 5 = **8** ..... DIP 5 = **OFF**  
 DIP 6 = **4** ..... DIP 6 = **OFF**  
 DIP 7 = **2** ..... DIP 7 = **OFF**  
 DIP 8 = **1** ..... DIP 8 = **ON**

L'exemple montre **128 + 64 + 1 = 193** comme adresse Modbus.

## PARAMÈTRES DU BUS

Taux de transfert (réglable)	DIP 1	DIP 2
9600 Baud	ON	OFF
19200 Baud	ON	ON
38400 Baud	OFF	ON
réservé	OFF	OFF



Parité (réglable)	DIP 3
EVEN (pair)	ON
ODD (impair)	OFF

Protection par parité (on/off)	DIP 4
actif (1 bit stop)	ON
inactif (2 bit stop)	OFF

8N1-Modus (on/off)	DIP 5
actif	ON
inactif (par défaut)	OFF

Terminaison de bus (on/off)	DIP 6
actif	ON
inactif	OFF

Le **taux de Baud** (vitesse de transfert) est réglé via les pos. 1 et 2 de l'interrupteur DIP [B].

On peut régler 9600 Baud, 19200 Baud ou 38400 Baud – voir tableau !

La **parité** est réglée via la pos. 3 de l'interrupteur DIP [B].

On peut régler **EVEN (paire)** ou **ODD (impaire)** – voir tableau !

La **protection par parité** (sécurité par parité) est activée via la pos. 4 de l'interrupteur DIP [B].

On peut régler une correction d'erreur (sécurisation par parité) **active (1 bit d'arrêt)** ou **inactive (2 bits d'arrêt)**,

c.-à-d. aucune sécurisation par parité – voir tableau !

Le **mode 8N1** est activé via la pos. 5 de l'interrupteur DIP [B].

Le fonctionnement de la pos. 3 (parité) et de la pos. 4 (protection par parité) de l'interrupteur DIP [B] est ainsi désactivé.

8N1 est réglable en mode **actif** ou **inactif (par défaut)** – voir tableau !

La **terminaison du bus** est activée par la pos. 6 de l'interrupteur DIP [B].

On peut régler **active** (résistance de terminaison de bus de 120 Ohm) ou **inactive** (pas de terminaison de bus) – voir tableau !

En cas de modification des paramètres du bus et de l'adresse du bus, les appareils avec **affichage sur écran** affichent les paramètres correspondants à l'écran pour env. 30 secondes.

## AFFICHAGE DE COMMUNICATION

La communication est signalée par deux voyants DEL. Les télégrammes dont la réception est bonne sont signalés indépendamment de l'adresse de l'appareil par l'allumage du voyant vert. Les télégrammes erronés ou les télégrammes d'exception Modbus déclenchés sont représentés par l'allumage du voyant rouge.

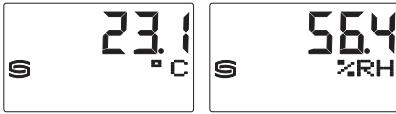
## DIAGNOSTIC

La fonction de diagnostic de défauts est intégrée

## AFFICHAGE SUR L'ÉCRAN

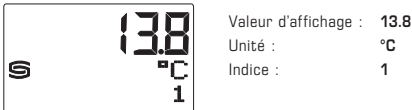
Par défaut, les valeurs de mesure suivantes sont affichées de manière **cyclique**, les unes après les autres dans l'écran avec les unités correspondantes :

**Température [°C], humidité relative [h.r.]** (Format d'affichage de 1/10 °C ou 1/10 % h.r.)



Via l'interface Modbus, l'affichage d'une **dimension de sortie alternative** peut être programmée au lieu de l'affichage standard : **Point de rosée [°C], rapport de mélange [g/kg], humidité absolue [g/m³], enthalpie [kJ/kg], humidité relative [%h.r.]**, température [°C]

La valeur est affichée sur la première ligne et l'unité correspondante est affichée de manière **statique** sur la seconde ligne. L'indice sur la troisième ligne indique le type d'affichage, par ex. la température du point de rosée (voir le tableau « Fonction 06 Write Single Register »).



Via l'interface Modbus, l'affichage de l'écran peut aussi bien être programmé dans la zone à 7 segments que dans la zone de matrice de point. Il est ainsi possible, par exemple, d'afficher les messages de l'API.

Pour l'**affichage individuel**, le registre 4x0001 (valeur d'affichage physique) doit contenir la valeur 10.

Les registres 4x0002 à 4x0022 contiennent des informations sur les caractères et segments à afficher.

Les deux positions à gauche sont représentées via le registre 4x0003 (page -9...99). La valeur 0 désactive l'affichage des deux positions. L'affichage est uniquement actif lorsque le registre 4x0002 contient des valeurs positives.

Dans le **réglage par défaut** (le registre 4x0001 contient la valeur 0 pour l'affichage standard),

les caractères I-Q (registres 4x0014 à 4x0022) sont également librement programmables dans la zone de matrice de points.

Dans la zone à 7 segments, la valeur de mesure actuelle s'affiche automatiquement.

### Structure du modèle du segment (registre 4x0005)

- Bit 0 ..... Dot A
- Bit 1 ..... Dot B
- Bit 2 ..... Dot C
- Bit 3 ..... Dot D
- Bit 4 ..... Dot DP1
- Bit 5 ..... --
- Bit 6 ..... Dot E
- Bit 7 ..... Dot DP2
- Bit 8 ..... --
- Bit 9 ..... --
- Bit 10 ..... --
- Bit 11 ..... --
- Bit 12 ..... --
- Bit 13 ..... --
- Bit 14 ..... --
- Bit 15 ..... --

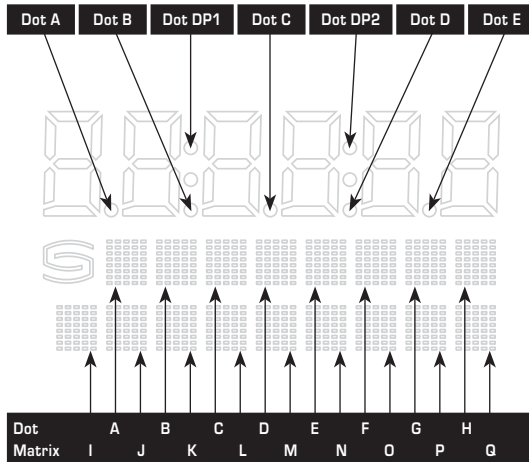


Tableau des codes ASCII pour la zone d'affichage de la matrice de points

ASCII	Sign	ASCII	Sign	ASCII	Sign	ASCII	Sign	ASCII	Sign
32	Espace	53	5	73	I	94	^	114	r
33	!	54	6	74	J	95	_	115	s
34	"	55	7	75	K	96	\	116	t
35	#	56	8	76	L	97	a	117	u
36	\$	57	9	77	M	98	b	118	v
37	%	58	:	78	N	99	c	119	w
38	&	59	;	79	O	100	d	120	x
40	[	60	<	80	P	101	e	121	y
41	]	61	=	81	Q	102	f	122	z
42	*	62	>	82	R	103	g	123	{
43	+	63	?	83	S	104	h	124	
44	,	64	@	84	T	105	i	125	}
45	-	65	A	85	U	106	j	129	ü
46	.	66	B	86	V	107	k	132	ä
47	/	67	C	87	W	108	l	142	Ä
48	0	68	D	88	X	109	m	148	ö
49	1	69	E	89	Y	110	n	153	Ö
50	2	70	F	90	Z	111	o	154	Ü
51	3	71	G	91	[	112	p	223	°
52	4	72	H	93	]	113	q		

Les caractères ASCII ou de contrôle qui ne figurent pas dans le tableau sont présentés par des espaces.

## TÉLÉGRAMMES

### Function 04 Read Input Register

Registre	Paramètres		Data Type	Value	Range
3x0001	Température	Balayage 4 s	Signed 16 Bit	-350...+800	-35.0...+80.0 °C
3x0002	Température	Filtrage 32 s	Signed 16 Bit	-350...+800	-35.0...+80.0 °C
3x0003	Humidité relative	Balayage 4 s	Signed 16 Bit	0...1000	0.0...100.0 % h.r.
3x0004	Humidité relative	Filtrage 32 s	Signed 16 Bit	0...1000	0.0...100.0 % h.r.
3x0005	Point de rosée	Valeur calculée	Signed 16 Bit	0...500	0.0...+50.0 °C
3x0006	Humidité absolue	Valeur calculée	Signed 16 Bit	0...800	0.0...80.0 g/m <sup>3</sup>
3x0007	Rapport de mélange	Valeur calculée	Signed 16 Bit	0...800	0.0...80.0 g/kg
3x0008	Enthalpie	Valeur calculée	Signed 16 Bit	0...850	0.0...85.0 kJ/kg

### Function 06 Write Single Register & Fonction 16 Write Multiple Register

Registre	Paramètres (écran)		Data Type	Value	Range
4x0001	Valeur d'affichage physique	Indice à l'écran	Unsigned 8 Bit	0...10	0...10
	<b>Affichage standard (cyclique) :</b>				
	Température [°C], Humidité relative [% h.r.]		-	0	Réglage par défaut
	<b>Affichage alternatif (statique) :</b>				
	Point de rosée [°C]	1		1	
	Humidité absolue [g/m <sup>3</sup> ]	2		2	
	Rapport de mélange [g/kg]	3		3	
	Enthalpie [kJ/kg]	4		4	
	Humidité relative [% h.r.]	5		5	
Température [°C]	6		6		
Affichage librement configurable	-		10		

Suite voir page suivante !

### Function 06 Write Single Register & Function 16 Write Multiple Register

Registre	Paramètres (écran)	Data Type	Value	Range
4x0002	Valeur 7 segments	Signed 16 Bit	-999...9999	-999...9999
4x0003	Valeur 7 segments	Signed 8 Bit	-9...99	-9...99
4x0004	--			
4x0005	Modèle du segment	Unsigned 16 Bit		voir le modèle binaire
4x0006	Matrice de points caractère A	Unsigned 8 Bit	0...255	Caractères ASCII
4x0007	Matrice de points caractère B	Unsigned 8 Bit	0...255	Caractères ASCII
4x0008	Matrice de points caractère C	Unsigned 8 Bit	0...255	Caractères ASCII
4x0009	Matrice de points caractère D	Unsigned 8 Bit	0...255	Caractères ASCII
4x0010	Matrice de points caractère E	Unsigned 8 Bit	0...255	Caractères ASCII
4x0011	Matrice de points caractère F	Unsigned 8 Bit	0...255	Caractères ASCII
4x0012	Matrice de points caractère G	Unsigned 8 Bit	0...255	Caractères ASCII
4x0013	Matrice de points caractère H	Unsigned 8 Bit	0...255	Caractères ASCII
4x0014	Matrice de points caractère I	Unsigned 8 Bit	0...255	Caractères ASCII
4x0015	Matrice de points caractère J	Unsigned 8 Bit	0...255	Caractères ASCII
4x0016	Matrice de points caractère K	Unsigned 8 Bit	0...255	Caractères ASCII
4x0017	Matrice de points caractère L	Unsigned 8 Bit	0...255	Caractères ASCII
4x0018	Matrice de points caractère M	Unsigned 8 Bit	0...255	Caractères ASCII
4x0019	Matrice de points caractère N	Unsigned 8 Bit	0...255	Caractères ASCII
4x0020	Matrice de points caractère O	Unsigned 8 Bit	0...255	Caractères ASCII
4x0021	Matrice de points caractère P	Unsigned 8 Bit	0...255	Caractères ASCII
4x0022	Matrice de points caractère Q	Unsigned 8 Bit	0...255	Caractères ASCII

### Function 08 Diagnostics

Les codes sous-fonction suivants sont pris en charge

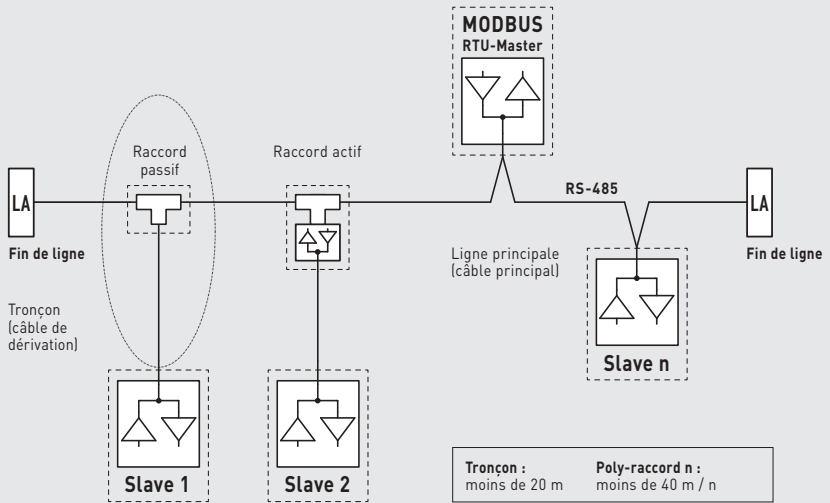
Code sous-fonction	Paramètres	Data Type	Réponse
00	Écho des données d'émission (loopback-rebouclage)		Données d'écho
01	Redémarrage Modbus (Reset Listen Only Mode – Réinit Mode Écoute Seule)		Télégramme d'écho
04	Activation Listen Only Mode (mode Écoute seule)		Pas de réponse
10	Efface compteur		Télégramme d'écho
11	Compteur Télégrammes de bus	Unsigned 16 Bit	Tous les télégrammes de bus valides
12	Compteur Erreur de communication (Parité, CRC, erreur Frame, etc.)	Unsigned 16 Bit	Télégrammes de bus erronés
13	Compteur Messages d'exception	Unsigned 16 Bit	Compteur d'erreurs
14	Compteur Télégrammes esclaves	Unsigned 16 Bit	Télégrammes esclaves
15	Compteur Télégrammes sans réponse	Unsigned 16 Bit	Message de Broadcast (adresse A)

### Function 17 Report Slave ID

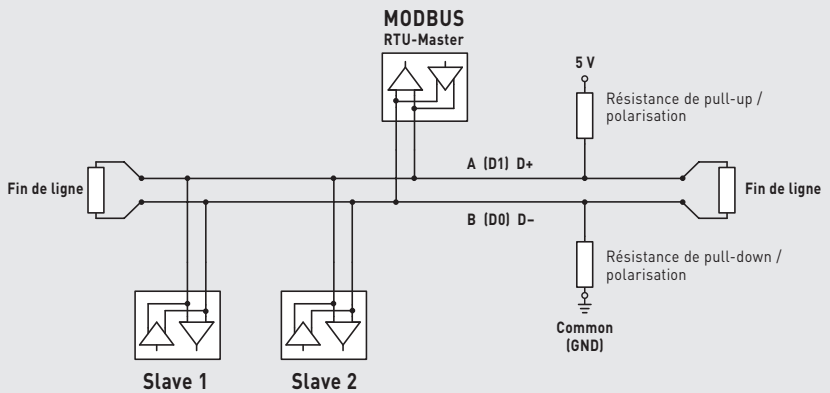
Structure du télégramme de réponse

n° de byte	Paramètres	Data Type	Réponse
00	Nombre de bytes	Unsigned 8 Bit	6
01	ID esclave (Device Typ)	Unsigned 8 Bit	16 = HYGRASGARD® MODBUS
02	ID esclave (Device Class)	Unsigned 8 Bit	20 = HYGRASGARD® / HYGRASREG®
03	Statut	Unsigned 8 Bit	255 = RUN, 0 = STOP
04	Numéro de version (release)	Unsigned 8 Bit	1...9
05	Numéro de version (version)	Unsigned 8 Bit	1...99
06	Numéro de version (index)	Unsigned 8 Bit	1

Structure générale du bus



Topologie du bus avec résistances de charge et polarisation



Les résistances de charges ne doivent être placées qu'aux extrémités de la ligne de bus.

Dans les réseaux sans repeater, un maximum de 2 terminaisons de ligne est autorisé.

La terminaison de ligne peut être activée sur l'appareil via le DIP 6. Les résistances de polarisation pour la définition du niveau du bus au repos sont généralement activées au maître Modbus / repeater.

Le nombre maximum de correspondants par segment Modbus est de 32 appareils.

Pour des grands nombres de correspondants, le bus doit être réparti en plusieurs segments par l'intermédiaire de repeaters. L'adresse des correspondants peut être fixée de 1 à 247.

Pour la ligne de bus, on peut utiliser un câble avec ligne de données / alimentation tension câblées par paire et treillis de blindage en cuivre. La capacité linéique de la ligne doit rester inférieure à 100 pF/m (p.ex. ligne Profibus).

## F Montage et mise en service

Les raccordements électriques doivent être exécutés HORS TENSION. Veuillez à ne brancher l'appareil que sur un réseau de très basse tension de sécurité. Nous déclinons toute responsabilité ou garantie au titre de tout dommage consécutif provoqué par des erreurs commises sur cet appareil. L'installation et la mise en service des appareils doit être effectuée uniquement par du personnel qualifié. Seules les données techniques et les conditions de raccordement indiquées sur l'étiquette signalétique de l'appareil ainsi que la notice d'instruction sont applicables. Des différences par rapport à la présentation dans le catalogue ne sont pas mentionnées explicitement et sont possibles suite au progrès technique et à l'amélioration continue de nos produits. En cas de modifications des appareils par l'utilisateur, tous droits de garantie ne seront pas reconnus. L'utilisation de l'appareil à proximité d'appareils qui ne sont pas conformes aux directives «CEM» pourra nuire à son mode de fonctionnement. Cet appareil ne devra pas être utilisé à des fins de surveillance qui visent à la protection des personnes contre les dangers ou les blessures ni comme interrupteur d'arrêt d'urgence sur des installations ou des machines ni pour des fonctions relatives à la sécurité comparables.

Il est possible que les dimensions du boîtier et des accessoires du boîtier divergent légèrement des indications données dans cette notice.

Il est interdit de modifier la présente documentation.

En cas de réclamation, les appareils ne sont repris que dans leur emballage d'origine et que si tous les éléments de l'appareil sont complets.

### Consignes pour l'installation mécanique :

Effectuer le montage en tenant compte des dispositions et règles standards à ce titre applicables pour le lieu de mesure (par ex. des règles de soudage, etc.) Sont notamment à considérer :

- Mesure technique de températures selon VDE / VDI, directives, ordonnances sur les instruments de mesure pour la mesure de températures.
- Les directives «CEM», celles-ci sont à respecter.
- Ne pas poser les câbles de sonde en parallèle avec des câbles de puissance.
- Il est conseillé d'utiliser des câbles blindés, ce faisant raccorder l'une des extrémités du blindage sur le DDC / API.

Effectuer l'installation en respectant la conformité des paramètres techniques correspondants des thermomètres aux conditions d'utilisation réelles, notamment :

- Plage de mesure
- Pression maximale admissible, vitesse d'écoulement
- Longueur de montage, dimensions des tubes
- Éviter les oscillations, vibrations, chocs (< 0,5 g)

## F Généralités

Seules les CGV de la société S+S, les « Conditions générales de livraison du ZVEI pour produits et prestations de l'industrie électronique » ainsi que la clause complémentaire « Réserve de propriété étendue » s'appliquent à toutes les relations commerciales entre la société S+S et ses clients.

Il convient en outre de respecter les points suivants :

- Avant de procéder à toute installation et à la mise en service, veuillez lire attentivement la présente notice et toutes les consignes qui y sont précisées !
- Les raccordements électriques doivent être exécutés HORS TENSION. Ne branchez l'appareil que sur un réseau de très basse tension de sécurité. Pour éviter des endommagements / erreurs sur l'appareil (par ex. dus à une induction de tension parasite), il est conseillé d'utiliser des câbles blindés, ne pas poser les câbles de sondes en parallèle avec des câbles de puissance, les directives CEM sont à respecter.
- Cet appareil ne doit être utilisé que pour l'usage qui est indiqué en respectant les règles de sécurité correspondantes de la VDE, des Länder, de leurs organes de surveillance, du TÜV et des entreprises d'approvisionnement en énergie locales. L'acheteur doit respecter les dispositions relatives à la construction et à la sécurité et doit éviter toutes sortes de risques.
- Nous déclinons toute responsabilité ou garantie pour les défauts et dommages résultant d'une utilisation inappropriée de cet appareil.
- Nous déclinons toute responsabilité ou garantie au titre de tout dommage consécutif provoqué par des erreurs commises sur cet appareil.
- L'installation et la mise en service des appareils doit être effectuée uniquement par du personnel qualifié
- Seules les données techniques et les conditions de raccordement indiquées sur la notice d'instruction accompagnant l'appareil sont applicables, des différences par rapport à la présentation dans le catalogue ne sont pas mentionnées explicitement et sont possibles suite au progrès technique et à l'amélioration continue de nos produits.
- En cas de modifications des appareils par l'utilisateur, tous droits de garantie ne seront pas reconnus.
- Cet appareil ne doit pas être utilisé à proximité des sources de chaleur (par ex. radiateurs) ou de leurs flux de chaleur, il faut impérativement éviter un ensoleillement direct ou un rayonnement thermique provenant de sources similaires (lampes très puissantes, projecteurs à halogène).
- L'utilisation de l'appareil à proximité d'appareils qui ne sont pas conformes aux directives «CEM» pourra nuire à son mode de fonctionnement.
- Cet appareil ne devra pas être utilisé à des fins de surveillance qui visent à la protection des personnes contre les dangers ou les blessures ni comme interrupteur d'arrêt d'urgence sur des installations ou des machines ni pour des fonctions relatives à la sécurité comparables.
- Il est possible que les dimensions du boîtier et des accessoires du boîtier divergent légèrement des indications données dans cette notice.
- Il est interdit de modifier la présente documentation.
- En cas de réclamation, les appareils ne sont repris que dans leur emballage d'origine et si tous les éléments de l'appareil sont complets.

**La mise en service ne doit être effectuée que par du personnel qualifié ! Avant de procéder à l'installation et à la mise en service, veuillez lire attentivement la présente notice et toutes les consignes qui y sont précisées !**

**Attention ! Il faut impérativement tenir compte des limites de sollicitation mécaniques et thermiques des tubes de protection suivant DIN 43763 et/ou suivant les standards spécifiques de S+S !**

### Consignes pour le raccordement au process des sondes à visser :

Si possible, choisissez le matériau du tube de protection de façon à ce qu'il soit conforme au matériau de la tuyauterie ou de la paroi du récipient dans laquelle/lequel le thermomètre sera monté !

Voici la température maximale  $T_{max}$  et la pression maximale  $p_{max}$  pour :  
doigts de gant en laiton TH-ms = +150 °C,  $p_{max}$  = 10 bars et  
doigts de gant en acier inox TH-VA (standard) = +400 °C,  $p_{max}$  = 40 bars.

### Raccord fileté :

Lors du montage, veuillez au positionnement correct du joint ou du matériau d'étanchéité ! Les couples de serrage sont donnés à titre indicatif pour les raccords filetés :

M 18 x 1,5; M 20 x 1,5; G ½" : 50 Nm  
M 27 x 2,0; G ¾" : 100 Nm

### Fixation par bride :

Pour fixer une bride, veuillez à appliquer un serrage égal à chacune des vis de la bride. La vis de serrage latérale doit être bien serrée, car sinon l'embout du tube de sonde pourrait passer à travers.

### Doigts de gant à souder :

Respectez les règles de soudage spécifiques. Les soudures doivent être dépourvues d'aspérités ou d'effets similaires qui pourraient influencer la compatibilité de l'installation avec un système NEP.

Les conduites à haute pression nécessitent des contrôles de pression et une surveillance régulière.

### Consignes de mise en service :

Cet appareil a été étalonné, ajusté et testé dans des conditions normalisées. En cas de fonctionnement dans des conditions différentes, nous recommandons un premier réglage manuel sur site lors de la mise en service et à intervalles réguliers par la suite.

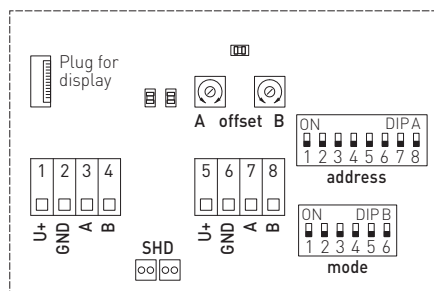
**La mise en service ne doit être effectuée que par du personnel qualifié !**

Калибруемый датчик влажности и температуры с возможностью подключения к шине Modbus.  
Дополнительную информацию см. в инструкции / техническом паспорте конкретного прибора.

### ТЕХНИЧЕСКИЕ ДАННЫЕ

Напряжение питания:	24 В перем. тока ( $\pm 20\%$ ) и 15...36 В пост. тока
Потребляемая мощность:	< 1,2 Вт / 24 В пост. тока; < 1,8 В·А / 24 В перем. тока
Параметры:	температура [°C], относительная влажность [% отн.вл.], точка росы [°C], абсолютная влажность [г/м³], соотношение компонентов смеси [г/кг], энтальпия [кДж/кг]
Чувствительный элемент:	<b>цифровой датчик влажности со встроенным датчиком температуры</b> , маленький гистерезис, высокая долговременная стабильность
Диапазон измерения:	0...100 % отн. вл. (влажность) -35...+80 °C (температура) Зависит от типа прибора
Погрешность измерения влажности:	обычно $\pm 2,0\%$ (20...80 % отн. влажности) при +25 °C, иначе $\pm 3,0\%$
Погрешность измерения температуры:	обычно $\pm 0,4\text{K}$ при +25 °C
Смещение нуля:	$\pm 10\%$ отн. вл. (влажность) $\pm 5\text{ }^\circ\text{C}$ (температура)
Температура окружающей среды:	-30...+70 °C
Среда:	чистый воздух и неагрессивные, негорючие газы
Параметры шины:	<b>без подачи напряжения</b> (в обесточенном состоянии) посредством DIP-переключателей <b>настраиваемый и адресуемый!</b>
Шинный интерфейс:	RS 485, с <b>гальванической развязкой</b> , оконечная нагрузка шины активируется DIP-переключателем. Возможно до 32 приборов на одном сегменте. При большем количестве приборов следует использовать RS485-трансивер.
Шинный протокол:	Modbus (RTU), диапазон адресов 0... <b>247</b> , с возможностью настройки
Скорость передачи:	9600, 19 200, 38 400 бод
Индикация состояния:	Светодиод зеленый = телеграмма действительна / Светодиод красный = ошибка телеграммы
Фильтрация сигналов:	4с / 32с
Корпус:	пластик, устойчивый к ультрафиолетовому излучению, полиамид, 30 % усиление стеклянными шариками, с быстрозаворачиваемыми винтами (комбинация шлиц / крестовой шлиц), цвет — транспортный белый (аналогичен RAL 9016), крышка дисплея прозрачная!
Размеры корпуса:	108 x 78,5 x 43,3 мм (Тур3 без дисплея) 108 x 78,5 x 45,8 мм (Тур3 с дисплеем)
Присоединение кабеля:	2 шт. M20 x 1,5; с разгрузкой от натяжения, сменное исполнение, макс. внутренний диаметр 8 - 13 мм
Эл. подключение:	0,2 - 1,5 мм², через вставные клеммы
Долговременная стабильность:	$\pm 1\%$ в год
Относительная влажность воздуха:	< 95 %, без конденсата
Класс защиты:	III (согласно EN 60730)
Степень защиты:	IP 65 (согласно EN 60529) только корпус!
Комплектация:	<b>дисплей с подсветкой</b> , трехстрочный, программируемый вырез ок. 51 x 29 мм (Ш x В), для индикации измеренной влажности и температуры (циклично) или выбираемого параметра (статично) или индивидуально программируемого значения (Через интерфейс шины Modbus дисплей может индивидуально настраиваться на индикацию как в 7-сегментном поле, так и в поле с точечной матрицей.)

Схема подключения



- DIP A: Bus address                      LED (internal status)  
DIP B: Bus parameters (Baud rate, parity...)    Offset correction  
 Telegram indicator                      Shielding  
Reception (LED green)  
Error (LED red)

#### Ручная установка смещения

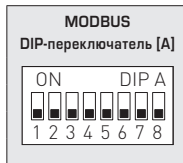
Датчики настроены и откалиброваны на заводе.  
Для дополнительной калибровки измеренного значения имеется два **потенциометра смещения** (А / В). Диапазон дополнительной регулировки составляет прим.  $\pm 5\text{ }^\circ\text{C}$  (А) или  $\pm 10\%$  отн. вл. (В).



## АДРЕС ШИНЫ

Адрес шины (двоичный, настраиваемая значимость от 1 до 247)							
DIP 1	DIP 2	DIP 3	DIP 4	DIP 5	DIP 6	DIP 7	DIP 8
128	64	32	16	8	4	2	1
ON	ON	OFF	OFF	OFF	OFF	OFF	ON

Данный пример показывает, что  $128 + 64 + 1 = 193$  — это адрес шины Modbus.



**Адрес прибора** в диапазоне от **1 до 247** (двоичный формат) настраивается с помощью DIP-переключателя [A]. Положение переключателей, поз. от 1 до 8 — см. таблицу на обратной стороне!

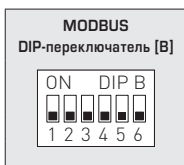
Адрес 0 зарезервирован для сообщений сети; запрещается определять адреса больше 247; прибор будет игнорировать их. DIP-переключатели имеют двоичное кодирование со следующей значимостью:

DIP 1 = 128 ..... DIP 1 = ON  
 DIP 2 = 64 ..... DIP 2 = ON  
 DIP 3 = 32 ..... DIP 3 = OFF  
 DIP 4 = 16 ..... DIP 4 = OFF  
 DIP 5 = 8 ..... DIP 5 = OFF  
 DIP 6 = 4 ..... DIP 6 = OFF  
 DIP 7 = 2 ..... DIP 7 = OFF  
 DIP 8 = 1 ..... DIP 8 = ON

Данный пример показывает, что  $128 + 64 + 1 = 193$  — это адрес шины Modbus.

## ПАРАМЕТРЫ ШИНЫ

Скорость передачи (настраиваемая)	DIP 1	DIP 2
9600 бод	ON	OFF
19200 бод	ON	ON
38400 бод	OFF	ON
зарезервировано	OFF	OFF



Чётность (настраиваемая)	DIP 3
EVEN (чётные)	ON
ODD (нечётные)	OFF

Контроль чётности (вкл./выкл.)	DIP 4
активный (1 стоповый бит)	ON
неактивный (без чётности) (2 стоповых бита)	OFF

8N1-Modus (вкл./выкл.)	DIP 5
активн.	ON
неактивный (по умолчанию)	OFF

Оконечная нагрузка шины (вкл./выкл.)	DIP 6
активн.	ON
неактивная	OFF

**Скорость передачи данных** (в бодах) настраивается с помощью поз. 1 и 2 DIP-переключателя [B]. Можно настроить **9600 бод**, **19 200 бод** или **38 400 бод** — см. таблицу!

**Чётность** настраивается с помощью поз. 3 DIP-переключателя [B]. Можно настроить **EVEN (чётные)** или **ODD (нечётные)** — см. таблицу!

**Контроль чётности** включается с помощью поз. 4 DIP-переключателя [B]. Можно настроить: контроль чётности — **активный (1 стоповый бит)** или **неактивный (2 стоповых бита)**, т. е. контроль чётности отсутствует — см. таблицу!

**Режим 8N1** включается с помощью поз. 5 DIP-переключателя [B]. При этом функции поз. 3 (чётность) и поз. 4 (контроль чётности) DIP-переключателя [B] становятся неактивными. Можно настроить: режим 8N1 **активный** или **неактивный (по умолчанию)** — см. таблицу!

**Оконечная нагрузка шины** включается с помощью поз. 6 DIP-переключателя [B]. Можно настроить: **активная** (нагрузочный резистор шины 120 Ом) или **неактивная** (без оконечной нагрузки шины) — см. таблицу!

В случае приборов с **дисплеем** при изменении параметров шины и ее адреса соответствующие настройки отображаются на дисплее на протяжении прим. 30 секунд.

## ИНДИКАЦИЯ СОСТОЯНИЯ СВЯЗИ

Индикация состояния связи осуществляется с помощью 2 светодиодных индикаторов. Индикация успешного получения телеграммы производится путем загорания зеленого индикатора независимо от адреса прибора. Индикация телеграмм с ошибками или вызванных исключительных телеграмм Modbus производится путем загорания красного индикатора.

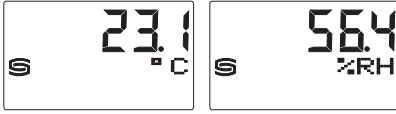
## ДИАГНОСТИКА

Функция диагностики неисправностей встроена

## ИНДИКАЦИЯ НА ДИСПЛЕЕ

В стандартном исполнении на дисплее поочередно и **циклично** отображаются следующие измеренные значения с соответствующими единицами измерения:

**температура [°C], относительная влажность [% отн. вл.]** (Шаг измерения 1/10 °C или 1/10 % отн. вл.)



Используя шинный интерфейс, вместо стандартной индикации можно запрограммировать отображение **альтернативной выходной величины**:

**точка росы [°C], соотношение компонентов смеси [r/kr], абсолютная влажность [г/м³], энтальпия [кДж/кг], относительная влажность [% отн. вл.], температура [°C]**

При этом в первой строке **статично** отображается значение, а во второй — соответствующая единица измерения.

Индекс в третьей строке обозначает тип индикации, например, точка росы

(см. таблицу «Функция 06 — Запись значения в один регистр хранения (Write Single Register)»).



Значение: 13.8  
Единица измерения: °C  
Индекс: 1

Посредством шинного интерфейса дисплей можно программировать как в 7-сегментном поле, так и в поле с точечной матрицей. Так, например, можно отображать сообщения, получаемые от ПЛК.

Для **индивидуальной индикации** регистр 4x0001 (физическое значение) должен содержать значение 10.

Регистры от 4x0002 до 4x0022 содержат сведения об отображаемых символах и сегментах.

Обе выровненные по левому краю позиции отображаются с помощью регистра 4x0003 (диапазон -9...99). Значение 0 выключает индикацию обеих позиций. Индикация активна, только если регистр 4x0002 содержит положительные значения.

В **настройке по умолчанию** (регистр 4x0001 содержит значение 0 для стандартной индикации)

также можно свободно запрограммировать в поле с точечной матрицей символы I-Q (регистры от 4x0014 до 4x0022).

При этом в 7-сегментном поле будут отображаться текущие измеренные значения.

### Пример структуры сегментного поля (регистр 4x0005)

- Бит 0 ..... Dot A
- Бит 1 ..... Dot B
- Бит 2 ..... Dot C
- Бит 3 ..... Dot D
- Бит 4 ..... Dot DP1
- Бит 5 ..... --
- Бит 6 ..... Dot E
- Бит 7 ..... Dot DP2
- Бит 8 ..... --
- Бит 9 ..... --
- Бит 10 ..... --
- Бит 11 ..... --
- Бит 12 ..... --
- Бит 13 ..... --
- Бит 14 ..... --
- Бит 15 ..... --

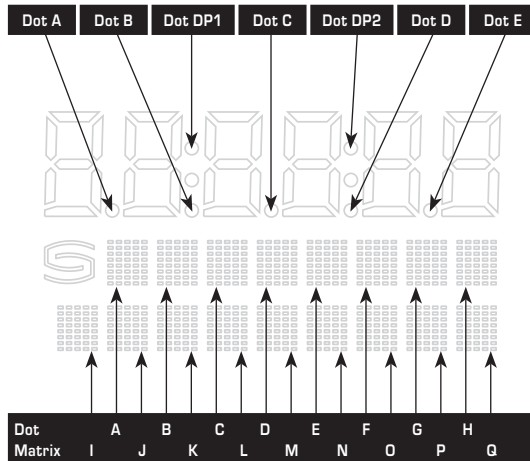


Таблица кодов ASCII для полей с точечной матрицей

ASCII	Sign	ASCII	Sign	ASCII	Sign	ASCII	Sign	ASCII	Sign
32	Пробел	53	5	73	I	94	^	114	r
33	!	54	6	74	J	95	_	115	s
34	"	55	7	75	K	96	\	116	t
35	#	56	8	76	L	97	a	117	u
36	\$	57	9	77	M	98	b	118	v
37	%	58	:	78	N	99	c	119	w
38	&	59	;	79	O	100	d	120	x
40	[	60	<	80	P	101	e	121	y
41	]	61	=	81	Q	102	f	122	z
42	*	62	>	82	R	103	g	123	{
43	+	63	?	83	S	104	h	124	
44	,	64	@	84	T	105	i	125	}
45	-	65	A	85	U	106	j	129	ü
46	.	66	B	86	V	107	k	132	ä
47	/	67	C	87	W	108	l	142	Ä
48	0	68	D	88	X	109	m	148	ö
49	1	69	E	89	Y	110	n	153	Ö
50	2	70	F	90	Z	111	o	154	Û
51	3	71	G	91	[	112	p	223	°
52	4	72	H	93	]	113	q		

Неуказанные в таблице символы ASCII или управляющие символы отображаются в виде пробела.

## ТЕЛЕГРАММЫ

### Функция 04 – Чтение регистров ввода (Read Input Register)

Регистр	Параметр		Тип данных	Значение	Диапазон
3x0001	Температура	Считывание 4 с	Со знаком 16 бит	-350...+800	-35.0...+80.0 °C
3x0002	Температура	Фильтрация 32 с	Со знаком 16 бит	-350...+800	-35.0...+80.0 °C
3x0003	Относительная влажность	Считывание 4 с	Со знаком 16 бит	0...1000	0.0...100.0 % отн. вл.
3x0004	Относительная влажность	Фильтрация 32 с	Со знаком 16 бит	0...1000	0.0...100.0 % отн. вл.
3x0005	Точка росы	Расчетное значение	Со знаком 16 бит	0...500	0.0...+50.0 °C
3x0006	Абсолютная влажность	Расчетное значение	Со знаком 16 бит	0...800	0.0...80.0 г/м³
3x0007	Соотношение компонентов смеси	Расчетное значение	Со знаком 16 бит	0...800	0.0...80.0 г/кг
3x0008	Энтальпия	Расчетное значение	Со знаком 16 бит	0...850	0.0...85.0 кДж/кг

### Функция 06 – Запись значения в один регистр хранения (Write Single Register) и функция 16 – Запись значений в несколько регистров хранения (Write Multiple Register)

Регистр	Параметры (дисплей)		Тип данных	Значение	Диапазон
4x0001	Физическое значение	Индекс на дисплее	Без знака 8 бит	0...10	0...10
	<b>Стандартная индикация (цикличная):</b> температура [°C], относительная влажность [% отн. вл.]		-	0	Настройка по умолчанию
	<b>Альтернативная индикация (статичная):</b>				
	Точка росы [°C]	1		1	
	Абсолютная влажность [г/м³]	2		2	
	Соотношение компонентов смеси [г/кг]	3		3	
	Энтальпия [кДж/кг]	4		4	
	Относительная влажность [% отн. вл.]	5		5	
	Температура [°C]	6		6	
Настраиваемая индикация	-		10		

Продолжение на следующей странице!

**Функция 06 – Запись значения в один регистр хранения (Write Single Register) и функция 16 – Запись значений в несколько регистров хранения (Write Multiple Register)**

Регистр	Параметры (дисплей)	Тип данных	Значение	Диапазон
4x0002	7-сегментное значение	Со знаком 16 бит	-999...9999	-999...9999
4x0003	7-сегментное значение	Со знаком 8 бит	-9...99	-9...99
4x0004	–			
4x0005	Пример сегментного поля	Без знака 16 бит		см. битовую комбинацию
4x0006	Точечная матрица, символ A	Без знака 8 бит	0...255	Символ ASCII
4x0007	Точечная матрица, символ B	Без знака 8 бит	0...255	Символ ASCII
4x0008	Точечная матрица, символ C	Без знака 8 бит	0...255	Символ ASCII
4x0009	Точечная матрица, символ D	Без знака 8 бит	0...255	Символ ASCII
4x0010	Точечная матрица, символ E	Без знака 8 бит	0...255	Символ ASCII
4x0011	Точечная матрица, символ F	Без знака 8 бит	0...255	Символ ASCII
4x0012	Точечная матрица, символ G	Без знака 8 бит	0...255	Символ ASCII
4x0013	Точечная матрица, символ H	Без знака 8 бит	0...255	Символ ASCII
4x0014	Точечная матрица, символ I	Без знака 8 бит	0...255	Символ ASCII
4x0015	Точечная матрица, символ J	Без знака 8 бит	0...255	Символ ASCII
4x0016	Точечная матрица, символ K	Без знака 8 бит	0...255	Символ ASCII
4x0017	Точечная матрица, символ L	Без знака 8 бит	0...255	Символ ASCII
4x0018	Точечная матрица, символ M	Без знака 8 бит	0...255	Символ ASCII
4x0019	Точечная матрица, символ N	Без знака 8 бит	0...255	Символ ASCII
4x0020	Точечная матрица, символ O	Без знака 8 бит	0...255	Символ ASCII
4x0021	Точечная матрица, символ P	Без знака 8 бит	0...255	Символ ASCII
4x0022	Точечная матрица, символ Q	Без знака 8 бит	0...255	Символ ASCII

**Функция 08 – Диагностика (Diagnostics)**

Поддерживаются следующие коды подфункции

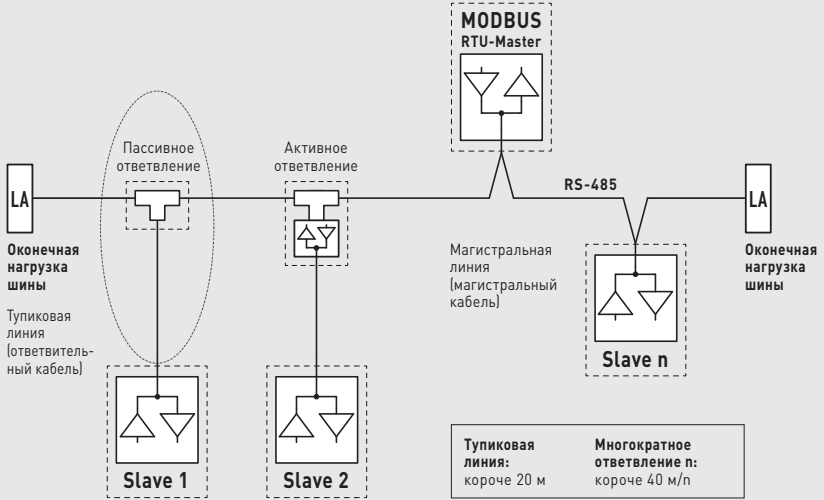
Код подфункции	Параметр	Тип данных	Ответ
00	Эхо отправленных данных (Loopback)		Данные эхо
01	Перезапуск Modbus (Reset Listen Only Mode)		Телеграмма эхо
04	Активация (Listen Only Mode)		Без ответа
10	Сброс счетчиков		Телеграмма эхо
11	Счетчик телеграмм шины	Без знака 16 бит	Все действительные телеграммы шины
12	Счетчик ошибок связи (четность, циклическая проверка четности с избыточностью (CRC), ошибка фрейма и т. д.)	Без знака 16 бит	Телеграммы шины с ошибками
13	Счетчик исключительных сообщений	Без знака 16 бит	Счетчик ошибок
14	Счетчик телеграмм ведомого устройства	Без знака 16 бит	Телеграммы ведомого устройства
15	Счетчик телеграмм без ответа	Без знака 16 бит	Сообщения сети (адрес 0)

**Функция 17 – Чтение информации об устройстве (Report Slave ID)**

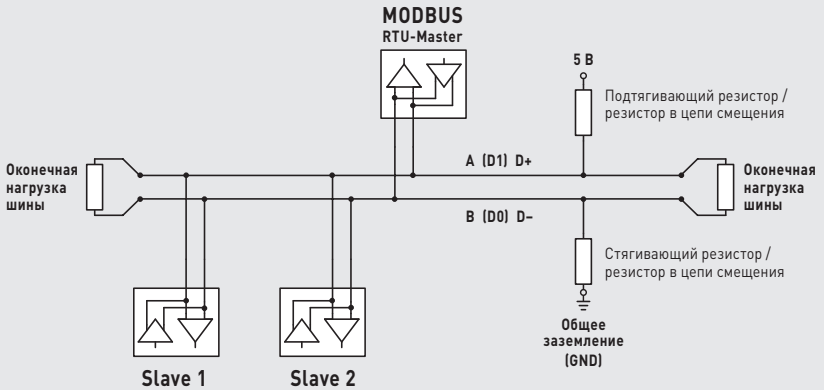
Структура телеграммы ответа

Бит №	Параметр	Тип данных	Ответ
00	Количество байт	Без знака 8 бит	6
01	Идентификатор ведомого устройства (тип устройства)	Без знака 8 бит	16 = HYGRASGARD® MODBUS
02	Идентификатор ведомого устройства (класс устройства)	Без знака 8 бит	20 = HYGRASGARD® / HYGRASREG®
03	Состояние	Без знака 8 бит	255 = RUN, 0 = STOP
04	Номер версии (выпуск)	Без знака 8 бит	1...9
05	Номер версии (версия)	Без знака 8 бит	1...99
06	Номер версии (индекс)	Без знака 8 бит	1

Общая структура шины



Магистральная конфигурация с нагрузочными резисторами и резисторами в цепи смещения



Нагрузочные резисторы должны устанавливаться только на концах шины.

В сетях без повторителей разрешается использовать не больше двух оконечных нагрузок шины.

С помощью DIP-переключателя Б можно активировать оконечную нагрузку шины на приборе. Резисторы в цепи смещения для определения уровня шины в состоянии покоя обычно активируются на главном устройстве Modbus/повторителе.

Максимальное количество абонентов на один сегмент Modbus составляет 32 прибора.

В случае большего количества абонентов следует разделить шину с помощью повторителей на несколько сегментов. Адреса абонентов можно настраивать от 1 до 247.

Для линии шины следует использовать кабель с парной скруткой/электроплетением и медным экраном.

Емкость линии на единицу длины должна составлять при этом меньше 100 пФ/м (напр., линия Profibus).

## **RU** Монтаж и ввод в эксплуатацию

Приборы следует устанавливать в обесточенном состоянии. Подключение должно осуществляться исключительно к безопасно малому напряжению. Повреждения приборов вследствие несоблюдения упомянутых требований не подлежат устранению по гарантии; ответственность производителя исключается. Монтаж и ввод в эксплуатацию должны осуществляться только специалистами. Действительны исключительно технические данные и условия подключения, приведенные на поставляемых с приборами этикетках / табличках и в руководствах по монтажу и эксплуатации. Отклонения от представленных в каталоге характеристик дополнительно не указываются, несмотря на их возможность в силу технического прогресса и постоянного совершенствования нашей продукции. В случае модификации приборов потребителем гарантийные обязательства теряют силу. Эксплуатация вблизи оборудования, не соответствующего нормам электромагнитной совместимости (EMV), может влиять на работу приборов. Недопустимо использование данного прибора в качестве устройства контроля / наблюдения, служащего для защиты людей от травм и угрозы для здоровья / жизни, а также в качестве аварийного выключателя устройств и машин или для аналогичных задач обеспечения безопасности.

Размеры корпусов и корпусных принадлежностей могут в определенных пределах отличаться от указанных в данном руководстве. Изменение документации не допускается.

В случае рекламаций принимаются исключительно целые приборы в оригинальной упаковке.

### **Указания к механическому монтажу:**

Монтаж должен осуществляться с учетом соответствующих, действительных для места измерения предписаний и стандартов (напр., предписаний для сварочных работ). В особенности следует принимать во внимание:

- указания VDE / VDI (союз немецких электротехников / союз немецких инженеров) к техническим измерениям температуры, директивы по устройствам измерения температуры
- директивы по электромагнитной совместимости (их следует придерживаться)
- непременно следует избегать параллельной прокладки токоведущих линий
- рекомендуется применять экранированную проводку; экран следует при этом с одной стороны монтировать к DDC / PLC.

Монтаж следует осуществлять с учетом соответствия прилагаемых технических параметров термометра реальным условиям эксплуатации, в особенности:

- диапазона измерения
- максимально допустимого давления и скорости потока
- установочной длины, размера трубки
- допустимых колебаний, вибраций, ударов (д.б. < 0,5 г).

## **RU** Указания к продуктам

**В качестве Общих Коммерческих Условий имеют силу исключительно наши Условия, а также действительные «Общие условия поставки продукции и услуг для электрической промышленности» (ZVEI) включая дополнительную статью «Расширенное сохранение прав собственности».**

Помимо этого, следует учитывать следующие положения:

- Перед установкой и вводом в эксплуатацию следует прочитать данное руководство; должны быть учтены все приведенные в нем указания!
- Подключение прибора должно осуществляться исключительно к безопасно малому напряжению и в обесточенном состоянии. Во избежание повреждений и отказов (например, вследствие наводок) следует использовать экранированную проводку, избегать параллельной прокладки токоведущих линий и учитывать предписания по электромагнитной совместимости.
- Данный прибор следует применять только по прямому назначению, учитывая при этом соответствующие предписания VDE (союза немецких электротехников), требования, действующие в Вашей стране, инструкции органов технического надзора и местных органов энергоснабжения. Надлежит придерживаться требований строительных норм и правил, а также техники безопасности и избегать угроз безопасности любого рода.
- Мы не несем ответственности за ущерб и повреждения, возникающие вследствие неправильного применения наших устройств.
- Ущерб, возникший вследствие неправильной работы прибора, не подлежит устранению по гарантии.
- Монтаж и ввод в эксплуатацию должны осуществляться только специалистами.
- Действительны исключительно технические данные и условия подключения, приведенные в поставляемых с приборами руководствах по монтажу и эксплуатации. Отклонения от представленных в каталоге характеристик дополнительно не указываются, несмотря на их возможность в силу технического прогресса и постоянного совершенствования нашей продукции.
- В случае модификации приборов потребителем гарантийные обязательства теряют силу.
- Не разрешается использование прибора в непосредственной близости от источников тепла (например, радиаторов отопления) или создаваемых ими тепловых потоков; следует в обязательном порядке избегать попадания прямых солнечных лучей или теплового излучения от аналогичных источников (мощные осветительные приборы, галогенные излучатели).
- Эксплуатация вблизи оборудования, не соответствующего нормам электромагнитной совместимости (EMV), может влиять на работу приборов.
- Недопустимо использование данного прибора в качестве устройства контроля / наблюдения, служащего для защиты людей от травм и угрозы для здоровья / жизни, а также в качестве аварийного выключателя устройств и машин или для аналогичных задач обеспечения безопасности.
- Размеры корпусов и корпусных принадлежностей могут в определенных пределах отличаться от указанных в данном руководстве.
- Изменение документации не допускается.
- В случае рекламаций принимаются исключительно целые приборы в оригинальной упаковке.

**Ввод в эксплуатацию обязателен и выполняется только специалистами! Перед монтажом и вводом в эксплуатацию прочитать данное руководство; должны быть учтены все приведенные в нем указания!**

**Внимание! В обязательном порядке следует учитывать предельные допустимые механические и термические нагрузки для защитных трубок согл. DIN 43763 либо специальных стандартов S+S!**

### **Указания к монтажу встраиваемых датчиков:**

Материал защитной трубки следует выбирать таким образом, чтобы он по возможности соответствовал материалу соединительной трубки или стенки резервуара, в которую встраивается термометр!

Максимальная температура  $T_{max}$  и максимальное давление  $p_{max}$ :  
для латунных втулок TH-ms  $T_{max} = +150^{\circ}C$ ,  $p_{max} = 10$  бар;  
для втулок из высококачественной стали TH-VA (стандартно)  
 $T_{max} = +400^{\circ}C$ ,  $p_{max} = 40$  бар.

### **Присоединительная резьба:**

При монтаже следует обращать внимание на правильную укладку уплотнения или уплотнительного материала! Нормативные значения допустимого момента затяжки для присоединительной резьбы:

M18 x 1,5; M20 x 1,5; G ½" : 50 Нм  
M27 x 2,0; G ¾" : 100 Нм

### **Фланцевое соединение:**

Винты при фланцевом закреплении следует затягивать равномерно. Боковой упорный винт должен обеспечивать надежную фиксацию, в противном случае возможно проскальзывание стержня датчика.

### **Приварные втулки:**

Следует учитывать специальные правила проведения сварочных работ. Недопустимо возникновение неровностей или аналогичных дефектов в зоне сварного шва, которые оказывают влияние на «cleaning in place»-пригодность установки. Для трубопроводов высокого давления необходимы устройства понижения давления и оборудование для контроля.

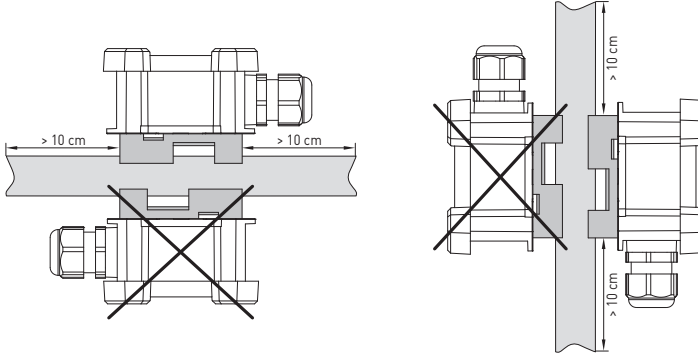
### **Указания по вводу в эксплуатацию:**

Этот прибор был откалиброван, отъюстирован и проверен в стандартных условиях. Во время эксплуатации в других условиях рекомендуется провести ручную юстировку на месте в первый раз при вводе в эксплуатацию и затем на регулярной основе.

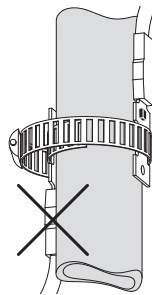
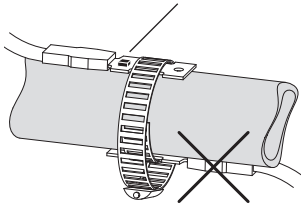
**Ввод в эксплуатацию обязателен и выполняется только специалистами!**

Montageschema  
Mounting diagram  
Schéma de montage  
Схема монтажа

**TW**



Sensor außen / oben  
Sensor outside / on top  
Capteur à l'extérieur / en haut  
Датчик снаружи / сверху



Sensor außen / seitlich  
Sensor outside / at the side  
Capteur à l'extérieur / sur le côté  
Датчик снаружи / сбоку

**Montagehinweis zum Taupunktwächter TW:** Sensor muss frei bleiben (Abstand mind. 10 cm), Umgebungsluft darf nicht abgeschirmt werden.

**Note when mounting TW dew point control switches:** Sensor must remain unobstructed (min. distance 10 cm), ambient air may not be shielded off.

**Instructions de montage du contrôleur de point de rosée TW :** Le capteur ne doit pas être recouvert (distance de part et d'autre au moins 10 cm), il ne doit en aucun cas être protégé de l'air ambiant.

**При установке реле контроля точки росы TW,** для измерительной части прибора необходимо обеспечить свободный от теплоизоляции участок трубы с воздушным зазором не менее 10 см с каждой стороны.

© Copyright by S+S Regeltechnik GmbH

Nachdruck, auch auszugsweise, nur mit Genehmigung der S+S Regeltechnik GmbH.

Reprint in full or in parts requires permission from S+S Regeltechnik GmbH.

La reproduction des textes même partielle est uniquement autorisée après accord de la société S+S Regeltechnik GmbH.

Перепечатка, в том числе в сокращенном виде, разрешается лишь с согласия S+S Regeltechnik GmbH.

Irrtümer und technische Änderungen vorbehalten. Alle Angaben entsprechen unserem Kenntnisstand bei Veröffentlichung. Sie dienen nur zur Information über unsere Produkte und deren Anwendungsmöglichkeiten, bieten jedoch keine Gewähr für bestimmte Produkteigenschaften. Da die Geräte unter verschiedensten Bedingungen und Belastungen eingesetzt werden, die sich unserer Kontrolle entziehen, muss ihre spezifische Eignung vom jeweiligen Käufer bzw. Anwender selbst geprüft werden. Bestehende Schutzrechte sind zu berücksichtigen. Einwandfreie Qualität gewährleisten wir im Rahmen unserer Allgemeinen Lieferbedingungen.

Subject to errors and technical changes. All statements and data herein represent our best knowledge at date of publication. They are only meant to inform about our products and their application potential, but do not imply any warranty as to certain product characteristics. Since the devices are used under a wide range of different conditions and loads beyond our control, their particular suitability must be verified by each customer and/or end user themselves. Existing property rights must be observed. We warrant the faultless quality of our products as stated in our General Terms and Conditions.

Sous réserve d'erreurs et de modifications techniques. Toutes les informations correspondent à l'état de nos connaissances au moment de la publication. Elles servent uniquement à informer sur nos produits et leurs possibilités d'application, mais n'offrent aucune garantie pour certaines caractéristiques du produit. Etant donné que les appareils sont soumis à des conditions et des sollicitations diverses qui sont hors de notre contrôle, leur adéquation spécifique doit être vérifiée par l'acheteur ou l'utilisateur respectif. Tenir compte des droits de propriété existants. Nous garantissons une qualité parfaite dans le cadre de nos conditions générales de livraison.

Возможны ошибки и технические изменения. Все данные соответствуют нашему уровню знаний на момент издания. Они представляют собой информацию о наших изделиях и их возможностях применения, однако они не гарантируют наличие определенных характеристик. Поскольку устройства используются при самых различных условиях и нагрузках, которые мы не можем контролировать, покупатель или пользователь должен сам проверить их пригодность. Соблюдать действующие права на промышленную собственность. Мы гарантируем безупречное качество в рамках наших «Общих условий поставки».

