

**Гигростат и датчик влажности канальный (± 2,0%),
вкл. присоединительный фланец, электронный, одноступенчатый,
с релейным выходом**

Электронный гигростат и датчик влажности **HYGRASREG® KH-40** с релейным выходом, настраиваемым порогом переключения и дисплеем для отображения и дисплеем для отображения измеренной влажности (класс точности ± 2,0% отн. влажности) и настройки заданных значений.

Он пригоден для регулирования и контроля относительной влажности воздуха в каналах систем вентиляции и кондиционирования воздуха, лабораториях, производственных помещениях, кондиционерах шкафного типа, плавательных бассейнах, теплицах и т. д., для управления установками осушения и увлажнения. Измерительные преобразователи предназначены для точного измерения влажности. В исполнении KH-40 используется цифровой датчик влажности с высокой долговременной стабильностью. Он предназначен для использования в воздухе без агрессивных газов, вредных веществ и пыли.

ТЕХНИЧЕСКИЕ ДАННЫЕ

Напряжение питания:	24 В перем. тока (±20%) 15...36 В пост. тока
Потребляемая мощность:	< 1,1 ВА / 24 В пост. тока; < 2,2 ВА / 24 В перем. тока
Чувствительные элементы:	цифровой датчик влажности , с малым гистерезисом, высокой долговременной стабильностью
Защита чувствительного элемента:	сменный пластиковый спеченный фильтр, Ø 16 мм, L = 35 мм, (опционально – металлокерамический фильтр, Ø 16 мм, L = 32 мм)
Диапазон настройки:	5...95% отн. влажн.
Выходной:	беспотенциальный переключающий (24 В), 1 А омическая нагрузка
Погрешность измерения влажности:	обычно ± 2,0% (20...80% отн. влажности) при +25 °С, иначе ± 3,0%
Температура окружающей среды:	при хранении: -35...+85 °С; при эксплуатации: -30...+75 °С, без конденсата
Долговременная стабильность:	± 1% в год
Корпус:	пластик, устойчивый к ультрафиолетовому излучению, полиамид, 30% усиление стеклянными шариками, с быстрозаворачиваемыми винтами (комбинация шлиц / крестовой шлиц), цвет — транспортный белый (аналогичен RAL 9016), крышка дисплея прозрачная!
Размеры корпуса:	72 x 64 x 43,3 мм (Тур 1 с дисплеем)
Эл. подключение:	0,14–1,5 мм², по винтовым зажимам
Присоединение кабеля:	M 16 x 1,5; с разгрузкой от натяжения, сменное исполнение, макс. внутренний диаметр 10,4 мм
Защитная трубка:	PLEUROFORM™ , полиамид (РА6), блокировка от прокручивания, Ø 20 мм, NL = 235 мм, v _{max} = 30 м/с (воздух) (опционально по запросу из высококач. стали V2A (1.4301), Ø 16 мм)
Монтаж / подключение:	при помощи фланца из пластика (содержится в комплекте поставки)
Класс защиты:	III (согласно EN 60 730)
Степень защиты:	IP 65 (согласно EN 60 529) только корпус!
Нормы:	соответствие CE-нормам, электромагнитная совместимость согласно EN 61326, директива 2014 / 30 / EU
Дисплей:	дисплей с подсветкой , двухстрочный, вырез ок. 36x15 мм (ширина x высота), для индикации измеренной влажности и настройки заданных значений
Индикация:	В первой строке дисплея отображается относительная влажность . Во второй строке слева отображается информация о состоянии переключения реле (в виде круга), справа — соответствующее значение срабатывания в % отн. влажности (настраиваемое с помощью соответствующего потенциометра). ○ Круг, пустой = реле в состоянии покоя ● Круг, заполненный = реле с притянутым якорем
ПРИНЦИП РАБОТЫ	Релейный выход срабатывает (контакт 13–11 замкнут), если значение влажности ниже порога переключения, и размыкается (контакт 12–11 замкнут) в случае неисправности (сбой питания, конденсация) Короткие импульсы светодиода = Реле активное → ниже порога переключения Длинные импульсы светодиода = Реле неактивное → выше порога переключения

SF-K
сменный пластиковый спеченный фильтр (стандартное исполнение)



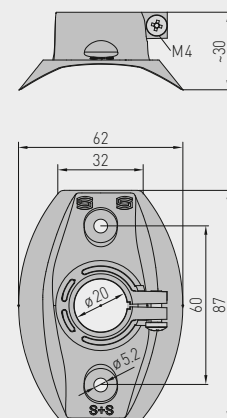
SF-M
Металлокерамический фильтр (опция)



MFT-20-K
Присоединительный фланец из пластика



Габаритный чертеж **MFT-20-K**



Индикация **KH-40** (стандартная)





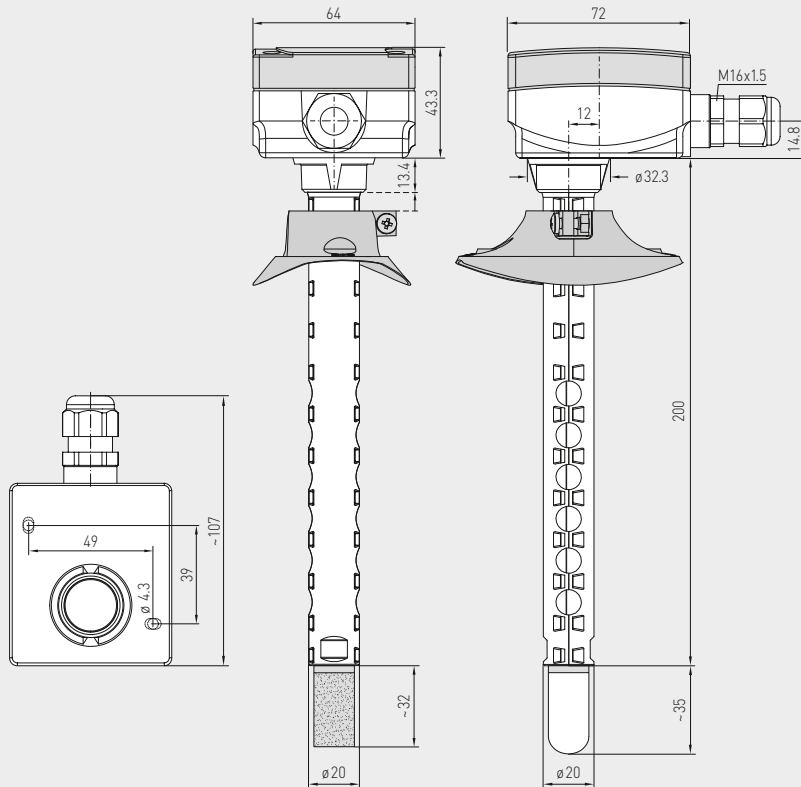
S+S REGELTECHNIK

HYGRASREG® KH-40

Гигростат и датчик влажности канальный ($\pm 2,0\%$),
вкл. присоединительный фланец, электронный, одноступенчатый,
с релейным выходом

Габаритный чертеж

KH-40



Металлокерами-
ческий фильтр
(опция)

Сменный пластиковый
спеченный фильтр
(стандартное исполнение)

KH-40
с дисплеем и
сменным пластиковым спеченным
фильтром (стандартное исполнение)



Схема соединения

KH-40

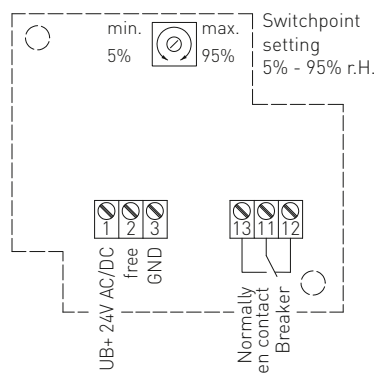
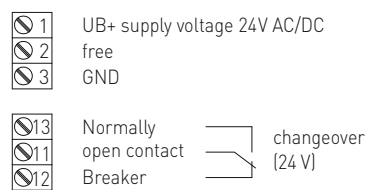


Схема соединения

KH-40



HYGRASREG® KH-40

Гигростат и датчик влажности канальный ($\pm 2,0\%$), Premium

Тип / WG01

Диапазон настройки
влажность

Выход

Ступени

Дисплей Арт. №

KH-40-U

KH-40W TYR-1 DISPLAY

5...95% отн. вл.

1 переключатель

одноступенчатый

■ 1202-3065-0221-000

Принадлежности

SF-M

Металлокерамический фильтр, \varnothing 16 мм, L=32 мм, сменный
из высококачественной стали V4A (1.4404)

7000-0050-2200-100