

THERMASGARD® FSTM / FSTM-P
HYGRASGARD® FSFM / FSFTM
AERASGARD® FSCO2 / FSTM-CO2



S+S REGELTECHNIK

ⓓ Bedienungs- und Montageanleitung

Raumfühler und -messumformer,
Unterputz im Flächenschalterprogramm,
mit aktivem Ausgang

Ⓤⓑ Operating Instructions, Mounting & Installation

Room sensors and measuring transducers
in-wall in the panel switch programme,
with active output

ⓕ Notice d'instruction

Sonde d'ambiance et convertisseur de mesure,
montage encastré dans boîtier d'interrupteurs,
avec sortie active

ⓇⓊ Руководство по монтажу и обслуживанию

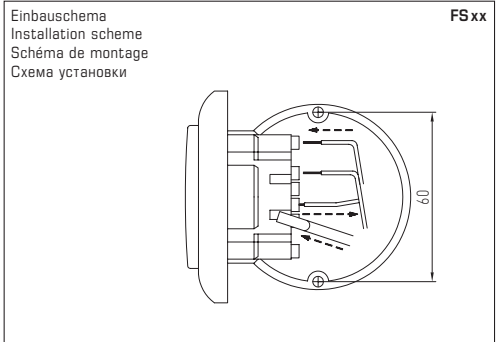
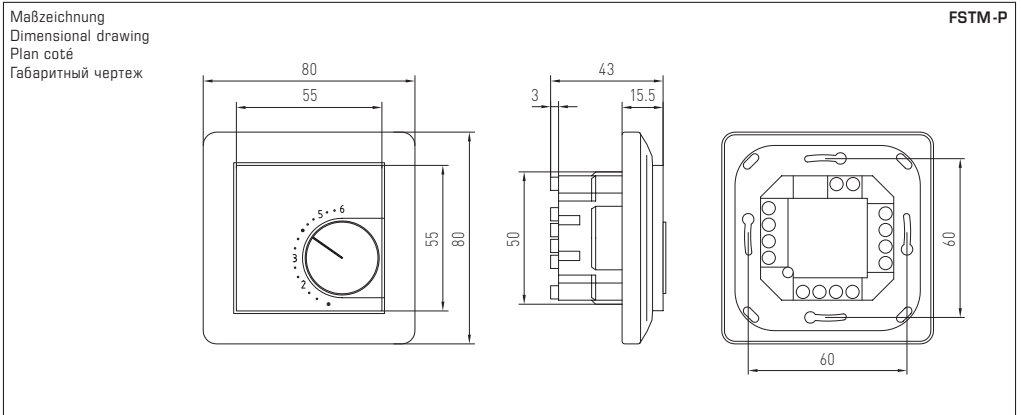
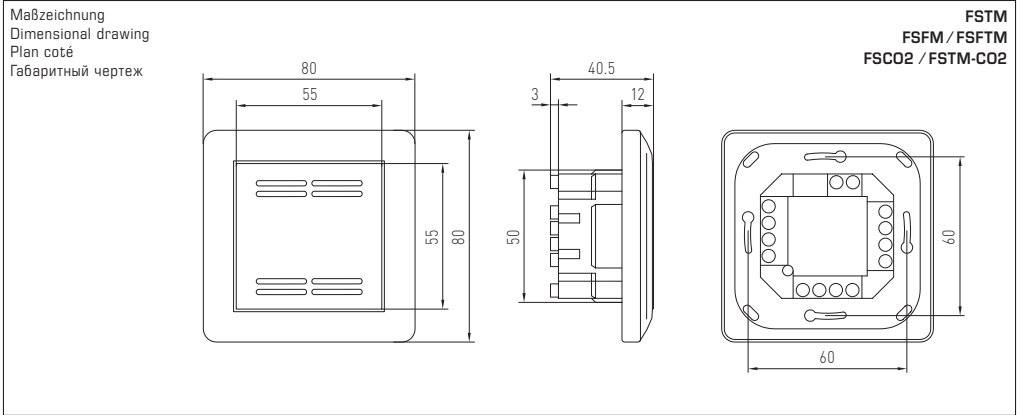
Датчик и измерительный преобразователь для помещений,
для скрытой установки в плоскую рамку для выключателей,
с активным выходом



S+S REGELTECHNIK GMBH
THURN-UND-TAXIS-STR. 22
90411 NÜRNBERG / GERMANY
FON +49 (0) 911 / 519 47-0
mail@SplusS.de
www.SplusS.de



**CARTONS
ET EMBALLAGE
PAPIER À TRIER**



Der Raumfühler **THERMASGARD® FSTM/ FSTM-P** im Unterputzgehäuse, optional mit Potentiometer, dient zur Messung von Raumtemperatur sowie der Sollwertverstellung.

Der Raumfühler **HYGRASGARD® FFSM/ FSFTM** im Unterputzgehäuse dient zur Messung von relativer Feuchte und Temperatur der Luft.

Der Raumfühler **AERASGARD® FSCO2/ FSTM-CO2** im Unterputzgehäuse dient zur Messung von CO2-Gehalt und Temperatur der Luft.

Für die Feuchtigkeits- und Temperaturmessung wird ein digitaler, langzeitstabiler Sensor verwendet. Die relative Feuchte [% r.H.] ist der Quotient aus dem Wasserdampfpartialdruck und dem Sättigungsdampfdruck bei der jeweiligen Gastemperatur. Der CO2-Gehalt der Luft wird mittels optischen NDIR-Sensors (nicht-dispersive Infrarot-Technologie) ermittelt. Der Messumformer wandelt die Messgrößen in ein Normsignal von 0 - 10 V um.

Der Unterputzfühler wird in hochwertigen Flächenschalterprogramme, vorzugsweise der Fabrikate Gira, Berker, Merten, Jung, Siemens oder Busch-Jaeger (mittels Unterputzadapter, keine Sollwertverstellung möglich) einzeln oder in Kombination zu Lichtschaltern, Steckdosen etc. montiert. Er findet Anwendung in nicht aggressiver, staubfreier Umgebung, in der Kälte-, Klima- und Reinraumtechnik, in Innenräumen, wie Wohnräumen, Büros, Hotels etc.

TECHNISCHE DATEN

Spannungsversorgung: 24 V AC/ DC (± 10%)

Leistungsaufnahme: < 1,1 W / 24 V DC; < 2,2 VA / 24 V AC (**FSTM/ FSTM-P/ FFSM/ FSFTM**)
< 1,5 W / 24 V DC; < 2,9 VA / 24 V AC (**FSCO2/ FSTM-CO2**)

FEUCHTE

Sensor: **digitaler Feuchtesensor mit integriertem Temperatursensor**,
kleine Hysterese, hohe Langzeitstabilität

Langzeitstabilität: ± 1 % / Jahr

Messbereich Feuchte: 0...100% r.H.

Arbeitsbereich Feuchte: 0...95% r.H. (ohne Betauung)

Abweichung Feuchte: typisch ± 3,0% (20...80% r.H.) bei +25 °C, sonst ± 5,0%

Ausgang Feuchte: 0-10 V

TEMPERATUR

Messbereich Temperatur: 0...+50 °C

Abweichung Temperatur: typisch ± 0,8K bei +25 °C

Ausgang Temperatur: 0-10 V

Ausgang Potentiometer: 0-10 V (**FSTM-P** mit Sollwertverstellung, bei Busch-Jaeger nicht möglich)

KOHLENDIOXID (CO2)

Sensor CO2: **optischer NDIR-Sensor** (nicht-dispersive Infrarot-Technologie),
mit manueller Kalibrierung (über Zero-Taster) und automatischer Kalibrierung (permanent aktiv)

Langzeitstabilität: < 2% in 15 Jahren

Messbereich CO2: 0...2000 ppm

Ausgang CO2: 0-10 V

Messgenauigkeit CO2: typisch ± 30 ppm ± 3% des Messwerts

Temperaturabhängigkeit: ± 5 ppm / °C oder ± 0,5% des Messwerts / °C (je nach dem, was größer ist)

Druckabhängigkeit: ± 0,13% / mm Hg

Gasaustausch: Diffusion

Einlaufzeit: ca. 1 Stunde

Ansprechzeit: < 2 Minuten

Montage: in UP-Dose Ø 55 mm

elektrischer Anschluss: 1,0-2,5 mm², über Steckklemmen

Umgebungstemperatur: Lagerung -35...+85 °C; Betrieb 0...+50 °C

zulässige Luftfeuchte: max. 90% r.H., nicht kondensierende Luft

Medium: saubere Luft und nicht aggressive, nicht brennbare Gase

Schutzklasse: III (nach EN 60 730)

Schutzart: IP 20 (nach EN 60 529)

Normen: CE-Konformität, elektromagnetische Verträglichkeit nach EN 61 326, EMV-Richtlinie 2014 / 30 / EU

SCHALTERPROGRAMM

Hersteller: GIRA System 55
(andere Schalterprogramme, Schalterhersteller, Farben sowie Preise auf Anfrage)

Gehäuse: Kunststoff, Standard-Farbe ist Reinweiß glänzend (ähnlich RAL 9010)
(auf Anfrage sind andere Farben möglich, wobei die Farbvarianten von den Lichtschalterprogrammen abhängig sind)

THERMASGARD® FSTM Raum-Temperaturfühler bzw. Messumformer, Unterputz
THERMASGARD® FSTM-P Raum-Temperaturfühler bzw. Messumformer, Unterputz mit Potentiometer

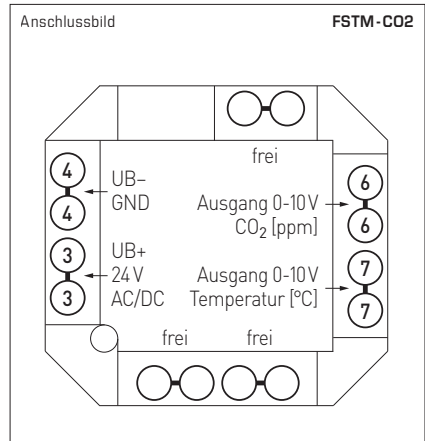
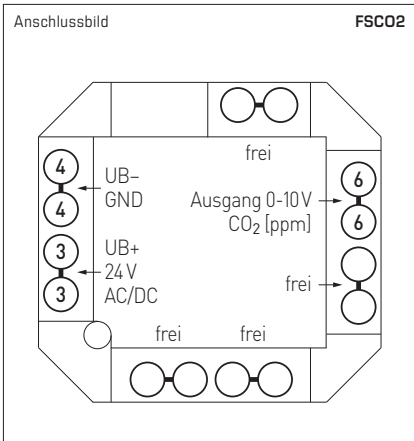
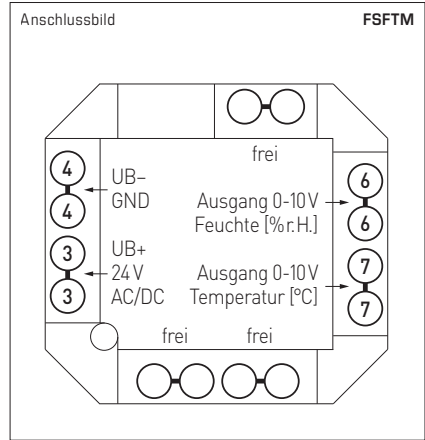
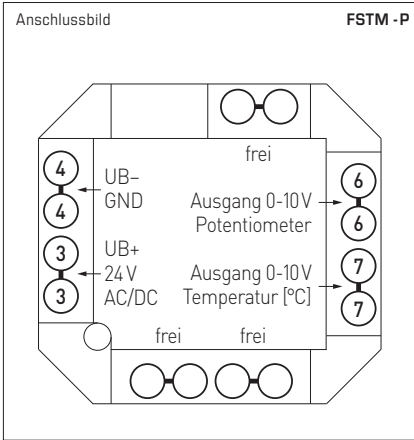
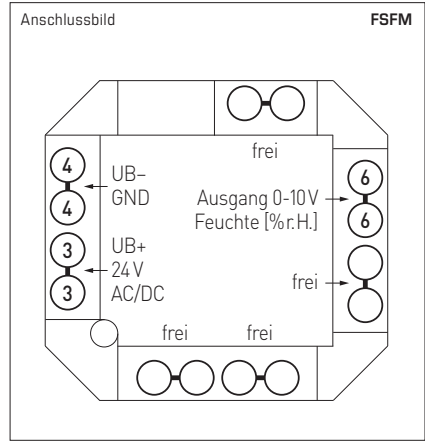
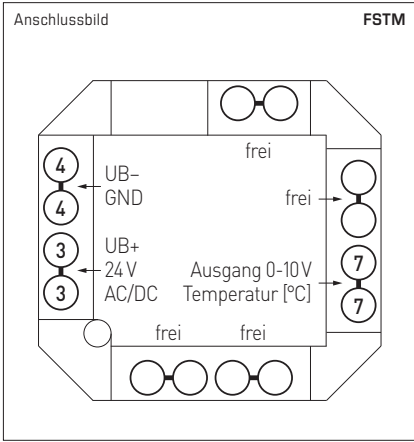
| Typ/WG02 | Messbereich Temperatur | Ausgang Temperatur | Potentiometer | Art.-Nr. |
|---------------|---------------------------|-----------------------|---------------|--------------------|
| FSTM | | | | |
| FSTM-U | 0...+50°C | 0-10V | – | 1101-9121-0000-162 |
| FSTM-P | | | | |
| FSTM-U P | 0...+50°C | 0-10V | 0-10V | 1101-9121-0004-282 |

HYGRASGARD® FSFM Raum-Feuchtefühler bzw. Messumformer, Unterputz
HYGRASGARD® FSFTM Raum-Feuchte- und Temperaturfühler bzw. Messumformer, Unterputz

| Typ/WG02 | Messbereich Feuchte | Temperatur | Ausgang Feuchte | Temperatur | Art.-Nr. |
|--------------|------------------------|------------|--------------------|------------|--------------------|
| FSFM | | | | | |
| FSFM-U | 0...100% r.H. | – | 0-10V | – | 1201-9121-0000-162 |
| FSFTM | | | | | |
| FSFTM-U | 0...100% r.H. | 0...+50°C | 0-10V | 0-10V | 1201-9121-1000-162 |

AERASGARD® FSC02 Raum-CO2-Fühler bzw. Messumformer, Unterputz
AERASGARD® FSTM-C02 Raum-Temperatur- und CO2-Fühler bzw. Messumformer, Unterputz

| Typ/WG02 | Messbereich CO2 | Temperatur | Ausgang CO2 | Temperatur | Art.-Nr. |
|-----------------|--------------------|------------|----------------|------------|--------------------|
| FSC02 | | | | | |
| FSC02-U | 0...2000 ppm | – | 0-10V | – | 1501-9120-1001-162 |
| FSTM-C02 | | | | | |
| FSTM-C02-U | 0...2000 ppm | 0...+50°C | 0-10V | 0-10V | 1501-9122-1001-162 |



Temperaturtabelle

MB: 0...+50 °C

| °C | U _A [V] |
|----|-----------------------|
| 0 | 0,0 |
| 5 | 1,0 |
| 10 | 2,0 |
| 15 | 3,0 |
| 20 | 4,0 |
| 25 | 5,0 |
| 30 | 6,0 |
| 35 | 7,0 |
| 40 | 8,0 |
| 45 | 9,0 |
| 50 | 10,0 |

Feuchtetabelle

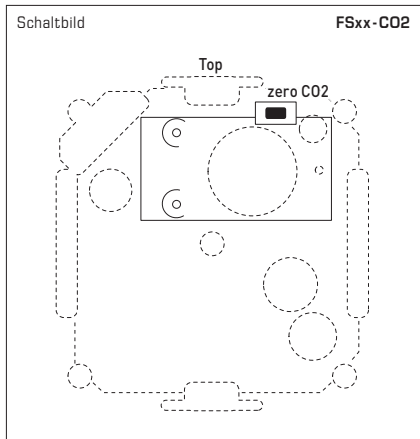
MB: 0...100% r. H.

| % r. H. | U _A [V] |
|------------|-----------------------|
| 0 | 0 |
| 5 | 0,5 |
| 10 | 1,0 |
| 15 | 1,5 |
| 20 | 2,0 |
| 25 | 2,5 |
| 30 | 3,0 |
| 35 | 3,5 |
| 40 | 4,0 |
| 45 | 4,5 |
| 50 | 5,0 |
| 55 | 5,5 |
| 60 | 6,0 |
| 65 | 6,5 |
| 70 | 7,0 |
| 75 | 7,5 |
| 80 | 8,0 |
| 85 | 8,5 |
| 90 | 9,0 |
| 95 | 9,5 |
| 100 | 10,0 |

Tabelle CO2-Gehalt

MB: 0...2000 ppm

| ppm | U _A [V] |
|------|-----------------------|
| 0 | 0,00 |
| 350 | 1,75 |
| 400 | 2,00 |
| 450 | 2,25 |
| 500 | 2,50 |
| 550 | 2,75 |
| 600 | 3,00 |
| 700 | 3,50 |
| 800 | 4,00 |
| 900 | 4,50 |
| 1000 | 5,0 |
| 1100 | 5,5 |
| 1200 | 6,0 |
| 1300 | 6,5 |
| 1400 | 7,0 |
| 1500 | 7,5 |
| 1600 | 8,0 |
| 1700 | 8,5 |
| 1800 | 9,0 |
| 1900 | 9,5 |
| 2000 | 10,0 |



D Montage und Inbetriebnahme

ACHTUNG!

Die minimale CO₂-Konzentration von Außenluft beträgt in begrünten, industriearmen Gegenden ca. 350 ppm (Ausgangsspannung = 1,75 V bei MB = 0...2000 ppm bzw. 0,7 V bei MB = 0...5000 ppm). Der Gasaustausch im Sensorelement erfolgt durch Diffusion. Je nach Konzentrationsänderung und Strömungsgeschwindigkeit der Luft in Sensorumgebung kann die Reaktion des Gerätes auf die Konzentrationsänderung verzögert auftreten. Die Einbaulage des Gerätes ist zwingend so zu wählen, dass der Sensor vom Luftstrom umspült wird. Anderenfalls kann der Gasaustausch wesentlich verlangsamt oder verhindert werden.

Inbetriebnahme

Nach dem Einschalten des Gerätes erfolgen ein Selbsttest und die Temperierung. Dieser Vorgang dauert je nach Umgebungsbedingungen 30-50 min. (**optional** kann jetzt eine **manuelle Kalibrierung** durchgeführt werden). Bei Inbetriebnahme mit **automatischer Kalibrierung** gehen Sie wie folgt vor:

1. Alle Fenster öffnen oder Lüftungsanlage auf Außenluft einstellen
2. Das Gerät einschalten und sich vom Gerät entfernen. Wenn möglich, alle Personen den Raum verlassen
3. Nach 50 Minuten ist das Gerät einsatzbereit.

Automatische Kalibrierung der CO₂-Messung – ABC-Logik

Für die Selbstkalibrierungstechnik des Sensors, ist lediglich ein regelmäßiger Frischluftaustausch nötig (CO₂-Konzentrationen: 350-500 ppm). Das Gerät erkennt diesen Zustand selbstständig und führt die Kalibrierung automatisch durch. Es reicht aus in regelmäßigen Abständen die Fenster zu öffnen bzw. die Lüftungsanlage auf Außenluft einzustellen und dabei alle CO₂ erzeugenden Vorgänge, die die Umgebungsluft beeinflussen zu unterbinden. Gehen Sie wie folgt vor:

1x wöchentlich für 15-20 Minuten alle Fenster komplett öffnen bzw. die Lüftungsanlage auf Außenluft einstellen.
Wenn möglich, sollten alle Personen den Raum für diese Zeit verlassen.

Regelmäßiges Belüften der Räume bzw. Spülen des Kanals mit Frischluft, erhöht die Messgenauigkeit des Sensors.

Manuelle Kalibrierung der CO₂-Messung

Die manuelle Kalibrierung kann unabhängig von der ABC-Logik durchgeführt werden. Vor und während des Kalibriervorganges ist für ausreichend Frischluft zu sorgen (CO₂-Konzentration: 350-500 ppm) und darauf zu achten, dass keine CO₂ erzeugenden Vorgänge die Umgebungsluft beeinflussen. Gehen Sie bei der manuellen Kalibrierung wie folgt vor:

1. Vorbereitung: Gehäusedeckel abnehmen und alle Fenster öffnen bzw. die Lüftungsanlage auf Außenluft einstellen.
2. Den „**ZERO CO₂**“ Taster gedrückt halten, bis die blinkende Status-LED nach 5 Sekunden in ein Dauerlicht übergeht. Geräte mit Display zeigen dabei „**AUTO 0**“ an und wechseln den Countdown von 5 auf 600.
Der Kalibriervorgang ist gestartet. Fenster weiter geöffnet halten bzw. die Lüftungsanlage auf Außenluft eingestellt lassen.
3. Wenn möglich, sollten jetzt alle Personen den Raum verlassen
4. Nach 10 Minuten ist die Kalibrierung abgeschlossen (Status-LED erloschen, Countdown abgelaufen) und das Gerät sollte eine CO₂-Konzentration zwischen 350-500 ppm anzeigen bzw. übermitteln.

ANSCHLUSSBEDINGUNGEN

Die Ausgangsspannung folgt linear den am Eingang anliegenden Messgröße und liefert ein proportionales Ausgangssignal von 0-10V. Die Spannungsausgänge sind Kurzschlussfest gegen Masse. Ein Anlegen der Spannungsversorgung am Ausgang zerstört das Gerät.

SICHERHEITSVORSCHRIFTEN

Diese Geräte sind nur ihrem Verwendungszweck entsprechend einzusetzen. Dabei sind die entsprechenden Sicherheitsvorschriften des VDE, der Länder, ihrer Überwachungsorgane, des TÜV und der örtlichen EVU zu beachten. Der Käufer hat auf die Einhaltung der Bau- und Sicherheitsbestimmungen zu achten und Gefährdungen aller Art zu vermeiden. Für Mängel und Schäden, die durch unsachgemäße Verwendung unserer Geräte entstehen, übernehmen wir keine Gewährleistung. Die Installation der Geräte darf nur durch einen Fachmann erfolgen.

Um Schäden/ Fehler zu verhindern, sind vorzugsweise abgeschirmte Leitungen zu verwenden. Eine Parallelverlegung mit stromführenden Leitungen ist unbedingt zu vermeiden. Die EMV-Richtlinien sind zu beachten.

D Montage und Inbetriebnahme

VERSORGUNGSSPANNUNG:

Als Verpolungsschutz der Betriebsspannung ist bei dieser Gerätevariante eine Einweggleichrichtung bzw. Verpolungsschutzdiode integriert. Diese interne Einweggleichrichtung erlaubt auch den Betrieb mit AC-Versorgungsspannung.

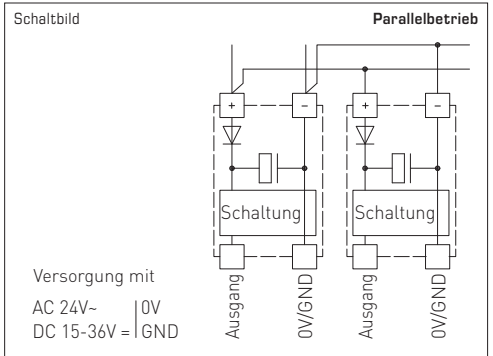
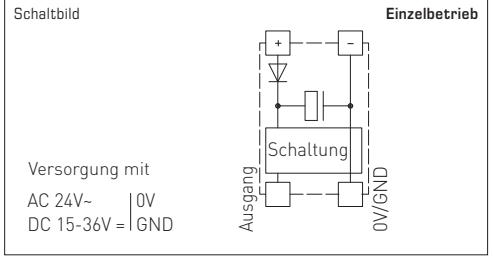
Das Ausgangssignal ist mit einem Messgerät abzugreifen. Hierbei wird das Ausgangssignal gegen das Nullpotential (0V) der Eingangsspannung gemessen!

Wird dieses Gerät mit **DC-Versorgungsspannung** betrieben, ist der Betriebsspannungseingang UB+ für 15...36V DC-Einspeisung und UB- bzw. GND als Masseleitung zu verwenden!

Werden mehrere Geräte von einer 24V **AC-Spannung** versorgt, ist darauf zu achten, dass alle „positiven“ Betriebsspannungseingänge (+) der Feldgeräte miteinander verbunden sind, sowie alle „negativen“ Betriebsspannungseingänge (-) = Bezugspotential miteinander verbunden sind (phasengleicher Anschluss der Feldgeräte). Alle Feldgeräteausgänge müssen auf das gleiche Potential bezogen werden!

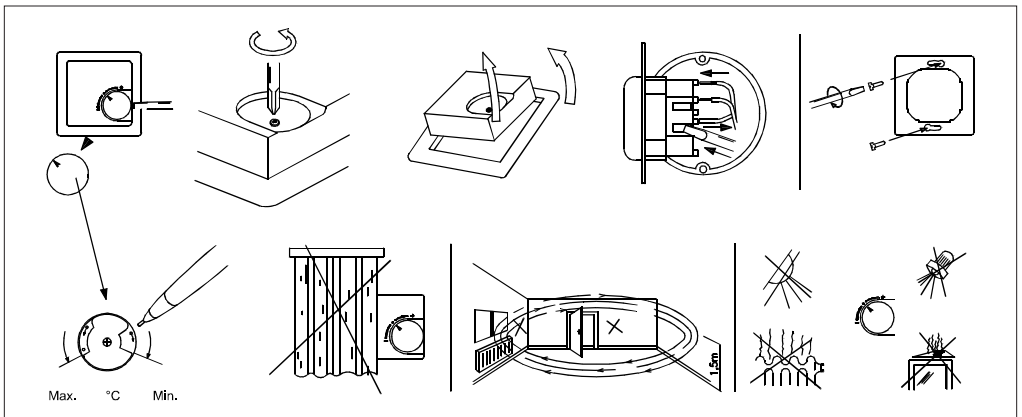
Bei Verpolung der Versorgungsspannung an einem der Feldgeräte würde über dieses ein Kurzschluss der Versorgungsspannung erzeugt. Der somit über dieses Feldgerät fließende Kurzschlussstrom kann zur Beschädigung dieses Gerätes führen.

Achten Sie daher auf die korrekte Verdrahtung!



POTENTIOMETER

Um unterschiedlich Montagehöhen der Abdeckung auszugleichen, liegen je nach Schalterprogramm zwei Steckachsen für das Potentiometer bei. Damit wird sichergestellt, dass die min. und max. Anschläge des Potentiometers richtig funktionieren.



D Wichtige Hinweise

- Dieses Gerät darf nur in schadstofffreier, nicht kondensierender Luft, ohne Über- oder Unterdruck am Sensorelement eingesetzt werden.
- Staub- und Verunreinigungen verfälschen das Messergebnis und sind zu vermeiden.
Geringe Verunreinigungen und Staubablagerungen können mit Druckluft beseitigt werden.
- Der CO₂-Sensor ist Erschütterungsempfindlich. Bei Erschütterungen kann sich das Messergebnis bauartbedingt verändern.
- Bei Verunreinigungen empfehlen wir eine werkseitige Reinigung und Neukalibrierung.
- Chemikalien oder andere Reinigungsmittel dürfen unter keinen Umständen auf den Sensor gelangen.
- Die relative Feuchte von 0...100% wird durch das Ausgangssignal von 0-10 V abgebildet. Der Arbeitsbereich des Gerätes umfasst 10,0...99% r.H., ausserhalb dieses Bereiches kann es zu Fehlmessungen bzw. zu erhöhten Abweichungen kommen.
- Beim Anschluss mehrerer Fühler an eine gemeinsame Spannungsversorgung mit 24 V AC (Wechselspannung) ist auf die Polung zu achten, da sonst die Wechselspannungsquelle kurz geschlossen werden kann.
- Die Ausgänge sind kurzschlussfest, ein Anlegen einer Überspannung oder der Spannungsversorgung am Ausgang zerstört das Gerät.
- Für eine korrekte Messung der CO₂-Konzentration, muss das Gerät permanent bestromt werden.
- Beim Betrieb des Gerätes ausserhalb des Spezifikationsbereiches entfallen alle Garantiansprüche.

Als AGB gelten ausschließlich unsere sowie die gültigen „Allgemeinen Lieferbedingungen für Erzeugnisse und Leistungen der Elektroindustrie“ (ZVEI Bedingungen) zuzüglich der Ergänzungsklausel „Erweiterter Eigentumsvorbehalt“.

Außerdem sind folgende Punkte zu beachten:

- Vor der Installation und Inbetriebnahme ist diese Anleitung zu lesen und die alle darin gemachten Hinweise sind zu beachten!
- Der Anschluss der Geräte darf nur an Sicherheitskleinspannung und im spannungslosen Zustand erfolgen.
Um Schäden und Fehler am Gerät (z.B. durch Spannungsinduktion) zu verhindern, sind abgeschirmte Leitungen zu verwenden, eine Parallelverlegung zu stromführenden Leitungen zu vermeiden und die EMV- Richtlinien zu beachten.
- Dieses Gerät ist nur für den angegebenen Verwendungszweck zu nutzen, dabei sind die entsprechenden Sicherheitsvorschriften des VDE, der Länder, ihrer Überwachungsorgane, des TÜV und der örtlichen EVU zu beachten.
Der Käufer hat die Einhaltung der Bau- und Sicherheitsbestimmung zu gewährleisten und Gefährdungen aller Art zu vermeiden.
- Für Mängel und Schäden, die durch unsachgemäße Verwendung dieses Gerätes entstehen, werden keinerlei Gewährleistungen und Haftungen übernommen.
- Folgeschäden, welche durch Fehler an diesem Gerät entstehen, sind von der Gewährleistung und Haftung ausgeschlossen.
- Montage und Inbetriebnahme der Geräte darf nur durch Fachpersonal erfolgen.
- Es gelten ausschließlich die technischen Daten und Anschlussbedingungen der zum Gerät gelieferten Montage- und Bedienungsanleitung, Abweichungen zur Katalogdarstellung sind nicht zusätzlich aufgeführt und im Sinne des technischen Fortschritts und der stetigen Verbesserung unserer Produkte möglich.
- Bei Veränderungen der Geräte durch den Anwender entfallen alle Gewährleistungsansprüche.
- Dieses Gerät darf nicht in der Nähe von Wärmequellen (z.B. Heizkörpern) oder deren Wärmestrom eingesetzt werden, eine direkte Sonneneinstrahlung oder Wärmeeinstrahlung durch ähnliche Quellen (starke Leuchte, Halogenstrahler) ist unbedingt zu vermeiden.
- Der Betrieb in der Nähe von Geräten, welche nicht den EMV- Richtlinien entsprechen, kann zur Beeinflussung der Funktionsweise führen.
- Dieses Gerät darf nicht für Überwachungszwecke, welche dem Schutz von Personen gegen Gefährdung oder Verletzung dienen und nicht als Not-Aus-Schalter an Anlagen und Maschinen oder vergleichbare sicherheitsrelevante Aufgaben verwendet werden.
- Die Gehäuse- und Gehäusezubehörmaße können geringe Toleranzen zu den Angaben dieser Anleitung aufweisen.
- Veränderungen dieser Unterlagen sind nicht gestattet.
- Reklamationen werden nur vollständig in Originalverpackung angenommen.

Hinweise zur Inbetriebnahme:

Dieses Gerät wurde unter genormten Bedingungen kalibriert, abgeglichen und geprüft. Bei Betrieb unter abweichenden Bedingungen empfehlen wir Vorort eine manuelle Justage erstmals bei Inbetriebnahme sowie anschließend in regelmäßigen Abständen vorzunehmen.

Eine Inbetriebnahme ist zwingend durchzuführen und darf nur von Fachpersonal vorgenommen werden!

Vor der Montage und Inbetriebnahme ist diese Anleitung zu lesen und die alle darin gemachten Hinweise sind zu beachten!

Hinweise zum mechanischen Ein- und Anbau:

Der Einbau hat unter Berücksichtigung der einschlägigen, für den Messort gültigen Vorschriften und Standards (wie z. B. Schweißvorschriften usw.) zu erfolgen. Insbesondere sind zu berücksichtigen:

- VDE / VDI Technische Temperaturmessungen, Richtlinie, Messanordnungen für Temperaturmessungen
- die EMV-Richtlinien, diese sind einzuhalten
- eine Parallelverlegung mit stromführenden Leitungen ist unbedingt zu vermeiden
- es wird empfohlen abgeschirmte Leitungen zu verwenden, dabei ist der Schirm einseitig an der DDC / SPS aufzulegen.

Der Einbau hat unter Beachtung der Übereinstimmung der vorliegenden technischen Parameter des Messgeräts mit den realen Einsatzbedingungen zu erfolgen, insbesondere:

- Messbereich
- zulässige maximale Temperatur und Feuchte
- Schutzart und Schutzklasse
- Schwingungen, Vibrationen, Stöße sind zu vermeiden (< 0,5 g)

The room sensor **THERMASGARD® FSTM / FSTM-P** in the in-wall housing, optionally with potentiometer, is used for measuring the room temperature, and for setpoint adjustment.

The room sensor **HYGRASGARD® FFSM / FSFTM** in the in-wall housing is used for measuring the relative humidity and temperature of the air.

The room sensor **AERASGARD® FSCO2 / FSTM-CO2** in the in-wall housing is used for measuring the CO2 content and temperature of the air.

A digital, long-term stable sensor is used for humidity and temperature measurement. Relative humidity [% r.H.] is the quotient of water vapour partial pressure divided by the saturation vapour pressure at the respective gas temperature. The CO2 content of the air is measured using an optical NDIR sensor (non-dispersive infra-red technology). The measuring transducer converts the measured values into a standard signal of 0-10 V.

The in-wall sensor is mounted in high-quality panel switch programmes, ideally of the brands Gira, Berker, Merten, Jung, Siemens or Busch-Jaeger (using in-wall adapters, no setpoint adjustment possible) either individually or in combination with light switches, socket outlets, etc. It is used in non-aggressive, dust-free environments, in refrigeration, air conditioning and clean room technology, and in interior rooms, such as living rooms, offices, hotels, etc.

TECHNICAL DATA

Power supply: 24 V AC / DC (± 10%)

Power consumption: < 1.1 W / 24 V DC; < 2.2 VA / 24 V AC (**FSTM / FSTM-P / FFSM / FSFTM**)
< 1.5 W / 24 V DC; < 2.9 VA / 24 V AC (**FSCO2 / FSTM-CO2**)

HUMIDITY

Sensor: **digital humidity sensor with integrated temperature sensor**, low hysteresis, high long-term stability

Long-term stability: ± 1 % per year

Measuring range, humidity: 0...100% r.H.

Operating range, humidity: 0...95% r.H. (non-precipitating air)

Deviation, humidity: typically ± 3.0 % (20...80% r.H.) at +25 °C, otherwise ± 5.0 %

Output, humidity: 0- 10 V

TEMPERATURE

Measuring range: 0...+50 °C

Deviation, temperature: typically ± 0.8 K at +25 °C

Output, temperature: 0- 10 V

Output, potentiometer: 0- 10 V (**FSTM-P** with setpoint adjustment, not possible with Busch-Jaeger)

CARBON DIOXIDE (CO2)

Sensor, CO2: **optical NDIR sensor** (non-dispersive infra-red technology), with manual calibration (via zero button) and automatic calibration (permanently active)

Long-term stability: < 2 % in 15 years

Measuring range, CO2: 0...2000 ppm

Output, CO2: 0- 10 V

Measuring accuracy, CO2: typically ± 30 ppm ± 3 % of measured value

Temperature dependence, CO2: ± 5 ppm / °C or ± 0.5 % of measured value / °C (whichever is higher)

Pressure dependence: ± 0.13 % / mm Hg

Gas exchange: by diffusion

Warm up time: approx. 1 hour

Response time: < 2 minutes

Mounting: in-wall flush box Ø 55 mm

Electrical connection: 1,0-2,5 mm², via plug terminals

Ambient temperature: Storage -35...+85 °C; Operation 0...+50 °C

Permitted humidity: max. 90% r.H., non-precipitating air

Medium: clean air and other non-aggressive, non-combustible gases

Protection class: III (according to EN 60 730)

Protection type: IP 20 (according to 60 529)

Standards: CE-conformity, electromagnetic compatibility according to EN 61 326, EMC Directive 2014 / 30 / EU

SWITCH PROGRAMME

Manufacturer: GIRA System 55
(other switch programmes, manufacturers, colours as well as prices available upon request)

Housing: plastic, the standard colour is pure glossy white (similar to RAL 9010)
(other colours are available upon request with colour variants depending on the respective light switch programme)

THERMASGARD® FSTM Room temperature sensor or measuring transducer, in-wall
THERMASGARD® FSTM-P Room temperature sensor or measuring transducer, in-wall with potentiometer

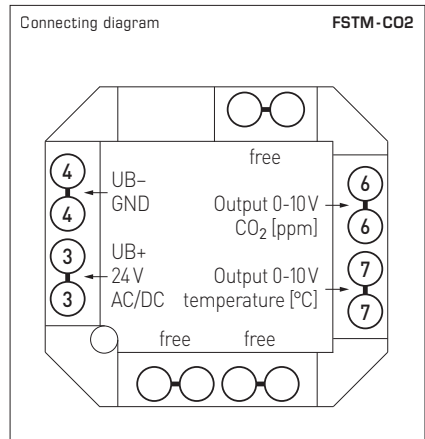
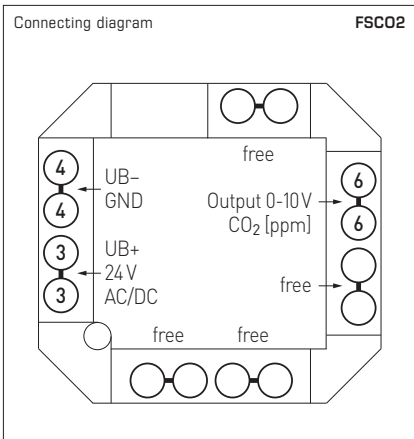
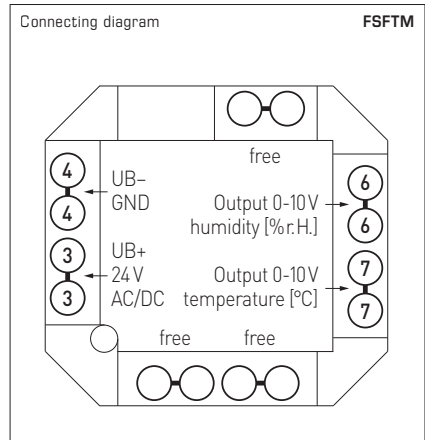
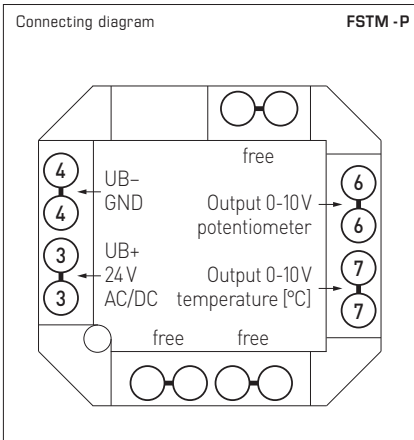
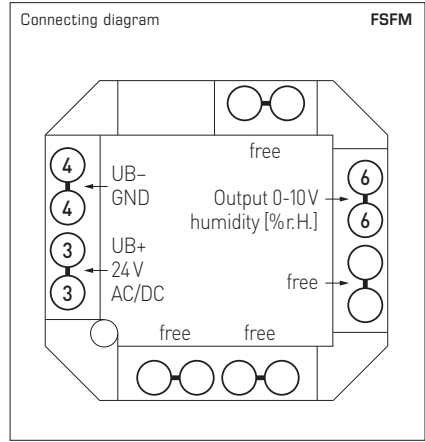
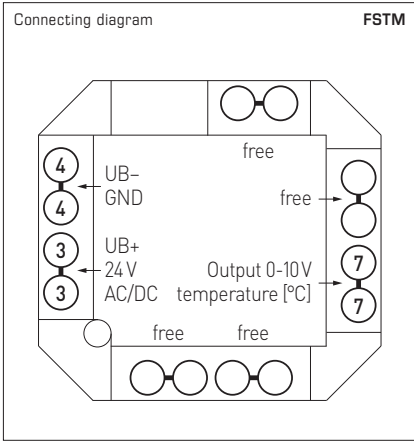
| Type/ WG02 | Measuring Range Temperature | Output Temperature | Potentiometer | Item No. |
|---------------|--------------------------------|-----------------------|---------------|--------------------|
| FSTM | | | | |
| FSTM-U | 0...+50°C | 0-10V | – | 1101-9121-0000-162 |
| FSTM-P | | | | |
| FSTM-U P | 0...+50°C | 0-10V | 0-10V | 1101-9121-0004-282 |

HYGRASGARD® FSFM Room humidity sensor or measuring transducer, in-wall
HYGRASGARD® FSFTM Room humidity and temperature sensor or measuring transducer, in-wall

| Type/ WG02 | Measuring Range Humidity | Temperature | Output Humidity | Temperature | Item No. |
|--------------|-----------------------------|-------------|--------------------|-------------|--------------------|
| FSFM | | | | | |
| FSFM-U | 0...100% r.H. | – | 0-10V | – | 1201-9121-0000-162 |
| FSFTM | | | | | |
| FSFTM-U | 0...100% r.H. | 0...+50°C | 0-10V | 0-10V | 1201-9121-1000-162 |

AERASGARD® FSCO2 Room CO2 sensor or measuring transducer, in-wall
AERASGARD® FSTM-CO2 Room temperature and CO2 sensor or measuring transducer, in-wall

| Type/ WG02 | Measuring Range CO2 | Temperature | Output CO2 | Temperature | Item No. |
|-----------------|------------------------|-------------|---------------|-------------|--------------------|
| FSCO2 | | | | | |
| FSCO2-U | 0...2000 ppm | – | 0-10V | – | 1501-9120-1001-162 |
| FSTM-CO2 | | | | | |
| FSTM-CO2-U | 0...2000 ppm | 0...+50°C | 0-10V | 0-10V | 1501-9122-1001-162 |



Temperature table

MR: 0...+50 °C

| °C | U _A [V] |
|----|-----------------------|
| 0 | 0.0 |
| 5 | 1.0 |
| 10 | 2.0 |
| 15 | 3.0 |
| 20 | 4.0 |
| 25 | 5.0 |
| 30 | 6.0 |
| 35 | 7.0 |
| 40 | 8.0 |
| 45 | 9.0 |
| 50 | 10.0 |

Humidity table

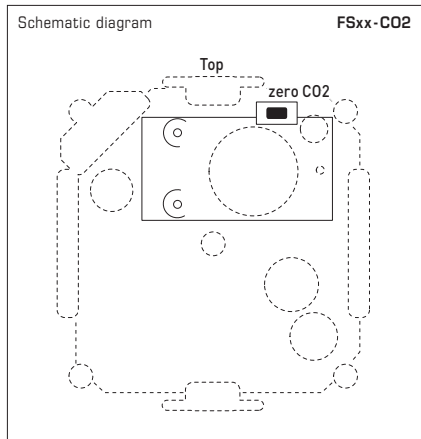
MR: 0...100% r. H.

| % r.H. | U _A [V] |
|-----------|-----------------------|
| 0 | 0 |
| 5 | 0.5 |
| 10 | 1.0 |
| 15 | 1.5 |
| 20 | 2.0 |
| 25 | 2.5 |
| 30 | 3.0 |
| 35 | 3.5 |
| 40 | 4.0 |
| 45 | 4.5 |
| 50 | 5.0 |
| 55 | 5.5 |
| 60 | 6.0 |
| 65 | 6.5 |
| 70 | 7.0 |
| 75 | 7.5 |
| 80 | 8.0 |
| 85 | 8.5 |
| 90 | 9.0 |
| 95 | 9.5 |
| 100 | 10.0 |

CO2 content table

MR: 0...2000 ppm

| ppm | U _A [V] |
|------|-----------------------|
| 0 | 0.00 |
| 350 | 1.75 |
| 400 | 2.00 |
| 450 | 2.25 |
| 500 | 2.50 |
| 550 | 2.75 |
| 600 | 3.00 |
| 700 | 3.50 |
| 800 | 4.00 |
| 900 | 4.50 |
| 1000 | 5.0 |
| 1100 | 5.5 |
| 1200 | 6.0 |
| 1300 | 6.5 |
| 1400 | 7.0 |
| 1500 | 7.5 |
| 1600 | 8.0 |
| 1700 | 8.5 |
| 1800 | 9.0 |
| 1900 | 9.5 |
| 2000 | 10.0 |



ATTENTION!

The minimum CO₂ concentration of outside air in leafy, hardly industrialised areas is approx. 350 ppm (output voltage = 1.75 V with MR = 0...2000 ppm). The gas inter-exchange in the sensor element happens by diffusion. Depending on the changes to the concentration and the flow velocity of the air surrounding the sensor, the reaction of the device to the change of concentration may take place with a delay. It is essential to choose an installation location for the device in which the air stream flows around the sensor. Otherwise the gas exchange may be considerably delayed or prevented.

Commissioning

After the device is switched on, a self-test and temperature equalisation are performed. Depending on the ambient conditions, this process takes 30-50 minutes (as an option, manual calibration can now be performed). If commissioning with **automatic calibration**, proceed as follows:

1. Open all windows or set the air conditioning system to use outdoor air
2. Switch on the device and move away from the device. If possible, all persons should leave the room.
3. The device is ready to use after 50 minutes.

Automatic calibration of the CO₂ measurement – ABC logic

The regular exchange of fresh air is all that is required for the self-calibration technology in the sensor (CO₂ concentrations: 350-500 ppm). The device detects this condition and performs the calibration automatically. It is sufficient to open the windows or set the air conditioning system to use outdoor air at regular intervals and to stop all CO₂-producing processes that influence the ambient air. Proceed as follows:

Open all windows fully or set the air conditioning system to use outdoor air 1x weekly for 15-20 minutes.

If possible, all persons should leave the room during this time.

Regular ventilation of the rooms and flushing of the duct with fresh air will increase the measuring accuracy of the sensor.

Manual calibration of CO₂ measurement

Manual calibration can be carried out irrespective of the ABC logic. Sufficient fresh air must be provided before and during the calibration procedure (CO₂ concentration: 350-500 ppm). Also make sure that no CO₂-producing processes influence the ambient air. Proceed as follows to perform manual calibration:

1. Preparation: Remove the housing cover and open all windows or set the air conditioning system to use outdoor air.
2. Press and hold the **"ZERO CO₂"** button until the flashing LED row changes to a steady light after 5 seconds.
Devices with a display indicate **"AUTO 0"** and change the countdown from 5 to 600.
The calibration process has started. Keep the windows open or the air conditioning system set to use outdoor air.
3. If possible, all persons should now leave the room.
4. After 10 minutes, the calibration is complete (status LED has gone out, the countdown is complete) and the device should indicate or transmit a CO₂ concentration of between 350-500 ppm.

CONNECTING CONDITIONS

The output voltage follows the measured value at the input in a linear fashion and delivers a proportional output signal of 0-10V. The voltage outputs are short-circuit proof against earth. The device is destroyed if voltage supply is applied to the voltage output.

SAFETY REGULATIONS

These devices shall only be used for their intended purpose. Respective safety regulations issued by the VDE, the states, their control authorities, the TÜV and the local energy supply company must be observed. The buyer has to ensure adherence to the building and safety regulations and has to avoid all dangers of any kind. We do not assume any warranty for faults or damages arising or resulting from improper use of our equipment or from non-observance of operating instructions. These instruments must be installed by authorised specialists only!

Preferably shielded cables should be used in order to prevent damages/errors. It is imperative to avoid laying parallel with current-carrying lines. EMC directives must be adhered to.

GB Installation and Commissioning

SUPPLY VOLTAGE:

For operating voltage reverse polarity protection, a one-way rectifier or reverse polarity protection diode is integrated in this device variant. This internal one-way rectifier also allows operating 0-10V devices on AC supply voltage.

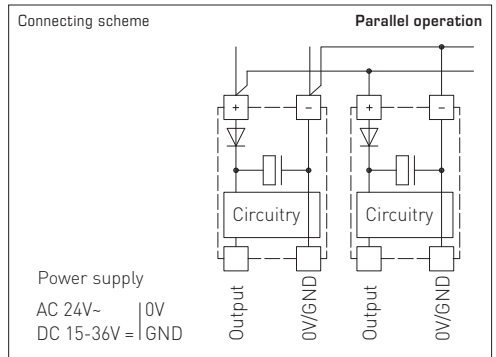
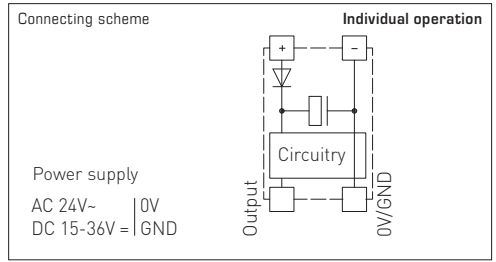
The output signal is to be tapped by a measuring instrument. Output voltage is measured here against zero potential (0V) of the input voltage!

When this device is operated on **DC supply voltage**, the operating voltage input UB+ is to be used for 15...36V DC supply and UB- or GND for ground wire!

When several devices are supplied by one 24V **AC voltage supply**, it is to be ensured that all "positive" operating voltage input terminals (+) of the field devices are connected with each other and all "negative" operating voltage input terminals (-) (= reference potential) are connected together (in-phase connection of field devices). All outputs of field devices must be referenced to the same potential!

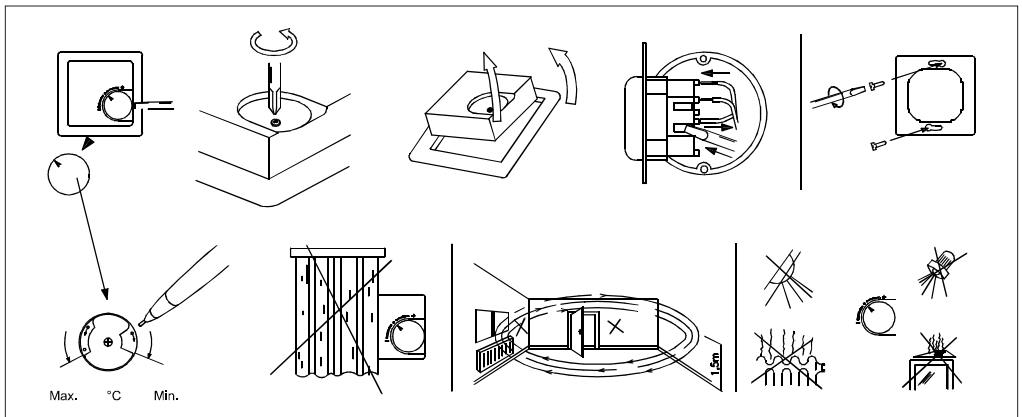
In case of reversed polarity at one field device, a supply voltage short-circuit would be caused by that device. The consequential short-circuit current flowing through this field device may cause damage to it.

Therefore, pay attention to correct wiring!



POTENTIOMETER

To compensate for different installation heights, two stub axles are provided for the potentiometer, depending on the switch programme. This is to ensure that the minimum and maximum stops of the potentiometer function properly.



- This device may only be used in pollutant-free non-precipitating air without above-atmospheric or below-atmospheric pressure at the sensor element.
- Dust and pollution falsify measurement results and are to be avoided.
Slight pollution and dust sediments can be removed by using compressed air.
- The CO₂ sensor is shock-sensitive. Due to the mechanism's design, the measuring result may vary if shaken.
- In case of pollution, we recommend cleaning and recalibration in the factory.
- In any case, the sensor must not get in contact with chemicals or other cleaning agents.
- The relative humidity of 0...100% is indicated by an output signal of 0-10V.
The device operating range covers 10.0...99.9% r.H. Outside of that range, mismeasurements or increased deviations may occur.
- When several sensors (0-10V) are connected to one voltage supply of 24V AC, correct polarity must be regarded as otherwise the alternating voltage source may be short-circuited.
- The voltage outputs are short-circuit proof. Applying overvoltage or voltage supply to the voltage output will destroy the device.
- The device must be permanently energized to measure the CO₂ concentration correctly.
- If this device is operated beyond the specified range, all warranty claims are forfeited.

Our "General Terms and Conditions for Business" together with the "General Conditions for the Supply of Products and Services of the Electrical and Electronics Industry" (ZVEI conditions) including supplementary clause "Extended Retention of Title" apply as the exclusive terms and conditions.

In addition, the following points are to be observed:

- These instructions must be read before installation and putting in operation and all notes provided therein are to be regarded!
- In order to prevent measuring errors, ensure during installation on an in-wall flush box that the end of the installation pipe is sealed against draught.
- Devices must only be connected to safety extra-low voltage and under dead-voltage condition. To avoid damages and errors the device (e.g. by voltage induction) shielded cables are to be used, laying parallel with current-carrying lines is to be avoided, and EMC directives are to be observed.
- This device shall only be used for its intended purpose. Respective safety regulations issued by the VDE, the states, their control authorities, the TÜV and the local energy supply company must be observed. The purchaser has to adhere to the building and safety regulations and has to prevent perils of any kind.
- No warranties or liabilities will be assumed for defects and damages arising from improper use of this device.
- Consequential damages caused by a fault in this device are excluded from warranty or liability.
- These devices must be installed and commissioned by authorised specialists.
- The technical data and connecting conditions of the mounting and operating instructions delivered together with the device are exclusively valid.
Deviations from the catalogue representation are not explicitly mentioned and are possible in terms of technical progress and continuous improvement of our products.
- In case of any modifications made by the user, all warranty claims are forfeited.
- This device must not be installed close to heat sources (e.g. radiators) or be exposed to their heat flow. Direct sun irradiation or heat irradiation by similar sources (powerful lamps, halogen spotlights) must absolutely be avoided.
- Operating this device close to other devices that do not comply with EMC directives may influence functionality.
- This device must not be used for monitoring applications, which serve the purpose of protecting persons against hazards or injury, or as an EMERGENCY STOP switch for systems or machinery, or for any other similar safety-relevant purposes.
- Dimensions of housing or housing accessories may show slight tolerances on the specifications provided in these instructions.
- Modifications of these records are not permitted.
- In case of a complaint, only complete devices returned in original packing will be accepted.

Notes on commissioning:

This device was calibrated, adjusted and tested under standardised conditions. When operating under deviating conditions, we recommend performing an initial manual adjustment on-site during commissioning and subsequently at regular intervals.

Commissioning is mandatory and may only be performed by qualified personnel!

These instructions must be read before installation and commissioning and all notes provided therein are to be regarded!

Notes regarding mechanical mounting and attachment:

Mounting shall take place while observing all relevant regulations and standards applicable for the place of measurement (e.g. such as welding instructions, etc.). Particularly the following shall be regarded:

- VDE / VDI directive technical temperature measurements, measurement set-up for temperature measurements.
- The EMC directives must be adhered to.
- It is imperative to avoid parallel laying of current-carrying lines.
- We recommend to use shielded cables with the shielding being attached at one side to the DDC/PLC.

Before mounting, make sure that the measuring device technical parameters comply with the actual conditions at the place of utilization, in particular in respect of:

- Measuring range
- Permissible maximum temperature and humidity
- Protection type and Protection class
- Oscillations, vibrations, shocks are to be avoided (<0.5 g)

La sonde d'ambiance THERMASGARD® FSTM/ FSTM-P avec boîtier encastré, en option avec potentiomètre, sert à la mesure de la température ambiante ainsi qu'au réglage de la valeur de consigne.

La sonde d'ambiance HYGRASGARD® FSFM/ FSFTM avec boîtier encastré sert à la mesure de l'humidité relative et de la température de l'air.

La sonde d'ambiance AERASGARD® FSCO2/ FSTM-CO2 avec boîtier encastré sert à la mesure de la teneur en CO2 et de la température de l'air.

Un capteur numérique à haute stabilité à long terme est utilisé pour la mesure de la température et de l'humidité. L'humidité relative (en % h.r.) est le quotient de la pression partielle de vapeur d'eau contenue dans le gaz par la pression de vapeur saturante à la même température. La teneur en CO2 de l'air est déterminée au moyen d'un capteur optique NDIR (technologie infrarouge non-dispersive). Le convertisseur de mesure convertit les grandeurs de mesure en un signal normalisé de 0-10 V.

Le montage de la sonde encastrée s'effectue dans un boîtier d'interrupteurs, de préférence de la marque Gira, Berker, Merten, Jung, Siemens ou Busch-Jaeger (au moyen d'un adaptateur d'encastrement, aucun réglage de la valeur de consigne possible). La sonde est installée de manière individuelle ou en combinaison avec des interrupteurs d'éclairage, des prises de courant, etc. Elle est utilisée dans un environnement non agressif, exempt de poussières, en technique de refroidissement, de climatisation et de salles blanches, dans les pièces d'habitation, les bureaux, les hôtels, etc.

CARACTÉRISTIQUES TECHNIQUES

| | |
|---------------------------|--|
| Alimentation en tension : | 24 V ca/ cc (± 10%) |
| Puissance absorbée : | < 1,1 W / 24 V cc; < 2,2 VA / 24 V ca (FSTM/ FSTM-P/ FSFM/ FSFTM) < 1,5 W / 24 V cc; < 2,9 VA / 24 V ca (FSCO2/ FSTM-CO2) |

HUMIDITÉ

| | |
|------------------------------|---|
| Capteur : | capteur d'humidité numérique avec capteur de température intégré, petite hystérésis, stabilité à long terme |
| Stabilité à long terme : | ± 1% / an |
| Plage de mesure d'humidité : | 0...100% h.r. |
| Plage de service humidité : | 0...95% h.r. (sans condensation) |
| Écart de mesure humidité : | typique ± 3,0 % (20...80 % h.r.) à +25°C, sinon ± 5,0 % |
| Sortie humidité : | 0-10V |

TEMPÉRATURE

| | |
|-------------------------------|--|
| Plage de mesure température : | 0...+50°C |
| Écart de température : | typique ± 0,8 K à +25°C |
| Sortie température : | 0-10V |
| Sortie potentiomètre : | 0-10V (FSTM-P avec réglage de la valeur de consigne, impossible chez Busch-Jaeger) |

DIOXYDE DE CARBONE (CO2)

| | |
|-------------------------------|---|
| Capteur CO2 : | capteur optique NDIR (technologie infrarouge non dispersive), avec étalonnage manuel (via la touche zéro) et étalonnage automatique (actif en permanence) |
| Stabilité à long terme : | < 2% en 15 ans |
| Plage de mesure CO2 : | 0...2000 ppm |
| Sortie CO2 : | 0-10V |
| Précision de mesure CO2 : | typique ± 30 ppm ± 3% de la Vf |
| Dépendance à la température : | ± 5 ppm / °C ou ± 0,5% de la Vf / °C (en fonction de la valeur la plus élevée) |
| Dépendance de la pression : | ± 0,13% / mm Hg |
| Échange de gaz : | diffusion |
| Temps de démarrage : | env. 1 heure |
| Temps de réponse : | < 2 minutes |

| | |
|-----------------------------|--|
| Montage : | sur boîtier d'interrupteurs encastré, Ø 55 mm |
| Raccordement électrique : | 1,0-2,5 mm², via bornes enfichables |
| Température ambiante : | stockage -35...+85°C; service 0...+50°C |
| Humidité d'air admissible : | max. 90 % h.r., sans condensation de l'air |
| Milieu : | air propre et gaz non agressifs, non inflammables |
| Classe de protection : | III (selon EN 60 730) |
| Type de protection : | IP 20 (selon EN 60529) |
| Normes : | conformité CE, compatibilité électromagnétique selon EN 61 326, Directive « CEM » 2014 / 30 / EU |

PROGRAMME DE COMMUTATION

| | |
|-------------|---|
| Fabricant : | GIRA Système 55 (autres programmes de commutation, fabricants d'interrupteurs, couleurs et prix sur demande) |
| Boîtier : | plastique, la couleur standard est blanc pur, brillant (similaire à RAL 9010) (autres couleurs possibles sur demande, compte tenu du fait que les variantes de couleur dépendent des programmes d'interrupteurs d'éclairage) |

THERMASGARD® FSTM Sonde d'ambiance et de température resp. convertisseur de mesure, montage encastré
THERMASGARD® FSTM-P Sonde d'ambiance et de température resp. convertisseur de mesure, montage encastré avec potentiomètre

| Type / WG02 | plage de mesure température | sortie température | potentiomètre | référence |
|---------------|--------------------------------|-----------------------|---------------|--------------------|
| FSTM | | | | |
| FSTM-U | 0...+50°C | 0-10V | – | 1101-9121-0000-162 |
| FSTM-P | | | | |
| FSTM-U P | 0...+50°C | 0-10V | 0-10V | 1101-9121-0004-282 |

HYGRASGARD® FSFM Sonde d'ambiance et d'humidité resp. convertisseur de mesure, montage encastré
HYGRASGARD® FSFTM Sonde d'ambiance, d'humidité et de température resp. convertisseur de mesure, montage encastré

| Type / WG02 | plage de mesure humidité | température | sortie humidité | température | référence |
|--------------|-----------------------------|-------------|--------------------|-------------|--------------------|
| FSFM | | | | | |
| FSFM-U | 0...100% h.r. | – | 0-10V | – | 1201-9121-0000-162 |
| FSFTM | | | | | |
| FSFTM-U | 0...100% h.r. | 0...+50°C | 0-10V | 0-10V | 1201-9121-1000-162 |

AERASGARD® FSCO2 Sonde d'ambiance et de CO2 resp. convertisseur de mesure, montage encastré
AERASGARD® FSTM-CO2 Sonde d'ambiance, de température et de CO2 resp. convertisseur de mesure, montage encastré

| Type / WG02 | plage de mesure CO2 | température | sortie CO2 | température | référence |
|-----------------|------------------------|-------------|---------------|-------------|--------------------|
| FSCO2 | | | | | |
| FSCO2-U | 0...2000 ppm | – | 0-10V | – | 1501-9120-1001-162 |
| FSTM-CO2 | | | | | |
| FSTM-CO2-U | 0...2000 ppm | 0...+50°C | 0-10V | 0-10V | 1501-9122-1001-162 |

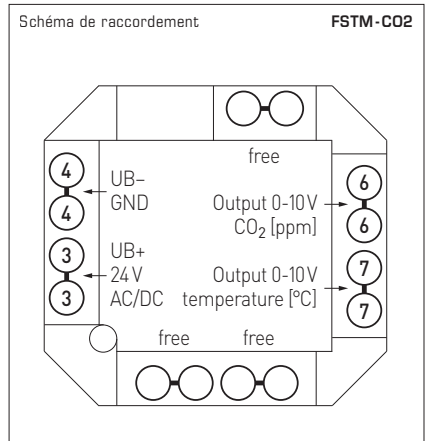
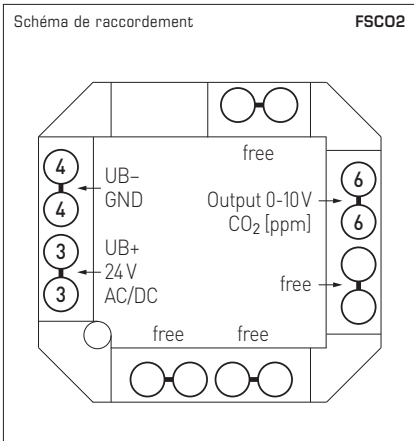
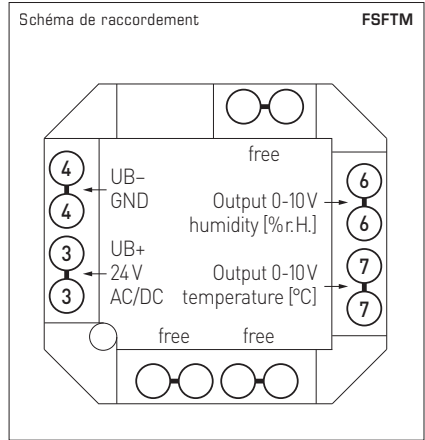
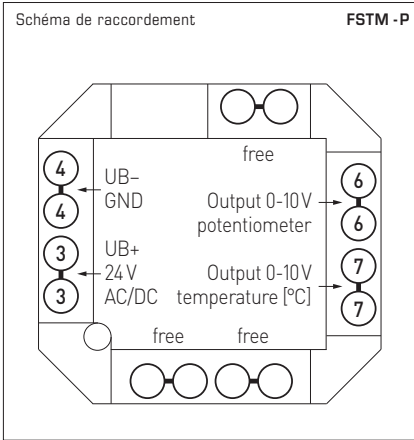
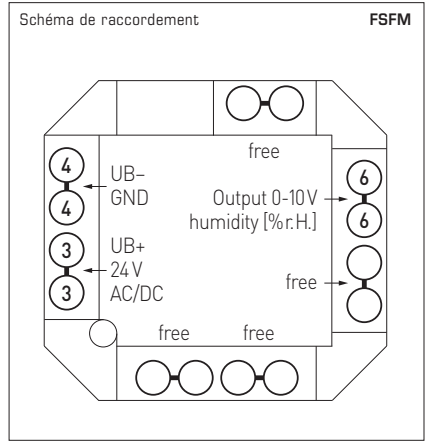
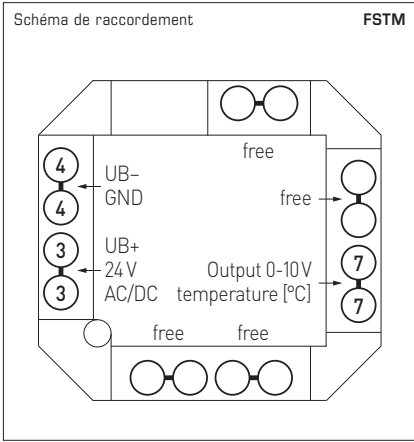


Tableau de température

plage de mesure :
0...+50 °C

| °C | U _A [V] |
|----|-----------------------|
| 0 | 0,0 |
| 5 | 1,0 |
| 10 | 2,0 |
| 15 | 3,0 |
| 20 | 4,0 |
| 25 | 5,0 |
| 30 | 6,0 |
| 35 | 7,0 |
| 40 | 8,0 |
| 45 | 9,0 |
| 50 | 10,0 |

Tableau d'humidité

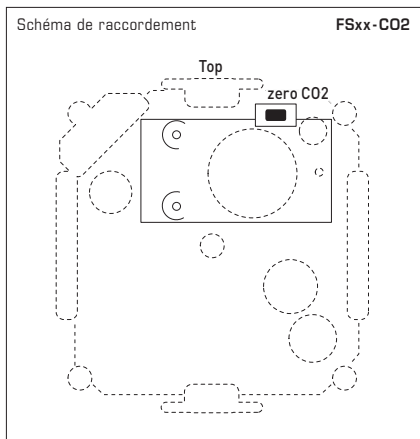
plage de mesure :
0...100% h.r.

| % h.r. | U _A [V] |
|-----------|-----------------------|
| 0 | 0 |
| 5 | 0,5 |
| 10 | 1,0 |
| 15 | 1,5 |
| 20 | 2,0 |
| 25 | 2,5 |
| 30 | 3,0 |
| 35 | 3,5 |
| 40 | 4,0 |
| 45 | 4,5 |
| 50 | 5,0 |
| 55 | 5,5 |
| 60 | 6,0 |
| 65 | 6,5 |
| 70 | 7,0 |
| 75 | 7,5 |
| 80 | 8,0 |
| 85 | 8,5 |
| 90 | 9,0 |
| 95 | 9,5 |
| 100 | 10,0 |

Tableau teneur en CO2

plage de mesure :
0...2000 ppm

| ppm | U _A [V] |
|------|-----------------------|
| 0 | 0,00 |
| 350 | 1,75 |
| 400 | 2,00 |
| 450 | 2,25 |
| 500 | 2,50 |
| 550 | 2,75 |
| 600 | 3,00 |
| 700 | 3,50 |
| 800 | 4,00 |
| 900 | 4,50 |
| 1000 | 5,0 |
| 1100 | 5,5 |
| 1200 | 6,0 |
| 1300 | 6,5 |
| 1400 | 7,0 |
| 1500 | 7,5 |
| 1600 | 8,0 |
| 1700 | 8,5 |
| 1800 | 9,0 |
| 1900 | 9,5 |
| 2000 | 10,0 |



F Montage et mise en service

ATTENTION !

La teneur minimale en CO₂ de l'air extérieur dans des régions vertes à faible degré d'industrialisation est de l'ordre 350ppm (tension de sortie = 1,75 V à MB = 0...5000 ppm). L'échange de gaz dans l'élément capteur s'effectue par diffusion. En fonction de la variation de la concentration et de la vitesse d'écoulement de l'air dans l'environnement du capteur, la réaction de l'appareil à la variation de la concentration peut être retardée. Il est capital de choisir la position de montage de l'appareil de façon à ce que le capteur soit immergé dans le débit d'air. Si ce n'est pas le cas, il est possible que l'échange de gaz soit considérablement ralenti ou empêché.

Mise en service

Après la mise en marche de l'appareil, celui-ci effectue un autocontrôle et l'équilibrage de température. Selon les conditions ambiantes, cette procédure dure 30 à 50 min (un **étalonnage manuel** peut alors être réalisé **en option**). Pour la mise en service avec **étalonnage automatique**, procéder comme suit :

1. Ouvrir toutes les fenêtres ou régler le système de ventilation sur air extérieur
2. Mettre l'appareil en marche et s'en éloigner. Si possible, faire sortir toutes les personnes de la pièce
3. L'appareil est opérationnel après 50 minutes.

Étalonnage automatique de la mesure de CO₂ – Logique ABC

Pour la technique d'étalonnage automatique du capteur, seul un renouvellement régulier en air frais est nécessaire (teneur en CO₂ : 350-500 ppm). L'appareil reconnaît cet état de manière autonome et réalise l'étalonnage automatiquement. Il est suffisant d'ouvrir les fenêtres à intervalles réguliers ou de régler le système de ventilation sur air extérieur, tout en évitant toute opération générant du CO₂ qui pourrait influencer l'air ambiant. Procéder comme suit :

1 fois par semaine, ouvrir complètement toutes les fenêtres ou régler le système de ventilation sur air extérieur pendant 15-20 minutes. Si possible, faire sortir toutes les personnes de la pièce pendant ce laps de temps.

Une aération régulière des pièces ou une purge de la gaine avec de l'air frais augmentent la précision de mesure du capteur.

Étalonnage manuel de la mesure de CO₂

L'étalonnage manuel peut être effectué indépendamment de la logique ABC. Assurer une alimentation en air frais suffisante avant et pendant le processus d'étalonnage (teneur en CO₂ : 350-500 ppm) et veiller à ce qu'aucune opération générant du CO₂ n'influence l'air ambiant. Procéder à l'étalonnage manuel comme suit :

1. Préparation : retirer le couvercle du boîtier et ouvrir toutes les fenêtres ou régler le système de ventilation sur air extérieur.
2. Maintenir la touche « **ZERO CO₂** » enfoncée jusqu'à ce que les LED d'état s'allument en continu (après 5 secondes).
Les appareils avec écran affichent alors « **AUTO 0** », et le compte à rebours passe de 5 à 600.
Le processus d'étalonnage est lancé. Laisser les fenêtres ouvertes ou le système de ventilation réglé sur air extérieur.
3. Si possible, faire sortir toutes les personnes de la pièce
4. L'étalonnage est terminé après 10 minutes (LED d'état éteintes, compte à rebours écoulé), et l'appareil doit indiquer une concentration en CO₂ comprise entre 350 et 500 ppm.

CONDITIONS DE RACCORDEMENT

La tension de sortie suit de manière linéaire la grandeur mesurée à l'entrée et fournit un signal de sortie proportionnel de 0-10 V. Les sorties en tension sont protégées contre les courts-circuits. L'application de la tension d'alimentation à la sortie en tension entraîne la destruction de l'appareil.

RÈGLES DE SÉCURITÉ

N'utiliser les appareils que pour leur usage prévu. Les règles de sécurité correspondantes de la VDE, des Länder, de leurs organes de surveillance, du TÜV et des entreprises d'approvisionnement en énergie locales sont à respecter. L'acheteur doit respecter les dispositions relatives à la construction et à la sécurité et doit éviter toutes sortes de risques. Les défauts et dommages résultant d'un usage abusif de nos produits ou du non-respect des instructions d'utilisation ne seront pas couverts par la garantie. L'installation des appareils doit être effectuée uniquement par un spécialiste qualifié!

Pour éviter des endommagements/erreurs, il est conseillé d'utiliser de préférence des câbles blindés. Ne pas poser les câbles de sondes en parallèle avec des câbles de puissance. Les directives CEM sont à respecter !

F Montage et mise en service

TENSION D'ALIMENTATION :

Cette variante d'appareil est dotée d'une protection contre l'inversion de polarité, c'-à-d. elle comprend un redressement demi-onde (diode de redressement). Grâce à cette diode de redressement intégrée, les appareils 0-10V peuvent également être alimentés en courant alternatif.

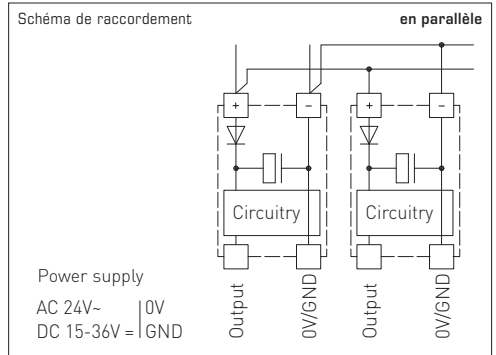
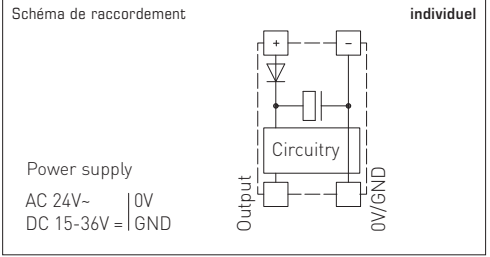
Le signal de sortie doit être prélevé avec un appareil de mesure. Ce faisant, la tension de sortie est mesurée par rapport au potentiel zéro (0V) de la tension d'entrée !

Si cet appareil est **alimenté en courant continu**, il faut utiliser l'entrée de tension de service UB+ pour l'alimentation en 15...36V cc et UB- ou GND comme câble de masse!

Si plusieurs appareils sont **alimentés en 24V ca**, il faut veiller à ce que toutes les entrées de tension « positives » (+) des appareils de terrain soient reliées entre elles de même que toutes les entrées de tension « négatives » (-) = potentiel de référence soient reliées entre elles (les appareils de terrain doivent être branchés en phase). Toutes les sorties d'appareil de terrain doivent se référer au même potentiel!

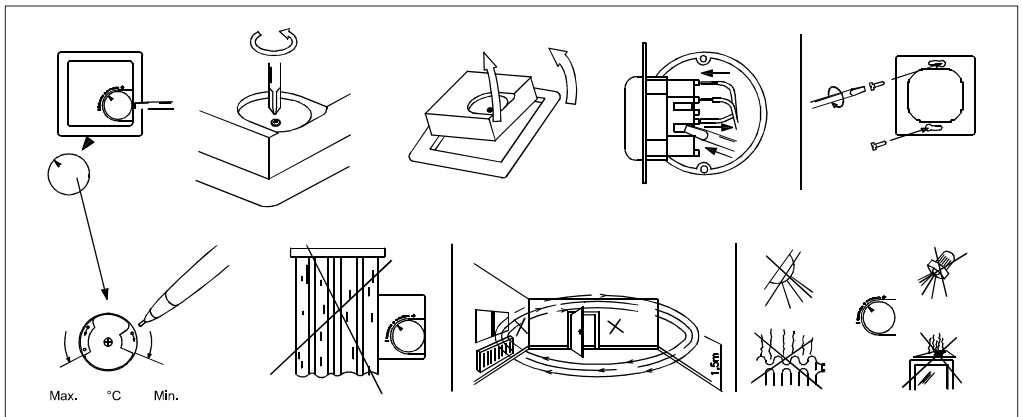
Une inversion de la polarisation de la tension d'alimentation sur un des appareils de terrain provoquerait un court-circuit. Le courant de court-circuit passant par cet appareil de terrain peut endommager cet appareil.

Veillez donc au raccordement correct des fils!



POTENTIOMÈTRE

Afin d'égaliser les différentes hauteurs de montage du couvercle, le potentiomètre est fourni avec deux axes de stabilisation, en fonction du programme de commutation. Ceci permet de garantir que les butées min. et max. du potentiomètre fonctionnent correctement.



F Généralités

- Cet appareil ne doit être utilisé que dans un air non pollué, sans risque de condensation, sans risque de surpression ou dépression sur l'élément sensible.
- Il faut éviter la présence de poussières et d'impuretés, puisqu'elles altèrent le résultat de mesure.
De faibles quantités d'impuretés et de poussières déposées peuvent être éliminées par soufflage à l'air comprimé.
- Le capteur de CO₂ est sensible aux vibrations. Les vibrations peuvent modifier le résultat de mesure selon le modèle.
- En cas de salissures, il est conseillé de procéder à un nettoyage à l'usine et de l'étalonner à nouveau.
- En aucun cas, le capteur ne doit entrer en contact avec des produits chimiques ou d'autres détergents.
- L'humidité relative de 0...100% est représentée par le signal de sortie 0-10 V. La plage de fonctionnement de l'appareil va de 10,0 jusqu'à 99% h.r., une utilisation en dehors de cette plage peut entraîner des mesures erronées ou des incertitudes de mesure plus élevées.
- Si plusieurs sondes (0-10V) sont connectées à une seule source d'alimentation en courant alternatif 24V, il faut respecter la polarisation, car sinon la source de tension alternative peut être mise en court-circuit.
- Les sorties en tension sont protégées contre les courts-circuits.
L'application d'une surtension ou l'application de la tension d'alimentation à la sortie en tension causera la destruction de l'appareil.
- Pour une mesure correcte de la concentration en CO₂, l'appareil doit être continuellement alimenté en courant.
- Nous déclinons toute garantie dans le cas où l'appareil serait utilisé en dehors de la plage des spécifications.

Seules les CGV de la société S+S, les « Conditions générales de livraison du ZVEI pour produits et prestations de l'industrie électronique » ainsi que la clause complémentaire « Réserve de propriété étendue » s'appliquent à toutes les relations commerciales entre la société S+S et ses clients.

Il convient en outre de respecter les points suivants :

- Avant de procéder à toute installation et à la mise en service, veuillez lire attentivement la présente notice et toutes les consignes qui y sont précisées !
- Afin d'éviter toute erreur de mesure, lors du montage sur une boîte d'encastrement standard, l'extrémité du tube d'installation doit être étanche aux courants d'air éventuels.
- Les raccordements électriques doivent être exécutés HORS TENSION. Ne branchez l'appareil que sur un réseau de très basse tension de sécurité.
Pour éviter des endommagements / erreurs sur l'appareil (par ex. dus à une induction de tension parasite), il est conseillé d'utiliser des câbles blindés, ne pas poser les câbles de sondes en parallèle avec des câbles de puissance, les directives CEM sont à respecter.
- Cet appareil ne doit être utilisé que pour l'usage qui est indiqué en respectant les règles de sécurité correspondantes de la VDE, des Länders, de leurs organes de surveillance, du TÜV et des entreprises d'approvisionnement en énergie locales. L'acheteur doit respecter les dispositions relatives à la construction et à la sécurité et doit éviter toutes sortes de risques.
- Nous déclinons toute responsabilité ou garantie pour les défauts et dommages résultant d'une utilisation inappropriée de cet appareil.
- Nous déclinons toute responsabilité ou garantie au titre de tout dommage consécutif provoqué par des erreurs commises sur cet appareil.
- L'installation et la mise en service des appareils doit être effectuée uniquement par du personnel qualifié
- Seules les données techniques et les conditions de raccordement indiquées sur la notice d'instruction accompagnant l'appareil sont applicables, des différences par rapport à la présentation dans le catalogue ne sont pas mentionnées explicitement et sont possibles suite au progrès technique et à l'amélioration continue de nos produits.
- En cas de modifications des appareils par l'utilisateur, tous droits de garantie ne seront pas reconnus.
- Cet appareil ne doit pas être utilisé à proximité des sources de chaleur (par ex. radiateurs) ou de leurs flux de chaleur, il faut impérativement éviter un ensoleillement direct ou un rayonnement thermique provenant de sources similaires (lampes très puissantes, projecteurs à halogène).
- L'utilisation de l'appareil à proximité d'appareils qui ne sont pas conformes aux directives « CEM » pourra nuire à son mode de fonctionnement.
- Cet appareil ne devra pas être utilisé à des fins de surveillance qui visent à la protection des personnes contre les dangers ou les blessures ni comme interrupteur d'arrêt d'urgence sur des installations ou des machines ni pour des fonctions relatives à la sécurité comparables.
- Il est possible que les dimensions du boîtier et des accessoires du boîtier divergent légèrement des indications données dans cette notice.
- Il est interdit de modifier la présente documentation.
- En cas de réclamation, les appareils ne sont repris que dans leur emballage d'origine et si tous les éléments de l'appareil sont complets.

Consignes de mise en service :

Cet appareil a été étalonné, ajusté et testé dans des conditions normalisées. En cas de fonctionnement dans des conditions différentes, nous recommandons un premier réglage manuel sur site lors de la mise en service et à intervalles réguliers par la suite.

La mise en service ne doit être effectuée que par du personnel qualifié ! Avant de procéder à l'installation et à la mise en service, veuillez lire attentivement la présente notice et toutes les consignes qui y sont précisées !

Consignes pour l'installation mécanique :

L'installation doit être effectuée en conformité avec les réglementations et les normes en vigueur pour le lieu de mesure (par ex. règles de soudage, etc.).
Sont notamment à considérer :

- Mesure technique de températures selon VDE / VDI, directives, ordonnances sur les instruments de mesure pour la mesure de températures
- Les directives « CEM », celles-ci sont à respecter
- L'installation en parallèle avec des câbles sous tension doit être évitée à tout prix.
- Il est conseillé d'utiliser des câbles blindés ; le blindage doit être connecté d'un côté au DDC / AP.

Les appareils de mesure doivent être installés conformément aux paramètres techniques disponibles et aux conditions réelles d'utilisation, en particulier :

- Plage de mesure
- maximale admissible, température et humidité
- Type de protection et classe de protection
- Éviter les oscillations, vibrations, chocs (< 0,5 g)

Датчик THERMASGARD® FSTM / FSTM-P для скрытой установки в плоскую рамку для выключателей, в качестве опции с потенциометром, предназначен для измерения температуры в помещении и настройки заданного значения.

Датчик для помещений HYGRASGARD® FSFM / FSFTM для скрытой установки в плоскую рамку для выключателей предназначен для измерения относительной влажности и температуры воздуха.

Датчик для помещений AERASGARD® FSCO2 / FSTM-CO2 для скрытой установки в плоскую рамку для выключателей предназначен для измерения содержания углекислого газа и температуры воздуха.

Для измерения влажности и температуры используется цифровой чувствительный элемент с высокой долговременной стабильностью. Относительная влажность (в процентах) является частным от деления парциального давления ненасыщенного водяного пара на давление насыщенного пара при той же температуре. Содержание углекислого газа в воздухе определяется с помощью оптического не дисперсионного инфракрасного анализатора (NDIR). Измерительный преобразователь преобразует измеряемые величины в нормированный сигнал 0–10 В.

Скрытая установка датчика осуществляется в отдельную высококачественную плоскую рамку для выключателей, предпочтительно в изделия фирм Gira, Berker, Merten, Jung и Siemens либо Busch-Jaeger (с помощью монтажных адаптеров для скрытой установки, настройка заданного значения невозможна), либо в сочетании с выключателями освещения, электрическими розетками и т. д. Этот датчик используется в неагрессивной среде без содержания пыли, в холодильной технике, системах кондиционирования, оборудовании для особо чистых и стерильных помещений, в таких помещениях, как жилые и офисные помещения, отели и т. д.

ТЕХНИЧЕСКИЕ ДАННЫЕ

| | |
|---|---|
| Напряжение питания: | 24 В перем. / пост. тока (±10 %) |
| Потребляемая мощность: | < 1,1 Вт / 24 В пост. тока; < 2,2 ВА / 24 В перем. тока (FSTM / FSTM-P / FSFM / FSFTM) < 1,5 Вт / 24 В пост. тока; < 2,9 ВА / 24 В перем. тока (FSCO2 / FSTM-CO2) |
| ВЛАЖНОСТЬ | |
| Чувствительный элемент: | цифровой датчик влажности, со встроенным датчиком температуры, малый гистерезис, высокая долговременная стабильность |
| Долговременная стабильность: | ±1 % в год |
| Диапазон измерения вл.: | 0...100 % отн. вл. |
| Рабочий диапазон вл.: | 0...95 % отн. вл. (без конденсата) |
| Погрешность (вл.): | обычно ±3,0 % (от 20 до 80 % отн. вл.) при +25 °С, иначе ±5,0 % |
| Выходной сигнал вл.: | 0–10 В |
| ТЕМПЕРАТУРА | |
| Диапазон измерения темп.: | 0...+50 °С |
| Погрешность измерения темп.: | обычно ±0,8 К при +25 °С |
| Выходной сигнал температуры: | 0–10 В |
| Выход потенциометра: | 0–10 В (FSTM-P с настройкой заданного значения, для продукции Busch-Jaeger: настройка невозможна) |
| УГЛЕКИСЛЫЙ ГАЗ (CO2) | |
| Анализатор CO2: | оптический не дисперсионный инфракрасный анализатор (NDIR), с ручной калибровкой (с помощью кнопки «Zero») и автоматической калибровкой (постоянно активна) |
| Долговременная стабильность: | < 2 % за 15 лет |
| Диапазон измерения CO2: | 0...2000 млн-1 |
| Выходной сигнал CO2: | 0–10 В |
| Погрешность измерения CO2: | обычно ±30 млн ⁻¹ и ±3 % измеренного значения |
| Температурная зависимость CO2: | ±5 млн ⁻¹ / °С или ±0,5% измеренного значения / °С (зависит от того, что больше) |
| Зависимость от давления: | ±0,13 % / мм рт. ст. |
| Газообмен: | диффузия |
| Время выхода на рабочий режим: | прибл. 1 час |
| Время срабатывания: | < 2 минут |
| Монтаж: | в монтажную коробку Ø 55 мм |
| Эл. подключение: | 1,0–2,5 мм ² , посредством штекерных клемм |
| Температура окружающей среды: | хранение: –35...+85 °С; эксплуатация: 0...+50 °С |
| Допустимая относительная влажность воздуха: | до 90 %, без конденсата |
| Среда: | чистый воздух и неагрессивные, негорючие газы |
| Класс защиты: | III (согласно EN 60730) |
| Степень защиты: | IP20 (согласно EN 60529) |
| Нормы: | соответствие CE-нормам, электромагнитная совместимость согласно EN 61326, директива 2014 / 30 / EU |
| ВЫКЛЮЧАТЕЛИ | |
| Производитель: | GIRA System 55 (другие рамки для установки, производители выключателей, цвета и цены — по запросу) |
| Корпус: | пластик, стандартный цвет — чистый белый глянцевый (аналогичен RAL 9010) (другие цвета — по запросу, при этом варианты цветов зависят от рамок для выключателей освещения) |

| THERMASGARD® FSTM | | Датчик / измерительный преобразователь температуры для помещений, скрытая установка | | |
|----------------------------|--------------------------------|---|--------------|--------------------|
| THERMASGARD® FSTM-P | | Датчик / измерительный преобразователь температуры для помещений, скрытая установка, с потенциометром | | |
| Тип / WG02 | Диапазон измерения температура | Выход температура | потенциометр | Арт. №. |
| FSTM | | | | |
| FSTM-U | 0...+50 °C | 0-10 В | – | 1101-9121-0000-162 |
| FSTM-P | | | | |
| FSTM-U P | 0...+50 °C | 0-10 В | 0-10 В | 1101-9121-0004-282 |

| HYGRASGARD® FSFM | | Датчик / измерительный преобразователь влажности для помещений, скрытая установка | | | |
|--------------------------|------------------------------|---|-----------------|-------------|--------------------|
| HYGRASGARD® FSFTM | | Датчик / измерительный преобразователь влажности и температуры для помещений, скрытая установка | | | |
| Тип / WG02 | Диапазон измерения влажность | температура | Выход влажность | температура | Арт. №. |
| FSFM | | | | | |
| FSFM-U | 0...100% отн. вл. | – | 0-10 В | – | 1201-9121-0000-162 |
| FSFTM | | | | | |
| FSFTM-U | 0...100% отн. вл. | 0...+50 °C | 0-10 В | 0-10 В | 1201-9121-1000-162 |

| AERASGARD® FSCO₂ | | Датчик / измерительный преобразователь содержания CO ₂ для помещений, скрытая установка | | | |
|---------------------------------------|------------------------------------|--|-----------------------|-------------|--------------------|
| AERASGARD® FSTM-CO₂ | | Датчик / измерительный преобразователь температуры и содержания CO ₂ для помещений, скрытая установка | | | |
| Тип / WG02 | Диапазон измерения CO ₂ | температура | Выход CO ₂ | температура | Арт. №. |
| FSCO₂ | | | | | |
| FSCO ₂ -U | 0...2000 млн ⁻¹ | – | 0-10 В | – | 1501-9120-1001-162 |
| FSTM-CO₂ | | | | | |
| FSTM-CO ₂ -U | 0...2000 млн ⁻¹ | 0...+50 °C | 0-10 В | 0-10 В | 1501-9122-1001-162 |

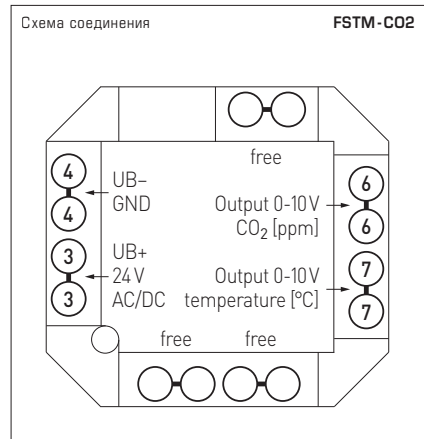
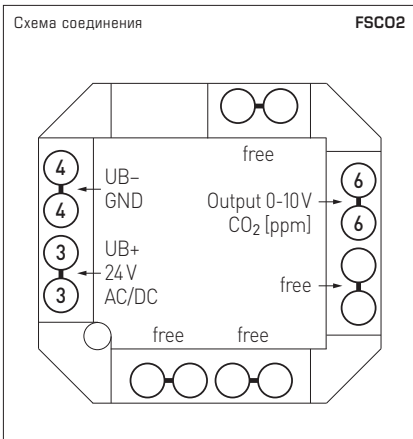
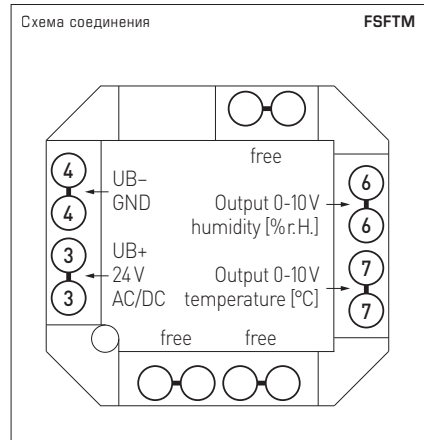
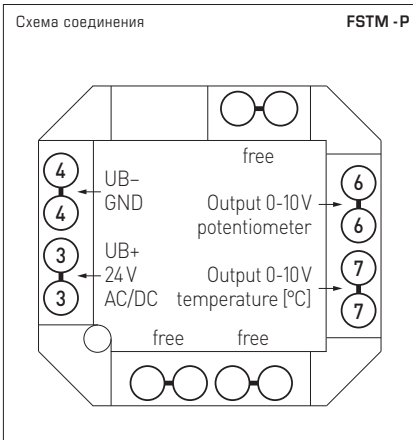
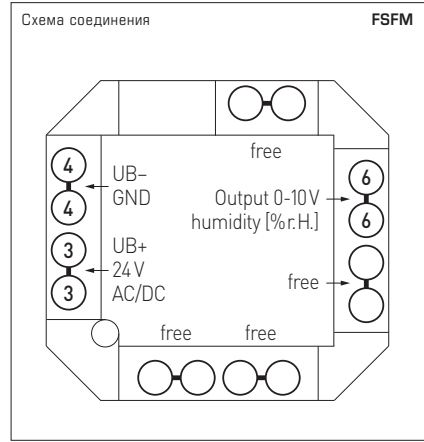
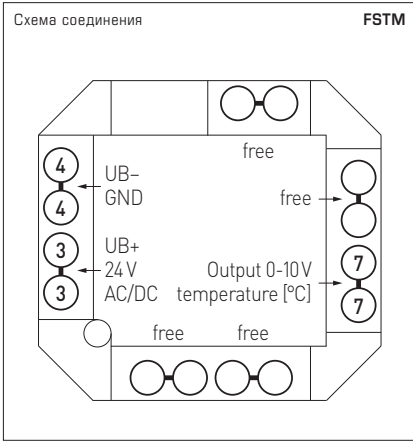


Таблица значений температуры

Диап. темп.: 0...+50 °C

| °C | U _A [В] |
|----|-----------------------|
| 0 | 0,0 |
| 5 | 1,0 |
| 10 | 2,0 |
| 15 | 3,0 |
| 20 | 4,0 |
| 25 | 5,0 |
| 30 | 6,0 |
| 35 | 7,0 |
| 40 | 8,0 |
| 45 | 9,0 |
| 50 | 10,0 |

Таблица значений влажности

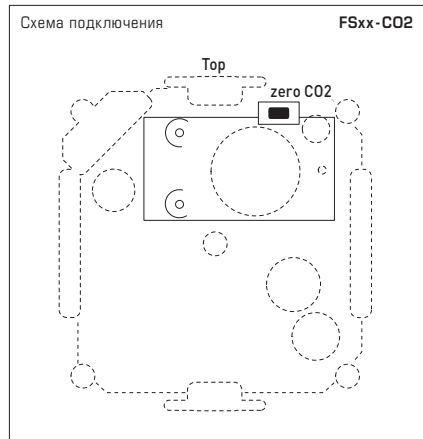
Диап. вл.: 0...100% отн. вл.

| % отн. вл. | U _A [В] |
|---------------|-----------------------|
| 0 | 0 |
| 5 | 0,5 |
| 10 | 1,0 |
| 15 | 1,5 |
| 20 | 2,0 |
| 25 | 2,5 |
| 30 | 3,0 |
| 35 | 3,5 |
| 40 | 4,0 |
| 45 | 4,5 |
| 50 | 5,0 |
| 55 | 5,5 |
| 60 | 6,0 |
| 65 | 6,5 |
| 70 | 7,0 |
| 75 | 7,5 |
| 80 | 8,0 |
| 85 | 8,5 |
| 90 | 9,0 |
| 95 | 9,5 |
| 100 | 10,0 |

Таблица содержания CO2

Диап. изм.: 0...2000 млн-1

| млн-1 | U _A [В] |
|-------|-----------------------|
| 0 | 0,00 |
| 350 | 1,75 |
| 400 | 2,00 |
| 450 | 2,25 |
| 500 | 2,50 |
| 550 | 2,75 |
| 600 | 3,00 |
| 700 | 3,50 |
| 800 | 4,00 |
| 900 | 4,50 |
| 1000 | 5,0 |
| 1100 | 5,5 |
| 1200 | 6,0 |
| 1300 | 6,5 |
| 1400 | 7,0 |
| 1500 | 7,5 |
| 1600 | 8,0 |
| 1700 | 8,5 |
| 1800 | 9,0 |
| 1900 | 9,5 |
| 2000 | 10,0 |



ВНИМАНИЕ!

Минимальная концентрация CO₂ в наружном воздухе в зеленых районах с малым количеством промышленных объектов составляет прил. 350 млн⁻¹ (выходное напряжение = 1,75 В при диапазоне измерения 0...5000 млн⁻¹). Газообмен в чувствительном элементе осуществляется благодаря диффузии. В зависимости от изменения концентрации и скорости потока воздуха вблизи чувствительного элемента реакция прибора на изменение концентрации может происходить с задержкой. При монтаже прибора его расположение необходимо выбирать таким образом, чтобы поток воздуха обтекал чувствительный элемент. В противном случае это может привести к существенному замедлению газообмена вплоть до его остановки.

Ввод в эксплуатацию

После включения устройства начинаются самотестирование и терморегулирование. Этот процесс длится от 30 до 50 минут в зависимости от условий окружающей среды (**дополнительно** в это время можно выполнить **ручную калибровку**). При вводе в эксплуатацию с помощью **автоматической калибровки** выполнить следующие действия:

1. Открыть все окна либо переключить систему вентиляции на забор воздуха снаружи.
2. Включить устройство и отойти от него. По возможности все люди должны покинуть помещение.
3. Через 50 минут устройство готово к использованию.

Автоматическая калибровка для измерения содержания CO₂ – логика автоматической фоновой калибровки (ABC)

Для самокалибровки датчика нужен регулярный приток свежего воздуха (концентрация углекислого газа: от 350 до 500 млн⁻¹). Устройство распознает это состояние самостоятельно и выполняет калибровку автоматически. Достаточно регулярно открывать окна или переключить систему вентиляции на забор воздуха снаружи и позаботиться, чтобы в это время не было источников углекислого газа, влияющих на окружающий воздух. Выполнить следующие действия:

Один раз в неделю полностью открыть все окна на 15–20 минут или переключить систему вентиляции на забор воздуха снаружи. По возможности все люди должны покинуть помещение на это время.

Регулярная вентиляция помещений или продувка каналов свежим воздухом повышает точность измерения датчика.

Ручная калибровка для измерения содержания CO₂

Ручная калибровка может осуществляться независимо от логики автоматической фоновой калибровки (ABC). Перед калибровкой и во время ее выполнения обеспечить достаточный приток свежего воздуха (концентрация углекислого газа: от 350 до 500 млн⁻¹) и позаботиться, чтобы не было источников углекислого газа, влияющих на окружающий воздух. При ручной калибровке выполнить следующие действия:

1. Подготовка: снять крышку корпуса и открыть все окна или переключить систему вентиляции на забор воздуха снаружи.
2. Нажать и удерживать кнопку **ZERO CO₂**, пока через 5 секунд мигающий светодиод состояния не начнет гореть постоянно. На устройствах с дисплеем при этом отображается **AUTO 0** и время обратного отсчета меняется с 5 на 600. Запускается калибровка. Окна должны оставаться открытыми или система вентиляции должна забирать воздух снаружи.
3. По возможности все люди должны покинуть помещение.
4. Через 10 минут калибровка окончена (светодиод состояния погас, обратный отсчет завершен), и устройство должно показать или передать концентрацию углекислого газа в диапазоне от 350 до 500 млн⁻¹.

УСЛОВИЯ ПОДКЛЮЧЕНИЯ

Выходное напряжение пропорционально измеренной величине на входе и является выходным сигналом 0–10 В. Выходы напряжения защищены от короткого замыкания на массу. Приложение питающего напряжения к выходу выводит прибор из строя.

ПРЕДПИСАНИЯ ПО ТЕХНИКЕ БЕЗОПАСНОСТИ

Данные приборы следует применять только по прямому назначению. При этом необходимо руководствоваться соответствующими предписаниями VDE (союза немецких электротехников), требованиями, действующими в Вашей стране, инструкциями органов технического надзора и местных органов энергоснабжения. Надлежит придерживаться требований строительных норм и правил, а также техники безопасности и избегать угроз безопасности любого рода. Мы не несем ответственности за ущерб и повреждения, возникающие вследствие неправильного применения наших устройств или несоблюдения указаний руководства по эксплуатации. Установка устройств должна производиться только квалифицированным персоналом.

Во избежание порчи/повреждений предпочтительно использование экранированной проводки. Следует безусловно избегать параллельной прокладки токоведущих линий и учитывать требования электромагнитной совместимости.

- Данный прибор допускается применять только в воздухе без конденсата и вредных веществ, при отсутствии пониженного или повышенного давления вблизи чувствительного элемента.
- Пыль и загрязнение могут искажать результаты измерения, поэтому их следует избегать.
- Незначительные загрязнения и отложения пыли могут быть устранены потоком сжатого воздуха.
- Анализатор углекислого газа чувствителен к сотрясениям.
При сотрясениях результат измерения может изменяться в зависимости от конструктивного исполнения.
- В случае загрязнения мы рекомендуем очистку и перекалибровку в заводских условиях.
- Категорически недопустим контакт чувствительного элемента с химическими реактивами и чистящими/моющими средствами.
- Относительная влажность 0...100 % соответствует выходному сигналу 0 - 10 В. Рабочий диапазон прибора равен 10,0...99,9% относительной влажности; за его пределами возможны ошибки измерения и повышенные отклонения.
- При подключении нескольких датчиков (0 - 10 В) к общему источнику напряжения 24 В переменного тока следует учитывать полярность; в противном случае возможно короткое замыкание источника переменного напряжения.
- Выходы напряжения защищены от короткого замыкания, приложение чрезмерно высокого напряжения (или питающего напряжения к выходу напряжения) выводит прибор из строя.
- Для правильного измерения содержания CO₂ на устройство должен постоянно подаваться ток.
- При эксплуатации прибора вне рабочего диапазона, указанного в спецификации, гарантийные претензии теряют силу.

В качестве Общих Коммерческих Условий имеют силу исключительно наши Условия, а также действительные «Общие условия поставки продукции и услуг для электрической промышленности» (ZVEI) включая дополнительную статью «Расширенное сохранение прав собственности».

Помимо этого, следует учитывать следующие положения:

- Перед установкой и вводом в эксплуатацию следует прочитать данное руководство; должны быть учтены все приведенные в нем указания!
- Чтобы избежать погрешностей измерения из-за сквозняка, при установке в стандартную монтажную коробку уплотнить концы монтажной трубки.
- Подключение прибора должно осуществляться исключительно к безопасно малому напряжению и в обесточенном состоянии.
Во избежание повреждений и отказов (например, вследствие наводок) следует использовать экранированную проводку, избегать параллельной прокладки токоведущих линий и учитывать предписания по электромагнитной совместимости.
- Данный прибор следует применять только по прямому назначению, учитывая при этом соответствующие предписания VDE (союза немецких электротехников), требования, действующие в Вашей стране, инструкции органов технического надзора и местных органов энергоснабжения. Надлежит придерживаться требований строительных норм и правил, а также техники безопасности и избегать угроз безопасности любого рода.
- Мы не несем ответственности за ущерб и повреждения, возникающие вследствие неправильного применения наших устройств.
- Ущерб, возникший вследствие неправильной работы прибора, не подлежит устранению по гарантии.
- Монтаж и ввод в эксплуатацию должны осуществляться только специалистами.
- Действительно исключительно технические данные и условия подключения, приведенные в поставляемых с приборами руководствах по монтажу и эксплуатации. Отклонения от представленных в каталоге характеристик дополнительно не указываются, несмотря на их возможность в силу технического прогресса и постоянного совершенствования нашей продукции.
- В случае модификации приборов потребителем гарантийные обязательства теряют силу.
- Не разрешается использование прибора в непосредственной близости от источников тепла (например, радиаторов отопления) или создаваемых ими тепловых потоков; следует в обязательном порядке избегать попадания прямых солнечных лучей или теплового излучения от аналогичных источников (мощные осветительные приборы, галогенные излучатели).
- Эксплуатация вблизи оборудования, не соответствующего нормам электромагнитной совместимости (EMV), может влиять на работу приборов.
- Недопустимо использование данного прибора в качестве устройства контроля / наблюдения, служащего для защиты людей от травм и угрозы для здоровья / жизни, а также в качестве аварийного выключателя устройств и машин или для аналогичных задач обеспечения безопасности.
- Размеры корпусов и корпусных принадлежностей могут в определенных пределах отличаться от указанных в данном руководстве.
- Изменение документации не допускается.
- В случае рекламаций принимаются исключительно целые приборы в оригинальной упаковке.

Указания по вводу в эксплуатацию:

Этот прибор был откалиброван, отъюстирован и проверен в стандартных условиях. Во время эксплуатации в других условиях рекомендуется провести точную юстировку на месте в первый раз при вводе в эксплуатацию и затем на регулярной основе.

Ввод в эксплуатацию обязателен и выполняется только специалистами! Перед монтажом и вводом в эксплуатацию прочитать данное руководство; должны быть учтены все приведенные в нем указания!

Указания к механическому монтажу:

Монтаж должен осуществляться с учетом соответствующих, действительных для места измерения предписаний и стандартов (например, инструкции для сварочных работ). В особенности следует принимать во внимание:

- указания VDE / VDI (союз немецких электротехников / союз немецких инженеров) к техническим измерениям температуры, директивы по устройствам измерения температуры
- директивы по электромагнитной совместимости (их следует придерживаться)
- непременно избегать параллельной прокладки токоведущих линий;
- рекомендуется применять экранированную проводку; при этом монтировать экран с одной стороны к ПЦУ / ПЛК.

Монтаж следует осуществлять с учетом соответствия прилагаемых технических параметров измерительного прибора реальным условиям эксплуатации, в особенности:

- диапазона измерения
- максимально допустимого, температура и влажность
- Степень защиты и класс защиты
- допустимых колебаний, вибраций, ударов (д.б. < 0,5 g)



© Copyright by S+S Regeltechnik GmbH

Nachdruck, auch auszugsweise, nur mit Genehmigung der S+S Regeltechnik GmbH.

Reprint in full or in parts requires permission from S+S Regeltechnik GmbH.

La reproduction des textes même partielle est uniquement autorisée après accord de la société S+S Regeltechnik GmbH.

Перепечатка, в том числе в сокращенном виде, разрешается лишь с согласия S+S Regeltechnik GmbH.

Irrtümer und technische Änderungen vorbehalten. Alle Angaben entsprechen unserem Kenntnisstand bei Veröffentlichung. Sie dienen nur zur Information über unsere Produkte und deren Anwendungsmöglichkeiten, bieten jedoch keine Gewähr für bestimmte Produkteigenschaften. Da die Geräte unter verschiedensten Bedingungen und Belastungen eingesetzt werden, die sich unserer Kontrolle entziehen, muss ihre spezifische Eignung vom jeweiligen Käufer bzw. Anwender selbst geprüft werden. Bestehende Schutzrechte sind zu berücksichtigen. Einwandfreie Qualität gewährleisten wir im Rahmen unserer Allgemeinen Lieferbedingungen.

Subject to errors and technical changes. All statements and data herein represent our best knowledge at date of publication. They are only meant to inform about our products and their application potential, but do not imply any warranty as to certain product characteristics. Since the devices are used under a wide range of different conditions and loads beyond our control, their particular suitability must be verified by each customer and/or end user themselves. Existing property rights must be observed. We warrant the faultless quality of our products as stated in our General Terms and Conditions.

Sous réserve d'erreurs et de modifications techniques. Toutes les informations correspondent à l'état de nos connaissances au moment de la publication. Elles servent uniquement à informer sur nos produits et leurs possibilités d'application, mais n'offrent aucune garantie pour certaines caractéristiques du produit. Etant donné que les appareils sont soumis à des conditions et des sollicitations diverses qui sont hors de notre contrôle, leur adéquation spécifique doit être vérifiée par l'acheteur ou l'utilisateur respectif. Tenir compte des droits de propriété existants. Nous garantissons une qualité parfaite dans le cadre de nos conditions générales de livraison.

Возможны ошибки и технические изменения. Все данные соответствуют нашему уровню знаний на момент издания. Они представляют собой информацию о наших изделиях и их возможностях применения, однако они не гарантируют наличие определенных характеристик. Поскольку устройства используются при самых различных условиях и нагрузках, которые мы не можем контролировать, покупатель или пользователь должен сам проверить их пригодность. Соблюдать действующие права на промышленную собственность. Мы гарантируем безупречное качество в рамках наших «Общих условий поставки».

D GB F RU

THERMASGARD® FSTM / FSTM-P
HYGRASGARD® FSFM / FSFTM
AERASGARD® FSCO2 / FSTM-CO2



S+S REGELTECHNIK