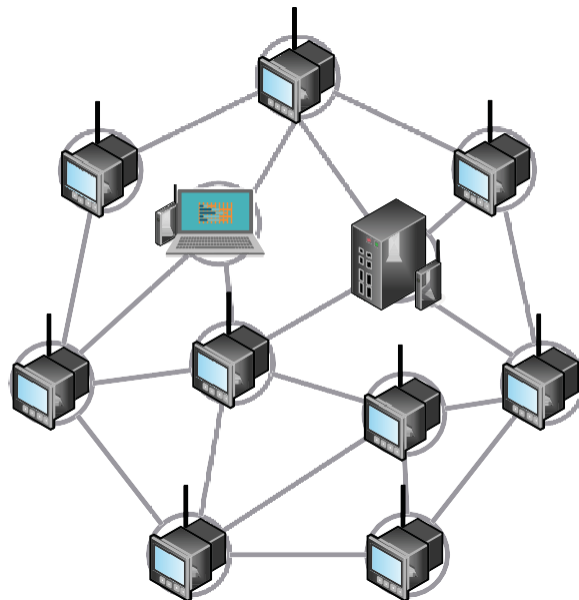


ACUMESH – БЕСПРОВОДНАЯ СЕТЬ С RS485

Решение AcuMesh предназначено для подключения по RS485 к счетчикам электроэнергии и другим устройствам и беспроводной передачей данных основному блоку подключенному к ПК. AcuMesh это экономичное решение, позволяющее обойтись без соединительных кабелей. Это позволяет сократить время и затраты на установку и сократить время настройки оборудования.

КЮЧЕВЫЕ ОСОБЕННОСТИ

- Все устройства подключаются автоматически при включении, не требует конфигурации и программного обеспечения.
- Совместимость с устройствами через порт RS485 со стандартными протоколами, например Modbus-RTU.
- Высокая безопасность связи с 128 битным AES(расширенный стандарт шифрования).
- Предварительная конфигурация, доступна для комплексной настройки сети с помощью бесплатного ПО.
- Связь по беспроводной сети между измерителями электроэнергии и другими устройствами с RS485 со стандартными протоколами, внутри здания или на открытой местности.
- Обновляемая прошивка.
- Дальность связи: 305м в помещениях и 6,5 км на открытом пространстве между двумя датчиками.
- Сетевая структура “Mesh” позволяет каждому передатчику выступать в качестве точки расширения для сети, что позволяет увеличить дальность связи.
- Доступ к многоточечной связи с помощью структуры Mesh.
- Автоматическое самовосстановление и оптимизация связи между приборами.
- Работает на частотах 900 МГц и 868МГц
- Доступны исполнения на Din-рейку, настенное исполнение или на измерительный прибор.



ACUMESH – БЕСПРОВОДНАЯ ИЗМЕРИТЕЛЬНАЯ СИСТЕМА

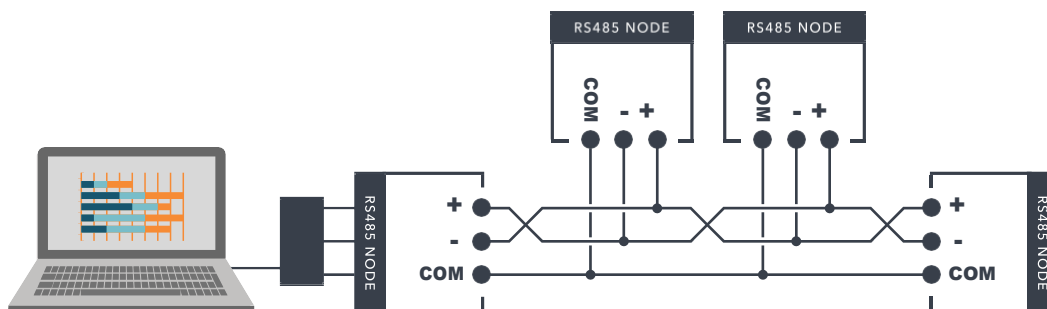
Передатчик AcuMesh подключается по RS485 к счетчикам электроэнергии и другим устройствам и беспроводной передачей данных основному блоку подключенному к ПК. Это позволяет удобно собирать данные из нескольких мест в здании или на открытом пространстве.

Связь AcuMesh подключается к счетчику или другому устройству по RS485 ModBus. Сеть самовосстанавливающаяся и самооптимизирующаяся, что позволяет находить оптимальный путь для передачи данных, когда беспроводные методы такие как Wi-Fi и Zigbee не работают.

ОСНОВНЫЕ ХАРАКТЕРИСТИКИ

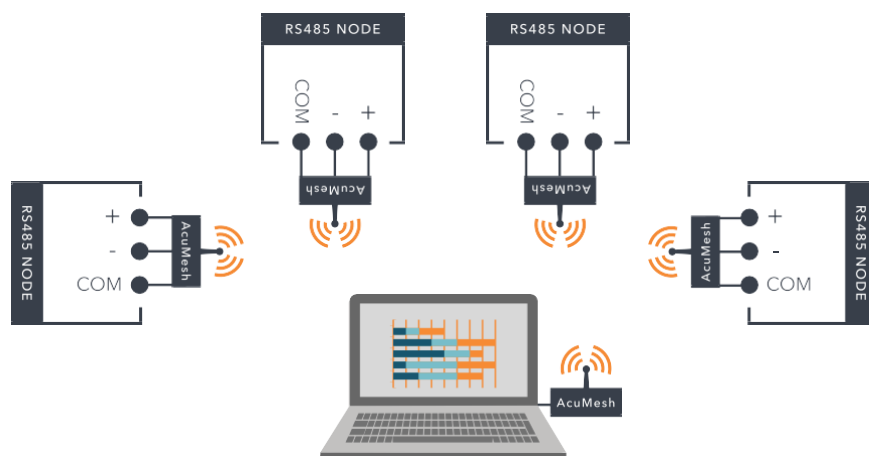
	AcuMesh-K Комплект беспроводной системы	AcuMesh-L-868	AcuMesh-L-900
Кодировка	AcuMesh-K	AcuMesh-L-868	AcuMesh-L-900
Связь	Винтовые клеммы RS485, USB мини-B (питание и/или конфигурация)		
Скорость передачи данных	9600 - 230400		
Свойства RF			
Диапазон рабочей частоты	От 902 до 928 MHz (диапазон ISM 900 МГц)	От 863 до 870 МГц (настраиваемый диапазон)	От 902 до 928 MHz (диапазон ISM 900 МГц)
Количество каналов	64	30 каналов, Слушать перед передачей (LBT)+ Автоматическая перестройка частоты (AFA)	64
Расширенный спектр	Частотный скачок		Частотный скачок
Выходная мощность передачи	24 дБм (250 МВт)	14 дБм (50 МВт)	24 дБм (250 МВт)
Чувствительность приемника		-101 дБм	
Внутренний диапазон	До 305 м	До 84 м	До 305 м
Наружный диапазон	До 6.5 км с дипольными антеннами 2.1 дБ	До 4.2кмс антенной 2.1 дБ	До 6.5 км с дипольными антеннами 2.1 дБ
Скорость передачи данных	до 200 кб/с	до 80 кб/с	до 200 кб/с
Антенна			
Сопротивление	50 Ом, несимметричное		
Сеть и Безопасность			
Поддержка сети	сеть, точка-точка, точка-мультиточка, одноранговая		
Параметры адресации	Идентификатор персональной сети (PAN ID) и 64-битный MAC-адреса		
Шифрование	128-битный стандарт шифрования (AES)		
Требования к питанию	Блок питания в комплекте		Блок питания в комплекте
Питание	100-240В AC 47-63Гц		100-240В AC 50/60Гц монтаж на Din-рейке
Ток приема		0.54Вт	
Ток передачи		1.26Вт	
Физические характеристики			
Размеры	11.4 x 7.0 x 2.9 см		9 x 5.3 x 3.2 см
Вес	150 г		80 г
Монтаж	Установка на прибор		Din-рейка или настенное исполнение
Комплектность	передатчик, антенна, источник питания		

ЧТО ТАКОЕ СЕТЬ MESH?



СТАНДАРТНАЯ СЕТЬ RS485

В стандартной сети RS485 каждое устройство три провода «+», «-» и земля. Все устройства в одной сети должны быть соединены последовательно с первого устройства до последнего. Процесс установки проводки является трудоемким и, как правило, является проблемой для большинства проектов модернизации.



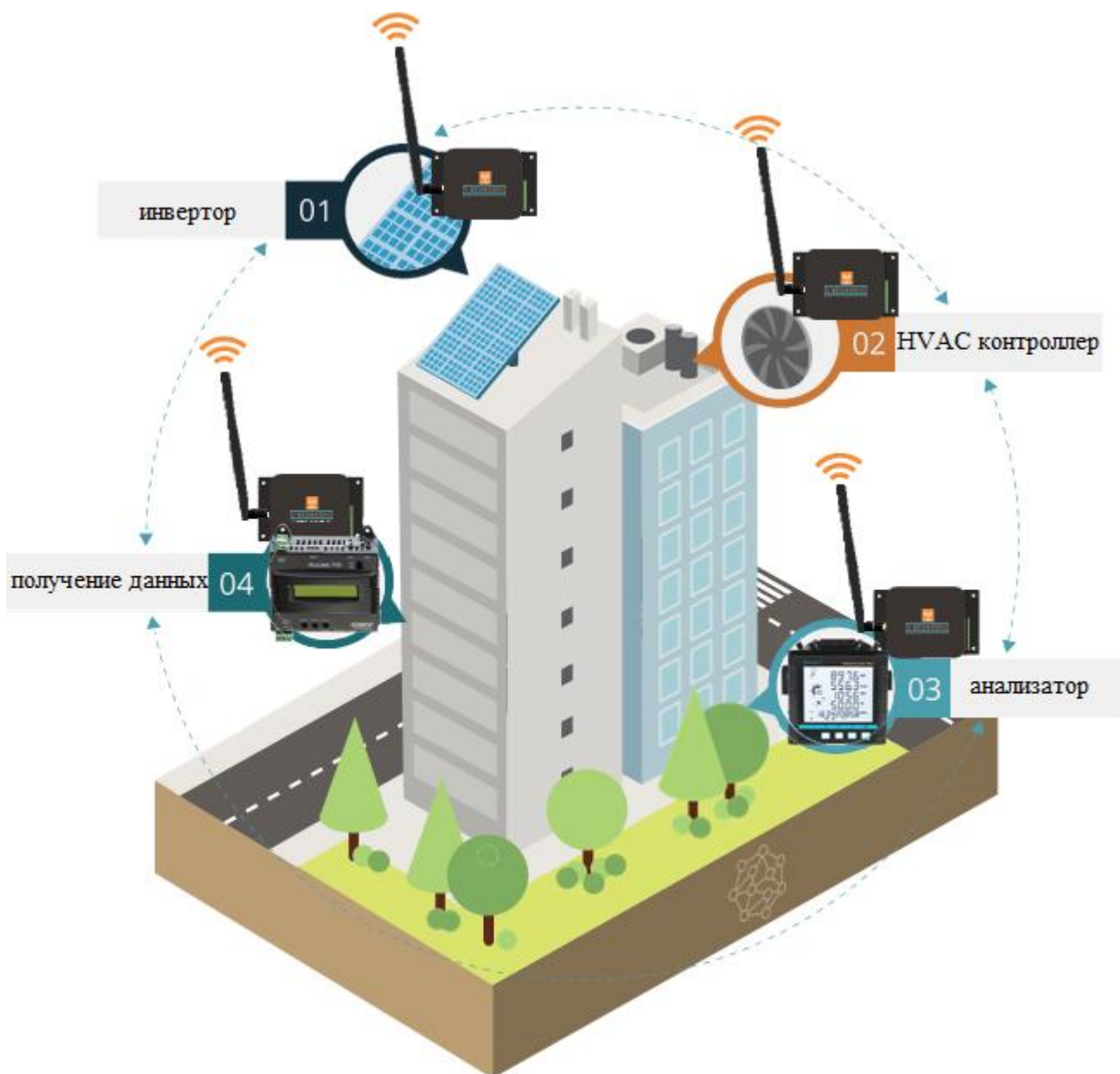
С ACUMESH

Беспроводное сетевое решение AcuMesh с RS485 network полностью устраняет необходимость в проводке связи RS485. Каждое устройство или группа устройств могут напрямую подключаться к передатчику AcuMesh. Передатчик AcuMesh работает с любым протоколом и передает данные и команды по беспроводной сети. AcuMesh обеспечивает эффективную передачу данных с датчиков и счетчиков на серверы сбора данных и шлюзы.

ПРИМЕНЕНИЕ ACUMESH

AcuMesh был разработан для расширения коммуникационных возможностей измерителей и устройств с RS485 в любом здании, объекте и инфраструктуре.

- Реконструкция узлов учета в существующих зданиях
- Измерение в зданиях
- Измерение в коммерческих зданиях
- Многоканальное измерение и ведение учета
- Источники энергии, строковые и инверторные измерения
- Измерение на промышленных объектах
- Сбор данных со всей инфраструктуры.



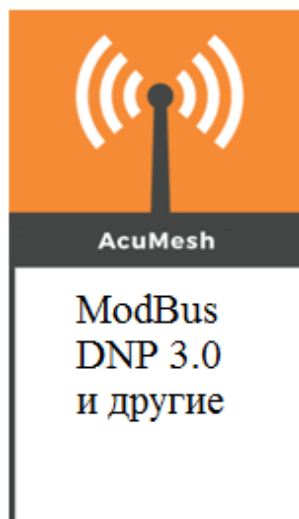
СОВМЕСТИМОСТЬ

AcuMesh работает с любым устройством с портом RS485 и любым протоколом связи. Наиболее распространенный протокол передачи данных ModBus. AcuMesh работает как ведущее и ведомое устройство и шлюзом сбора данных, что делает всю сеть беспроводной и надежной.

Такая же совместимость применяется к любому другому протоколу, работающему с RS485

Все измерители Assuenergy могут сразу соединиться с сетью Mesh.

Так же был сделан модуль который может напрямую подключаться к анализатору качества электроэнергии Acuvim II.



Стандартная связь. Совместимость с любыми протоколами через RS485.

ACUMESH ИЛИ ZIGBEE И WIFI

AcuMesh использует технологию Mesh для увеличения диапазона связи.

	AcuMesh	ZigBee	WiFi
Опирается на существующую IT сеть	Нет	Нет	Да
Сигнал проходит сквозь стены	Да	Нет	Да
Диапазон (прямой видимости)	6437 метров	20 метров	100 метров
Структура сетки	Да	Да	Нет

ИНФОРМАЦИЯ ДЛЯ ЗАКАЗА

Беспроводное решение AcuMesh можно выбрать в различных вариантах:

ACUMESH-K

Частота 900МГц, установка на прибор.

ACUMESH-L-900

Частота 900МГц, на Din-рейку или настенное исполнение.

ACUMESH-L-868

Частота 868MHz, на Din-рейку или настенное исполнение.

В комплект входит передатчик, антенна и источник питания

АНТЕННА-2DB-3М-S

Магнитная, настенная антенна, с трех метровым кабелем и клейким основанием

АНТЕННА-2DB-WHIP

Антенна соединяется с передатчиком AcuMesh или модулем AcuMesh (AXM-Mesh)

Беспроводные передатчики могут быть подключены к любому устройству с портом RS485 или USB