

Руководство по эксплуатации датчика EnergoM-3001-N-Freon

1. Обзор

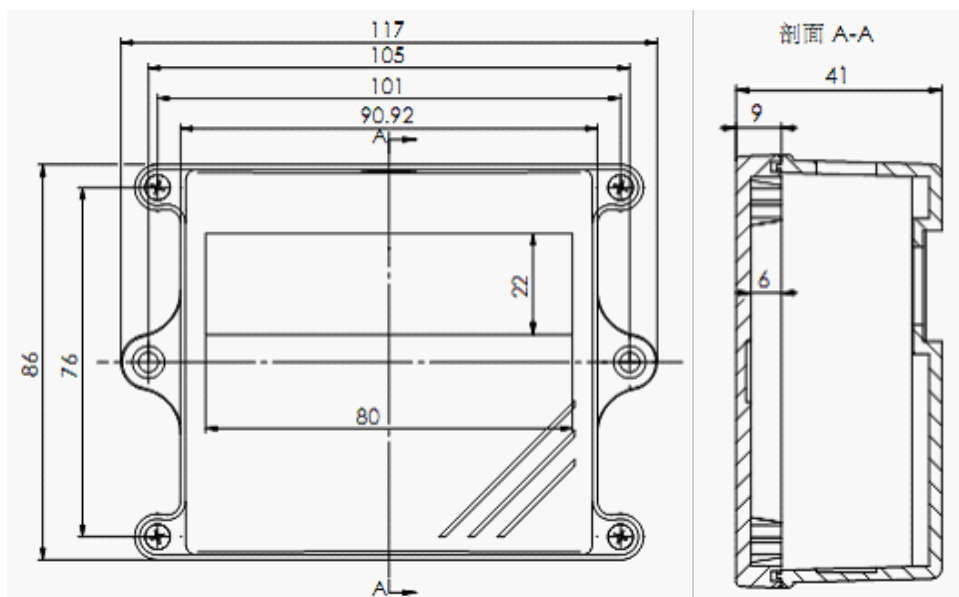
Датчик фреона EnergoM-3001-N-Freon может быть оснащен: интерфейсом связи RS485 со стандартным протоколом Modbus, жк-дисплеем для отображения измеренных данных, релейным выходом, аналоговым выходом. Полностью совместим с различным программным обеспечением для подключения к компьютеру, свободно подключается к стороннему оборудованию. Широко используется в промышленности, гражданских объектах, зернохранилищах, питомниках цветов, умном доме и в других областях экологического мониторинга Интернета вещей.

2. Технические характеристики

Питание	24В DC	
Рабочая среда	-20~50°, 15~90% RH	
Расстояние передачи данных	500м (кабелем для связи RS485)	
Точность измерения	±3%	
Диапазон измерения	10~1000PPM	
Выходной сигнал	Интерфейс RS485	Протокол Modbus-RTU
	Релейный выход (опционально)	3А/АС220В, 24В DC
	ЖК-экран	Циклическое отображение измеренных данных 2 строки дисплея, 8 знаков в строке

3. Установка и ввод в эксплуатацию

3.1 Габаритные размеры 117x86x41мм



Устанавливаете лицевой частью от стены (водонепроницаемый эффект лучше)

3.2.Способ установки.

Монтажные отверстия расположены с обеих сторон датчика, диаметр монтажных отверстий составляет не менее 4мм. Для установки на нужный уровень потребуются саморезы.

3.3.Подключение датчика.

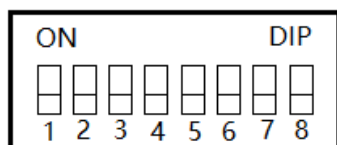
Четырехжильный провод	Красный: источник питания DC9-24V +
	Черный: заземление питания
	Желтый: RS485-A(+)
	Синий: RS485-B(-)
Четырехжильный провод	Желтый или зеленый: сигнальный кабель реле 1(+)
	Черный кабель: сигнальный кабель реле 1(-)
	Серый кабель: сигнальный кабель реле 2(+)
	Коричневый кабель: сигнальный кабель реле 2(-)

3.4.Настройка адреса.

Адрес датчика выбирается переключателем набора номера. Пользователю необходимо выбрать и установить адрес ведомого устройства в пределах 001 ~ 255, а отключение питания и перезапуск вступят в силу после настройки.

Способ установки адреса dip-переключателя заключается в следующем:

На рисунке показаны dip-переключатели и значение, представленное каждым из них. Если вы набираете "ВКЛ.", это допустимое значение; если вы набираете в направлении, противоположном направлению "ВКЛ.", это недопустимое значение; а адрес - это значение, полученное путем сложения допустимых значений. Например, если IP-адрес



代表数值 1 2 4 8 16 32 64 128

равен 100, DIP-переключатели 3, 6 и 7 устанавливаются в положение ВКЛЮЧЕНО, то есть $4+32+64=100$.

3.5. Настройка подключения по RS485.

Включите датчик, подключите интерфейс RS485 к компьютеру через преобразователь, откройте программное обеспечение Modbus Poll или другое пользовательское тестовое программное обеспечение, выберите соответствующий последовательный порт, скорость передачи данных 9600, 8-разрядный бит данных, проверка отсутствует, 1-разрядный стоп-бит для правильной настройки, выберите код функции (код функции 03 используется для изменения порога и скорости передачи данных в бодах, код функции 04 используется для считывания данных датчика) и введите соответствующий адрес датчика для проверки связи. Протокол связи относится к стандарту протокола MODBUS-RTU, и десятичные разряды позиций регистра параметров и значений выборки сохраняются следующим образом.

Адрес регистра	0000H
Параметр	фреон
Единица измерения	PPM
Диапазон измерения	10~1000
Примерное значение	/1
Управление	Только для чтения

Примеры директива и анализ.

① Инструкция по запросу: 01 04 00 00 00 01 31 CA

01 адрес датчика;

04 функциональный код;

00 00 начальная позиция регистра чтения;

00 01 количество считанных регистров;

31 CA контрольное количество.

② Инструкция по возврату: 01 04 02 00 D4 B9 6F

01 адрес датчика;

04 функциональный код;

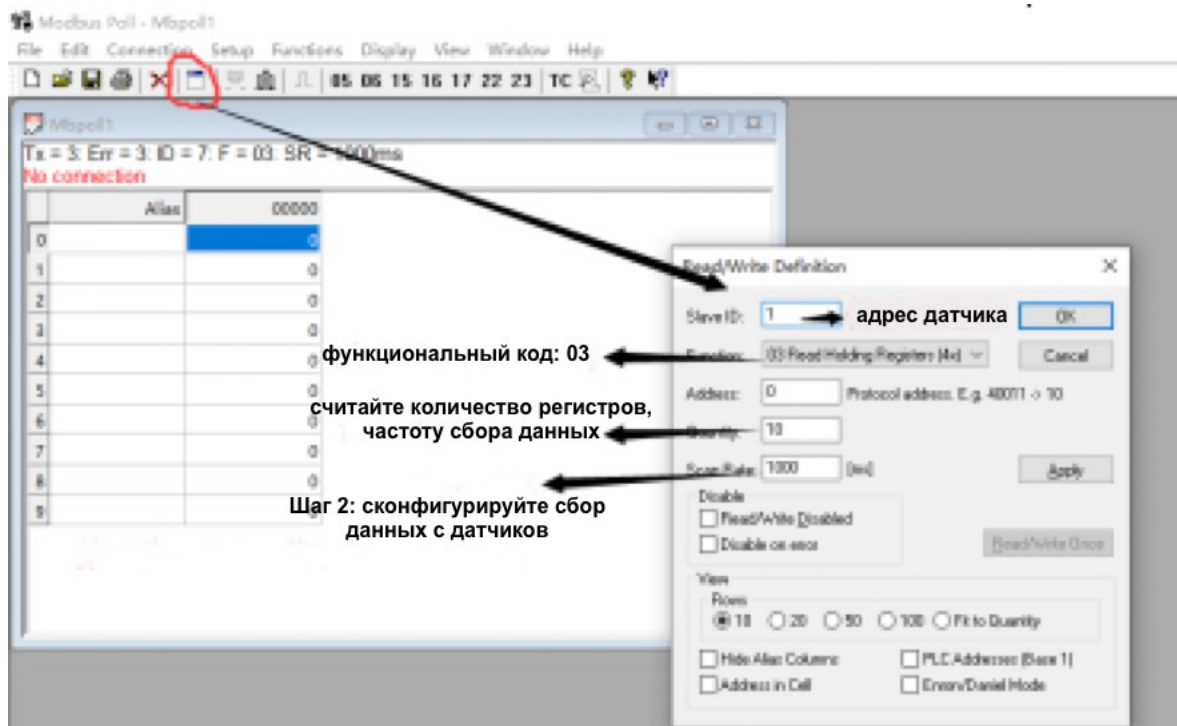
02 длина данных;

00 D4 значение фреона 00 D4 (hex) i.e.: 212PPM

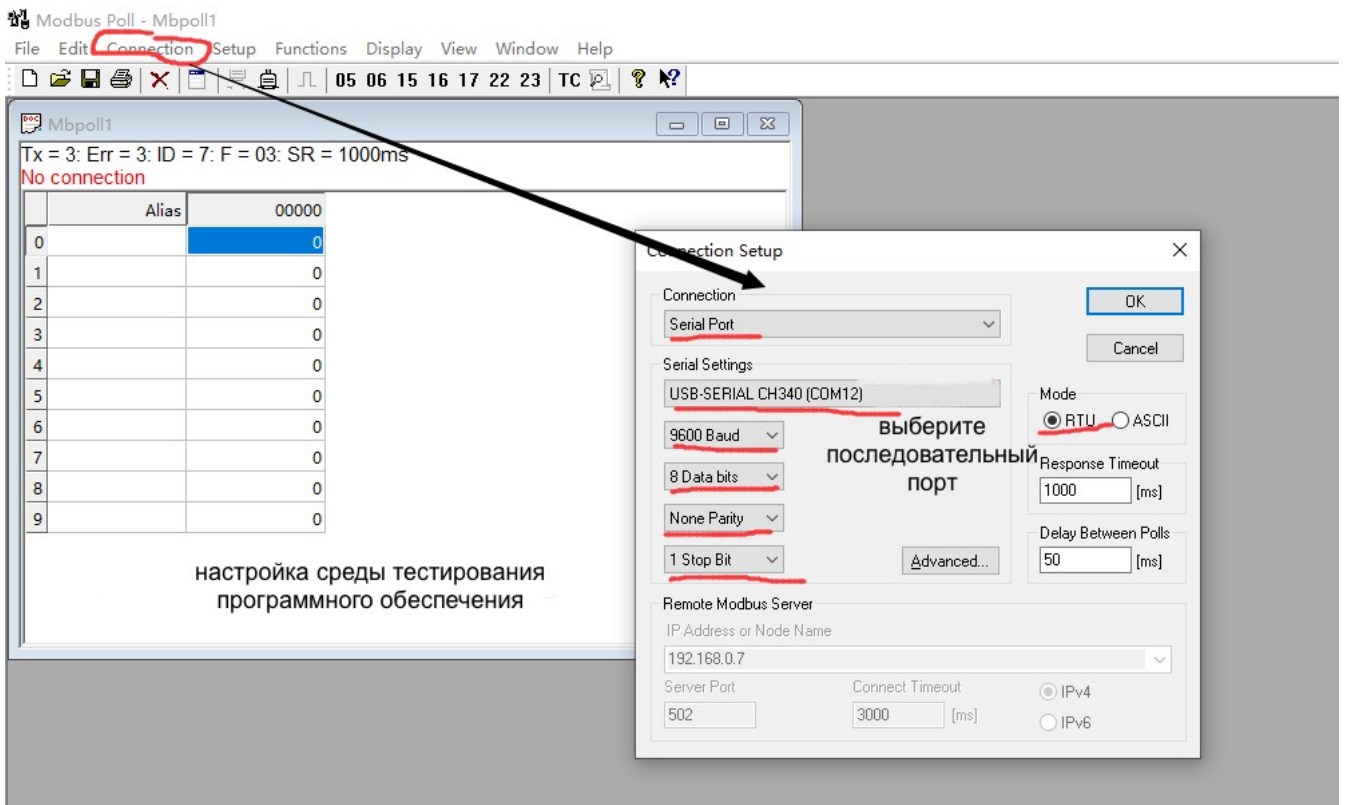
B9 6F проверка

4. Настройка порогов датчика и скорость передачи.

1. Откройте программное обеспечение Modbus Poll на своем компьютере, чтобы проверить, работает ли оно в режиме реального времени, затем настройте основные параметры программного обеспечения в соответствии с рисунком 1 и нажмите ОК после завершения настройки



2. Настройте параметры окружающей среды датчика обнаружения и установите его в соответствии с рисунком 2, где адрес датчика соответствует адресу на заводской табличке на задней панели соответствующего датчика; Выберите код функции 03, количество регистров может быть установлено в соответствии с требованиями; После настройки нажмите ОК для нормальной связи с датчиком.



3. Нажмите зарегистрировать 5 в интерфейсе, а затем введите пороговое значение в поле значение; Нажмите Зарегистрировать 3 в интерфейсе, а затем введите скорость передачи в поле значение.

Write Single Register ✕

Slave ID:

Address:

Value:

Result
N/A

Close dialog on "Response ok"

Use Function

06: Write single register

16: Write multiple registers

5. Примечания

- Датчик не используется в течение длительного времени или используется впервые, лучше всего включить питание на 120 минут перед сбором данных, иначе это повлияет на точность измерения.
- Нормальный срок службы сенсорного кислородного зонда: 1 год (при нормальной температуре и влажной среде. Срок службы сенсорного зонда при экстремальных температурах и влажности значительно сократится. В частности, его не следует использовать в полевых условиях в течение длительного времени при влажности окружающей среды > 90% или <15%, в противном случае внутренний электролит подвергнется диализу или высохнет, что приведет к серьезному повреждению сенсорного щупа, а вышеуказанные повреждения, вызванные неправильным использованием пользователем, не покрываются гарантией на изделие.
- При подключении будьте осторожны, чтобы неправильно не подсоединить кабель датчика, иначе внутренние компоненты могут сгореть.
- Использовать сигнальный кабель для увеличения дальности передачи и выберите оптоволоконную связь длиной более 1 км.
- Настройка адреса станции RS485 датчика не должна дублироваться другими адресами подчиненных устройств.
- Порт RS485 не должен подключаться и отключаться от сети с помощью электричества, в противном случае может быть повреждена микросхема связи RS485.
- Протокол связи датчика ссылается на стандарт протокола MODBUS-RTU, предоставляется пользователям конкретные форматы протокола связи для ознакомления (подробности см. в руководстве по протоколу MODBUS-RTU).
- Связь с датчиком RS485, обратите внимание, что максимальное количество подчиненных станций не более 31, в противном случае требуется мост шины RS485 (реле), а протокол MODBUS-RTU основной станции, скорость передачи данных в бодах и другие форматы данных должны быть согласованы.
- Формат данных продукта по умолчанию равен 1, 8, 1, 9600, N (1 начальный бит, 8 битов данных, 1 стоповый бит, без проверки, скорость передачи 9600 бит/с). Если пользователю необходимо изменить скорость передачи в бодах или формат данных, пожалуйста, сообщите заранее при заказе.
- Также производятся различные проводные и 433-метровые беспроводные терминалы сбора данных ZIGBEE; Проводные и 433-метровые беспроводные терминалы управления ZIGBEE; Проводные и 433-метровые беспроводные GPRS-шлюзы ZIGBEE; Шлюз последовательного порта; шлюз WIFI и другие продукты, очень удобные для использования с датчиками.
- В стандартную комплектацию датчика не входят кабель связи и источник питания постоянного тока 12 В/1 А, поэтому его необходимо приобрести отдельно.

6. Общие проблемы и решения.

Возможные причины, по которым устройство не может быть подключено к компьютеру или ПЛК:

1. Компьютер имеет несколько COM-портов, и выбранный последовательный порт неверен.

2. Если адрес устройства указан неправильно или имеется устройство с дублирующимся адресом, проверьте, правильно ли установлен адрес датчика, и при необходимости измерьте состояние DIP-переключателя с помощью мультиметра.
3. Скорость передачи данных, режим проверки, ошибка бита данных, стоп-бита.
4. Интервал опроса хоста и время ожидания ответа слишком малы, рекомендуется устанавливать их выше 1000 мс.
5. Шина RS485 отключена, или линии А и В неправильно подключены.
6. Слой экранирования кабеля связи шины RS485 с односторонним заземлением, рекомендуется заземлять со стороны главной станции.
7. Если количество оборудования слишком велико или проводка слишком длинная, источник питания следует разместить поблизости, добавить усилитель RS485 и увеличить сопротивление клемм на 120 Ом.
8. Драйвер USB к RS485 не установлен или поврежден.
9. Оборудование повреждено.

7. Обслуживание и гарантия.

Гарантийный срок оборудования 12 месяцев.

Гарантийными случаями не являются:

Повреждения полученные при использовании, подача высокой концентрации газа, техногенные повреждения или неправильное использование, нарушение пломбы датчика(вскрытие датчика).

ЭНЕРГОМЕТРИКА
www.energometrika.ru