
ФЕДЕРАЛЬНОЕ АГЕНТСТВО

ПО ТЕХНИЧЕСКОМУ РЕГУЛИРОВАНИЮ И МЕТРОЛОГИИ



НАЦИОНАЛЬНЫЙ
СТАНДАРТ
РОССИЙСКОЙ
ФЕДЕРАЦИИ

ГОСТ Р МЭК
61850-5 —
2011

СЕТИ И СИСТЕМЫ СВЯЗИ НА ПОДСТАНЦИЯХ

Часть 5

Требования к связи для функций и моделей устройств

IEC 61850-5:2003

Communication networks and systems in substations —
Part 5: Communication requirements for functions and device models
(IDT)

Издание официальное



Москва
Стандартинформ
2013

Acuvim II

Усовершенствованный
анализатор/счетчик
электроэнергии



ЭНЕРГОМЕТРИКА
www.energometrika.ru

С ПРОТОКОЛОМ МЭК 61850



Усовершенствованные измерители мощности и счетчики энергозатрат Acuvim II Series – это простое и надежное решение для мониторинга мощности, учета кВтч, анализа качества электроэнергии и многого другого. Данный многофункциональный измеритель специально разработан для простой интеграции в любую, даже самую сложную проектную среду, а большой набор подключаемых модулей расширения обеспечивает связь по более чем 15 различным протоколам, соответствующим высоким отраслевым стандартам. В двух доступных и универсальных вариантах форм-фактора (типоразмера) данный измеритель может монтироваться в составе шкафного оборудования на панель с цифровым дисплеем или на DIN-рейку с фиксированным адаптером.



ОСОБЕННОСТИ

- NEW** + Классы точности измерений для коммерческого учёта:
ANSI C12.20 класс 0,1 и IEC 62053-22 класс 0,1s.
- + Возможность регистрации данных в объемах 8 Мб, 16 Мб, 4 Гб и 8 Гб с модулем WEB2.
- + Поддерживаются протоколы Modbus-RTU и BACnet MS/TP. Дополнительные модули обеспечивают поддержку различных промышленных протоколов и интерфейсов связи, таких как Modbus-TCP/IP, BACnet-IP, IEC 61850, EtherNet/IP и WiFi.
- + Создан с использованием лучших в отрасли технологий кибербезопасности.

+ Совместимость с несколькими типами разъемных трансформаторов тока с выходным сигналом 5А, mA, 333 мВ и измерительным трансформатором тока Катушкой Роговского (RCT).

- NEW** + Измерения частоты с высоким разрешением - 0,001Гц.
- NEW** + Высокая скорость обновления - менее 20 мс.
- NEW** + Двойные порты Ethernet с режимом шлейфового подключения моста RSTP и отдельно настраиваемой сетью.
- NEW** + 4-й вход трансформатора тока для измерения тока нейтрали.

Предисловие

Цели и принципы стандартизации в Российской Федерации установлены Федеральным законом от 27 декабря 2002 г. № 184-ФЗ «О техническом регулировании», а правила применения национальных стандартов Российской Федерации — ГОСТ Р 1.0—2004 «Стандартизация в Российской Федерации. Основные положения»

Сведения о стандарте

1 ПОДГОТОВЛЕН ОАО «Научно-технический центр электроэнергетики» на основе собственного аутентичного перевода на русский язык международного стандарта, указанного в пункте 4, и Федеральным государственным унитарным предприятием «Всероссийский научно-исследовательский институт стандартизации и сертификации в машиностроении» (ВНИИНМАШ)

2 ВНЕСЕН Техническим комитетом по стандартизации ТК 396 «Автоматика и телемеханика»

3 УТВЕРЖДЕН И ВВЕДЕН В ДЕЙСТВИЕ Приказом Федерального агентства по техническому регулированию и метрологии от 13 декабря 2011 г. № 1232-ст

4 Настоящий стандарт идентичен международному стандарту МЭК 61850-5:2003 «Сети и системы связи на подстанциях. Часть 5. Требования к связи для функций и моделей устройств (IEC 61850-5:2003 «Communication networks and systems in substations — Part 5: Communication requirements for functions and device models»).

В настоящем стандарте раздел «Библиография» дополнен стандартами, которые не включены в раздел «Нормативные ссылки», но на них сделаны ссылки в тексте настоящего стандарта.

При применении настоящего стандарта рекомендуется использовать вместо ссылочных международных стандартов соответствующие им ссылочные национальные стандарты, сведения о которых приведены в дополнительном приложении ДА

5 ВВЕДЕН ВПЕРВЫЕ

6 Некоторые из элементов настоящего стандарта могут быть предметом патентных прав

Информация об изменениях к настоящему стандарту публикуется в ежегодно издаваемом информационном указателе «Национальные стандарты», а текст изменений и поправок — в ежемесячно издаваемых информационных указателях «Национальные стандарты». В случае пересмотра (замены) или отмены настоящего стандарта соответствующее уведомление будет опубликовано в ежемесячно издаваемом информационном указателе «Национальные стандарты». Соответствующая информация, уведомление и тексты размещаются также в информационной системе общего пользования — на официальном сайте Федерального агентства по техническому регулированию и метрологии в сети Интернет

© Стандартиформ, 2013

Настоящий стандарт не может быть полностью или частично воспроизведен, тиражирован и распространен в качестве официального издания без разрешения Федерального агентства по техническому регулированию и метрологии

Содержание

1	Область применения	1
2	Нормативные ссылки	1
3	Термины и определения	2
4	Основные сокращения	5
5	Функции системы автоматизации подстанции	5
6	Цель и требования	8
7	Правила определения функций	9
8	Категории функций	10
9	Концепция логического узла	11
10	Концепция PICOM	13
11	Список логических узлов	15
12	Применение логических узлов	28
13	Требования к характеристикам сообщений	34
14	Требования к целостности данных	39
15	Требования к производительности системы	39
16	Дополнительные требования к модели данных	41
Приложение А	(справочное) Логические узлы и связанные PICOM данные	42
Приложение В	(справочное) Идентификация PICOM данных и классификация сообщений	58
Приложение С	(справочное) Оптимизация связи	71
Приложение D	(справочное) Правила определения функций	72
Приложение E	(справочное) Взаимодействие функций и логических узлов	73
Приложение F	(справочное) Категории функций	74
Приложение G	(справочное) Функции	76
Приложение H	(справочное) Результаты описания функций	91
Приложение I	(справочное) Расчет характеристик	101
Приложение J	(справочное) Примеры функций защиты в компенсированных сетях	119
Приложение ДА	(справочное) Сведения о соответствии ссылочных международных стандартов ссылочным национальным стандартам Российской Федерации	121
Библиография	122

Введение

Серия стандартов МЭК 61850 состоит из следующих частей, объединенных общим названием «Сети и системы связи на подстанциях»:

- часть 1. Введение и обзор;
- часть 2. Термины и определения;
- часть 3. Общие требования;
- часть 4. Управление системой и проектом;
- часть 5. Требования к связи для функций и моделей устройств;
- часть 6. Язык описания конфигурации для связи между интеллектуальными электронными устройствами на электрических подстанциях;
- часть 7-1. Базовая структура связи для подстанций и линейного оборудования — Принципы и модели;
- часть 7-2. Базовая структура связи для подстанций и линейного оборудования — Абстрактный интерфейс услуг связи (ACSI);
- часть 7-3. Базовая структура связи для подстанций и линейного оборудования — Классы общих данных;
- часть 7-4. Базовая структура связи для подстанций и линейного оборудования — Совместимые классы логических узлов и классы данных;
- часть 8-1. Специфическое отображение сервиса связи (SCSM) — Схемы отображения на MMS (ИСО 9506-1 и ИСО 9506-2) и на ИСО/МЭК 8802-3;
- часть 9-1. Специфическое отображение сервиса связи (SCSM) — Выборочные значения в пределах последовательного однонаправленного многоточечного канала связи типа «точка-точка»;
- часть 9-2. Специфическое отображение сервиса связи (SCSM) — Выборочные значения в соответствии с ИСО/МЭК 8802-3;
- часть 10. Проверка соответствия.

Серия стандартов МЭК 61850 предназначена для обеспечения взаимодействия всех устройств на подстанции. Связь между указанными устройствами должна удовлетворять целому ряду требований со стороны функций, выполняемых на подстанции. Распределение функций между устройствами и уровнями управления не является общепринятым и зависит от концепции, принятой производителем и пользователем, а также от современного уровня развития техники и технологии. Это приводит к различным требованиям в отношении разных интерфейсов связи в пределах подстанции. Серия стандартов МЭК 61850 поддерживает любое распределение функций.

Серия стандартов МЭК 61850 рассчитана на долгосрочное использование, но по своему техническому содержанию и структуре стандарты должны удовлетворять быстрым изменениям технических средств связи. На рисунке 1 показано относительное положение настоящего стандарта в общей структуре серии стандартов МЭК 61850.

Серия стандартов МЭК 61850 организована таким образом, что изменения, вносимые в один из них, не требуют значительной переработки других стандартов. Серия стандартов МЭК 61850 основана на требованиях к связи, определенных в настоящем стандарте. Производные требования к моделированию в серии стандартов МЭК 61850 не изменяют требования настоящего стандарта. Общие вопросы, спецификация требований и вопросы, связанные с моделированием, не зависят от любых реализаций.

Настоящий стандарт определяет требования к связи для функций и моделей устройств.

Моделирование систем связи требует определения объектов (например, объектов данных, наборов данных, управления отчетами, управления журналом) и сервисов, предоставляемых объектами [например, get (получить), set (установить), report (сообщить), create (создать), delete (удалить)]. Этот вопрос рассматривается в МЭК 61850-7-1 — МЭК 61850-7-4, в которых определен четкий интерфейс для реализации. Для того чтобы воспользоваться преимуществом коммуникационных технологий, серия стандартов МЭК 61850 избегает определения новых стеков OSI (Open System Interconnection — взаимодействие открытых систем), но в МЭК 61850-8-1, МЭК 61850-9-1 и МЭК 61850-9-2 приведено стандартизованное отображение на существующие стеки. Язык конфигурации подстанции (МЭК 61850-6) и стандартизованная проверка соответствия дополняют серию стандартов МЭК 61850. На рисунке 1 показана общая структура серии стандартов МЭК 61850 и определено относительное положение настоящего стандарта в общей структуре серии стандартов МЭК 61850.

МЭК 61850-10 — проверка соответствия
МЭК 61850-6 — язык описания конфигурации связи для электрических подстанций
МЭК 61850-8-1, МЭК 61850-9-1, МЭК 61850-9-2 — специфическое отображение сервиса связи
МЭК 61850-7-4 — совместимые классы логических узлов и адресация объекта данных
МЭК 61850-7-3 — классы и атрибуты общих данных
МЭК 61850-7-2 — абстрактный интерфейс услуг связи (ACSI)
МЭК 61850-7-1 — базовая модель структуры связи
МЭК 61850-5 — требования к связи для функций и моделей устройств

Рисунок 1 – Относительное положение настоящего стандарта в общей структуре серии стандартов МЭК 61850

Примечание — Для сохранения в серии стандартов МЭК 61850 уровня подхода, который позволяет различать требования к приложениям и реализациям, такие термины, как «клиент», «сервер», «объекты данных» и т. д., в настоящем стандарте, как правило, не используются. В МЭК 61850-7-1 — МЭК 61850-7-4 (моделирование), МЭК 61850-8-1, МЭК 61850-9-1 и МЭК 61850-9-2 (специфическое отображение сервиса связи) обычно не используются термины, относящиеся к требованиям к приложениям, например данные IECOM.

СЕТИ И СИСТЕМЫ СВЯЗИ НА ПОДСТАНЦИЯХ

Часть 5

Требования к связи для функций и моделей устройств

Communication networks and systems in substations.
Part 5. Communication requirements for functions and device models

Дата введения — 2012—09—01

1 Область применения

Настоящий стандарт относится к системам автоматизации подстанции (SA-системам). Он стандартизирует связь между интеллектуальными электронными устройствами (IED-устройствами) и определяет соответствующие требования к системе.

Спецификации настоящего стандарта определяют требования к связи функций, исполняемых системами автоматизации подстанции, и моделей устройств. Определены все известные функции и установлены требования к их связи.

Описание функций применено не для стандартизации функций, а для определения требований к связи между техническими сервисами и подстанцией, а также требований к связи между интеллектуальными электронными устройствами в пределах подстанции. Основная задача заключается в обеспечении функциональной совместимости в любых коммуникационных отношениях.

Стандартизация функций и их реализация полностью не являются объектом стандартизации настоящего стандарта. Следовательно, единая концепция в отношении назначения функций устройствам не может быть принята в серии стандартов МЭК 61850. Для того чтобы поддержать запрос на свободное распределение функций, определено соответствующее разделение функций на части, существенные для коммуникации. Определены обмениваемые данные и их необходимые характеристики. Эти определения дополнены расчетами потока информативных данных для типичных конфигураций подстанции.

IED-устройства подстанции, такие как устройства защиты, встречаются также в других установках, например на электрических станциях. Применение настоящего стандарта для устройств, предусмотренных на этих станциях, могло бы также способствовать системной интеграции, но этот вопрос не является объектом стандартизации настоящего стандарта.

2 Нормативные ссылки

Приведенные ниже нормативные стандарты обязательны при применении настоящего стандарта.

Для недатированных ссылок применяется последнее издание указанного нормативного документа (включая все поправки).

МЭК 60044-8 Измерительные трансформаторы. Часть 8. Электронные трансформаторы тока (IEC 60044-8, Instrument transformers — Part 8: Electronic current transformers)

МЭК 60870-4 Устройства и системы телеуправления. Часть 4. Требования к эксплуатационным характеристикам (IEC 60870-4, Telecontrol equipment and systems — Part 4: Performance requirements)

МЭК/ТТ 61850-2 Сети и системы связи на подстанциях. Часть 2: Термины и определения (IEC/TS 61850-2, Communication networks and system in substations — Part 2: Glossary)

МЭК 62053-22 Аппаратура для измерения электрической энергии переменного тока. Частные требования. Часть 22. Статические счетчики активной энергии классов точности 0,2S и 0,5S [IEC 62053-22, Electricity metering equipment (a.c.) — Particular Requirements — Part 22: Static meters for active energy (classes 0,2 S and 0,5 S)]

3 Термины и определения

В настоящем стандарте использованы термины по МЭК/ТТ 61850-2, а также следующие термины с соответствующими определениями:

3.1 функция (function): Задача, выполняемая системой автоматизации подстанции.

Примечание — Как правило, функция состоит из более мелких сущностей, называемых логическими узлами, которые обмениваются между собой данными. По определению обмен данными выполняется только через логические узлы, поэтому функция, которая обменивается данными с другими функциями, должна иметь по меньшей мере один логический узел. Следовательно, в соответствии с серией стандартов МЭК 61850 обмен может выполняться только данными, содержащимися в логических узлах.

3.2 распределенная функция (distributed function): Функция, выполняемая двумя или более логическими узлами, расположенными в различных физических устройствах.

Примечание — Так как все функции некоторым образом взаимосвязаны, определение локальной или распределенной функции не является однозначным, но зависит от определения функциональных шагов, выполнение которых завершает выполнение функции. В случае потери одного логического узла или одного связанного канала связи функция может полностью блокироваться или в зависимости от ситуации демонстрировать постепенное сокращение своих возможностей.

3.3 система (system): Группа взаимодействующих объектов, выполняющих общую функциональную задачу. В ее основе лежит некоторый механизм связи.

3.3.1 логическая система (logical system): Связывающаяся (через соответствующие логические узлы) группа всех прикладных функций, которые выполняют некоторую общую задачу, например «управление подстанцией».

Примечание — Термин применен в серии стандартов МЭК 61850.

3.3.2 физическая система (physical system): Взаимодействующая группа устройств, реализующих функции системы, и соединяющая их физическая сеть связи.

Примечание — Граница системы задается ее логическим или физическим интерфейсом. Примерами являются промышленные, управленческие и информационные системы, а также системы автоматизации подстанций, определенные в серии стандартов МЭК 61850. В основе физической системы лежит система связи.

3.3.3 система автоматизации подстанции (substation automation system): Система, которая осуществляет управление, защиту, текущий мониторинг и т. д., то есть вторичная система подстанции.

Примечание — Для указанных целей в указанной системе полностью используются цифровые технологии и последовательные каналы связи.

3.3.4 первичная (основная) система (primary system): Общепринятый термин для обозначения всего оборудования электростанций и распределительных устройств (далее — распреустройство).

3.3.5 вторичная система (secondary system): Взаимодействующая группа всех компонентов и систем подстанции, выполняющая функции управления, защиты, текущего мониторинга и т. д., то есть основная система.

Примечание — В случае полного применения цифровой технологии вторичная система синонимична системе автоматизации подстанции.

3.3.6 система связи (communication system): Взаимосвязанный набор всех каналов связи.

3.4 устройство (device): Механизм или единица оборудования, имеющие специальное назначение или выполняющие определенную функцию, например выключатель, реле или вычислительное устройство подстанции.

Примечание — Свойства связи описаны в модели самого устройства.

3.4.1 интеллектуальное электронное устройство (intelligent electronic device): Любое устройство, имеющее один или несколько процессоров и способное получать или направлять данные/управляющие воздействия от внешнего источника либо на внешний источник, например электронные многофункциональные измерительные приборы, цифровые реле, контроллеры, то есть устройство, способное выполнять работу одного или нескольких заданных логических узлов в конкретном случае и разграниченное своими интерфейсами.

Примечание — Если не указано иное, интеллектуальные электронные устройства имеют по определению внутренний тактовый генератор, обеспечивающий, например, присвоение меток времени. Это добавляет требование к системной синхронизации времени всех тактовых генераторов.

3.4.2 физическое устройство (physical device): Устройство, эквивалентное интеллектуальному электронному устройству.

Примечание — Термин применен в серии стандартов МЭК 61850.

3.5 логический узел; LN (Logical Node): Наименьшая часть функции, обменивающаяся данными. В пределах физического устройства логический узел (LN) представляет собой функцию; он выполняет некоторые операции для этой функции.

Примечание — LN как объект определяется своими данными и методами. Логические узлы, относящиеся к основному оборудованию, не являются основным оборудованием, но представляют его интеллектуальную часть или отображение во вторичной системе, то есть локальные или удаленные входы/выходы, интеллектуальные датчики и исполнительные механизмы и т. д.

3.6 соединение (connection): Канал связи между объектами.

3.6.1 логическое соединение (logical connection): Канал связи между логическими узлами.

3.6.2 физическое соединение (physical connection): Канал связи между физическими устройствами.

3.7 взаимозаменяемость (interchangeability): Возможность замены устройства одного или различных изготовителей с использованием одного и того же интерфейса связи и обеспечением, как минимум, той же функциональности без воздействия на остальную систему.

Примечание — Если различие в функциональности считается приемлемым, при замене может также потребоваться некоторое изменение в каких-либо частях системы. Взаимозаменяемость требует стандартизации функций, а также в строгом смысле — стандартизации устройств. Оба эти требования не являются объектом стандартизации серии стандартов МЭК 61850.

3.8 взаимодействие (interoperability): Способность двух или нескольких интеллектуальных электронных устройств от одного или различных изготовителей обмениваться информацией и использовать эту информацию для правильного выполнения заданных функций.

Примечание — Взаимодействие является необходимым условием взаимозаменяемости.

3.9 PICOM (Piece of Information for COMmunication): Единица передаваемой информации, описывающая передачу информации между двумя логическими узлами по заданному логическому соединению с заданными атрибутами связи.

Примечания

1 Единица передаваемой информации содержит также передаваемую информацию и атрибуты требований, например производительность. Она не описывает фактическую структуру и формат данных, передаваемых по сети связи. Эта информация приведена в МЭК 61850-8-1, МЭК 61850-9-1 и МЭК 61850-9-2. Предполагаемое логическое соединение «точка-точка» описывает источник и приемник этого информационного обмена, но не предписывает процедур связи. Следовательно, процедуры групповой адресации и широковещательной рассылки не исключаются.

2 Понятие PICOM было введено Рабочей группой CIGRE 34.03 (CIGRE — Технический отчет № 180). Оно предусматривает также требования к производительности.

3.10 присоединение (bay): Тесно связанные между собой элементы первичного оборудования подстанции, имеющие некоторое общее функциональное назначение.

Примечание — Примерами присоединения могут служить коммутационное оборудование между входящей или отходящей линией и сборной шиной, шинный соединитель со своим выключателем, разъединителями и заземляющими разъединителями, трансформатор с собственным коммутационным оборудованием между двумя сборными шинами, представляющими собой два уровня напряжения, поперечник (см. 3.11) с полуторной схемой коммутации подстанции, виртуальные присоединения с кольцевой схемой соединения шин (выключатель с соседними разъединителями). Присоединение очень часто включает в себя устройство, подлежащее защите, например трансформатор или конец линии. Управление распредустройством на таком участке имеет ряд общих ограничений, в частности взаимные блокировки или определенные последовательности операций. Определение таких участков подстанции важно для целей техобслуживания и текущего ремонта (определение участков, которые могут быть отключены одновременно с минимальными последствиями для остальной части подстанции) или для планов расширения (определение оборудования, которое необходимо добавить при планируемом подключении новой линии). Эти участки называются «присоединениями», управление ими может осуществляться устройствами под общим названием «контроллер присоединения» и «защита присоединения». Функциональность этих устройств представляет дополнительный уровень логического управления — «уровень присоединения», находящийся ниже общего станционного уровня. В физическом смысле такой уровень, то есть такое физическое устройство, как «контроллер присоединения», может вообще отсутствовать.

3.11 поперечник (diameter): Устройство, включающее в себя комплексное коммутационное оборудование между двумя сборными шинами, то есть две линии и три выключателя со всеми связанными разъединителями, заземляющими разъединителями, трансформаторами тока и трансформаторами напряжения.

Примечание — Поперечник относится к полуторной схеме коммутации подстанции. Он имеет общую функциональность при управлении, техническом обслуживании, ремонте и расширении.

3.12 функции уровня (level functions): Функции, относящиеся к некоторым уровням управления системы автоматизации подстанции.

3.12.1 функции уровня присоединения (bay level functions): Функции, которые используют в основном данные одного присоединения и выполняются главным образом на основном оборудовании одного присоединения.

Примечание — Определение функций уровня присоединения учитывает своего рода значимую подструктуру в конфигурации подстанции (см. 3.10) и связанную с этой подструктурой некоторую локальную функциональность или автономность во вторичной системе (автоматика подстанции). Примерами таких функций могут служить защита линии или управление присоединением. Эти функции связываются через логический интерфейс 3 (см. рисунок 2) на уровне присоединения и через логические интерфейсы 4 и 5 (см. рисунок 2) с уровнем процесса, то есть с любыми удаленными устройствами входа-выхода или с интеллектуальными датчиками и исполнительными механизмами. Интерфейсы 4 и 5 (см. рисунок 2) также могут быть реализованы аппаратно, но этот случай находится за пределами области применения серии стандартов МЭК 61850.

3.12.2 функции уровня процесса (process level functions): Все функции, сопрягаемые с процессом, то есть в основном функции дискретного и аналогового ввода-вывода, например сбор данных (включая выборки аналоговых данных) и выдача команд.

Примечание — Эти функции сообщаются через логические интерфейсы 4 и 5 (см. рисунок 2) с уровнем присоединения.

3.12.3 функции уровня станции (station level functions): Функции, относящиеся к подстанции в целом.

Примечание — Существуют два класса функций уровня станции, то есть функции уровня станции, относящиеся к процессу, и функции уровня станции, относящиеся к интерфейсу.

3.12.4 функции уровня станции, относящиеся к процессу (process related station level functions): Функции, использующие данные более чем одного присоединения или всей подстанции и воздействующие на основное оборудование более чем одного присоединения или всей подстанции.

Примечание — Примерами таких функций могут служить блокировки на уровне станции, контроллеры последовательности или защита сборных шин. Эти функции сообщаются в основном через логический интерфейс 8 (см. рисунок 2).

3.12.5 функции уровня станции, относящиеся к интерфейсу (interface related station level functions): Функции, отображающие интерфейс SA-системы на HMI-интерфейс (интерфейс «человек — машина») оператора локальной станции, на TCI-интерфейс (интерфейс телеуправления) удаленного центра управления или на TMI-интерфейс (интерфейс телемониторинга) удаленного АРМ инженера для контроля и технического обслуживания.

Примечание — Эти функции сообщаются через логические интерфейсы 1 и 6 (см. рисунок 2) с уровнем присоединения и через логический интерфейс 7 (см. рисунок 2) и интерфейс удаленного технологического управления (см. рисунок 2) — с внешним миром. Логически нет никакой разницы, является ли HMI-интерфейс локальным или удаленным. Если рассматривать подстанцию, то на ее границе имеется, по меньшей мере, виртуальный интерфейс SA-системы. То же самое относится к TCI-интерфейсу и TMI-интерфейсу. Эти виртуальные интерфейсы могут быть выполнены в некоторых реализациях как прокси-серверы.

4 Основные сокращения

APM	The automated workplace	Автоматизированное рабочее место
GPS	Global Positioning System (time source)	Глобальная система позиционирования (источник синхронизации времени)
HMI	Human Machine Interface	Интерфейс человек-машина
I/O	Input and Output contacts or channels (depending on context)	Каналы или контакты ввода и вывода (в зависимости от контекста)
IED	Intelligent Electronic Device	Интеллектуальное электронное устройство
IF	(Serial) Interface	Интерфейс (последовательный)
LAN	Local Area Network	Локальная вычислительная сеть
LC	Logical Connection	Логическое соединение
LN	Logical Node	Логический узел
MMS	Manufacturing Message Specification	Спецификация производственных сообщений
NCC	Network Control Center	Центр управления сетью
OSI	Open System Interconnection	Взаимосвязь открытых систем
PC	Physical Connection	Физическое соединение
PD	Physical Device	Физическое устройство
PICOM	Piece of Information for COMmunication	Единица передаваемой информации
SAS	Substation Automation System	Система автоматизации подстанции (SA-система)
TCI	TeleControl Interface (for example, to NCC)	Интерфейс телеуправления (например, интерфейс с NCC)
TMI	TeleMonitoring Interface (for example, to engineers workplace)	Интерфейс телемониторинга (например, для автоматизированного рабочего места инженера)

5 Функции системы автоматизации подстанции

5.1 Введение

Функции системы автоматизации подстанции (SA-системы) относятся к задачам, которые должна осуществлять подстанция. Эти функции связаны с управлением, мониторингом и защитой оборудования подстанции и ее линий. Кроме того, часть функций необходима для технического сопровождения SA-системы, то есть для конфигурирования системы, управления средствами связи или управления сопровождением программного обеспечения.

5.2 Логическое распределение функций и интерфейсов

Функции системы автоматизации подстанции могут логически распределяться по трем различным уровням (станция, присоединение/секция или процесс). Логическая интерпретация этих уровней показана на рисунке 2 совместно с логическими интерфейсами 1 — 10.

а) Функции уровня процесса представляют собой функции, сопрягаемые с процессом. Эти функции сообщаются через логические интерфейсы 4 и 5 с уровнем присоединения.

б) Функции уровня присоединения (см. определение присоединения в 3.10) представляют собой функции, использующие в основном данные одного присоединения и воздействующие главным образом на основное оборудование одного присоединения. Эти функции связываются через логический интерфейс 3 на уровне присоединения и через логические интерфейсы 4 и 5 — с уровнем процесса, то есть с любыми удаленными устройствами входа-выхода или с интеллектуальными датчиками и исполнительными механизмами. Интерфейсы 4 и 5 могут быть также реализованы аппаратно, но этот случай не является объектом стандартизации серии стандартов МЭК 61850.

с) Существуют два класса функций уровня станции:

1) Функции уровня станции, относящиеся к процессу, представляют собой функции, использующие данные более чем одного присоединения или всей подстанции и воздействующие на основное оборудование более чем одного присоединения или всей подстанции. Эти функции сообщаются в основном через логический интерфейс 8.

2) Функции уровня станции, относящиеся к интерфейсу, — это функции, отображающие интерфейс SA-системы на HMI-интерфейс оператора локальной станции, на TCI-интерфейс удаленного центра управления или на TMI-интерфейс удаленного АРМ инженера для контроля и технического обслуживания. Эти функции сообщаются через логические интерфейсы 1 и 6 с уровнем присоединения и через логический интерфейс 7 и интерфейс удаленного управления — с внешним миром.

Примечание 1 — Интерфейс 2, относящийся к дистанционной защите (телезащите), не является объектом стандартизации настоящего стандарта. Поскольку через этот интерфейс выполняется обмен теми же данными, что и для всей подстанции, рекомендуется и далее использовать серию стандартов МЭК 61850.

Примечание 2 — Интерфейс удаленного центра управления сетью (IF10) не является объектом стандартизации настоящего стандарта. Он рассмотрен в МЭК 60870-5-101 и МЭК 60870-5-104. Для снижения нагрузки на шлюз NCC-центра можно рекомендовать дальнейшие работы по сопряжению. Так как в обмене между центрами управления частично участвуют те же данные, что и между подстанцией и NCC-центром, рекомендуется координация с родственным стандартом — МЭК 60870-6 (TASE2). Стандарт будет использоваться для будущей структуры бесшовной (прямой) связи от уровня процесса с центром управления сетью. Поскольку использование интерфейса 7 и интерфейса 10 может перекрываться, рекомендуется координация стандартов для обоих интерфейсов.

Примечание 3 — Функции уровня процесса, и особенно функции уровня присоединения, могут быть интегрированы в единое устройство без физического разделения. Это не приводит к изменению логической структуры, но изменяет физическую реализацию (см. 5.3).

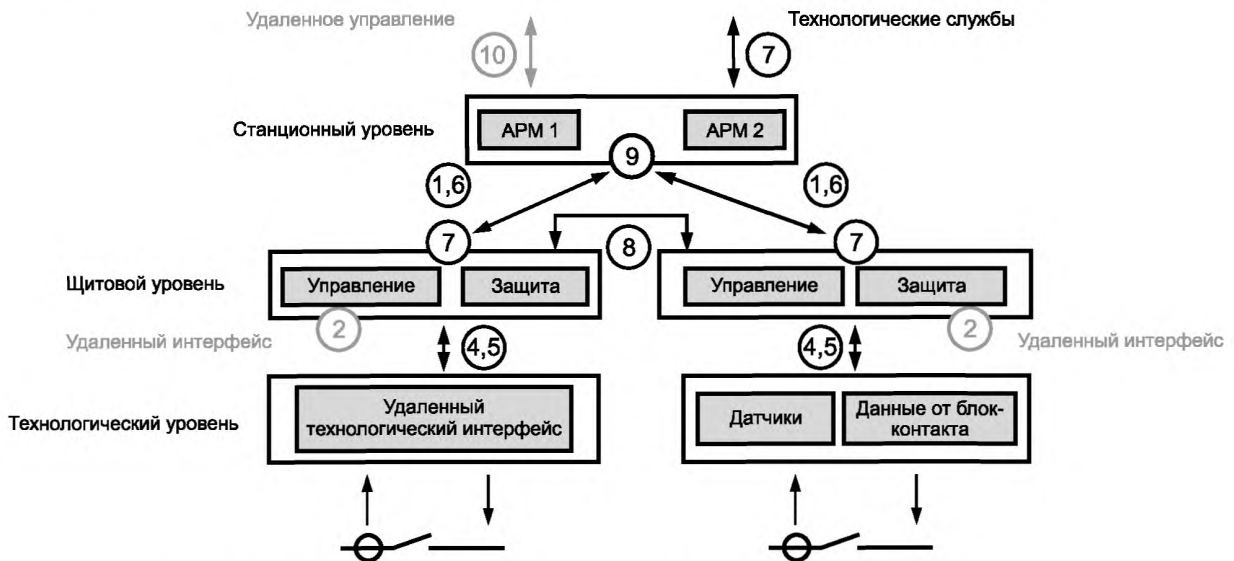


Рисунок 2 — Уровни и логические интерфейсы в системах автоматизации подстанции

Назначение интерфейсов:

- IF1: защита — обмен данными между уровнем присоединения и уровнем станции;
- IF2: защита — обмен данными между уровнем присоединения и удаленной защитой (не является объектом стандартизации настоящего стандарта);
- IF3: обмен данными в пределах уровня присоединения;
- IF4: мгновенный обмен данными СТ-трансформатора и VT-трансформатора (особенно выборки) между уровнем процесса и уровнем присоединения;
- IF5: управление — обмен данными между уровнем процесса и уровнем присоединения;
- IF6: управление — обмен данными между уровнем присоединения и уровнем станции;
- IF7: обмен данными между уровнем подстанции и АРМ инженера;

- IF8: прямой обмен данными между присоединениями, особенно для быстро исполняемых функций, таких как блокировки;
- IF9: обмен данными в пределах уровня подстанции;
- IF10: управление — обмен данными между подстанцией (устройствами) и удаленным центром управления (не является объектом стандартизации настоящего стандарта).

Устройства системы автоматизации подстанции могут быть физически установлены на различных функциональных уровнях (станция, присоединение и процесс). Это относится к физической интерпретации рисунка 2.

Примечание 4 — Распределение функций в среде связи может выполняться путем использования технологий глобальной сети, локальной вычислительной сети и технологических шин. Разворачивание функций в пределах любой единичной технологии связи не ограничено.

1) Устройства уровня процесса, как правило, представляют собой удаленные интерфейсы процесса, например устройства входа-выхода, интеллектуальные датчики и исполнительные механизмы, соединенные технологической шиной, как показано на рисунке 2.

2) Устройства уровня присоединения состоят из аппаратуры управления, защиты или контроля присоединения.

3) Устройства уровня станции состоят из станционной вычислительной машины с базой данных, АРМ, интерфейсов для удаленной связи и т. д.

5.3 Физическое распределение функций и интерфейсов

Несмотря на схожесть логических и физических уровней, однозначный способ отображения структуры логической функции на структуру физического устройства отсутствует. Отображение зависит от требований к готовности и производительности, ограничения на издержки, современного уровня развития техники и технологии и т. д.

Станционная вычислительная машина может действовать как клиент только с основными функциями НМІ-интерфейса, ТСІ-интерфейса и ТМІ-интерфейса. Все остальные функции уровня станции могут полностью распределяться на устройствах уровня присоединения. В этом случае основой системы является интерфейс 8 (см. рисунок 2). С другой стороны, все функции уровня станции, такие как блокировки и т. д., могут резидентно находиться в станционной вычислительной машине, действующей теперь и как клиент, и как сервер. В этом случае полную функциональность интерфейса 8 принимают на себя интерфейсы 1 и 6 (см. рисунок 2). Возможно множество других решений.

Функции уровня присоединения могут быть реализованы в специальных устройствах уровня присоединения (аппаратура защиты, аппаратура управления с резервированием или без резервирования) либо в комбинированной аппаратуре защиты и управления. При поддержке свободного распределения функций некоторые функции могут быть физически перемещены ниже на уровень процесса. В случае отсутствия последовательных интерфейсов 4 и 5 функции уровня процесса могут быть реализованы в устройствах уровня присоединения. Реализация последовательных интерфейсов 4 и 5 может включать в себя только удаленные устройства входа-выхода или интеллектуальные датчики и исполнительные механизмы, которые уже обеспечивают некоторую функциональность уровня присоединения на уровне процесса.

Логические интерфейсы могут быть реализованы как специальные физические интерфейсы (штыревые разъемы). Два или более интерфейса могут объединяться также в единый общий физический интерфейс. Кроме того, эти интерфейсы могут быть объединены и реализованы в одной или нескольких физических LAN. Требования к этим физическим интерфейсам зависят от распределения функций на уровнях и среди устройств.

5.4 Роль интерфейсов

Наличие на подстанции всех интерфейсов не требуется. Гибкий подход предусматривает и модернизацию существующих подстанций, и установку на новых подстанциях — как в настоящем, так и в будущем.

Нумерация интерфейсов в соответствии с рисунком 2 удобна для идентификации типа интерфейсов, необходимых на подстанциях, а также для расчета потока данных.

Номера интерфейсов упрощают определение двух важных LAN или систем шин: зачастую интерфейсы 1, 6, 3, 9, 8 объединяются со станционной/межсекционной шиной, поскольку она соединяет уровень станции с уровнем присоединения и различные IED-устройства уровня присоединения друг с другом. Интерфейсы 4 и 5 объединяются с технологической шиной, которая соединяет уровень присоединения с

уровнем процесса и IED-устройства различных уровней процесса — друг с другом. Очень часто технологическая шина ограничена лишь одним единственным присоединением. Если технологическая шина распространяется на другие присоединения, она может также принять на себя роль интерфейса 8 — по меньшей мере для необработанных данных.

Интерфейс 7 предназначен для внешней связи с удаленным центром контроля. Он также может быть реализован прямым интерфейсом со станционной/межсекционной шиной. Интерфейс 2, предназначенный для связи с удаленным устройством защиты, и интерфейс 10, предназначенный для удаленного управления, не являются объектом стандартизации настоящего стандарта (см. также примечания 1 и 2 в 5.2).

Согласно распределению функций типы сообщений, приведенные в разделе 13, исходя из требований к производительности сети связи, могут быть назначены различным интерфейсам. Свободное распределение функций означает, что подобное назначение не может быть общепринятым для всей системы автоматизации подстанции.

6 Цель и требования

6.1 Способность к взаимодействию

Цель серии стандартов МЭК 61850 заключается в обеспечении взаимодействия между IED-устройствами от различных поставщиков или, точнее, между функциями, выполняемыми на подстанции, но резидентно находящимися на оборудовании (в физических устройствах) от различных поставщиков. Взаимозаменяемость не является объектом стандартизации серии стандартов МЭК 61850. Согласно стандартам серии МЭК 61850 для взаимозаменяемости помимо взаимодействия необходима также стандартизация функциональности (см. 3.1).

Взаимодействие устройств от различных поставщиков имеет следующие аспекты:

- a) устройства должны иметь возможность подсоединяться к общей шине с общим протоколом (синтаксис);
- b) устройства должны воспринимать информацию, предоставляемую другими устройствами (семантика);
- c) если это возможно, устройства должны совместно выполнять общую или объединенную функцию (распределенные функции).

В связи с отсутствием ограничений в отношении структуры системы и информационного обмена для обеспечения взаимодействия необходимо обеспечивать соблюдение некоторых статических и динамических требований.

6.2 Статические требования к проектированию

В целях обеспечения взаимодействия для любых конфигураций предъявляются следующие требования (они не являются полностью независимыми друг от друга):

- a) свободное распределение функций между устройствами поддерживается связью, то есть связь должна разрешать любые функции в любом устройстве. Это не значит, что все устройства должны поддерживать все функции;
- b) функции системы автоматизации подстанции (SAS) и их коммуникационные характеристики описываются независимо от устройства, то есть безотносительно к их реализации в IED-устройствах;
- c) функции описываются лишь постольку, поскольку это необходимо для идентификации обмениваемой информации;
- d) взаимодействие распределенных функций, независимых от устройств, описывается промежуточными логическими интерфейсами. Реализация этих логических интерфейсов может свободно назначаться физическим интерфейсам или LAN;
- e) современные функции и требования к их связи хорошо известны, но серия стандартов МЭК 61850 должна быть открыта также для требований к связи будущих функций.

6.3 Динамические требования к взаимодействию

В целях обеспечения взаимодействия при любом информационном обмене предъявляются следующие требования (они не являются полностью независимыми друг от друга):

- a) серия стандартов МЭК 61850 определяет передаваемую информацию общего типа и коммуникационные характеристики функций общего типа для обеспечения планового и перспективного функционального расширения системы автоматизации подстанции. Правила расширения должны быть приведены;

- b) при передаче информации данные определяются со всеми зависимыми атрибутами (см. PICOM данные);
- c) обмениваемые данные несут все атрибуты, обеспечивая их однозначное понимание получателем;
- d) допустимое общее время информационного обмена определено и гарантировано в любой ситуации.

6.4 Требования к ответному реагированию

Поскольку взаимодействие также требует правильного исполнения функций, должна быть учтена реакция приложения узла-получателя.

- a) реакция узла-получателя должна соответствовать общим требованиям к исполняемой распределенной функции;
- b) должно быть определено основное поведение функции в случае любого понижения качества связи, то есть в случае сообщений с ошибками, потери данных при нарушении связи, ограничения ресурсов, недоступности данных и т. д. Это важно в случае неуспешного завершения общей задачи, например, если удаленный узел не отвечает или не реагирует должным образом.

Эти требования рассматриваются как локальные функционально зависимые вопросы и поэтому не являются объектом стандартизации серии стандартов МЭК 61850.

Однако сохраняющимся для серии стандартов МЭК 61850 требованием является обеспечение должного качества атрибутов, которые передаются с рассматриваемыми данными.

6.5 Подход к взаимодействию

В отношении взаимодействия функции, выполняемые на подстанциях, определяются и классифицируются в дальнейших разделах настоящего стандарта в соответствии с различными требованиями к их связи. Должны быть четко сформулированы требования к информационному обмену. Взаимодействие свободно назначенных и распределенных функций требует специфического разложения функций в связываемых объектах. Результатом требования к взаимному пониманию устройств от различных поставщиков является необходимость наличия специальной модели данных и сервиса связи (МЭК 61850 7-1 — МЭК 61850 7-4). Должно быть однозначно определено отображение этой модели на современные стеки связи (МЭК 61850-8-1, МЭК 61850-9-1 и МЭК 61850-9-2).

6.6 Требования к проверке соответствия

Взаимодействие зависит как от свойств устройства, так и от проектирования и разработки системы. Проверка соответствия проводится для подтверждения того, что характеристики связи устройства как системного компонента соответствуют спецификации взаимодействия конкретного стандарта серии МЭК 61850. Проверка соответствия определяет условия, в которых проверяется правильное исполнение функции связи устройства с устройством-корреспондентом. Также должен быть четко сформулирован критерий передачи данных. Проверка соответствия может включать в себя использование различных имитирующих моделей для представления контекста подстанции и сети связи.

Определение проверки соответствия приведено в МЭК 61850-10.

7 Правила определения функций

Для определения требований к связи на подстанции необходима идентификация всех функций. Описание функции учитывает использование концепции LN и PICOM и состоит из трех шагов:

- a) описание функции, включая разложение на LN;
- b) описание логического узла, включая обмениваемые PICOM данные;
- c) описание PICOM данных, включая атрибуты.

Любая идентификация функций на подстанциях будет неполной, однако делается допущение в отношении репрезентативного охвата выявленными функциями всех требований к связи на подстанциях.

7.1 Описание функции

Описание функции, приведенное в приложении G, содержит следующую информацию:

- a) задача функции;
- b) критерий запуска функции;

- с) результат или влияние функции;
- d) производительность функции;
- e) разложение функции.

П р и м е ч а н и е — Здесь описывается разложение функций с использованием LN и сообщается количество доступных, как правило, наборов разложения. Эта информация представляет особую важность, поскольку связь основана на взаимодействующих LN;

- f) взаимодействие с другими функциями.

7.2 Описание логического узла

Описание логического узла, приведенное далее в настоящем стандарте, содержит следующую информацию:

- a) классификация по группам в соответствии с их наиболее общей областью приложения;
- b) краткое текстовое описание функциональности;
- c) если это возможно, функциональный номер устройства IEEE (только для защиты и некоторых логических узлов, связанных с защитой);
- d) сокращения/акронимы, применяемые в серии стандартов МЭК 61850;
- e) отношение между функциями и логическими узлами в таблицах (см. приложение H) и в описании функции (см. приложение G);
- f) обмениваемые PICOM данные, описанные в таблицах (см. приложение A).

7.3 Описание PICOM данных

Описание PICOM данных в том виде, в котором оно приведено в разделе 10, содержит следующую информацию:

- a) семантика;
- b) логическое соединение «точка-точка»;
- c) требования к производительности;
- d) тип данных.

8 Категории функций

Определены различные категории функций. Некоторые функции могут принадлежать не только к данной категории, их принадлежность к категории является лишь условностью. В следующих подразделах перечислены только функции. Описание функций приведено в приложении G.

8.1 Функции системного сопровождения

Функции системного сопровождения включают в себя:

- a) управление сетью;
- b) синхронизацию времени;
- c) самопроверку физического устройства.

8.2 Функции конфигурации системы или технического обслуживания

Функции конфигурации системы или технического обслуживания включают в себя:

- a) идентификацию узла;
- b) управление разработкой и сопровождением программного обеспечения;
- c) управление конфигурацией;
- d) управление рабочим режимом логических узлов;
- e) настройки;
- f) тестовый режим;
- g) управление безопасностью системы.

8.3 Эксплуатационные функции или функции управления

Эксплуатационные функции или функции управления включают в себя:

- a) управление безопасностью доступа;
- b) управление;

- с) оперативное использование самопроизвольного изменения индикаторов;
- д) синхронное переключение (переключение по точке на кривой);
- е) переключение набора параметров;
- ф) управление аварийной сигнализацией;
- г) регистрацию (и управление) событиями;
- h) поиск данных;
- и) поиск отчетов о неисправностях/нарушениях.

8.4 Локальные функции автоматизации процессов

Локальные функции автоматизации процессов включают в себя:

- а) функцию защиты (общая);
- б) дистанционную защиту (пример функции защиты);
- с) блокировку присоединения;
- д) измерение, снятие показаний и контроль качества энергии.

8.5 Распределенные функции обеспечения автоматизации

Распределенные функции обеспечения автоматизации включают в себя:

- а) блокировки на уровне станции;
- б) распределенную функцию контроля синхронизации.

8.6 Распределенные функции автоматизации процесса

Распределенные функции автоматизации процесса включают в себя:

- а) отказ выключателя;
- б) адаптацию автоматической защиты (общая);
- с) реверсивную блокировку (например, для адаптации автоматической защиты);
- д) отключение нагрузки;
- е) восстановление нагрузки;
- ф) управление напряжением и реактивной мощностью;
- г) переключение питания и замена трансформатора;
- h) последовательность автоматической коммутации.

9 Концепция логического узла

9.1 Логические узлы и логические соединения

Чтобы удовлетворять всем вышеуказанным требованиям, в частности свободного распределения и назначения функций, все функции разбиваются на логические узлы (LN), которые могут резидентно находиться в одном или нескольких физических устройствах. Некоторые передаваемые данные могут относиться не только к какой-либо функции, но и к самому физическому устройству, например, информация именной таблички или результаты самоконтроля устройства. Поэтому необходим некоторый логический узел «устройство», который вводится как LLN0.

В целях назначенного обмена данными LN связываются между собой логическими соединениями (LC). Следовательно, серия стандартов МЭК 61850 должна определять связь между этими LN.

Данный подход показан на рисунке 3. Оба логических узла (LN) назначены функциям (F) и физическим устройствам (PD). Логические узлы связаны логическими соединениями (LC), устройства — физическими соединениями (PC). Любой логический узел является частью физического устройства; любое логическое соединение является частью физического соединения. Логический узел «устройство», выделяемый для любого физического устройства, показан как LN0 (в четырехбуквенном коде, представленном на рисунке 3 для всех логических узлов, — LLN0).

Так как невозможно определить все функции для настоящего и будущего использования или их распределение и взаимодействие, очень важно определить и стандартизировать в общем виде взаимодействие между логическими узлами.

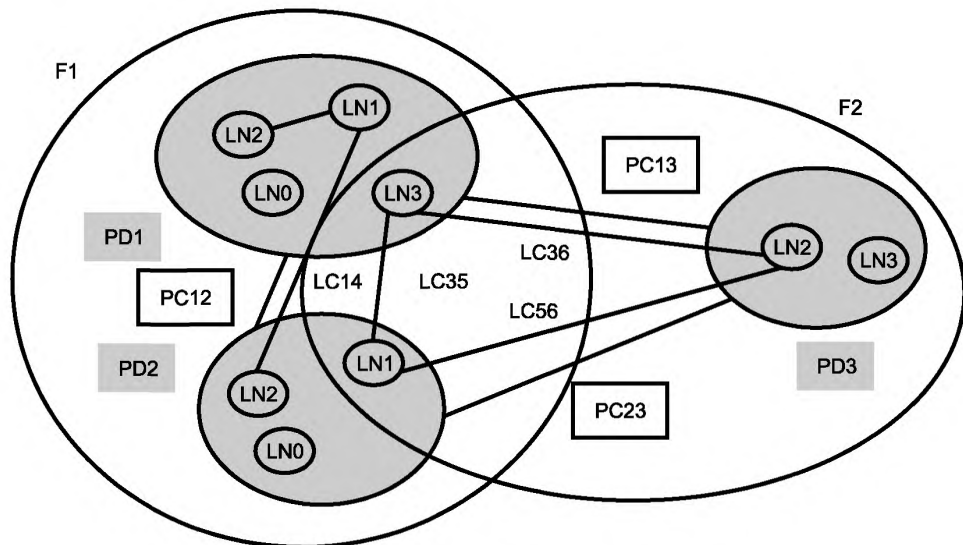


Рисунок 3 — Концепция логического узла и связи

9.2 Необходимость формального описания системы

Статическая структура системы связи описывает потенциальный источник данных (LN-отправитель) и получатель данных (LN-приемник). Эта структура должна быть разработана или оговорена на этапе наладки системы. Динамическое открытие и закрытие каналов связи во время исполнения программы всегда относится к данной статической структуре. В целях управления свободным распределением и создания взаимодействующих систем необходимо иметь надежное формальное описание устройства и системы для проектирования связи. Такое формальное описание (язык конфигурации подстанции) определено в МЭК 61850-6.

9.3 Требования к поведению логического узла

В каждом LN-приемнике должна быть информация, какие данные необходимы для выполнения его задачи, то есть он должен иметь возможность проверять полноту и правильность передаваемых данных и определять достаточный уровень их качества. В системах реального времени, таких как автоматика подстанции, наиболее важным критерием достоверности является возраст данных. LN-отправитель может установить большинство атрибутов качества. Истинной задачей LN-приемника является принятие решения об «устарелости» данных. Рассматривается отсутствующая или неполная информация, поскольку в этом случае данные с приемлемым возрастом недоступны. Следовательно, требования к связи, обеспечивающей взаимодействие между распределенными LN, снижаются до стандартизации доступных или необходимых данных и назначения атрибутов достоверности (качества) в соответствующей модели данных, как определено в МЭК 61850-7-1 – МЭК 61850-7-4.

Вышеуказанные требования подразумевают, что LN-отправитель является также источником первичных данных, то есть он хранит новейшие значения этих данных, и что LN-приемник обрабатывает эти данные для некоторой связанной функциональности. В случае отражения данных (образ базы данных процесса, прокси-сервер и т. д.) эти отражения данных хранятся как новейшие («valid») для функции, использующей эти данные.

В случае повреждения или потери данных LN-приемник не может действовать, как обычно, а работает в режиме пониженного качества. Таким образом, должно быть четко сформулировано поведение LN как в нормальном режиме, так и в режиме пониженного качества; при этом поведение функции в режиме пониженного качества проектируется индивидуально в зависимости от функции и не является объектом стандартизации настоящего стандарта. Другие LN распределенной функции и система контроля для принятия необходимых мер также должны быть информированы о снижении качества через стандартизированное сообщение или собственно атрибуты качества данных. Например, при наличии достаточного количества времени может быть также сделан запрос на направление достоверных данных (повторная передача). Подробное последовательное поведение распределенных функций вообще не подлежит стандартизации.

Примерами комплексного взаимодействия на основе данных являются различные алгоритмы блокировок (например, Булевы блокировки или блокировки на основе топологии), которые могут выполняться с тем же набором данных (индикация положения распредустройства).

Поскольку концепция логического узла последовательно и полно охватывает основные требования, эта концепция сама по себе рассматривается как требование, которое может использоваться при детальном моделировании, приведенном в МЭК 61850-7-1 — МЭК 61850-7-4.

9.4 Примеры разложения общих функций на логические узлы

На рисунке 4 приведены примеры общих функций:

- а) синхронизированная коммутация выключателя;
- б) дистанционная защита;
- в) максимальная токовая защита.

Функции разбиваются на логические узлы, показанные на рисунке 4, все закрепленные физические устройства описаны по номерам.

- 1) Станционная вычислительная машина.
- 2) Синхронизированное коммутационное устройство.
- 3) Дистанционная аппаратура защиты с интегрированной функцией максимальной токовой защиты.
- 4) Аппаратура управления присоединением.
- 5) Измерительный трансформатор тока.
- 6) Измерительный трансформатор напряжения.
- 7) Измерительный трансформатор для измерения напряжения сборной шины.

Логический узел «устройство» (LLN0), находящийся во всех физических устройствах, не показан.

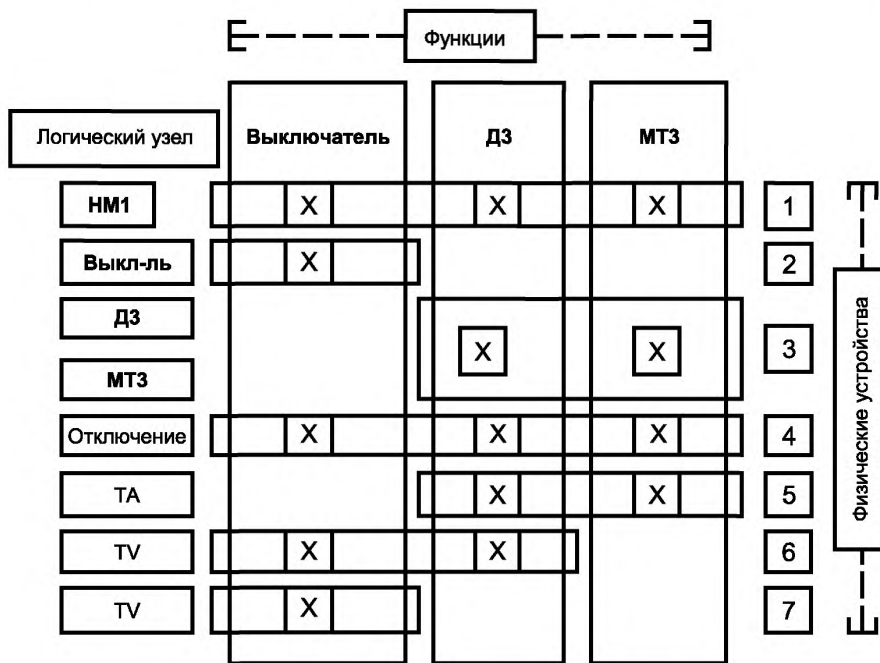


Рисунок 4 — Примеры применения концепции логического узла

10 Концепция PICOM

Понятие PICOM, введенное Рабочей группой WG34.03 CIGRE (в соответствии с Техническим отчетом CIGRE № 180), используется для описания информационного обмена между LN. Компонентами или атрибутами PICOM являются:

- а) данные, означающие содержание информации и ее идентификацию, как требуют функции (семантика);

b) тип, описывающий структуру данных, то есть аналоговое или бинарное значение, если это единичное значение или набор данных, и т. д.;

с) производительность, означающая допустимое время передачи (определяется классом производительности), целостность данных и метод или основание для передачи (например, периодическая, управляемая событиями, по требованию);

d) логическое соединение, содержащее логический источник (логический узел-отправитель) и логический приемник (адрес назначения или логический узел-приемник).

Примечание — ICOM данные описывают обменываемую информацию («содержание») и требования к связи («атрибуты»). Передаваемые данные (Bits on the wire) находятся в отображениях, то есть в МЭК 61850-8-1, МЭК 61850-9-1 и МЭК 61850-9-2.

10.1 Атрибуты ICOM данных

Существуют три типа атрибутов, определенных по их назначению.

10.1.1 Атрибуты ICOM данных, необходимые для любого сообщения

- Значение: значение самой информации, если это возможно.
- Имя: для идентификации данных.
- Источник: LN, из которого исходят сигналы.
- Приемник: LN, на который поступают сигналы.
- Тег времени: абсолютное время для определения возраста данных, если это возможно.
- Приоритет передачи: используется для:
- очередей на входе LN (если их более одной);
- входа и выхода LN (порядок повторной передачи) в случае промежуточных LN.
- Требование ко времени: время цикла или общее время передачи для проверки достоверности по метке времени.

Примечание — Для определения требований к связи должны быть определены пары источников и приемников. Иногда для связи могут быть более удобны групповые и широковещательные сообщения, но этот вопрос является предметом реализации.

10.1.2 Атрибуты ICOM данных, необходимые только во время конфигурации

- Значение для передачи (см. 10.1.1): испытательное значение или значение по умолчанию, если применимо.
- Атрибуты для передачи (см. 10.1.1).
- Точность: классы или значения.
- Информация о метках: наличие или отсутствие метки времени (большинству данных присваивается метка времени в целях подтверждения достоверности).
- Тип: аналоговый, бинарный, файл и т. д.
- Характер: сигнализация, сообщение, состояние, команда и т. д.
- Важность: высокая, обычная, низкая.
- Целостность данных: важность передаваемой информации для проверки и повторной передачи (детали сформулированы как требования, см. раздел 14).

10.1.3 Атрибуты ICOM данных, необходимые только для расчета потока данных

- Значение для передачи/конфигурации (см. 10.1.1): испытательное значение или значение по умолчанию, если это возможно.
- Атрибуты для передачи/конфигурации (см. 10.1.1).
- Формат: тип значения сигнала: I, UI, R, B, BS, BCD и т. д.
- Длина: длина: i — бит, j — байт, k — слово.
- Режим работы: ссылка на сценарии.

Примечание — Формат и длина являются предметом реализации, а не требованием. При расчете потока данных должны быть сделаны допущения в отношении этих двух атрибутов.

10.2 Данные ICOM и модели данных

Информационный обмен, описанный ICOM данными, основан на данных, которые предоставляются LN. Очень часто эти данные определяются в модели данных источника (см., например, МЭК 61850-7-4). То есть модель данных должна содержать по меньшей мере одну единицу информации (состояние и значения) или одно изменение данных (событие) на ICOM.

11 Список логических узлов

Большинство функций состоит, как минимум, из трех логических узлов, то есть из самого LN с основными функциональными возможностями, LN технологического интерфейса и LN HMI (человеко-машинного интерфейса), обеспечивающего доступ человека к функции. При отсутствии технологической шины LN система удаленного ввода-вывода данных назначается другому физическому устройству (в примере, показанном на рисунке 5, — это физическое «защитное устройство»).

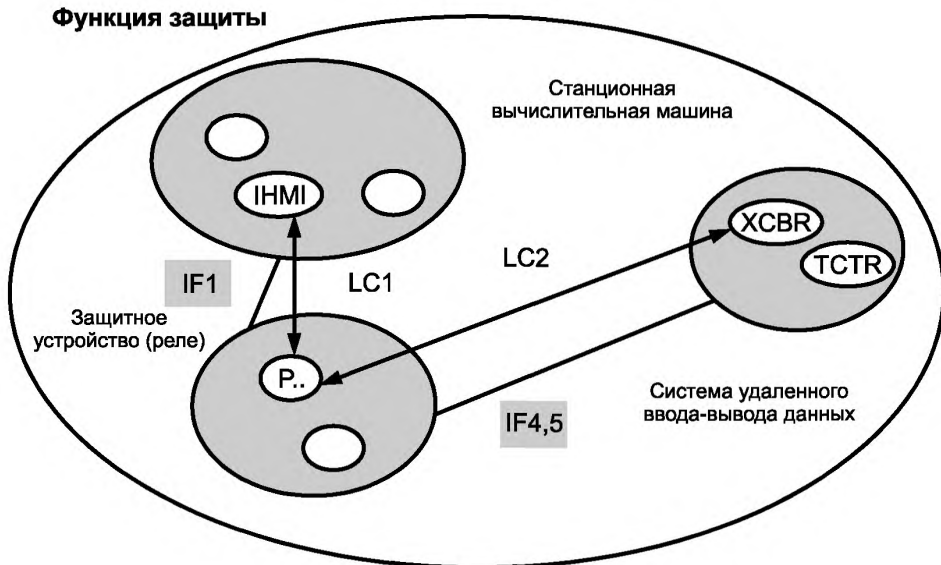


Рисунок 5 — Функция защиты, состоящая из трех LN

Если пользователь вызывает функцию, например «функция защиты», он в большей степени обращается только к ее основным функциональным возможностям. Поэтому список функций, приведенный, например, Рабочей группой CIGRE 34.03 (он опубликован в виде Технического отчета CIGRE, рег. № 180), представляет собой список LN, соответствующих определениям в серии стандартов МЭК 61850. Стандартизация функций на подстанциях не является объектом стандартизации серии стандартов МЭК 61850. Но если какие-либо из этих функций используются, их взаимодействие должно базироваться на структуре LN. Все сведения, необходимые для моделирования связи на основе определенных в данной публикации логических узлов, приведены и стандартизованы в МЭК 61850-7-1 — МЭК 61850-7-4.

Три LN (IHMI — интерфейс оператора, P. — защита, XCBR — размыкаемый выключатель) резидентно находятся в трех физических устройствах (станционная вычислительная машина, защитное устройство и система удаленного ввода-вывода данных). Сокращенные наименования обозначения LN те же, что и в таблицах раздела 11.

Таблицы раздела 11 содержат следующие графы:

- логический узел — для общего понимания приведено краткое описание задачи, которую выполняет LN. Для полного понимания также должны учитываться обмениваемые данные;

- стандарт МЭК 61850 — приведена аббревиатура/акроним с систематическим синтаксисом, применяемым в серии стандартов МЭК 61850;

- IEEE C37.2–1996 — приведены номера функций устройств и обозначения контактов, применяемые в IEEE, если это возможно;

- описание или комментарий — описание номера устройства IEEE, если это возможно, и/или другое текстовое описание.

Следует обратить внимание, что в контексте настоящего стандарта ссылка на номер устройства IEEE не означает соответствующее устройство, а скорее указывает на его основные функциональные возможности (см. определение LN и рисунок 5).

11.1 Логические узлы для функций защиты

11.1.1 Защита

Логический узел	Стандарт МЭК 61850	IEEE C37.2-1996	Описание или комментарий
Защита от неустановившегося короткого замыкания на землю	PTEF		<p>Неустановившееся короткое замыкание на землю происходит при наличии замыкания на землю (пробой изоляции) в компенсированных сетях.</p> <p>Неисправность исчезает очень быстро в связи с недостаточностью тока питания. Размыкания сети не происходит, но для ремонта поврежденной части должно быть установлено направление/местоположение дефекта. Регистрируется, по меньшей мере, неисправность пострадавшей линии/кабеля</p>
Защита от нулевой скорости и пониженной скорости	PZSU	14	Устройство защиты от пониженной скорости представляет собой устройство, которое срабатывает, когда скорость машины падает ниже заранее заданного значения
Дистанционная защита	PDIS	21	Реле дистанционной защиты представляет собой реле, которое срабатывает при повышении или понижении проводимости, полного сопротивления или реактивного сопротивления цепи сверх заранее определенного значения. Изменение полного сопротивления, отмечаемое PDIS, вызвано коротким замыканием. Характеристика полного сопротивления представляет собой замкнутую линию в комплексной плоскости полных сопротивлений. Зона действия дистанционной защиты, как правило, делится на различные зоны (например, от 1 до 4 — в прямом направлении и 1 — в обратном), представленные определенными характеристиками
Защита «напряжение-к-частоте»	PVPH	24	Реле защиты «напряжение-к-частоте» представляет собой реле, которое срабатывает при превышении заданного значения отношения напряжения к частоте. Это может быть реле мгновенного действия или реле с выдержкой времени
Защита от понижения напряжения (с выдержкой времени)	PTUV	27	Реле минимального напряжения представляет собой реле, которое срабатывает, когда его входное напряжение меньше заранее определенного значения
Защита направления мощности/обратной мощности	PDPR	32	Реле направления мощности представляет собой реле, которое срабатывает по заранее определенному значению потока мощности в заданном направлении или по потоку обратной мощности, как в случае прокручивания генератора при потере его первичного двигателя
Направленная защита от замыкания на землю для компенсированных сетей на основе принципа работы ваттметра	PWDE	32	Реле направления мощности представляет собой реле, которое срабатывает по заранее определенному значению мощности короткого замыкания в компенсированных сетях. В зависимости от концепции защиты и качества преобразователей тока используется только как индикатор неисправности или также для размыкания сети (см. приложение J)
Защита минимального тока / минимальной мощности	PUCP	37	Реле минимального тока или минимальной мощности представляет собой реле, которое срабатывает при понижении тока или мощности ниже заранее определенного значения

Продолжение таблицы

Логический узел	Стандарт МЭК 61850	IEEE C37.2-1996	Описание или комментарий
Защита от потери возбуждения/недовозбуждения	PUEX	40	Реле возбуждения представляет собой реле, которое срабатывает по данному или аномально низкому значению или потере тока возбуждения механизма либо по избыточному значению реактивной составляющей тока в якоре электрической машины переменного тока, что указывает на аномально низкое возбуждение магнитного поля. Недовозбуждение приводит к снижению мощности
Защита от обратного чередования фаз или несимметрии фаз	PPBR	46	Токовое реле обратного чередования фаз или несимметрии фаз представляет собой реле, которое срабатывает при обратном чередовании фаз многофазных токов или когда многофазные токи являются токами дисбаланса либо содержат составляющие обратной последовательности фаз, уровень которых превышает заданное значение
Защита от фазового напряжения многофазовой системы или защита с блокировкой при несимметрии напряжения	PPBV	47	Реле защиты от фазового напряжения или выравнивающее реле напряжения представляет собой реле, которое срабатывает по заранее определенному значению многофазового напряжения в необходимой последовательности фаз, или когда многофазные напряжения не уравновешены, либо напряжение обратной последовательности превышает заданное значение
Защита от пуска двигателя	PMSU	48, 49, 51, 66	Контролируя пуск двигателя, эта защита предотвращает любую перегрузку двигателя
Защита от тепловой перегрузки	PTTR	49	Тепловое реле электрической машины или трансформатора представляет собой реле, которое срабатывает при превышении заранее определенного значения температуры обмоток якоря электрической машины или обмоток других нагрузок либо элемента электрической машины или силового трансформатора
Защита от тепловой перегрузки ротора	PROL	49R	См. выше PTTR/49
Защита от тепловой перегрузки статора	PSOL	49S	См. выше PTTR/49
Максимальная токовая защита без выдержки времени или защита по нарастанию параметров	PIOC	50	Реле максимального тока без выдержки времени или по нарастанию параметров представляет собой реле, которое срабатывает без выдержки времени при значительном превышении значения тока или при значительном нарастании величины тока
Максимальная токовая защита в цепях переменного тока с выдержкой времени	PTOC	51	Максимальное токовое реле в цепях переменного тока с выдержкой времени представляет собой реле, которое срабатывает при превышении заранее определенного значения входного переменного тока и когда входной ток и время срабатывания обратно пропорциональны фактической доле производительности
Управляемая напряжением максимальная токовая защита/с зависимой от времени характеристикой	PVOC	51V	См. PTOC/51, управляемое напряжением/с зависимой характеристикой

Продолжение таблицы

Логический узел	Стандарт МЭК 61850	IEEE C37.2-1996	Описание или комментарий
Защита по коэффициенту мощности	PPFR	55	Реле защиты по коэффициенту мощности представляет собой реле, которое срабатывает при повышении или понижении коэффициента мощности в цепи переменного тока выше или ниже заранее определенного значения
Защита от повышения напряжения (с выдержкой времени)	PTOV	59	Реле максимального напряжения представляет собой реле, которое срабатывает при повышении входного напряжения сверх заранее определенного значения
Защита от повышения напряжения в цепи постоянного тока	PDOV	59DC	См. выше PTOV/59
Дифференциальная защита по току/напряжению	PVCB	60	Дифференциальное реле тока или напряжения представляет собой реле, которое срабатывает при заданной разнице входных или выходных значений напряжения или тока двух цепей
Защита от замыкания на землю/Обнаружение замыкания на землю	PHIZ	64	Реле обнаружения замыкания на землю представляет собой реле, которое срабатывает при замыкании на землю изоляции электрической машины или другого аппарата
Защита обмотки ротора от замыкания на землю	PREF	64R	См. выше PHIZ/64
Защита от замыкания на землю в цепи статора	PSEF	64S	См. выше (PHIZ/64)
Защита от межвиткового короткого замыкания	PITF	64W	См. выше (PHIZ/64)
Направленная максимальная токовая защита в цепи переменного тока	PDOC	67	Направленное реле максимального тока в цепи переменного тока представляет собой реле, срабатывающее по заданному значению максимального переменного тока, который течет в заранее определенном направлении
Направленная защита от замыкания на землю	PDEF	67N	См. выше PDOC/67
Максимальная токовая защита с выдержкой времени в цепи постоянного тока	PDCO	76	Реле максимального тока в цепи постоянного тока представляет собой реле, которое срабатывает при превышении заданного значения тока в цепи постоянного тока
Защита по величине фазового угла или защита от выпадения из синхронизма	PPAM	78	Реле измерения фазового угла или защиты от выпадения из синхронизма представляет собой реле, которое срабатывает по заранее определенному фазовому углу между двумя напряжениями или между двумя токами, или между напряжением и током

Окончание таблицы

Логический узел	Стандарт МЭК 61850	IEEE C37.2-1996	Описание или комментарий
Защита по частоте	PFRQ	81	Реле частоты представляет собой реле, которое реагирует на частоту энергосистемы и срабатывает по частоте или изменению частоты в сторону повышения или уменьшения заранее определенного значения
Дифференциальная защита	PDIF	87	Реле дифференциальной защиты представляет собой защитное реле, которое срабатывает по разнице процентного соотношения или фазового угла либо другой количественной разнице двух токов или некоторых других электрических величин
Дифференциально-фазная защита	PPDF	87P	См. PDIF/87
Дифференциальная защита линии ¹⁾	PLDF	87L	См. выше PDIF/87
Ограниченная защита от короткого замыкания на землю	PNDF	87N	См. выше PDIF/87
Дифференциальная защита трансформатора	PTDF	87T	См. PDIF/87. Специфичными для трансформаторов являются броски пускового тока с доминирующей третьей гармоникой, которые должны учитываться дифференциальной защитой трансформатора
Защита сборных шин ²⁾	PBDF	87B	См. PPDF/87. Сложность узла сборных шин с меняющейся топологией вплоть до разделения на два или более узла требует специальных средств, таких как динамическое отображение сборной шины. Следует учитывать, что существует по меньшей мере второй алгоритм защиты сборных шин, который основан на сравнении направления короткого замыкания во всех присоединениях
Дифференциальная защита двигателя ³⁾	PMDF	87M	См. выше PDIF/87
Дифференциальная защита генератора ³⁾	PGDF	87G	См. выше PDIF/87
<p>¹⁾ Для связи внутри станции используется логический узел дифференциальной защиты линии (PLDF). Связь между двумя реле двух станций (интерфейс 2) не является объектом стандартизации серии стандартов МЭК 61850.</p> <p>²⁾ Децентрализованная защита сборных шин состоит кроме экземпляра принятия центрального решения PBDF из экземпляра на присоединение с необходимой первичной обработкой и выходом отключения.</p> <p>³⁾ И защита двигателя, и защита генератора не являются простыми функциями, каждая из них представлена не одним LN, а совокупностью связанных LN. Наиболее важным компонентом является упомянутый здесь дифференциальный LN.</p>			

Все основные LN защиты имеют структуру связи, показанную на рисунке 6.

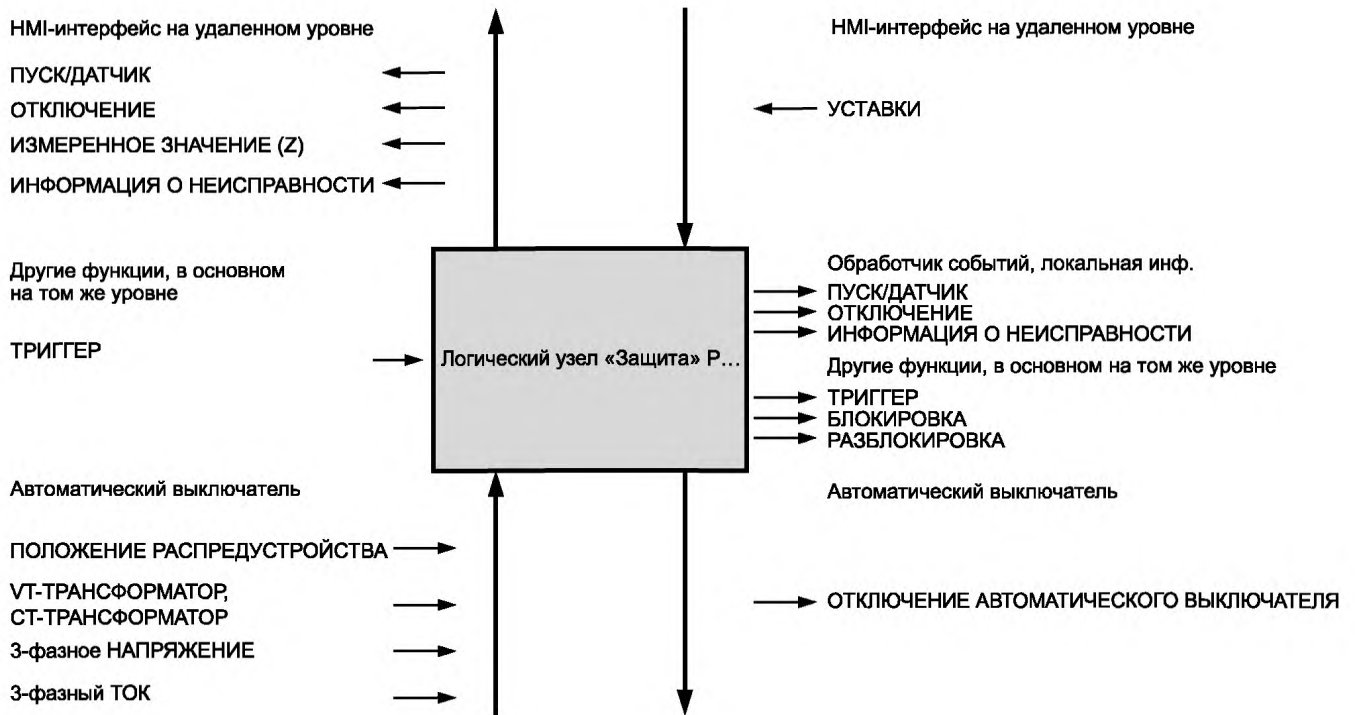


Рисунок 6 — Основные каналы связи логического узла основного типа защиты

Данные от процесса и к процессу (распредустройство XCVR, трансформатор тока TCTR, трансформатор напряжения TVTR) относятся к интерфейсу 4 и/или 5 (см. рисунок 2).

Данные к LN на том же уровне относятся к интерфейсу 3 и/или 8.

Данные к LN — например, ИМН-интерфейс на уровне станции — относятся к интерфейсу 1.

11.1.2 Логические узлы для функций, относящихся к защите

Логический узел	Стандарт МЭК 61850	IEEE C37.2–1996	Описание или комментарий
Регистрация нарушений нормального режима (уровень присоединения/процесса: сбор)	RDRE		Функции накопления форм кривой напряжения и тока из процесса мощности (СТ-трансформаторы, VT-трансформаторы) и для индикации положения двоичных входов. Эта функция может при необходимости регистрировать также расчетные значения, такие как мощность и расчетные двоичные сигналы
Регистрация нарушений нормального режима (уровень станции: оценка)	RDRS		Оценка регистрации нарушений необходима как сервер для ИМН-интерфейса на уровне станции (или на более высоком уровне) или для вычисления объединенных записей о нарушениях

Окончание таблицы

Логический узел	Стандарт МЭК 61850	IEEE C37.2-1996	Описание или комментарий
Автоматическое повторное включение	RREC	79	Включающее реле сети переменного тока представляет собой реле, которое управляет автоматическим повторным включением и блокировкой прерывателя цепи переменного тока (см. IEEE C37.2—1996). После любого успешного отключения защиты автоматическое повторное включение осуществляется попытками (от одной до трех) снова включить разомкнутый выключатель с различной выдержкой времени в связи с возможностью появления неустойчивых отказов
Резервирование отказов выключателей	RBRF	50BF	Реле максимального тока без выдержки времени или нарастания последнего представляет собой реле, которое срабатывает без выдержки времени при значительном превышении значения тока или при значительном нарастании величины тока (см. IEEE C37.2—1996). В случае отказа выключателя неисправность не устраняется, поэтому соседние выключатели должны быть отключены
Высокочастотная защита или защита линии контрольными проводами ¹⁾	RCPW	85	Реле высокочастотной защиты или защиты линии контрольными проводами представляет собой реле, которое срабатывает или блокируется сигналом, используемым в соединении с релейной защитой с высокочастотной блокировкой или релейной защитой от короткого замыкания на землю со вспомогательными проводами в цепи постоянного тока (см. IEEE C37.2—1996).
Локализатор неисправностей	RFLO		Локализатор неисправностей на основе информации защиты (например, полное сопротивление в месте короткого замыкания дистанционной функции LN) вычисляет место нахождения повреждения в км
Контроль синхронизации/реле контроля синхронизации или реле синхронизма	RSYN	25	Устройство контроля синхронизации или синхронизма представляет собой устройство, которое срабатывает при нахождении двух цепей переменного тока в необходимых пределах частоты, фазового угла и напряжения, что создает условия или приводит к параллельности этих двух цепей (IEEE C37.2—1996). Во избежание нагрузки на коммутационное устройство и сеть включение выключателя допускается только после контроля синхронизации, если разности напряжения, частоты и фазового угла находятся в пределах определенных значений
Блокировка при качании мощности	RPSB	78	Реле измерения фазового угла или защиты от выпадения из синхронизма представляет собой реле, которое срабатывает по заранее определенному фазовому углу между двумя напряжениями или между двумя токами, либо между напряжением и током
<p>¹⁾ Устройство связи, которое устанавливает аналоговое соединение между двумя реле (например, дистанционной или дифференциальной защиты) на двух соседних подстанциях. Если это соединение не является последовательным, оно не является объектом стандартизации серии стандартов МЭК 61850; если же оно является последовательным, оно относится к интерфейсу 2, что также не является объектом стандартизации серии стандартов МЭК 61850. Все включенные PICOM данные относятся к соответствующим LN, например PLDF и PDIS.</p>			

11.2 Логические узлы управления

11.2.1 Управление

Логический узел	Стандарт МЭК 61850	Описание или комментарий
Обработка аварийных сигналов (создание групповых сигналов и групповых событий)	CALN	<p>Для операции связи не существует различия между аварийными сигналами и событиями, если к любым передаваемым данным присоединяется метка времени. Если несколько событий или аварийных сигналов объединяются с созданием групповых сообщений, необходима отдельная реконфигурируемая функция. Для вычисления новых данных из индивидуальных данных различных логических узлов может быть использован соответствующий LN.</p> <p>Должна быть возможность удаленного подтверждения с различным приоритетом и разрешением.</p> <p>Определение и обработка аварийных сигналов относятся к вопросам проектирования</p>
Контроллер присоединения. Управляет любым распределительством, то есть устройствами, описанными XCBR и XSWI	CSWI	<p>LN управления присоединением обрабатывает все операции распределительства от операторов и от соответствующей автоматики. Он проверяет разрешение команд, контролирует исполнение команды и выдает аварийный сигнал в случае неправильного завершения команды. Если это применимо, он запрашивает освобождение от блокировки, проверку синхронизации, автоматическое повторное включение и т. д.</p>
Контроллер выключателя с переключением по точке на кривой. (Управляет выключателем с возможностью синхронного переключения.)	CPOW	<p>LN контроллера выключателя с синхронным переключением обеспечивает полную функциональность для включения или отключения выключателя в определенный момент времени, то есть в определенной точке на кривой напряжения или тока. Он запускается по запросу от CSWI или от RREC. Сравнивая напряжения на обеих сторонах отключенного выключателя подобно функции проверки синхронизации (LN RSYN), он пытается замкнуть контакты точно в то время, когда разность напряжений достигает абсолютного минимума (предпочтительно нуль), для того чтобы максимально снизить воздействие на распределительство и линию. Это также относится к ситуации, в которой одно из напряжений равно нулю. При размыкании точка минимального воздействия рассчитывается относительно волны тока. Команда выбора активирует выбор напряжения, вычисляет точку минимального воздействия и выдает команду на выполнение включения или отключения (в зависимости от назначенной команды) с абсолютным временем, относящимся к запрошенной точке на кривой. При выполнении этих вычислений учитываются условия во всех трех фазах. Если применимо переключение по фазам, задаются три времени исполнения</p>
Функция блокировки: - на уровне станции и/или - на уровне присоединения	CILO	<p>Блокировки могут быть полностью централизованными или полностью децентрализованными. Так как правила блокировки на уровне присоединения и на уровне станции в целом одинаковы и основаны на индикации всех связанных положений, различные LN блокировки могут рассматриваться как экземпляры блокировки одного класса LN (IL).</p> <p>1) Блокировки распределительства на уровне присоединения. В данный LN включены все правила блокировок, относящиеся к присоединению. Выдаются разрешения или блокируются запрошенные команды. В случае изменений состояния, влияющих на блокировку, выдаются команды на блокировку.</p> <p>2) Блокировки распределительства на уровне станции. В данный LN включены все правила блокировки, относящиеся к станции. Выдаются разрешения или блокируются запрошенные команды. Выполняется обмен информацией с блокировками LN на уровне присоединения</p>

11.2.2 Интерфейсы, регистрация и архивация информации

Логический узел	Стандарт МЭК 61850	Описание или комментарий
Интерфейс оператора: - локальное управление на уровне присоединения; - управление на уровне станции	INMI	1) Интерфейс оператора (передняя панель) на уровне присоединения служит для конфигурации и т. д. и локального управления. 2) Локальный интерфейс оператора на уровне станции служит рабочим местом оператора станции. Для большинства функций роль различных HMI-интерфейсов не является строго постоянной и определяется на этапе проектирования
Удаленный интерфейс управления или интерфейс телеуправления	ITCI	Интерфейс телеуправления служит для удаленного управления с высшего уровня управления. В основном TCI-интерфейс обменивается теми же данными, что и HMI-интерфейс на уровне станции, или подмножеством этих данных. Для большинства функций роль различных HMI-интерфейсов не является строго постоянной и определяется на этапе проектирования
Интерфейс дистанционного контроля или интерфейс телемониторинга	ITMI	Интерфейс телемониторинга служит для дистанционного контроля и технического обслуживания с использованием подмножества всей имеющейся на подстанции информации и не используется для управления. Для большинства функций роль различных HMI-интерфейсов не является строго постоянной и определяется на этапе проектирования
Архивация	IARC	Архивация служит как приемник и источник долгосрочных ретроспективных данных, которые используются, как правило, глобально на уровне станции для всей подстанции
<p>Примечание — При бесшовной связи некоторые дистанционные интерфейсы могут существовать только виртуально. В зависимости от внешнего окружения они могут быть прокси-серверами или шлюзами любого вида.</p>		

11.2.3 Автоматизированное управление технологическим процессом

Логический узел	Стандарт МЭК 61850	Описание или комментарий
Автоматическое управление переключателем ответвлений обмотки	ATCC	Автоматическая функция, направленная на поддержание напряжения сборной шины в заданном диапазоне при помощи переключателей ответвлений обмотки. Этот узел управляет работой переключателя ответвлений обмотки автоматически в соответствии с заданными уставками или по прямой команде оператора (ручной режим)
Автоматическое управление напряжением	AVCO	Автоматическая функция, направленная на поддержание напряжения сборной шины в заданном диапазоне независимо от использованных средств
Управление реактивной мощностью	ARCO	Автоматическая функция, направленная на поддержание потока реактивной мощности на подстанции в заданном диапазоне с помощью конденсаторов и/или электрических реакторов
Управление дугогасительной катушкой (управление катушкой Петерсена)	ANCR	Заземление нейтрали трансформатора со схемой соединения обмотки «звезда» влияет на короткое замыкание в сети. Это заземление динамически определяется катушкой Петерсена (LN ENF), управляемой ENFC

Окончание таблицы

Логический узел	Стандарт МЭК 61850	Описание или комментарий
Отключение при нуле напряжения	AZVT	Если линия, соединенная с подстанцией, находится без напряжения дольше предопределенного времени, линия отключается автоматически. В отличие от PTUV, который имеет модифицируемое отклонение от номинального напряжения, AZVT представляет собой исключительно бинарную функцию (наличие/отсутствие напряжения)
Автоматизированное управление технологическим процессом (программируемый LN общего типа для последовательностей, неизвестных функций и т. д.)	GAPC	<p>Несколько функций объединены в последовательность. Они собираются в LN автоматического управления процессом обобщенного типа (GAPC). Это узел общего типа для всех неопределенных функций. Эти последовательности могут быть реализованы с помощью стандартных языков PLC. Доступ к данным и обмен данными выполняются точно так же, как и для остальных LN. Примерами могут служить:</p> <ol style="list-style-type: none"> 1) Отключение нагрузки Избирательное отключение части потребителей во избежание развала сети вследствие перегрузки. Функция отключения нагрузки может не только ограничиваться критерием частоты, например PFRQ, но и включать в себя действительный энергетический баланс и т. д. 2) Переключение передачи питания Обнаружение слабого электропитания (например, промышленной установки) и переключение на другую питающую линию. При возможности должны учитываться такие пограничные условия, как синхронизация двигателей. 3) Замена трансформатора Переключение в случае перегрузки на другой трансформатор или более равномерное распределение нагрузки на все связанные трансформаторы на сборной шине. 4) Замена сборной шины. Запуск единичной командой оператора последовательности операций переключения, приводящих к замене сборной шины выделенной линии или трансформатора, если это возможно. 5) Автоматическое отключение и восстановление напряжения Для отключения всех цепей, подключенных на сборную шину, после обнаружения нуля напряжения (полное обесточивание) и для включения тех же выключателей в соответствии с некоторыми предопределенными правилами

11.2.4 Учет и выполнение измерений

Логический узел	Стандарт МЭК 61850	Описание или комментарий
Измерение: - в оперативных целях	MMXU	<p>Для получения значений от СТ-трансформаторов и VT-трансформаторов и вычисления измеряемых величин, таких как среднеквадратическое значение тока и напряжения или потокораспределение мощности, из полученных выборок напряжения и тока. Эти значения обычно используются в эксплуатации, например, для контроля и управления потокораспределением мощности, экранных отображений, оценки состояния и т. д. Должна быть обеспечена необходимая точность этих функций.</p> <p>Процедуры измерения в защитных устройствах являются частью специального алгоритма защиты, представленного логическими узлами Pxyz. Алгоритмы защиты, в том числе любая функция, не являются объектом стандартизации серии стандартов МЭК 61850. Следовательно, LN типа Mxyz не будет использован как вход для Pxyz. Данные, связанные с неисправностью, такие как пиковое значение короткого замыкания и т. д., всегда представляются LN типа Pxyz, а не LN типа Mxyz</p>

Окончание таблицы

Логический узел	Стандарт МЭК 61850	Описание или комментарий
Снятие показаний: - в коммерческих целях	MMTR	Для снятия показаний СТ-трансформаторов и VT-трансформаторов и вычисления энергии (интегрированные значения) из полученных выборок напряжения и тока. Учет энергии обычно используется также при выставлении счетов за использованную энергию и должен обеспечивать необходимую точность. Специально назначенный экземпляр этого LN может получать значения энергии с внешних измерительных приборов не напрямую с СТ-трансформаторов и VT-трансформаторов, а, например, через импульсы
Последовательности и несимметрии: - например, в целях устойчивости	MSQI	Для получения значений от СТ-трансформаторов и VT-трансформаторов и вычисления последовательностей и несимметрии в трехфазных энергосистемах
Гармоники и интергармоники: - например, в целях определения качества энергии	MNAI	Для получения значений от СТ-трансформаторов и VT-трансформаторов и вычисления гармоник, интергармоник и связанных значений в энергосистеме используется в основном для определения качества энергии

11.3 Физическое устройство

11.3.1 Общая идентификация и режим работы

Логический узел	Стандарт МЭК 61850	Описание или комментарий
Логический узел «устройство»	LLN0	Этот LN содержит данные, относящиеся к IED-устройству физического устройства (PD), независимо от всех других логических узлов (идентификация устройства/именная табличка, сообщения из системы самоконтроля устройства и т. д.). LN может также использоваться для действий, общих для всех других логических узлов (настройка режима, уставки и т. д.), если применимо. LN не ограничивает непосредственный доступ к любому единичному LN по определению. Возможные ограничения являются предметом реализации и проектирования
<p>Примечание — При моделировании в МЭК 61850-7-4 введение большего числа таких узлов может быть удобным, например, для подструктур устройств, однако это не является обязательным требованием.</p>		

11.4 Безопасность системы и устройства

11.4.1 Безопасность системы и устройства

Логический узел	Стандарт МЭК 61850	Описание или комментарий
Общая безопасность приложений	GSAL	Содержит регистрацию сведений о нарушении безопасности

11.5 LN основного оборудования

Логические узлы распрестройства отображают энергосистему, то есть окружение, которое система автоматизации подстанции видит через входы/выходы. Использование LN распре устройств предполагает специальную группировку входов/выходов, predeterminedных исходя из физического устройства, например выключателя (см. ХСВР в 11.5.1).

11.5.1 Коммутационные устройства и части подстанции

Логический узел	Стандарт МЭК 61850	IEEE C37.2-1996	Описание или комментарий
LN «выключатель» включает в себя все типы выключателей, то есть выключателей, способных прерывать короткие замыкания: - без возможности синхронного переключения; - с возможностью переключения по точке на кривой	XCBR	52	Выключатель в цепи переменного тока представляет собой устройство, которое используется для замыкания и прерывания силовой цепи переменного тока в нормальных условиях или для прерывания этой цепи в условиях короткого замыкания или в аварийных условиях (IEEE C37.2-1996). При наличии однофазного выключателя этот LN имеет экземпляр на фазу. Эти три экземпляра могут быть назначены трем физическим устройствам, смонтированным в распределительном устройстве
LN «выключатель» включает в себя различные типы коммутирующих устройств, не способных выключить короткое замыкание: - выключатели нагрузки; - разъединители; - заземляющие переключатели; - быстродействующие заземляющие переключатели	XSWI	89 52	Линейный выключатель представляет собой выключатель, который используется как размыкающий выключатель, выключатель нагрузки или разъединитель силовой цепи переменного или постоянного тока (IEEE C37.2-1996). Если это однофазный выключатель, этот LN имеет экземпляр на фазу. Эти три экземпляра могут быть назначены трем физическим устройствам, смонтированным в распределительном устройстве

Эти LN представляют указанные коммутирующие устройства и их оборудование со всеми их входами, выходами и взаимоотношениями связи в SA-системе.

11.5.2 LN для датчиков контроля

Логический узел	Стандарт МЭК 61850	IEEE C37.2-1996	Описание или комментарий
Контроль материала изоляции	SIMS		LN для контроля материала изоляции, например плотность, давление, температура, газа в GIS (распределительное устройство с элегазовой изоляцией)
Мониторинг и диагностика электрической дуги	SARC		LN для контроля объема газа в GIS и контроля зажигания электрической дуги или короткого замыкания под действием электрической дуги
Мониторинг и диагностика частичного разряда	SPDC		LN для контроля объема газа в GIS и контроля сигнатур частичных разрядов

Эти LN представляют указанные датчики со всеми их входами и взаимоотношениями связи в SA-системе.

11.5.3 Измерительные трансформаторы

Логический узел	Стандарт МЭК 61850	Описание или комментарий
Трансформатор тока	TCTR	Имеется один экземпляр на фазу. Эти три-четыре экземпляра могут быть назначены различным физическим устройствам, смонтированным в измерительном трансформаторе, на фазу
Трансформатор напряжения	TVTR	Имеется один экземпляр на фазу. Эти три-четыре экземпляра могут быть назначены различным физическим устройствам, смонтированным в измерительном трансформаторе, на фазу

11.5.4 Силовые трансформаторы

Функция	Стандарт МЭК 61850	Описание или комментарий
Силовой трансформатор	YPTR	Соединяет уровни напряжения энергосистемы в различных конфигурациях (A, Y, две/три обмотки)
Переключатель отвлений обмотки	YLTC	Устройство, назначенное YPRT и позволяющие изменять отвлечение обмотки в целях регулировки напряжения
Дугогасительная катушка (катушка Петерсена)	YEFN	Катушка переменной индуктивности (катушка с вытяжным сердечником), позволяющая выполнять адаптивное заземление нейтрали «звезды» трансформатора для сведения к минимуму тока короткого замыкания на землю
Силовой шунт	YPSH	Для обхода резистора резистивно-заземленной нейтрали «звезды» трансформатора в целях устранения короткого замыкания

Эти LN представляют указанные силовые трансформаторы и соответствующее оборудование со всеми его данными и соответствующими настройками (если применимо), а также взаимоотношениями связи в SA-системе.

11.5.5 Дополнительное оборудование энергосистемы

Функция	Стандарт МЭК 61850	Описание или комментарий
Вспомогательная сеть	ZAXN	Общий узел для информационного обмена со вспомогательными сетями (источники электропитания)
Аккумуляторная батарея	ZBAT	Предоставляет данные о состоянии аккумуляторной батареи и служит для управления циклами зарядки/разрядки
Высоковольтный ввод	ZBSH	Обеспечивает свойства и возможность контроля высоковольтных входов, которые используются для трансформаторов или соединений линий газозащищенной подстанции GIS
Силовой кабель	ZCAB	Контролируемый элемент энергосистемы
Батарея конденсаторов	ZCAP	Управляет потоком реактивной мощности
Преобразователь	ZCON	Преобразует частоту, включая преобразование частоты переменного/постоянного тока
Генератор	ZGEN	Общий узел для информационного обмена с генераторами
Линия передачи с газовой изоляцией (GIL)	ZGIL	Различные данные от SIMS, SARC и SPDC
Воздушная линия электроснабжения	ZLIN	Контролируемая воздушная линия
Двигатель	ZMOT	Общий узел для информационного обмена с двигателями
Реактор	ZREA	Управляет потоком реактивной мощности
Вращающаяся реактивная составляющая	ZRRC	Управляет потоком реактивной мощности
Разрядник для защиты от перенапряжений	ZSAR	Общий узел для информационного обмена с разрядником для защиты от перенапряжений
Преобразователь частоты (с тиристорным управлением)	ZTCF	Преобразует частоту, включая преобразование частоты переменного/постоянного тока
Реактивная составляющая с тиристорным управлением	ZTCR	Управляет потоком реактивной мощности

Эти LN представляют указанное оборудование энергосистемы со всеми его данными и соответствующими настройками (если применимо), а также взаимоотношениями связи в SA-системе. Поскольку объекты, такие как генераторы, не является объектом стандартизации серии стандартов МЭК 61850, но в то же время часто имеют интерфейс связи с системой автоматизации подстанции, они описаны, как минимум, только одним LN. Если для информационного обмена требуется больше деталей, они должны предоставляться соответствующими PICOM данными. В ином случае обеспечивается дополнительное использование LN общего типа, например GGIO.

11.5.6 Вход-выход процесса общего типа

Функция	Стандарт МЭК 61850	Описание или комментарий
Общий вход-выход	GGIO	Иногда возникает необходимость в выходах, например аналоговых выходах, вспомогательных реле и т. д., не охваченных вышеупомянутыми LN распреустройства. Кроме того, имеются непредопределенные дополнительные устройства, представляющие вход-выход, такие как сигнальный рупор, колокол, заданное значение и т. д. Имеются также входы и выходы непредопределенных вспомогательных устройств. Для всех этих входов-выходов при представлении основного или вспомогательного устройства общего типа (тип X..., Y..., Z...) используется логический узел общего типа GIO

11.6 LN, относящиеся к системным сервисам

11.6.1 LN, относящиеся к системным сервисам

Функция	Стандарт МЭК 61850	Описание или комментарий
Синхронизация времени	STIM	LN для выдачи времени системе (настройки и синхронизация)
Контроль системы	SSYS	LN для запуска, сбора и обработки всех данных для контроля системы
Генерация тестов	GTES	LN для запуска режима тестирования путем использования сигналов процесса и недопущения любого воздействия на процесс (блокировка выходов процесса)

Системные функции, например синхронизация времени и контроль системы, являются требованиями со стороны системы автоматизации подстанции и должны поддерживаться серией стандартов МЭК 61850. В зависимости от выбранного стека эти функции поддержки могут быть предоставлены уровнем, находящимся ниже уровня приложения. Генерация тестов (GTES) зависит от тестируемой функции и объявляется, таким образом, логическим узлом общего типа.

12 Применение логических узлов

12.1 Основные принципы

12.1.1 Свободное распределение логических узлов

Свободное распределение функций или соответственно LN не ограничено общей структурой уровня. Приведенные ниже уровни рассматриваются только как общая дополнительная информация. Рисунки 7—15 приведены только в качестве примеров для демонстрации необходимой гибкости и взаимодействия.

12.1.2 Уровень станции

Эти логические узлы представляют уровень станции, то есть не только INMI на уровне станции, но и все другие функции, такие как станционные блокировки (CILO), обработка сигналов и событий (CALH), управление напряжением на уровне станции (ATCC) и т. д. Наиболее общеупотребительным префиксом является I, но могут также использоваться и другие, например A и C.

12.1.3 Уровень присоединения

Эти логические узлы представляют функции управления, автоматики, измерения и защиты (например, CILO, ATCC, MMXU, CSWI, PDIS, PZSU, PDOC и т. д.) на уровне присоединения. Следовательно, LN защиты комбинированных устройств управления и защиты появляется здесь только вместе с LN управления. Если технологическая шина отсутствует, LN уровня присоединения и уровня процесса появляются вместе в одном физическом устройстве. В этом случае XCBR представляет функциональность платы входа-выхода, а CSWI — функциональность управляющего процессора. Наиболее общепотребительными префиксами являются P, C и A, но могут также использоваться и другие, например X.

12.1.4 Уровень процесса распределения

Эти логические узлы представляют силовую (основную) систему, то есть пространство энергосистемы в том его виде, в котором оно предстает перед вторичной системой через устройства входа-выхода. Они могут содержать некую простую функциональность, например контроль на базе устройств, а также блокировки. В случае интеллектуальных устройств входа-выхода логические узлы на уровне присоединения могут сместиться ниже, на уровень процесса. Наиболее общепотребительными префиксами являются X, Y и Z.

12.2 Основные примеры

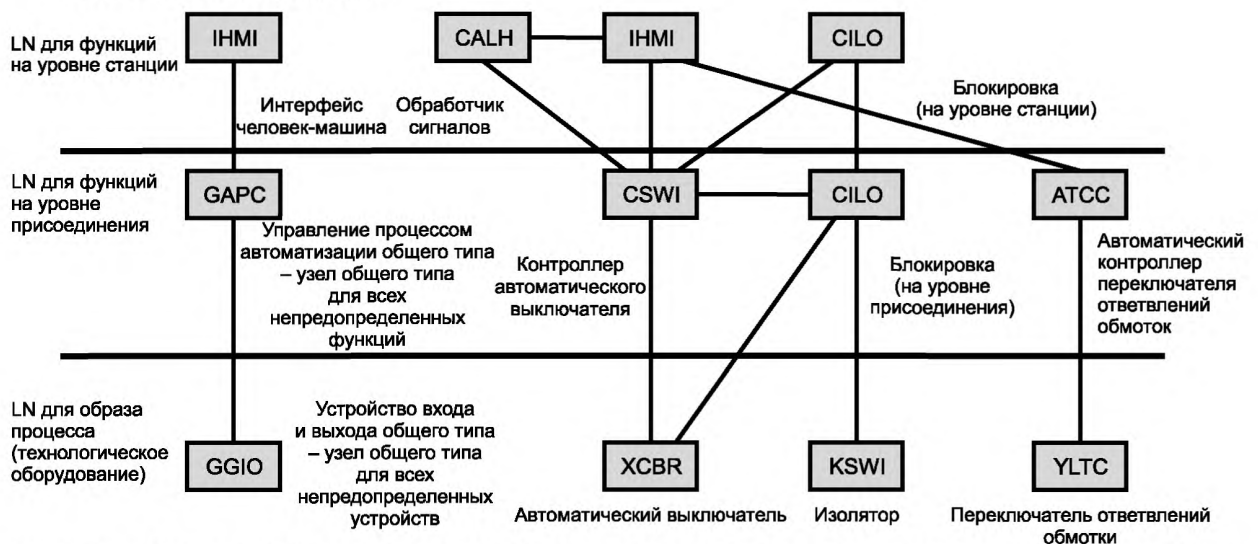


Рисунок 7 – Разложение функций на взаимодействующие LN на различных уровнях; примеры функции общего вида для автоматизации, функция управления выключателем и функция управления напряжением

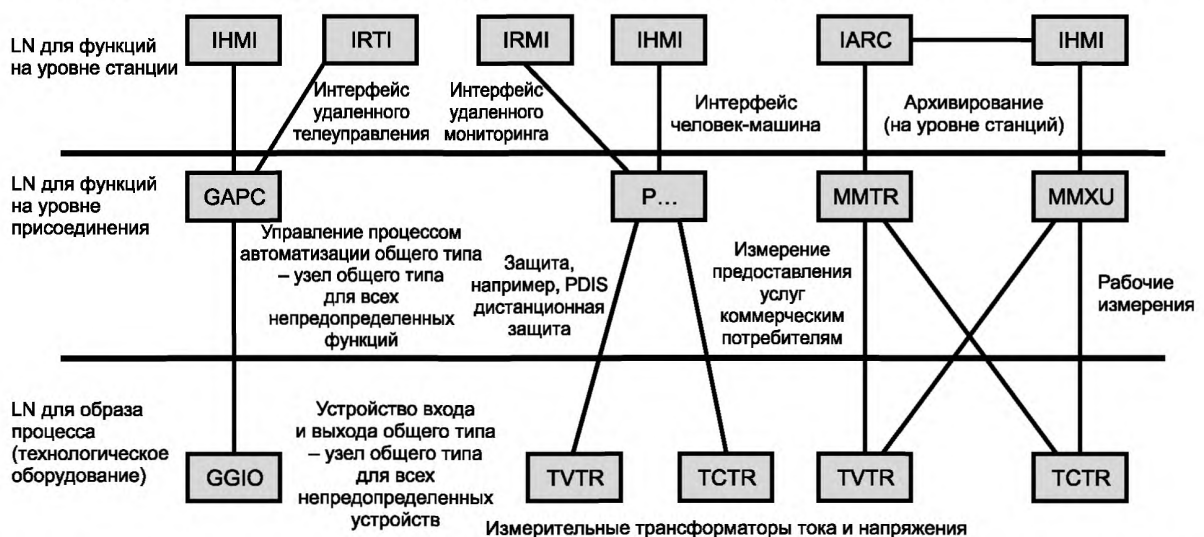


Рисунок 8 — Разложение функций на взаимодействующие LN на различных уровнях: примеры общей функции с интерфейсом телеуправления, функцией защиты и функцией измерения/снятия показаний

12.3 Дополнительные примеры



Рисунок 9 — Пример LN управления и защиты присоединения трансформатора, объединенных в одном физическом устройстве (в некотором роде максимальное распределение)

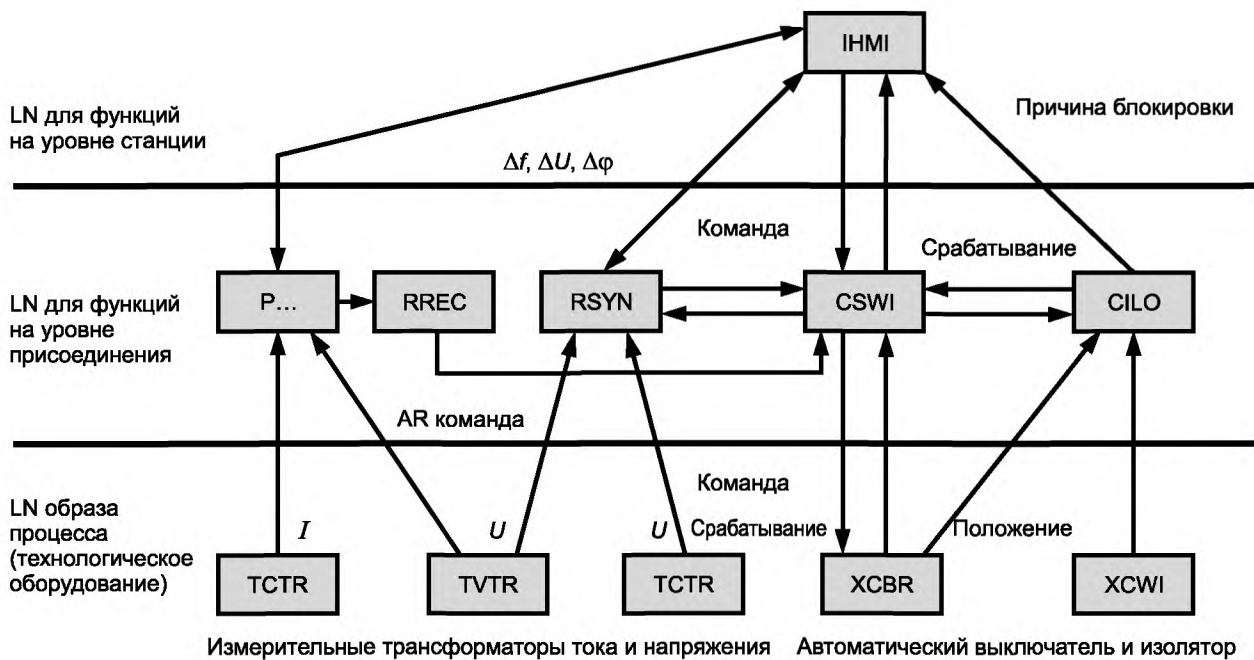


Рисунок 10 — Пример взаимодействия LN управления, блокировки, проверки синхронизма, автоматического повторного включения и защиты распредустройства

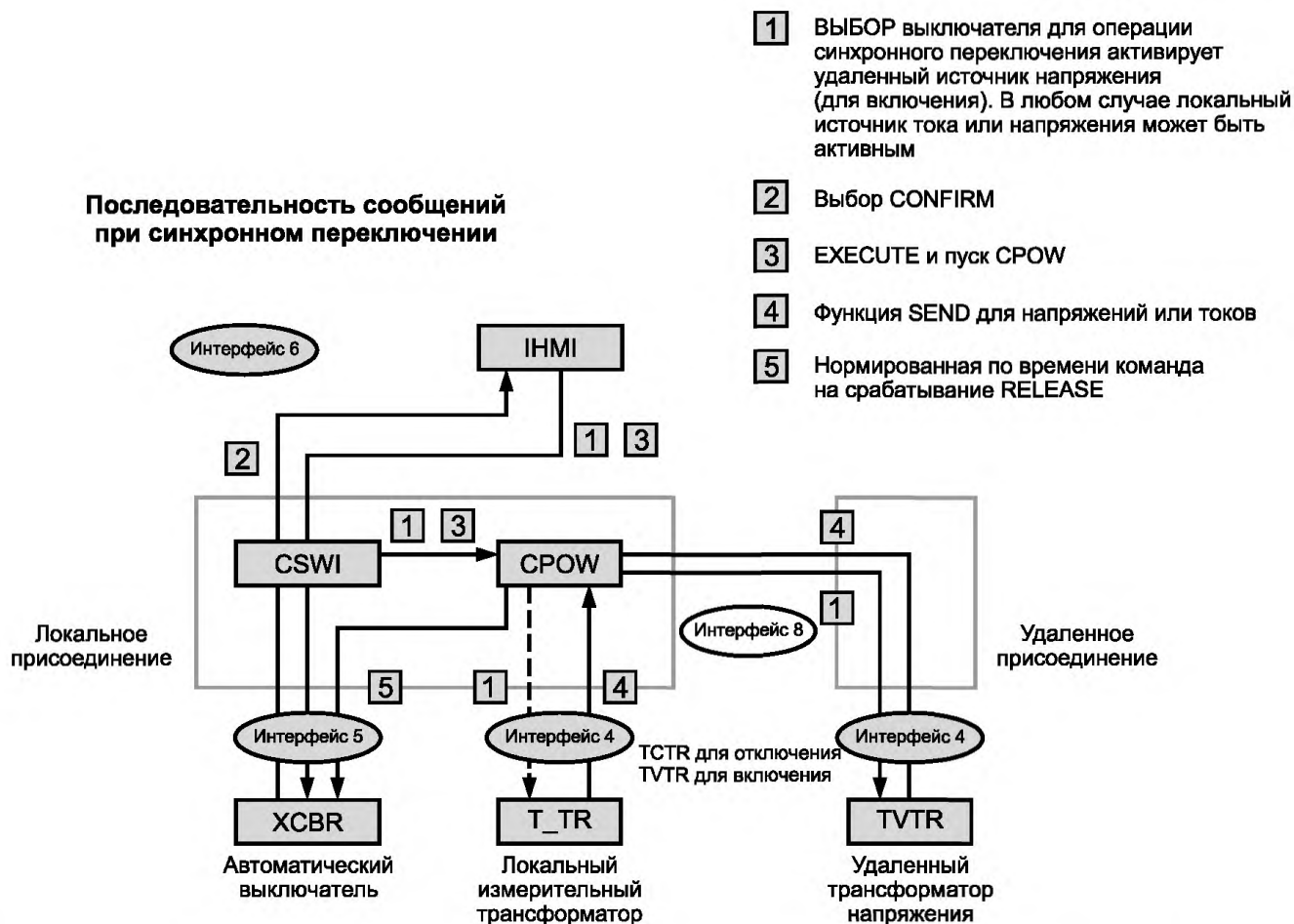


Рисунок 11 — Пример последовательного взаимодействия LN (локальных и удаленных) для комплексной функции, например переключения по точке на кривой — вид на последовательность

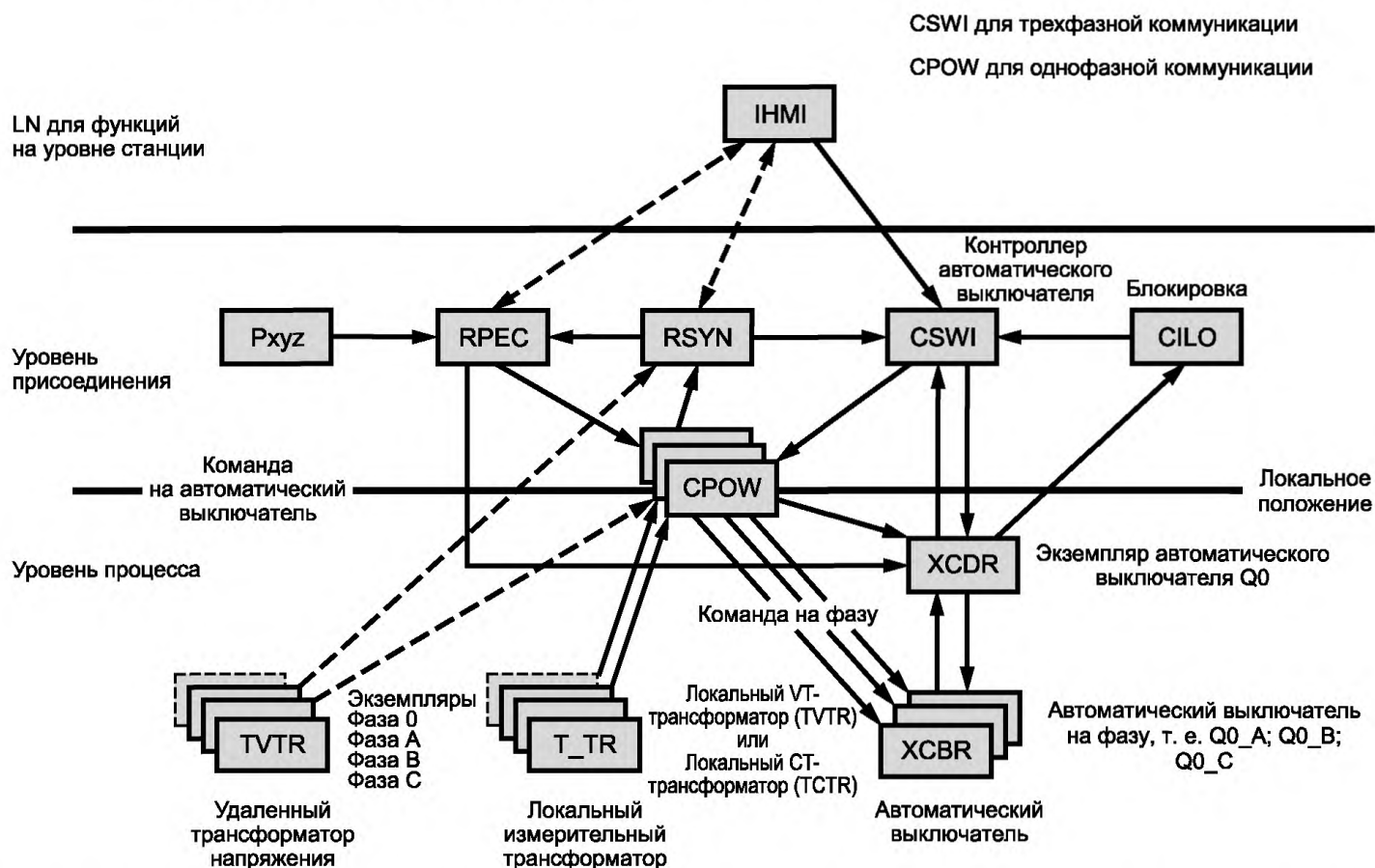


Рисунок 12 — Пример функционально взаимодействующих LN (локального и удаленного) для комплексной функции, например переключения по точке на кривой — вид на архитектуру

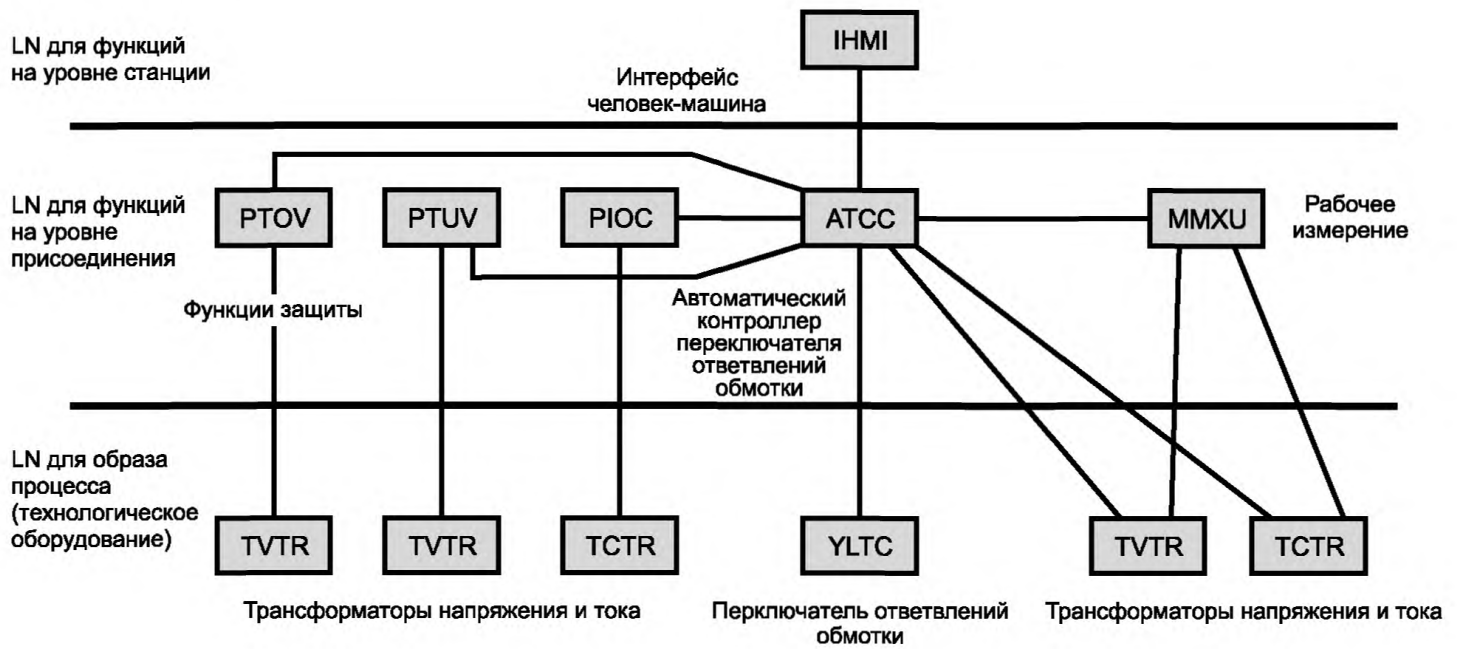


Рисунок 13 — Пример автоматического управления переключателем ответвлений обмотки для регулировки напряжения

Функции защиты PTOV, PTUV и PIOC для защиты от повышенного и пониженного напряжений и повышенного тока, MMXU для связанных величин по требованию. Настройки и ручное управление осуществляется IHMI.

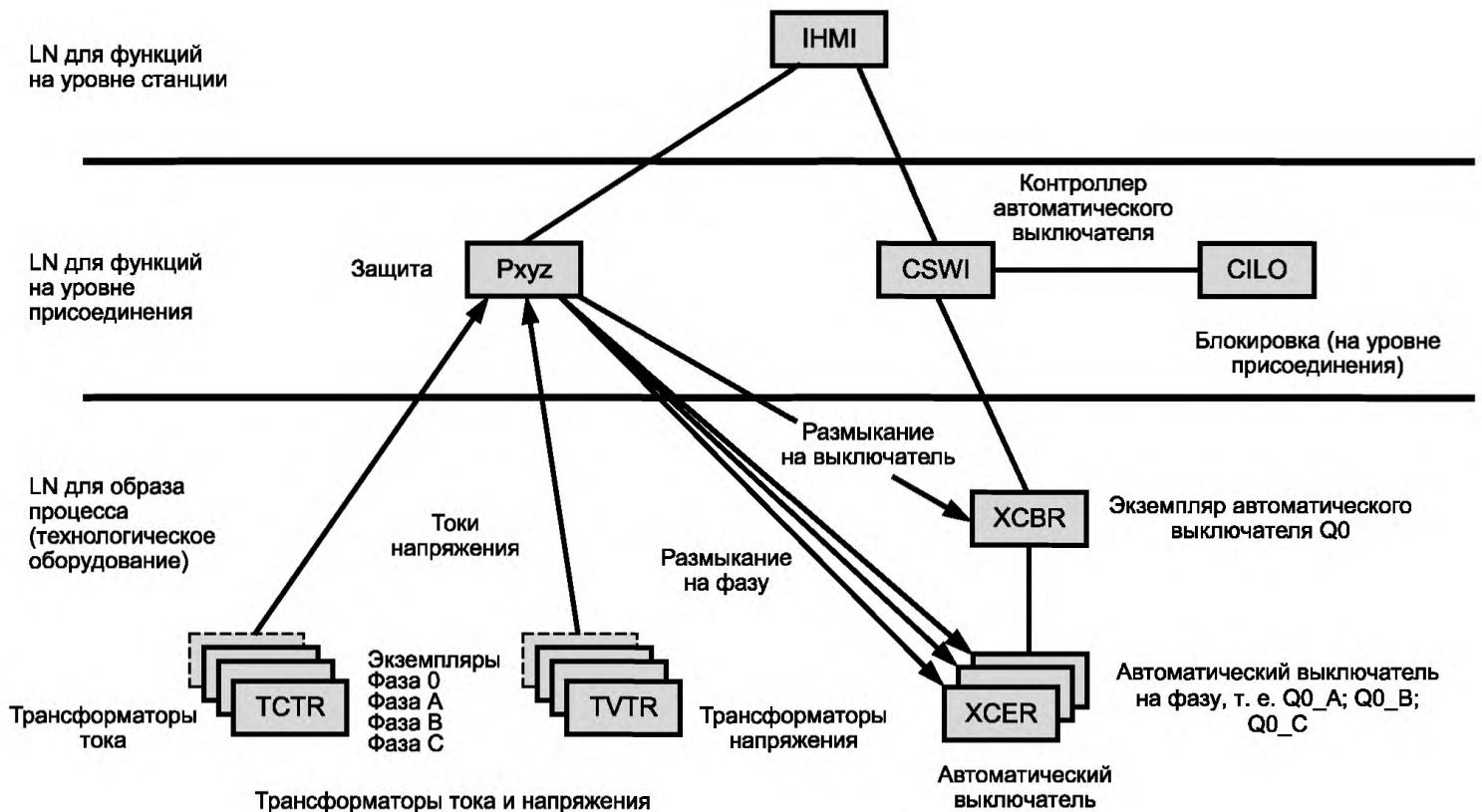
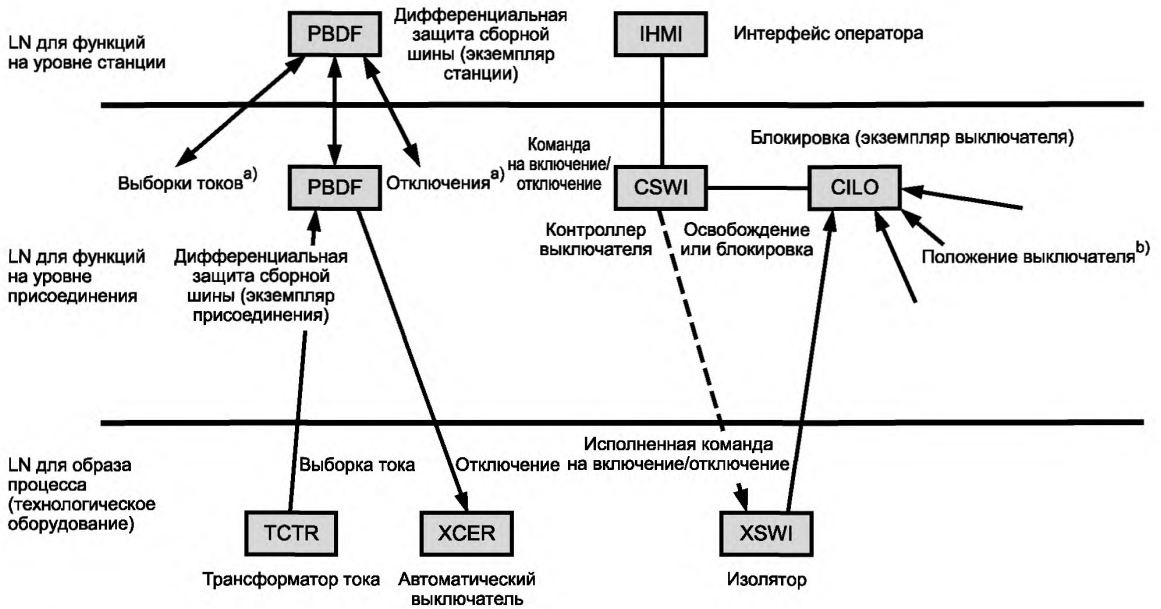


Рисунок 14 — Регулируемый выключатель на фазу (один экземпляр XCBR на фазу) и измерительные трансформаторы с аппаратурой измерения на фазу (один экземпляр TCTR или TVTR на фазу)



а) на все присоединения – б) со всех присоединений

CILO также может быть разбит на экземпляры уровня станции и уровня присоединения
PBDF может лишь объединяться в экземпляр станционного уровня

Рисунок 15 — Распределенная защита сборных шин (экземпляры LN PBDF для центрального блока и блоков на присоединение — слева) и блокировки (экземпляры LN CILO) на уровне присоединения на выключатель (справа)

12.4 Замечания по моделированию

Все моделирование реализации определяется в МЭК 61850-7-1 — МЭК 61850-7-4. В нижеследующих подразделах проиллюстрированы некоторые важные моменты, связанные с отношением между настоящим стандартом и МЭК 61850-7-1 — МЭК 61850-7-4.

12.4.1 Классы и экземпляры объекта

Описанные здесь LN имеют общую функциональность для всех реализаций, то есть в терминах моделирования объектов они представляют классы LN. В реальной реализации LN появляются как индивидуализированные объекты (индивидуальная идентификация, индивидуальные данные для обмена), а значит, в терминах моделирования объектов они представляют экземпляры LN. Экземпляры LN того же класса LN могут появляться в устройствах однократно или многократно.

12.4.2 Требования и моделирование

Требования к связи, описанные в настоящем стандарте, не зависят от моделирования. Для достижения цели взаимодействия в качестве базы для реализации настоящего стандарта необходимо качественное моделирование, требуемое и описанное в МЭК 61850-7-1 — МЭК 61850-7-4.

12.4.3 LN и моделирование

Логические узлы в настоящем стандарте определены только требованиями. Если для моделирования используется модель «клиент-сервер», LN некоторых интерфейсов, например IHMI, ITCI и ITMI, могут появляться только как клиенты и поэтому не имеют объектов данных. Следовательно, они не содержат требований к моделированию.

Введение дополнительных структур, например логических устройств (см. МЭК 61850-7-1 — МЭК 61850-7-4), которые состоят из логических узлов, не является требованием приложения, но может оказаться полезным для моделирования. Поскольку требования настоящего стандарта не относятся ни к распределению специфических устройств, ни к реализации специфических функций, никакие требования к модели физического устройства настоящим стандартом не определены. Следовательно, моделирование любого физического устройства, включая дополнительные объекты данных, также является объектом стандартизации МЭК 61850-7-1 — МЭК 61850-7-4.

Разложение и комбинация логических узлов в соответствии с МЭК 61850-7-1 — МЭК 61850-7-4 для упрощения моделирования не влияют на требования настоящего стандарта.

13 Требования к характеристикам сообщений

13.1 Введение

Связь между LN описывается тысячами индивидуальных PИСОМ данных. Тем не менее между этими PИСОМ данными существует большое сходство; например, все PИСОМ данные, описывающие отключения, имеют, не считая индивидуальных источников, более или менее идентичные требования к связи, похожие на те, что описаны атрибутами PИСОМ данных. Следовательно, классификация PИСОМ данных позволила бы получить исчерпывающую картину требований и способствовала бы эффективному моделированию и определению необходимых характеристик связи. В первую очередь, все PИСОМ данные максимально возможного числа LN должны быть определены и распределены по типам PИСОМ данных на основании общего назначения и наличия общих атрибутов. Результаты можно найти в В.2 (приложение В).

Полученные типы PИСОМ данных с наиболее важными общими атрибутами приведены в В.3 (приложение В). Широкая область значений требований ко времени передачи отображает индивидуальные потребности функций. Так как повышенные требования ко времени всегда включают требования низшего порядка, требования могут быть сведены к цифрам для типов сообщений, представленных в 13.5.

Максимальное время, выделяемое для информационного обмена, необходимо для правильного исполнения функций и критически важно для любого требования к производительности обеспечивающей системы связи. В контексте настоящего стандарта это время называется временем передачи и четко определено в 13.4.

Для определения меток времени и времени передачи должны быть четко сформулированы основные требования к описанию времени. Эти требования изложены в 13.2 и 13.3. Требования ко времени передачи являются требованиями к системе; требования к меткам времени являются требованиями к устройствам, но относятся к функции системной поддержки «Синхронизация времени».

В 13.7 типы PИСОМ данных сгруппированы в семь типов сообщений, и область значений их атрибутов структурирована по классам производительности. Приводятся также предложения в отношении типичных приложений и распределения интерфейсов.

Введение и описание использования типов сообщений см. в 13.5, а введение и описание использования классов производительности — в 13.6.

Также должны быть проверены требования к производительности системы, например, с использованием моделей системы. Их тестирование в полном объеме рассматривается в МЭК 61850-10.

13.2 Основные требования ко времени

Поскольку совместимые с серией стандартов МЭК 61850 устройства от различных производителей распределяются не только в подстанции, но также по всей энергосистеме, необходимо использовать общий формат для присвоения меток времени, выполняемого этими устройствами. К модели времени предъявляют следующие специфические требования:

a) точность — в зависимости от приложения требуется различная точность времени. Требования определены ниже;

b) временная метка должна соответствовать требованиям действующего стандарта времени (в качестве основного стандарта времени принимается, как правило, универсальное синхронизированное время UTC);

c) модель времени должна иметь возможность отслеживать поправочные секунды и предоставлять информацию, достаточную для расчета пользователем дельты времени (изменения времени) для парных событий, пересекающих границу поправочной секунды;

d) модель временной метки должна содержать информацию, достаточную для расчета пользователем даты и времени без дополнительной информации, например числа поправочных секунд с начала времени;

e) информация о временной метке должна быть легко доступна из серийно выпускаемых источников времени (например, в глобальной системе позиционирования GPS);

f) полная модель времени должна содержать информацию, которая позволяет производить вычисление местного времени;

g) модель времени должна позволять получасовые смещения на местное время;

h) модель времени должна показывать, действует или нет летнее время;

i) формат должен сохраняться в течение не менее 100 лет;

j) формат временной метки должен быть компактным и простым в обращении для машины.

Эти основные требования ко времени являются требованиями к системе, но система состоит из устройств. Следовательно, устройства должны по возможности поддерживать эти требования.

13.3 Определение времени события

Существуют три различных вида событий, что требует специальной процедуры распределения времени:

- Если событие определяется как результат вычисления (внутреннее или вычисленное событие), распределение времени (присвоение метки времени) выполняется немедленно в пределах временного разрешения тактового генератора. Никаких особых мер не требуется.

- Если событие определяется как изменение дискретного входа, должна быть учтена задержка на устранение дребезга входного контакта. Время события должно быть локально скорректировано.

- Если событие определяется как изменение аналогового входа, должна быть учтена задержка на процедуру фильтрации входной цепи. Время события должно быть локально скорректировано.

Результатом такого строгого подхода к определению времени события является требование максимально возможной точности метки времени передаваемого дискретного или аналогового события/значения, что не потребует корректировки на стороне получателя. Это требование действует по меньшей мере в рамках серии стандартов МЭК 61850, так как любая корректировка времени на устранение дребезга и фильтрацию определяется как локальная проблема за рамками серии стандартов МЭК 61850.

13.4 Определение времени передачи

Определенное ниже время передачи означает полную передачу сообщения, включая необходимую обработку как у отправителя, так и у получателя. Счет времени начинается с момента, когда отправитель помещает содержание данных поверх стека их передачи, и длится до момента, когда получатель извлекает данные из стека их передачи.

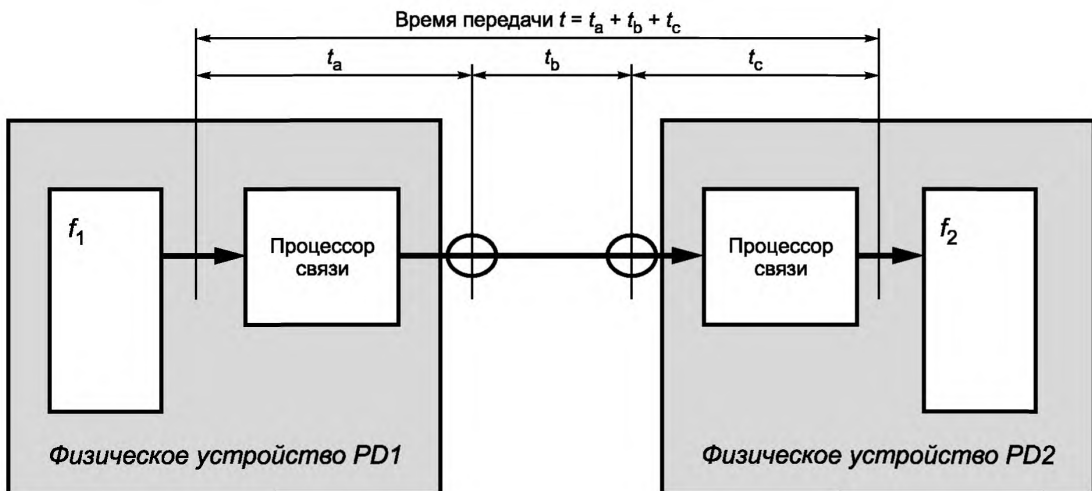


Рисунок 16 — Определение времени передачи

Как показано на рисунке 16, требование ко времени применяется ко всей цепочке передачи. В физическом устройстве PD1 функция f_1 направляет данные другой функции f_2 , находящейся в физическом устройстве PD2. Время передачи состоит, однако, из индивидуальных времен процессоров связи и сетевого времени передачи, включая время ожидания и время, использованное маршрутизаторами и другими устройствами, которые являются частью общей сети. Любое тестирование и контроль времени передачи должны выполняться во время приемочного тестирования на площадке, поскольку физические устройства и сетевое оборудование могут быть поставлены различными изготовителями.

13.5 Введение и использование типов сообщений

Как указано выше, результатом требования к связи между LN в терминах PICOM данных является наличие в системе автоматизации подстанции различных каналов связи для транспортировки сообщений различной сложности с учетом их содержания, длины, максимально допустимого времени передачи и безопасности. Типы передаваемых сообщений время от времени меняются в зависимости от процессов, происходящих как на подстанции, так и в системе.

Основная разница между PICOM данными и типами сообщений заключается в том, что PICOM данные относятся к передаче информации, основанной строго на одной единственной специальной функциональности, и имеют источник и приемник. Типы сообщений основаны на группировке атрибутов PICOM данных на основе производительности и, следовательно, определяют требования к обеспечиваемой производительности. Так как требования к производительности определяются на основе сообщений, они не зависят от размера подстанции. Сценарии для различных сообщений на подстанциях рассмотрены в разделе 14.

13.6 Введение и использование классов производительности

Для выполнения различных требований подстанций некоторые типы сообщений подразделяются также на классы производительности. Существуют две независимые группы классов производительности: одна применяется для управления и защиты, другая — для снятия показаний и качества энергии.

Поскольку классы производительности определяются в соответствии с необходимой функциональностью, они не зависят от размера подстанции.

Нет необходимости поддерживать один и тот же класс производительности всеми каналами связи в пределах конкретной подстанции. Связи на уровне станции и связи на уровне процесса могут выбираться независимо друг от друга, и на уровне процесса для связи в различных присоединениях могут использоваться различные классы производительности в зависимости от числа и номинальных характеристик оборудования, расположенного в каждом присоединении.

13.6.1 Управление и защита

Класс производительности P1, как правило, применяют к присоединению распределения или к присоединениям, к которым в ином случае могут быть приняты пониженные требования.

Класс производительности P2, как правило, применяют к присоединению передачи, если заказчиком не указано иное.

Класс производительности P3, как правило, применяют к присоединению передачи, имеющему высокопроизводительную характеристику синхронизации.

13.6.2 Регистрация расхода и качество энергии

Класс производительности M1 относится к коммерческим счетчикам регистрации расхода с классом точности 0,5 (МЭК 62053-22) и 0,2 (МЭК 60044-8) и гармониками вплоть до 5-й.

Класс производительности M2 относится к коммерческим счетчикам регистрации расхода с классом точности 0,5 (МЭК 62053-22) и 0,2 (МЭК 60044-8) и гармониками вплоть до 13-й.

Класс производительности M3 относится к качеству измерения значений вплоть до 40-й гармоники.

13.7 Типы сообщений и классы производительности

13.7.1 Тип 1 — быстрые сообщения

Указанный тип сообщений, как правило, имеет простой двоичный код, содержащий данные, команду или простое сообщение, например Trip (отключение), Close (включение), Reclose order (порядок повторного включения), Start (пуск), Stop (останов), Block (блокировка), Unblock (разблокировка), Trigger (триггер), Release (освобождение), State change (изменение состояния); некоторые функции могут также содержать State (состояние). По получении сообщения указанного типа принимающее IED-устройство обычно немедленно срабатывает некоторым образом за счет соответствующей функции, так как в ином случае никаких быстрых сообщений не требуется.

13.7.1.1 Тип 1А «Отключение»

Отключение является самым важным быстрым сообщением на подстанции. Следовательно, по сравнению со всеми другими быстрыми сообщениями к этому сообщению предъявляются более жесткие требования. Та же производительность может быть затребована для блокировки, удаленного отключения и логического различия между функциями защиты.

а) В классе производительности P1 полное время передачи должно быть порядка полупериода. Следовательно, принимается 10 мс.

б) В классе производительности P2/3 полное время передачи должно быть ниже порядка четверти цикла. Следовательно, принимается 3 мс.

13.7.1.2 Тип 1В «Другие»

Все другие срочные сообщения имеют большое значение для взаимодействия системы автоматики с процессом, но к ним предъявляются менее жесткие требования по сравнению с отключением.

а) В классе производительности P1 полное время передачи должно быть менее или равно 100 мс.

б) В классе производительности P2/3 полное время передачи должно быть порядка одного цикла. Следовательно, принимается 20 мс.

Примечание — Эти сообщения типичны для интерфейсов IF3, IF5 и IF8.

13.7.2 Тип 2 — среднесрочные сообщения

По определению в 13.7.1 это сообщения, в которых большое значение имеет время создания сообщения, а время передачи не столь критично. Ожидается, что IED-устройства будут иметь свой собственный тактовый генератор. Сообщение должно содержать метку времени, установленную отправителем, а получатель обычно реагирует после внутренней задержки времени, которая затем рассчитывается из времени, заданного меткой времени. К данному типу сообщений, как правило, относится также информация State.

Этот тип может в качестве альтернативы включать в себя единичную измеряемую величину, например среднеквадратическое значение, рассчитанное из сигналов типа 4.

Полное время передачи должно быть менее 100 мс.

Примечание — Эти сообщения типичны для интерфейсов IF3, IF8 и IF9.

13.7.3 Тип 3 — низкосрочные сообщения

Данный тип включает в себя сложные сообщения, которые могут потребовать наличия метки времени. Данный тип должен использоваться для медленных автофункций управления, передачи записей о событиях, считывания или изменения значения уставок и общей презентации системных данных. Вне зависимости от требования метки времени (как правило) или отсутствия такого требования (как исключение) он определяется фактическим приложением. К данному типу относятся также имеющие метку времени сообщения тревоги и события, требующие нормальной обработки сигналов тревоги/событий, и неэлектрические измеряемые величины, такие как температура, но некоторые автоматические функции в целом и некоторые специальные значения (например, давление), принадлежащие, как правило, к медленным функциям, могут потребовать сообщений типа 2.

Полное время передачи должно составлять менее 500 мс.

Примечание — Эти сообщения типичны почти для всех интерфейсов на рисунке 2. Они используются по меньшей мере для настройки параметров: IF1, IF3, IF4, IF5, IF6, IF5, IF7, IF8 и IF9.

13.7.4 Тип 4 — сообщения, содержащие необработанные данные

Данный тип сообщений содержит выходные данные от цифровых преобразователей и цифровых измерительных трансформаторов, независимые от технического устройства приемника (магнитный, оптический и т. д.).

Данные представляют собой непрерывные потоки синхронизированных данных от каждого IED-устройства, перемежающиеся с данными от другого IED-устройства.

Примечание — Эти сообщения типичны для интерфейсов IF4 и в некоторых случаях — для IF8.

Таблица 1 — Необработанные данные для защиты и управления

Тип данных	Класс	Время передачи, мс, определяется временем отключения	Разрешение, биты. Амплитуда	Скорость (выборок/с). Частота
Напряжение	P1	10,0	13	480
Ток			13	
Напряжение	P2	3,0	16	960
Ток			16	
Напряжение	P3	3,0	16	1920
Ток			18	
Примечание — Для удобства разрешение приводится в битах.				

Т а б л и ц а 2 — Необработанные данные для снятия показаний

Тип данных	Класс	Классы точности и гармоники	Разрешение, биты. Амплитуда	Скорость (выборок/с). Частота
Напряжение	M1	Класс 0,5 (МЭК 62053-22) Класс 0,2 (МЭК 60044-8) До 5-й гармоники	12	1500
Ток			14	
Напряжение	M2	Класс 0,2 (МЭК 62053-22) Класс 0,1 (МЭК 60044-8) До 13-й гармоники	14	4000
Ток			16	
Напряжение	M3	Класс 0,1 (не определен МЭК) До 40-й гармоники	16	12 000
Ток			18	
П р и м е ч а н и е — Для удобства разрешение приводится в битах.				

13.7.5 Тип 5 — функции передачи файла

Данный тип сообщения служит для передачи больших файлов данных для регистрации, информационных целей, настроек и т. д. Данные должны разбиваться на блоки ограниченной длины, что позволит выполнять другие операции в сети связи. Как правило, длина бита PICOM данных файлового типа равна или превышает 512 бит.

Время передачи не является критическим, конкретные предельные значения отсутствуют. Как правило, требование ко времени равно или превышает 1000 мс. В случае удаленного доступа запрос на передачу файла должен иметь управление доступом, то есть доступ требует некоторого разрешения (см. 13.7.7). Следовательно, эти запросы должны относиться к типу сообщений 7.

П р и м е ч а н и е — При настройке конфигурации эти сообщения типичны почти для всех интерфейсов: IF1, IF3, IF4 и т. д. В случае регистрации нарушений эти сообщения типичны для интерфейсов IF1, IF6, IF7, а если записи хранятся вблизи процесса — для IF4.

13.7.6 Тип 6 — сообщения для синхронизации времени

Данный тип сообщений служит для синхронизации внутренних тактовых генераторов IED-устройства в SA-системе. В зависимости от назначения (присвоение событиям метки времени или точность выборки необработанных данных) требуются различные классы точности временной синхронизации.

Точность, требуемая настоящим подразделом, является функциональным требованием. Должна ли, например, временная синхронизация тактовых генераторов IED-устройств быть на порядок величины выше, чем запрашивается функциональными требованиями, определяется реализацией. Реализацию механизма синхронизации времени определяют стандарты МЭК 61850-8-1, МЭК 61850-9-1 и МЭК 61850-9-2.

Прямые требования к синхронизации сообщений не определяются, за исключением результирующей точности времени во всей системе.

13.7.6.1 Синхронизация стандартного IED-устройства для событий управления и защиты

Класс времени	Точность, мс	Назначение
T1	± 1	Присвоение событиям метки времени
T2	$\pm 0,1$	Присвоение метки времени переходу через нуль и данным для распределенного контроля синхронизации. Метки времени для обеспечения синхронного переключения
П р и м е ч а н и е — Эти сообщения типичны почти для всех интерфейсов и связаны с системной синхронизацией: IF1, IF3, IF4, IF5, IF6, IF5, IF7, IF8 и IF9. Необходимый класс времени в значительной степени зависит от поддерживаемой функциональности. Синхронизацию цифровых измерительных трансформаторов и сообщений типа 4 см. в 13.7.6.2.		

13.7.6.2 Синхронизация стандартного IED-устройства для измерительных трансформаторов

Требуемую точность времени получают из представленных выше классов производительности (графа 3), на которые дается ссылка. Чтобы получить некоторые указания на значения, относящиеся к энергосистеме, должны быть добавлены графы 4, 5 и 6.

Класс времени	Точность, мкс	Класс производительности	Фазный угол при 50 Гц	Фазный угол при 60 Гц	Местонахождение неисправности, м
1	2	3	4'	5'	6
T3	± 25	P1	27'	32'	7500
T4	±4	P2 M1	4'	5'	1200
T5	± 1	P3 M2/3	1'	1'	300

Примечание — Классы производительности T3, T4 и T5 типичны для интерфейсов IF4 и в некоторых случаях — для IF8.

13.7.7 Тип 7 — командные сообщения с управлением доступом

Данный тип сообщения служит для передачи команд управления, выдаваемых функциями локального или удаленного HMI-интерфейса, для которых требуется повышенная степень защиты. Все сообщения, использующие интерфейс 7 (внешние технические сервисы), должны иметь управление доступом. Данный тип сообщений основан на типе 3 и требует дополнительного пароля и/или процедуры верификации.

Эти командные сообщения, распространяясь на некоторые уровни управления от оператора ниже на уровень распреедурстройства или на некоторый другой контролируемый объект, могут быть преобразованы в сообщения, требующие свойств типа 1 по меньшей мере на уровне процесса.

Примечание — Эти сообщения типичны для доступа операторов через локальный или удаленный HMI-интерфейс: IF1, IF6 и IF7.

14 Требования к целостности данных

«Целостность» означает, что для данных фоновых помех полученные погрешности находятся ниже определенного допустимого предела. В МЭК 61850-3 в соответствии с МЭК 60870-4 приведена ссылка на три класса целостности. Целостность данных была также введена как атрибут PICOM данных в 10.1.2. Все сообщения, важные для безопасности, например команды и отключения, непосредственно воздействующие на процесс, должны иметь самый высокий класс целостности, то есть класс 3. Все другие сообщения могут передаваться при пониженной целостности данных, но не ниже, чем класс 2.

Как правило, уровень помех задается изначально, и на него невозможно влиять. Тем не менее для достижения целостности существуют три группы известных мер, направленных на снижение влияния помех:

- 1) качественное проектирование устройств и системы связи, например применение защитных кожухов и использование оптоволоконной связи;
- 2) применение правильного кодирования, то есть расстояния Хэмминга;
- 3) использование по меньшей мере двухступенчатой последовательности, например, для команд типа «выбрать-затем-управлять» (SBO).

Применение этих мер не является объектом стандартизации настоящего стандарта, но необходимая целостность данных должна учитываться при моделировании сервисов (МЭК 61850-7-2, например, SBO) и определении маппирования (МЭК 61850-8-1, 61850-9-1, 61850-9-2, например, кодирование).

15 Требования к производительности системы

15.1 Введение

Для гарантии соблюдения времени передачи, указанного в разделе 13, при любых режимах работы и при любых непредвиденных ситуациях на подстанции на этапе планирования должны быть учтены и изучены динамические характеристики.

В МЭК 61850-1 определены основные типы подстанций с иллюстрацией типичных уровней функциональности. Также в нем представлен ряд возможных конструкций шин; установлено, что фактическую конструкцию шины связи следует выбирать на основе требований и необходимого класса производительности, как указано в разделе 13.

Содержание данного раздела составляют методы, подтверждающие соблюдение динамических требований к производительности для данной подстанции с учетом того, что вопросы компоновки подстанции, а также распределения функций в разных странах решают по-разному. Из-за того, что подстанции имеют различную компоновку, различные схемы защит и функции управления, проект каждой подстанции следует оценивать отдельно.

Существуют два метода проведения таких расчетов. Один основан на модели PICOM, а другой является имитацией производительности LAN.

15.2 Методы расчета

15.2.1 Метод PICOM

В соответствии с классификацией МЭК 61850-1 для расчета динамических сценариев было выбрано четыре различных типа подстанций. Метод расчета и расчеты выборок представлены в I.1 (приложение I).

В методе расчета использована общая база данных для функций, связанных элементов данных и алгоритмов. Функции и связанная информация приведены в основном в Техническом отчете CIGRE, рег. № 180, и используются Рабочей группой технического комитета 57 МЭК в процессе стандартизации. Физические устройства используются для построения функциональной модели в каждом сценарии, скопление логических узлов и связанных PICOM данных служит для определения каждого физического устройства. База данных для расчетов содержит около 100 логических узлов и 1400 PICOM данных, которые были выявлены для системы связи подстанции. Атрибуты PICOM данных включают в себя требования к производительности, назначение логических узлов, а также операционное состояние и его причину.

Поток данных через выбранные интерфейсы сети может быть рассчитан для различных состояний эксплуатации подстанции, например для нормального, аномального и аварийного состояний. Интерфейсы могут объединяться различными способами в зависимости от использования фактической сети. Учитываются как технологические, так и станционные шины. Их можно рассматривать в сочетании, отдельно или с точки зрения функциональности.

Такой метод расчета учитывает только содержание данных. Затраты времени на синхронизацию кадров, структуру сообщения и т. д. в метод не включаются. При выборе реальной физической сети производительные затраты времени, связанные с выбором стека, должны учитываться и добавляться к скорости передачи данных, заданной начальным расчетом.

Модель PICOM автоматически не учитывает сообщения, направленные через интерфейс 2 (сигнализация телезащиты), поскольку интерфейс 2 не является объектом стандартизации настоящего стандарта. Однако вполне возможно добавить IED-устройство, например, к радиокадру и использовать шину подстанции для связи между устройствами защиты и каналами радиосвязи. В таких случаях этот поток данных должен быть добавлен к расчету. Например, в схеме защиты, в которой дистанционная защита должна распространяться на блокировку удаленного конца, результирующая вспышка связи через интерфейс 2, вызванная коротким замыканием в одной из линий, значительно превысит любой другой источник потока данных.

Этот метод пригоден для определения общей скорости передачи данных. Для определения общего времени передачи следует применять программу имитации LAN либо эквивалентный подход.

15.2.2 Метод имитации LAN

После выбора физической сети и стека связи можно использовать программу имитации LAN для подтверждения проектирования. Такая программа должна учитывать все непроизводительные расходы, структуру сообщений, адресацию, многоадресную передачу, конфликты и т. д.

Программа имитации LAN в качестве выходного значения выдаст среднее и максимальное время задержки, и результаты могут быть напрямую проверены относительно необходимого общего времени передачи по разделу 13.

Пример использования этой методики для шины Ethernet и трех времен задержки σ приведен в I.2 (приложение I).

15.3 Результаты расчетов

При сравнении результатов расчетов различные подстанции с совершенно различной степенью интеграции могут выдавать одинаковую нагрузку на шины, тогда как почти одинаковые подстанции могут иметь очень различные показатели нагрузки. Причина заключается в том, что на результаты сильно влияют фактические требования к функциям защиты и управления, а также распределение LN на физических устройствах.

Анализ PICOM для всех подстанций показывает нагрузку сети связи от 750 до 1200 кбайт с выборкой процесса и нагрузку менее 500 кбайт без выборки. Анализ имитации LAN для критического множественного отказа на подстанции Т2-2 показывает, что все критические выключатели получили команду отключения менее чем через 4 мс через специальные широковещательные сообщения, отображенные на протокол MMS/OSI. В сети Ethernet для LAN подстанции использовался коммутируемый концентратор 10 бит/с или общий концентратор 100 Мбит/с. Имитация не предполагала использования технологической шины, и все команды отключения поступали через LAN подстанции.

15.4 Заключение

В большинстве изученных случаев аномальные или аварийные нагрузки на шину подстанции добавляются от 50 % до 100 % нормальной нагрузки. На уровне процесса нет ощутимой разницы между нагрузками, поскольку большинство присоединенных физических устройств направляет потоки постоянных данных, на которые не влияют непредвиденные ситуации.

Самыми важными вопросами при планировании связи подстанции являются правильное назначение физическим устройствам свободно распределяемых логических узлов и организация самой сети связи для минимизации требований к связи «точка-точка». Модель PICOM является удобным инструментом для осуществления этой цели.

При настройке модели имитации LAN большое внимание следует уделить обеспечению правильной конфигурации сообщений, так как это тоже сильно влияет на результат. Модель PICOM предполагает, что все сообщения направляются как единичные объекты данных. Могут учитываться многоадресные сообщения, однако сообщения с объектами многокомпонентных данных не учитываются. Объединение допустимым способом объектов данных в объектно-ориентированные или многокомандные сообщения может привести к значительному снижению общего объема трафика. Это будет очевидно при изучении имитации LAN.

При определении фактической сети и стеков важно объединить объекты данных таким образом, чтобы минимизировать объем трафика.

Основным результатом расчетов и исследований должна стать гарантия выполнения указанных в разделе 13 требований ко времени передачи сообщений различного типа, что и призвана подтвердить программа имитации LAN.

16 Дополнительные требования к модели данных

В целях обеспечения взаимодействия модель данных должна описывать синтаксис и семантику обмениваемых данных.

16.1 Требования к адресации логических узлов

Поскольку обмен информацией происходит между LN, которые специально не назначены устройствам, каждый LN должен сам по себе иметь адресацию (требование).

Схема логической адресации должна использовать иерархическую структуру имен и словарь данных объекта, специализированный для электрических подстанций, такой как представлен в серии стандартов МЭК 61346.

16.2 Требования к модели данных

Модель данных должна обеспечивать следующие возможности.

Все устройства должны выполнять самоописание и учитывать функции (LN) и передаваемые данные (PICOM данные). Стандартизированные правила в рамках серии стандартов МЭК 61850 должны обеспечивать расширения, которые могут взаимодействовать друг с другом. Оба должны избегать потребности в частном диапазоне в серии стандартов МЭК 61850.

Вся информация, предназначенная для использования HMI-интерфейсами, должна извлекаться как ASCII текст (по крайней мере, факультативно на языке оператора). Представление самой информации HMI-интерфейсом не является объектом стандартизации серии стандартов МЭК 61850. Для обеспечения однозначного обмена данными между машинами, то есть для информационного обмена без вмешательства оператора, идентификаторы и атрибуты данных (PICOM) должны быть также понятны программам.

Приложение А
(справочное)

Логические узлы и связанные PICOM данные

PICOM данные определяются с точки зрения источника. В целях сокращения описания PICOM данные, характерные для значительной части LN защиты, объединены в группы PICOM данных.

А.1 Группы PICOM данных

Т а б л и ц а А.1 — Группы PICOM данных

Группа	Имя PICOM	Источ-ник	Прием-ник 1	Прием-ник 2	Прием-ник 3	Прием-ник 4	Прием-ник 5
Устранение неисправности с пуском (P_fh_1)		P..					
	Индикация пуска	P..	CALH	IHMI	ITCI		
	Индикация отключения	P..	CALH	IHMI	ITCI	RBRF	
	Команда на отключение	P..	XCBR				
	Уставки	P..	IHMI	ITCI	ITMI		
	Информация о неисправности	P..	IHMI	ITCI	ITMI		
	<В зависимости от функции/приводятся некоторые примеры>	P..					
Устранение неисправности без пуска (P_fh_2)		P..					
	Индикация отключения	P..	CALH	IHMI	ITCI	RBRF	
	Команда на отключение	P..	XCBR				
	Уставки	P..	IHMI	ITCI	ITMI		
	Информация о неисправности	P..	IHMI	ITCI	ITMI		
	<В зависимости от функции/приводятся некоторые примеры>	P..					
Устранение без пуска и отключения (P_fh_3)		P..					
	Индикация триггера	P..	CALH	IHMI	ITCI		
	Триггер	P..	P..	R..	A..	C..	
	Уставки	P..	IHMI	ITCI	ITMI		
	Информация о неисправности	P..	IHMI	ITCI	ITMI		
	<В зависимости от функции/приводятся некоторые примеры>	P..					

А.2 Список логических узлов

Т а б л и ц а А.2 — Список логических узлов

LN	Имя PICOM	Источ-ник	Прием-ник 1	Прием-ник 2	Прием-ник 3	Прием-ник 4	Прием-ник 5
Защита от неустановившегося короткого замыкания на землю		PTEF					
	P_fh_3	PTEF	CALH	IHMI	ITCI	P..R..	A...C
	<сигнатура короткого замыкания>	PTEF					
Защита от нулевой скорости и пониженной скорости		PZSU					
	P_fh_1	PZSU	CALH	IHMI	ITCI	RBRF	XCBR
	<Блокировка ротора>	PZSU	CALH	IHMI	ITCI	RBRF	XCBR
	<Пониженная скорость>	PZSU	CALH	IHMI	ITCI	RBRF	XCBR

Продолжение таблицы А.2

LN	Имя PICOМ	Источ-ник	Прием-ник 1	Прием-ник 2	Прием-ник 3	Прием-ник 4	Прием-ник 5
	Дистанционная защита	PDIS					
	P_fh_1	PDIS	CALH	IHMI	ITCI	RBRF	XCBR
	<Полное сопротивление в месте замыкания Z>	PDIS					
	Управляемый	PDIS	RREC				
	Триггер	PDIS	RDRE	RFLO			
	Защита «напряжение-к-частоте»	PVPH					
	P_fh_1	PVPH	CALH	IHMI	ITCI	RBRF	XCBR
	Защита от понижения напряжения	PTUV					
	P_fh_1	PTUV	CALH	IHMI	ITCI	RBRF	XCBR
	<минимальное напряжение>	PTUV					
	Защита направления мощности/обратной мощности	PDPR					
	P_fh_1	PDPR	CALH	IHMI	ITCI	RBRF	XCBR
	<направление мощности>	PDPR					
	Направленная защита от замыкания на землю	PWDE					
	P_fh_1	PWDE	CALH	IHMI	ITCI	XCBR	
	<направление короткого замыкания>	PWDE					
	Защита минимального тока/минимальной мощности	PUCP					
	P_fh_1	PUCP	CALH	IHMI	ITCI	RBRF	XCBR
	<минимальный ток>	PUCP					
	<минимальная мощность>	PUCP					
	Защита от потери возбуждения/невозбуждения	PUEX					
	P_fh_1	PUEX	CALH	IHMI	ITCI	RBRF	XCBR
	<Эксплуатационное значение>	PUEX					
	Защита от обратного чередования фаз или несимметрии фаз	PPBR					
	P_fh_1	PPBR	CALH	IHMI	ITCI	RBRF	XCBR
	<чередование фаз>	PPBR					
	<обратная составляющая чередования фаз>	PPBR					
	Защита от фазового напряжения	PPBV					
	P_fh_1	PPBV	CALH	IHMI	ITCI	RBRF	XCBR
	<чередование фаз>	PPBV					
	Защита от пуска двигателя	PMSU					
	P_fh_1	PMSU	CALH	IHMI	ITCI	ZMOT	XCBR
	<Запрет повторного пуска>	PMSU					
	<Время запрета повторного пуска>	PMSU					
	Защита от перегрузки, тепловая защита	PTTR					
	P_fh_1	PTTR	CALH	IHMI	ITCI	RBRF	XCBR
	<Истинная температура>	PTTR					
	<Полный ток>	PTTR					

Продолжение таблицы А.2

LN	Имя PCOM	Источ- ник	Прием- ник 1	Прием- ник 2	Прием- ник 3	Прием- ник 4	Прием- ник 5
	Защита от тепловой перегрузки ротора	PROL					
	P_fh_1	PROL	CALH	IHMI	ITCI	RBRF	XCBR
	<Истинная температура>	PROL					
	<Полный ток>	PROL					
	Защита от тепловой перегрузки статора	PSOL					
	P_fh_1	PSOL	CALH	IHMI	ITCI	RBRF	XCBR
	<Истинная температура>	PROL					
	<Полный ток>	PROL					
	Максимальная токовая защита без выдержки времени или защита по нарастанию параметров	PIOC					
	P_fh_1	PIOC	CALH	IHMI	ITCI	RBRF	XCBR
	<пиковый ток>	PIOC					
	<повышение тока>	PIOC					
	Реле максимального тока в цепи переменного тока то же действительно для	PTOC					
	P_fh_1	PTOC	CALH	IHMI	ITCI	RBRF	XCBR
	<пиковый ток>	PTOC					
	Управляемая напряжением максимальная токовая за- щита/с зависимой от времени характеристикой	PVOC					
	P_fh_1	PVOC	CALH	IHMI	ITCI	RBRF	XCBR
	<пиковый ток>	PVOC					
	Защита по коэффициенту мощности	PPFR					
	P_fh_1	PPFR	CALH	IHMI	ITCI	RBRF	XCBR
	<коэффициент мощности>	PPFR					
	Защита от повышения напряжения	PTOV					
	p_fh_1	PTOV	CALH	IHMI	ITCI	RBRF	XCBR
	<максимальное напряжение>	PTOV					
	Защита от повышения напряжения в цепи постоянного тока	PDOV					
	P_fh_1	PDOV	CALH	IHMI	ITCI	RBRF	XCBR
	Дифференциальная защита по току или напряжению	PVCB					
	P_fh_1	PVCB	CALH	IHMI	ITCI	RBRF	XCBR
	<Разность напряжений>	PVCB					
	Защита от замыкания на землю/обнаружение замыкания на землю	PHIZ					
	P_fh_1	PHIZ	CALH	IHMI	ITCI	RBRF	XCBR
	<Нулевой ток>	PHIZ					
	Защита обмотки ротора от замыкания на землю	PREF					
	P_fh_1	PREF	CALH	IHMI	ITCI	RBRF	XCBR
	<Нулевой ток>	PREF					
	Защита от замыкания на землю в цепи статора	PSEF					
	P_fh_1	PSEF	CALH	IHMI	ITCI	RBRF	XCBR
	<Нулевой ток>	PSEF					
	Защита от межвиткового короткого замыкания	PITF					
	P_fh_1	PITF	CALH	IHMI	ITCI	RBRF	XCBR
	<Нулевой ток>	PITF					

Продолжение таблицы А.2

LN	Имя PICOМ	Источ- ник	Прием- ник 1	Прием- ник 2	Прием- ник 3	Прием- ник 4	Прием- ник 5
	Направленная максимальная токовая защита в цепи переменного тока	PDOC					
	P_fh_1	PDOC	CALH	IHMI	ITCI	RBRF	XCBR
	<пиковый ток>	PDOC					
	<направление>	PDOC					
	Направленная защита от замыкания на землю	PDEF					
	P_fh_1	PDEF	CALH	IHMI	ITCI	RBRF	XCBR
	<пиковый ток>	PDEF					
	<направление>	PDEF					
	Максимальная токовая защита с выдержкой времени в цепи постоянного тока	PDCO					
	P_fh_1	PDCO	CALH	IHMI	ITCI	RBRF	XCBR
	<пиковый ток>	PDCO					
	Защита по величине фазового угла или защита от выпадения из синхронизма	PPAM					
	P_fh_1	PPAM	CALH	IHMI	ITCI	RBRF	XCBR
	<фазовый угол>	PPAM					
	Защита по частоте	PFRQ					
	P_fh_1	PFRQ	CALH	IHMI	ITCI	RBRF	XCBR
	<Частота>	PFRQ					
	<Изменение скорости>	PFRQ					
	Восстановление разъединения	PFRQ	GAPC				
	Запрос на отключение нагрузки	PFRQ	GAPC				
	Дифференциальная защита (см. ниже)	PDIF					
	Дифференциально-фазная защита	PPDF					
	P_fh_1	PPDF	CALH	IHMI	ITCI	RBRF	XCBR
	<Разность фазовых углов>	PPDF					
	Дифференциальная защита линии	PLDF					
	P_fh_2	PLDF	CALH	IHMI	ITCI	RBRF	XCBR
	<Разность токов>	PLDF					
	Управляемый	PLDF	RREC				
	Триггер	PLDF	RDRE				
	Ограниченная защита от короткого замыкания на землю	PNDF					
	P_fh_2	PNDF	CALH	IHMI	ITCI	RBRF	XCBR
	<Разность токов>	PNDF					
	Дифференциальная защита трансформатора	PTDF					
	P_fh_2	PTDF	CALH	IHMI	ITCI	RBRF	XCBR
	<Разность токов>	PTDF					
	Защита сборных шин	PBDF					
	P_fh_2	PBDF	CALH	IHMI	ITCI	RBRF	XCBR
	<Разность токов>	PBDF					
	<Информация о зоне неисправности>	PBDF					

Продолжение таблицы А.2

LN	Имя PICOМ	Источ- ник	Прием- ник 1	Прием- ник 2	Прием- ник 3	Прием- ник 4	Прием- ник 5
Дифференциальная защита двигателя		PMDF					
	P_fh_2	PMDF	CALH	IHMI	ITCI	RBRF	XCBR
	<Пусковой ток>	PMDF					
	<Неверное значение>	PMDF					
Дифференциальная защита генератора		PGDF					
	P_fh_2	PGDF	CALH	HMI	ITCI	RBRF	XCBR
	<Разность токов>	PGDF	CALH	IHMI	ITCI	RBRF	XCBR
	<максимальное напряжение>	PDOV					
Регистрация нарушений нормального режима (сбор на уровне присоединения/процесса)		RDRE					
	Запись о неисправности	RDRE	RDRS				
	<время и дата записи>	RDRE					
	<Основание для записи>	RDRE					
	<данные о форме кривой>	RDRE					
	<ток фаза 1>	RDRE					
	<ток фаза 2>	RDRE					
	<ток фаза 3>	RDRE					
	<напряжение фаза 1>	RDRE					
	<напряжение фаза 2>	RDRE					
	<напряжение фаза 3>	RDRE					
	<Данные о событии>	RDRE					
	<уставки>	RDRE					
	<параметры последняя неисправность>	RDRE					
	<параметры последняя неисправность -1>	RDRE					
	<параметры последняя неисправность - 2>	RDRE					
	Неисправность регистратора	RDRE	CALH	IHMI	ITCI	RDRS	
	Переполнение памяти регистратора	RDRE	CALH	IHMI	ITCI	RDRS	
	Управление регистратором	RDRE	CALH	RDRS			
	Триггер	RDRE	RDRE				
	Уставки	RDRE	IHMI	ITCI	RDRS		
Регистрация нарушений нормального режима (оценка на уровне станции)		RDRS					
	Дата и время	RDRS	RDRE				
	Запись о неисправности	RDRS	IARC				
	<время и дата записи>	RDRS					
	<Основание для записи>	RDRS					
	<данные о форме кривой>	RDRS					
	<ток фаза 1>	RDRS					
	<ток фаза 2>	RDRS					
	<ток фаза 3>	RDRS					

Продолжение таблицы А.2

LN	Имя PICOМ	Источ- ник	Прием- ник 1	Прием- ник 2	Прием- ник 3	Прием- ник 4	Прием- ник 5
	<напряжение фаза 1>	RDRS					
	<напряжение фаза 2>	RDRS					
	<напряжение фаза 3>	RDRS					
	<Данные о событии>	RDRS					
	<уставки>	RDRS					
	<параметры последняя неисправность>	RDRS					
	<параметры последняя неисправность-1>	RDRS					
	<параметры последняя неисправность-2>	RDRS					
	Уставки	RDRS	IHMI	ITCI	RDRE		
	Автоматическое повторное включение	RREC					
	Сигнализация	RREC	CALH				
	События	RREC	CALH				
	Состояние автоматического повторного включения присоединения	RREC	IHMI	ITCI			
	Команды на выключатель напрямую или через CPOW	RREC	XCBR	CPOW			
	<Включение выключателя>	RREC					
	Запрос синхронизации	RREC	RSYN				
	Команда на выключатель с регулируемой коммутацией	RREC	CSWI				
	<Включение выключателя>	RREC					
	Уставки	RREC	IHMI	ITCI			
	Резервирование отказов выключателей	RBRF					
	Информация о неисправности	RBRF	IHMI	ITCI			
	Индикация отключения	RBRF	CALH	IHMI	ITCI		
	Команда на отключение	RBRF	XCBR				
	Уставки	RBRF	IHMI	ITCI			
	Высокочастотная защита или защита линии контрольными проводами	RCPW					
	P_fh_3	PMDF	CALH	IHMI	ITCI	P...R	A...C
	Функция локализатора неисправностей	RFLO					
	Локализатор неисправностей	RFLO	IHMI	ITCI			
	Уставки	RFLO	IHMI	ITCI			
	Контроль синхронизации	RSYN					
	Индикация синхронизма	RSYN	CSWI	ITCI	ITCI	RREC	GAPC
	Уставки	RSYN	IHMI	ITCI			
	Блокировка при качаниях мощности	RPSB					
	P_fh_3	PMDF	CALH	IHMI	ITCI	P...R	A...C
	Обработка аварийных сигналов	CALH					
	Контроль функций	CALH	IHMI	ITCI	SSYS		
	Аварийные сигналы (сум.)	CALH	IHMI	ITCI			
	Индикация аварийных сигналов	CALH	IHMI	ITCI			
	Обновление перечня аварийных сигналов	CALH	IHMI	ITCI			

Продолжение таблицы А.2

LN	Имя PISOM	Источ-ник	Прием-ник 1	Прием-ник 2	Прием-ник 3	Прием-ник 4	Прием-ник 5
	Аварийные сигналы (перечень)	CALH	IARC				
	Квитирование	CALH	IHMI	ITCI			
	Индикация событий	CALH	IHMI	ITCI			
	События (сум.)	CALH	IHMI	ITCI			
	Обновление перечня событий	CALH	IHMI	ITCI			
	События (архивный перечень)	CALH	IARC				
	Уставки	CALH	IHMI	ITCI			
	Контроллер коммутатора (обработка команд на уровне присоединения)	CSWI					
	Команды на прямое переключение или через CPOW, если применимо	CSWI	X..	XCBR	XSWI	CPOW	
	<выключатель в положении ON (вкл.)>	CSWI					
	<выключатель в положении OFF (откл.)>	CSWI					
	Контроль функций	CSWI	CALH	IHMI	ITCI		
	Индикации	CSWI	SSYS				
	События/Изменение положения	CSWI	CALH	IHMI	ITCI		
	Индикация положения	CSWI	IHMI	ITCI			
	Неэксплуатационная информация	CSWI	IHMI	ITCI			
	Освобождение	CSWI	IHMI	ITCI			
	Запрос	CSWI	CILO				
	Запрос синхронизации	CSWI	RSYN				
	Уставки	CSWI	IHMI	ITCI			
	Контроллер выключателя с синхронным переключением	CPOW					
	Команды напрямую на выключатель	CPOW	XCBR				
	<Выключатель ON>	CPOW					
	<Выключатель OFF>	CPOW					
	Контроль функций	CPOW	CALH	IHMI	ITCI		
	Индикации	CPOW	SSYS				
	События/Изменение положения	CPOW	CALH	IHMI	ITCI		
	Индикация положения	CPOW	IHMI	ITCI			
	Неэксплуатационная информация	CPOW	IHMI	ITCI			
	Освобождение	CPOW	IHMI	ITCI			
	Уставки	CPOW	IHMI	ITCI			
	Блокировки	CILO				SSYS	
	События	CILO	CALH	IHMI	ITCI	SSYS	
	Индикации	CILO	CSWI	IHMI	(CILO)		
	Освобождение	CILO	CSWI	(CILO)			
	Запрос	CILO	(CILO)				
	Положение распредустройства	CILO	(CILO)				
	Уставки	CILO	IHMI	ITCI	(CILO)		

Продолжение таблицы А.2

LN	Имя PICOМ	Источ- ник	Прием- ник 1	Прием- ник 2	Прием- ник 3	Прием- ник 4	Прием- ник 5
	Интерфейс оператора на уровне устройства или станции — то же для интерфейса удаленного управления (возможны некоторые ограничения)	IHMI ITCI					
	Квитирование	IHMI	CALH				
	Команды	IHMI	GGIO	GAPC			
	Команды на распредустройство и трансформаторы	IHMI	CSWI	ATCC			
	Примеры	IHMI					
	<Выключатель в положении ON>	IHMI					
	<Выключатель в положении OFF>	IHMI					
	<переключатель ответвлений обмотки в положении UP (вверх)>	IHMI					
	<переключатель ответвлений обмотки в положении DOWN (вниз)>	IHMI					
	Индикации	IHMI	CALH	ITCI	IHMI	ITMI	SSYS
	Уставки (для конфигурации/эксплуатации всех LN, если применимо)	IHMI	P..	A..	C..	I..	A..
	Уставки (для конфигурации/эксплуатации всех LN, если применимо)	IHMI	G..	M..	L..	T..	X..
	Уставки (для конфигурации/эксплуатации всех LN, если применимо)	IHMI	Y..	Z..	S..		
	Примеры	IHMI					
	<Дата и время>	IHMI					
	<Режим эксплуатации>	IHMI					
	<В работе>	IHMI					
	<Разблокировка повторного включения>	IHMI					
	<параметры для выключателя>	IHMI					
	<параметры для разъединения>	IHMI					
	<параметры для переключателя ответвлений обмотки >	IHMI					
	<параметры для сбора текущих данных>	IHMI					
	<: >	IHMI					
	Интерфейс удаленного мониторинга	ITMI					
	Квитирование	ITMI	CALH	IHMI			
	Команды (если применимо/без работы распредустройства)	ITMI	GGIO	GAPC	ATCC		
	Настройки (для конфигурации/эксплуатации всех LN, если применимо)	ITMI	P..	A..	C..	I..	A..
	Настройки (для конфигурации/эксплуатации всех LN, если применимо)	ITMI	G..	V..	L..	T..	X..
	Настройки (для конфигурации/эксплуатации всех LN, если применимо)	ITMI	M..	Z..	S..		
	Архивация	IARC					
	События	IARC	IHMI	ITCI			
	Контроль функций	IARC	IHMI	ITCI			
	Индикации	IARC	IHMI	ITCI	SSYS		
	Хранимые значения/записи	IARC	IHMI	ITCI	ITMI	RDRS	
	<записи о нарушениях>	IARC					
	<статистика>	IARC					
	Настройки	IARC	IHMI	ITCI	ITMI		

Продолжение таблицы А.2

LN	Имя PISOM	Источ- ник	Прием- ник 1	Прием- ник 2	Прием- ник 3	Прием- ник 4	Прием- ник 5
	Автоматическое управление переключателем ответвлений обмотки	ATCC					
	Команды	ATCC					
	<переключатель ответвлений обмотки в положении UP>	ATCC	YLTC				
	<переключатель ответвлений обмотки в положении DOWN>	ATCC	YLTC				
	Режим эксплуатации распредустройства	ATCC	CSWI				
	Контроль функций	ATCC	CALH	IHMI	ITCI		
	<состояние M-процесса неудовлетв.>	ATCC					
	<состояние периферийных блоков неудовлетв.>	ATCC					
	<состояние элементов узла>	ATCC					
	<напряжение питания>	ATCC					
	<спонтанное переполнение буфера>	ATCC					
	<ошибка параллельного срабатывания >	ATCC					
	Контроль эксплуатации	ATCC	CALH	IHMI	ITCI		
	<пониженное напряжение>	ATCC					
	<повышенное напряжение>	ATCC					
	<перегрузка по току>	ATCC					
	Режим эксплуатации	ATCC	IHMI	ITCI			
	<локальный режим эксплуатации>	ATCC					
	<удаленный режим эксплуатации>	ATCC					
	<эксплуатация в ручном режиме>	ATCC					
	<эксплуатация в автоматическом режиме>	ATCC					
	<одиночная операция>	ATCC					
	<параллельная операция>	ATCC					
	Настройки	ATCC	IHMI	ITCI			
	<локальный режим эксплуатации>	ATCC					
	<удаленный режим эксплуатации>	ATCC					
	<эксплуатация в ручном режиме>	ATCC					
	<эксплуатация в автоматическом режиме>	ATCC					
	<предельное значение пониженного напряжения>	ATCC					
	<предельное значение повышенного напряжения>	ATCC					
	<предельное значение перегрузки по току>	ATCC					
	<выбранная уставка>	ATCC					
	<в соответствии с выбранной линией>	ATCC					
	Автоматическое управление напряжением	AVCO					
	Команды	AVCC					
	<переключатель ответвлений обмотки UP>	AVCC	YLTC				
	<переключатель ответвлений обмотки DOWN>	AVCC	YLTC				
	Контроль функций	AVCO	CALH	IHMI	ITCI		
	Режим эксплуатации	AVCO	CALH	IHMI	ITCI		
	Настройки	AVCO	IHMI	ITCI			

Продолжение таблицы А.2

LN	Имя RCOM	Источ-ник	Прием-ник 1	Прием-ник 2	Прием-ник 3	Прием-ник 4	Прием-ник 5
Управление реактивной мощностью		ARCO					
	Контроль функций	ARCO	CALH	IHMI	ITCI		
	Режим эксплуатации	ARCO	CALH	IHMI	ITCI	ZRRC	ZTCR
	Настройки	ARCO	IHMI	ITCI			
	Режим эксплуатации распреустройства	ARCO	CSWI				
Управление дугогасительной катушкой (катушкой Петер-сена)		ANCR					
	Команды	ANCR					
	<вытяжной сердечник в положении UP>	ANCR	YEFN				
	<вытяжной сердечник в положении DOWN>	ANCR	YEFN				
	Контроль функций	ANCR	CALH	IHMI	ITCI		
	Режим эксплуатации	ANCR	CALH	IHMI	ITCI		
	Настройки	ANCR	IHMI	ITCI			
Отключение при нуле напряжения		AZVT					
	P_fh_2	PGDF	CALN	IHMI	ITCI	RBRF	XCBR
Автоматизированное управление технологическим про-цессом (общего типа, программируемое)		GAPC					
	Примеры приведены ниже:	GAPC					
Отключение нагрузки		GAPC					
	Контроль функций	GAPC	IHMI	ITCI			
	Режим эксплуатации	GAPC	IHMI	ITCI			
	Индикация работы	GAPC	IHMI	ITCI			
	Режим эксплуатации распреустройства	GAPC	CSWI				
	Настройки	GAPC	IHMI	ITCI			
Переключение передачи питания		GAPC					
	Контроль функций	GAPC	IHMI	ITCI			
	Индикация работы	GAPC	IHMI	ITCI			
	Режим эксплуатации распреустройства	GAPC	CSWI				
	Настройки	GAPC	IHMI	ITCI			
Замена трансформатора		GAPC					
	Контроль функций	GAPC	IHMI	ITCI			
	Индикация работы	GAPC	IHMI	ITCI			
	Режим эксплуатации распреустройства	GAPC	CSWI				
	Настройки	GAPC	IHMI	ITCI			
Замена сборной шины		GAPC					
	Контроль функций	GAPC	CALH	IHMI	ITCI		
	Индикация работы	GAPC	CALH	IHMI	ITCI		
	Режим эксплуатации распреустройства	GAPC	CSWI				
	Положение распреустройства	GAPC	IHMI	ITCI			
	Команды	GAPC	CSWI				
	Настройки	GAPC	IHMI	ITCI			

Продолжение таблицы А.2

LN	Имя PICOМ	Источ- ник	Прием- ник 1	Прием- ник 2	Прием- ник 3	Прием- ник 4	Прием- ник 5
	Автоматическое отключение и восстановление напряжения	GAPC					
	Контроль функций	GAPC	CALH	IHMI	ITCI		
	Индикация работы	GAPC	IHMI	ITCI			
	Режим эксплуатации распредустройства	GAPC	IHMI	ITCI			
	Запрос синхронизации	GAPC	RSYN				
	Индикации	GAPC	IHMI	ITCI			
	Команды	GAPC	CSWI				
	Настройки	GAPC	IHMI	ITCI			
	Изменение (сбор и вычисление)	MMXU					
	Контроль функций	MMXU	CALH	IHMI	ITCI		
	Интегральные параметры	MMXU	IARC	IHMI	ITCI		
	<энергия (квадрант I)>	MMXU					
	<энергия (квадрант II)>	MMXU					
	<энергия (квадрант III)>	MMXU					
	<энергия (квадрант IV)>	MMXU					
	<максимальная мощность (квадрант I)>	MMXU					
	<максимальная мощность (квадрант II)>	MMXU					
	<максимальная мощность (квадрант III)>	MMXU					
	<максимальная мощность (квадрант IV)>	MMXU					
	Измеряемые значения	MMXU	IHMI	ITCI			
	Настройки	MMXU	IHMI	ITCI	MMXU		
	Изменение (сбор и вычисление)	MMTR					
	Контроль функций	MMTR	CALH	IHMI	ITCI		
	Интегральные параметры	MMTR	IARC	IHMI	ITCI		
	<энергия (квадрант I)>	MMTR					
	<энергия (квадрант II)>	MMTR					
	<энергия (квадрант III)>	MMTR					
	<энергия (квадрант IV)>	MMTR					
	<максимальная мощность (квадрант I)>	MMTR					
	<максимальная мощность (квадрант II)>	MMTR					
	<максимальная мощность (квадрант III)>	MMTR					
	<максимальная мощность (квадрант IV)>	MMTR					
	Измеряемые значения	MMTR	IHMI	ITCI			
	Настройки	MMTR	IHMI	ITCI			
	Отчеты	MMTR	IHMI	ITCI			
	Последовательности и несимметрии	MSQI					
	Контроль функций	MSQI	CALH	IHMI	ITCI		
	Расчетные значения	MSQI	IARC	IHMI	ITCI		
	Гармоники и интергармоники	MHAI					
	Контроль функций	MHAI	CALH	IHMI	ITCI		
	Расчетные значения	MHAI	IARC	IHMI	ITCI		

Продолжение таблицы А.2

LN	Имя PICOМ	Источ- ник	Прием- ник 1	Прием- ник 2	Прием- ник 3	Прием- ник 4	Прием- ник 5
	Логический узел «устройство»	LLNO					
	Идентификатор-данные	LLNO	IHMI	ITCI	ITMI		
	<идентификаторы/..>	LLNO					
	Настройки	LLNO	IHMI	ITCI	ITMI		
	<конфигурация>	LLNO					
	Общая безопасность приложений	GSAL					
	События	GSAL	CALH	IHMI	ITCI	ITMI	
	Диагностические данные	GSAL	IHMI	ITCI	ITMI		
	Выключатель	XCBR					
	Контроль функций	XCBR	CALH	IHMI	ITCI		
	<положение/блокировка включения>	XCBR					
	<положение/блокировка выключения>	XCBR					
	<Блокировка автоматического повторного включения>	XCBR					
	<аварийный сигнал главной цепи>	XCBR					
	<предупредительный сигнал главной цепи>	XCBR					
	<аварийный сигнал вспомогательной цепи>	XCBR					
	<предупредительный сигнал вспомогательной цепи>	XCBR					
	<аварийный сигнал привода>	XCBR					
	<предупредительный сигнал привода>	XCBR					
	<аварийный сигнал источника питания>	XCBR					
	<предупредительный сигнал источника питания>	XCBR					
	События	XCBR	CALH	IHMI	ITCI		
	Индикация положения	XCBR	CSWI	IHMI	ITCI		
	<положение / выключатель в положении ON>	XCBR					
	<положение / выключатель в положении OFF>	XCBR					
	<положение / выключатель в промежуточном положении)>	XCBR					
	s-t-схема	XCBR	CSWI	IHMI	ITCI		
	Индикация состояния	XCBR	XCBR	IHMI	ITCI		
	<Локальный режим>	XCBR					
	<Удаленный режим>	XCBR					
	<время выключения>	XCBR					
	<время включения>	XCBR					
	<общая блокировка>	XCBR					
	Измеряемые значения/значения счетчика	XCBR	TCPT				
	<положение/счетчик операций, пост.>	XCBR					
	<положение/счетчик операций, сбрасываемый>	XCBR					
	<различные данные >	XCBR					
	Диагностические данные	XCBR	CSWI	IHMI	ITCI		
	Идентификатор-данные	XCBR	CSWI	IHMI	ITCI		
	<идентификаторы/..>	XCBR					

Продолжение таблицы А.2

LN	Имя PCOM	Источ-ник	Прием-ник 1	Прием-ник 2	Прием-ник 3	Прием-ник 4	Прием-ник 5
	<..../идентификация производителя>	XCBR					
	<..../идентификация высоковольтного присоединения>	XCBR					
	<..../адрес>	XCBR					
	<..../версия аппаратных средств>	XCBR					
	<..../версия встроенного программного обеспечения>	XCBR					
	<..../версия программного обеспечения>	XCBR					
	<именная табличка/...>	XCBR					
	<..../номинальное напряжение>	XCBR					
	<..../Номинальное выдерживаемое напряжение грозового импульса>	XCBR					
	<..../Номинальное выдерживаемое кратковременное напряжение промышленной частоты>	XCBR					
	<..../Номинальная частота>	XCBR					
	<..../Номинальный нормальный ток>	XCBR					
	<..../Номинальный кратковременно выдерживаемый ток>	XCBR					
	<..../Номинальный ток отключения>	XCBR					
	<..../Номинальный рабочий режим>	XCBR					
	<..../вспомогательное напряжение>	XCBR					
	Настройки	XCBR	CSWI	IHMI	ITCI		
	Разъединитель/заземляющий нож/...	XSWI					
	Контроль функций	XSWI	CALH	IHMI	ITCI		
	События	XSWI	CALH	IHMI	ITCI		
	Индикация положения	XSWI	IHMI	ITCI			
	<положение ON>	XSWI					
	<положение OFF>	XSWI					
	<положение INTERMED (промежуточное)>	XSWI					
	s-t-схема	XSWI	IHMI	ITCI			
	Настройки	XSWI	IHMI	ITCI			
	Контроль материала изоляции, например, контроль элегаза для газоизолированной подстанции	SIMS					
	Контроль функций	SIMS	CALH	HMI	ICTI		
	Сигнализация	SIMS	CALH	IHMI	ICTI		
	<низкое давление 3 аварийных сигнала>	SIMS					
	События	SIMS	IHMI	ICTI			
	<избыточное давление>	SIMS					
	<низкое давление 1 предупредительный сигнал>	SIMS					
	<низкое давление 2 предупредительных сигнала>	SIMS					
	Диагностические данные	SIMS	IHMI	ICTI			
	Настройки	SIMS	IHMI	ICTI			

Продолжение таблицы А.2

LN	Имя RCOM	Источ-ник	Прием-ник 1	Прием-ник 2	Прием-ник 3	Прием-ник 4	Прием-ник 5
Газоизолированная подстанция — контроль электрической дуги		SARC					
	Контроль функций	SARC	CALH	IHMI	ITCI		
	Сигнализация	SARC	CALH	IHMI	ITCI		
	<аварийная сигнализация — наличие электрической дуги>	SARC					
	События	SARC	CALH	IHMI	ITCI		
	Диагностические данные	SARC	IHMI	ITCI			
	Настройки	SARC	CSDA	IHMI	ITCI		
Газоизолированная подстанция — контроль частичного разряда		SPDC					
	Контроль функций	SPDC	CALH	IHMI	ICTI		
	События	SPDC	CALH	IHMI	ICTI		
	<предупредительный сигнал — наличие частичного разряда>	SPDC					
	Диагностические данные	SPDC	IHMI	ICTI			
	Настройки	SPDC	IHMI	ICTI			
Трансформатор тока (СТ)		TCTR					
	Параметры процесса (выборка тока)	TCTR	P..	R..	M..	A..	
	Настройки	TCTR	IHMI	ITCI			
Трансформатор напряжения (VT)		TVTR					
	Параметры процесса (выборка напряжения)	TVTR	P..	R..	M..	A..	
	Настройки	TVTR	IHMI	ITCI			
Силовой трансформатор		YPTR					
	Контроль функций	YPTR	CALH	IHMI	ITCI		
	События	YPTR	CALH	IHMI	ITCI		
	Настройки	YPTR	ATCC	IHMI	ITCI		
Переключатель ответвлений обмотки		YLTC					
	Контроль функций	YLTC	CALH	IHMI	ITCI		
	События	YLTC	CALH	IHMI	ITCI		
	Переключение ответвлений обмотки на работающем двигателе	YLTC	ATCC				
	Положение переключателя ответвлений обмотки (BCD)	YLTC	ATCC	IHMI	ITCI		
	Настройки	YLTC	ATCC	IHMI	ITCI		
Дугогасительная катушка (катушка Петерсена)		YEFN					
	Контроль функций	YEFN	CALH	IHMI	ITCI		
	События	YEFN	CALH	IHMI	ITCI		
	Переключение катушек на работающем двигателе	YEFN	GAPC				
	Положение катушки	YEFN	IHMI	ITCI	ITCI		
	Настройки	YEFN	GAPC	IHMI	ITCI		

Продолжение таблицы А.2

LN	Имя PICOМ	Источ- ник	Прием- ник 1	Прием- ник 2	Прием- ник 3	Прием- ник 4	Прием- ник 5
Силовой шунт		YPSH					
	Контроль функций	YPSH	CALH	IHMI	ITCI		
	События	YPSH	CALH	IHMI	ITCI		
	Работающий шунтирующий выключатель	YPSH					
	Положение шунта	YPSH	GAPC	IHMI	ITCI		
	Настройки	YPSH	GAPC	IHMI	ITCI		
Вспомогательная сеть		ZAXN					
Аккумуляторная батарея		ZBAT					
Высоковольтный ввод		ZBSH					
Высоковольтный кабель		ZCAB					
Батарея конденсаторов		ZCAP					
Преобразователь		ZCON					
Генератор		ZGEN					
Линия передачи с газовой изоляцией (GIL)		ZGIL					
Воздушная линия электроснабжения		ZLIN					
Двигатель		ZMOT					
Реактор		ZREA					
Вращающаяся реактивная составляющая		ZRRC					
Разрядник для защиты от перенапряжений		ZSAR					
Преобразователь частоты с тиристорным управлением		ZTCF					
Реактивная составляющая с тиристорным управлением		ZTCR					
Общий вход/выход		GGIO					
	Сигнализация	GGIO	CALH	IHMI	ITCI		
	События	GGIO	CALH	IHMI	ITCI	ATCC	
	Контроль вспомогательного устройства	GGIO	GAPC	CALH	ARCO		
	Индикации	GGIO	IHMI	ITCI			
	Настройки	GGIO	IHMI	ITCI			
	Состояние	GGIO	SSYS				
Синхронизация времени/центральный тактовый генера- тор		STIM					
	Индикация работы	STIM	LLN0				
	Время	STIM	Все, если приме- нимо				
Контроль системы		SSYS					
	События	SSYS	IHMI	ITCI	CALH		
	Контроль функций	SSYS	IHMI	ITCI			

Окончание таблицы А.2

LN	Имя PISOM	Источ- ник	Прием- ник 1	Прием- ник 2	Прием- ник 3	Прием- ник 4	Прием- ник 5
	Индикации	SSYS	IHMI	ITCI	SSYS		
	Повреждение	SSYS	CALH	IHMI	ITCI		
	Повторный запуск блока в работу	SSYS	CALH	IHMI	ITCI		
	Останов работы блока	SSYS	CALH	IHMI	ITCI		
	Переполнение буфера блока	SSYS	CALH	IHMI	ITCI		
	Ошибка, требующая срочного исправления	SSYS	CALH	IHMI	ITCI		
	Генерация тестов	GTES					
	Тестовое сообщение	GTES	Все, если приме- нимо				

Приложение В
(справочное)

Идентификация PICOM данных
и классификация сообщений

В.1 Введение

Связь между LN описывается путем обмена тысячами отдельных PICOM данных. Однако между этими PICOM данными имеется большое сходство, например, все PICOM данные, описывающие отключения, кроме индивидуальных источников, имеют более или менее идентичные требования к связи, как описано атрибутами PICOM. Следовательно, классификация PICOM данных позволила бы получить исчерпывающую картину требований и способствовала бы эффективному моделированию и определению требуемой производительности связи.

В первую очередь, все PICOM данные должны быть определены для максимально возможного числа LN и на основании общего назначения и наличия общих атрибутов распределены по типам PICOM данных. Результаты можно увидеть в В.2.

Полученные типы PICOM данных с наиболее важными общими атрибутами приведены в В.3. Широкая область значений требований ко времени передачи отображает индивидуальные потребности функций. Поскольку повышенные требования всегда включают в себя требования низшего порядка, требования могут быть сведены к цифрам для типов сообщений, представленных ниже.

Важным для правильного исполнения функций и критическим для любого требования к производительности обеспечивающей системы связи является максимальное время, выделяемое для информационного обмена. В контексте настоящего стандарта это время называется временем передачи и четко определено в 13.2.

В 13.7 типы PICOM данных сгруппированы в семь типов сообщений, и область значений их атрибутов структурирована по классам производительности. Приводится также несколько рекомендаций в отношении типичных приложений и распределения интерфейсов.

В 13.5 приведено введение и описание использования типов сообщений, в 13.6 — введение и описание использования классов производительности.

В.2 Идентификация и распределение типов PICOM данных

Т а б л и ц а В.1 — Идентификация и распределение типов PICOM данных. Часть 1

Идентификация типа PICOM ^{a)}	1	5	6	7	10	10	12	12	22	24	9	10	17	19	16	13	18	12	10	10	10	10	11	26	10
													19		17			10		11		11			
ЛОГИЧЕСКИЙ УЗЕЛ PICOM	Ток/напряжение	Неэлектрические данные процесса	Информация о неисправности (краткая)	Информация о неисправности (развернутая)	Индикация пуска	Индикация отключения	Управляемый	Триггер	Команда на отключение	Настройки	Запись о неисправности	Переполнение памяти регистратора	В работе	Режим эксплуатации	Состояние	Блокировки станции	Внешние условия	Обнаруженный синхронизм	Обнаруженная неисправность предохранителя	Групповая сигнализация	Индикация аварийных сигналов	Обновление списка аварийных сигналов	Список аварийных сигналов	Квитирование	Аварийный сигнал
P... (защита)			X	X	X	X	X	X	X	X															
RDRS (регистрация нарушений на уровне присоединения)									X	X	X	X													
RDRS (регистрация нарушений на уровне станции)										X	X														

Продолжение таблицы В.1. Часть 1

Идентификация типа PИСОМ ^{a)}	1	5	6	7	10	10	12	12	22	24	9	10	17	19	16	13	18	12	10	10	10	10	11	26	10
	Ток/напряжение	Неэлектрические данные процесса	Информация о неисправности (краткая)	Информация о неисправности (развернутая)	Индикация пуска	Индикация отключения	Управляемый	Триггер	Команда на отключение	Настройки	Запись о неисправности	Переполнение памяти регистратора	В работе	Режим эксплуатации	Состояние	Блокировки станции	Внешние условия	Обнаруженный синхронизм	Обнаруженная неисправность предохранителя	Групповая сигнализация	Индикация аварийных сигналов	Обновление списка аварийных сигналов	Список аварийных сигналов	Квитирование	Аварийный сигнал
ЛОГИЧЕСКИЙ УЗЕЛ PИСОМ																									
RREC (автоматическое повторное включение)										X		X			X	X	X								X
RBRF (отказ выключателя)			X			X			X	X															
RCPW (высокочастотная защита или защита линии контрольными проводами)																									
RFLO (локализатор неисправностей)			X	X						X															
RSYN (контроль синхронизма)										X								X							
RPSB (блокировка при качаниях мощности)																									
CALH (обработка аварийных сигналов)										X										X	X	X	X	X	
CSWI (контроллер выключателя)										X															
CILO (блокировки)										X															
ATCC (контроллер переключателя ответвлений обмотки)										X															
IHMI (человеко-машинный интерфейс)										X		X	X											X	

Окончание таблицы В.1. Часть 1

Идентификация типа PICOM ^{a)}	1	5	6	7	10	10	12	12	22	24	9	10	17	19	16	13	18	12	10	10	10	10	11	26	10	
	Ток/напряжение	Неэлектрические данные процесса	Информация о неисправности (краткая)	Информация о неисправности (развернутая)	Индикация пуска	Индикация отключения	Управляемый	Триггер	Команда на отключение	Настройки	Запись о неисправности	Переполнение памяти регистратора	В работе	Режим эксплуатации	Состояние	Блокировки станции	Внешние условия	Обнаруженный синхронизм	Обнаруженная неисправность предохранителя	Групповая сигнализация	Индикация аварийных сигналов	Обновление списка аварийных сигналов	Список аварийных сигналов	Квитирование	Аварийный сигнал	
ЛОГИЧЕСКИЙ УЗЕЛ PICOM																										
ITCI (интерфейс телеуправления)										X			X	X											X	
ITMI (интерфейс телемониторинга)									X	X				X											X	
IARC (архивация)			X	X						X	X															
AVCO (управление напряжением)										X				X	X											
ARCO (управление реактивной мощностью)										X				X												
ANCR (управление дугога- сительной катушкой)																										
AZVT (отключение при нуле напряжения)			X	X	X	X	X	X	X	X																
GAPC (автоматизированное управление технологическим процессом)										X				X	X											
^{a)} Идентификация типа PICOM дает приблизительную классификацию всех запрашиваемых PICOM данных согласно их атрибутам.																										

Т а б л и ц а В.2 — Идентификация и распределение типов PICOM данных. Часть 2

Идентификация типа PICOM ^{a)}	10	10	10	11	10	27	28	10	10	21	21	10	16	17	12	14	14	4	4	6	9	25	4	25	24
		11	11										12			12									
ЛОГИЧЕСКИЙ УЗЕЛ PICOM	Индикация событий	Групповое событие	Обновление перечня событий	Архив списка событий	Событие	Дата и время	Синхронизация (тактовый генератор)	Неисправность регистратора	Контроль функций	Команда на распреедустройство	Команда на влсом. устройства	Индикации	Индикация положения	Неэксплуатационная информация	Разъединение	Запрос на ITL	Запрос на SYNC	Интегральные параметры	Регистрируемые значения	Отчеты	Архивные данные	s-t-схема	Значения счетчика	Диагностические данные	Идентификация данных
P... (защита)																									
RDRE (регистра- ция нарушений на уровне присоеди- нения)								X																	
RDRE (регистра- ция нарушений на уровне станции)						X		X																	
RREC (автомати- ческое повторное включение)				X				X	X								X								
RBRF (отказ вык- лючателя)																									
RCPW (высоко- частотная защита или защита линии контрольными про- водами)																									
RFLO (локализа- тор неисправнос- тей)																									
RSYN (контроль синхронизма)																									
RPSB (блокиров- ка при качаниях мощности)																									
CALH (обработка аварийных сигна- лов)	X	X	X	X		X	X		X																
CSWI (контрол- лер коммутатора)					X				X	X		X	X	X	X	X	X								
CILO (блокировки)										X			X		X		X								
ATCC (контроллер пере- ключателя ответвле- ний обмотки)					X				X		X	X	X	X											

Окончание таблицы В.2. Часть 2

Идентификация типа PICOM ^{а)}	10	10	10	11	10	27	28	10	10	21	21	10	16	17	12	14	14	4	4	6	9	25	4	25	24	
	11	11										12			12											
ЛОГИЧЕСКИЙ УЗЕЛ PICOM	Индикация событий	Групповое событие	Обновление перечня событий	Архив списка событий	Событие	Дата и время	Синхронизация (тактовый генератор)	Неисправность регистратора	Контроль функций	Команда на распродустройство	Команда на вспом. устройства	Индикации	Индикация положения	Неэксплуатационная информация	Разъединение	Запрос на ITL	Запрос на SYNC	Интегральные параметры	Регистрируемые значения	Отчеты	Архивные данные	s-t-схема	Значения счетчика	Диагностические данные	Идентификация данных	
ИHMI (человеко-машинный интерфейс)						X	X			X	X	X			X											
ITCI (интерфейс телеуправления)						X				X	X				X											
ITMI (интерфейс телемониторинга)						X									X											
IARC (архивация)				X				X				X									X					
AVCO (управление напряжением)								X	X	X		X														
ARCO (управление реактивной мощностью)								X	X																	
ANCR (управление дугогасительной катушкой)																										
AZVT (отключение при нуле напряжения)																										
GAPC (автоматизированное управление технологическим процессом)								X	X		X	X			X	X										
а) Идентификация типа PICOM дает приблизительную классификацию всех запрашиваемых PICOM данных согласно их атрибутам.																										

Т а б л и ц а В.3 — Идентификация и распределение типов PICOM данных. Часть 3

Идентификация типа PICOM ^{a)}	1	5	6	7	10	10	12	12	22	24	9	10	17	19	16	13	18	12	10	10	10	10	11	26	10	
													19		17			10		11		11				
ЛОГИЧЕСКИЙ УЗЕЛ PICOM	Ток/напряжение	Неэлектрический процесс	Информация о неисправности	Информация о неисправности (развернутая)	Индикация пуска	Индикация отключения	Управляемый	Триггер	Команда на отключение	Настройки	Запись о неисправности	Переполнение памяти регистратора	В работе	Режим эксплуатации	Состояние	Блокировки станции	Внешние условия	Обнаруженный синхронизм	Обнаруженная неисправность предохранителя	Групповая сигнализация	Индикация аварийных сигналов	Обновление списка аварийных сигналов	Список аварийных сигналов	Квитирование	Аварийный сигнал	
MMXU (измерение)										X							X		X	X						
MMTR (регистрация измерений)										X																
MSQI (последовательность...)										X							X		X	X						
MNAI (гармоники...)										X							X		X	X						
LLNO (контроль и идентификация устройства)							X																		X	
GSAL (общая безопасность приложений)			X							X											X					
XCBR (выключатель)								X		X																
XSWI (разъединитель)										X																
SIMS (контроль материала изоляции)										X																
SARC (обнаружение электрической дуги)										X																
SPDC (частичный разряд)										X																
TCTR (трансформатор тока)	X									X																
TVTR (трансформатор напряжения)	X									X																
YPTR (силовой трансформатор)		X						X		X																

Продолжение таблицы В.3. Часть 3

Идентификация типа РІСОМ ^{а)}	1	5	6	7	10	10	12	12	22	24	9	10	17	19	16	13	18	12	10	10	10	10	11	26	10
	Ток/напряжение	Неэлектрический процесс	Информация о неисправности	Информация о неисправности (развернутая)	Индикация пуска	Индикация отключения	Управляемый	Триггер	Команда на отключение	Настройки	Запись о неисправности	Переполнение памяти регистратора	В работе	Режим эксплуатации	Состояние	Блокировки станции	Внешние условия	Обнаруженный синхронизм	Обнаруженная неисправность предохранителя	Групповая сигнализация	Индикация аварийных сигналов	Обновление списка аварийных сигналов	Список аварийных сигналов	Квитирование	Аварийный сигнал
ЛОГИЧЕСКИЙ УЗЕЛ РІСОМ																									
YLTC (переключатель ответвлений обмотки)															X										
YEFN (дугогасительная катушка, катушка Петерсона)																									
YPSH (силовой шунт)																									
ZGEN (генератор)		X								X					X										
ZTCF (конденсатор с тиристорным управлением)		X								X					X										
ZCON (преобразователь)		X								X					X										
ZMOT (двигатель)		X								X					X										
ZSAR (разрядник для защиты от перенапряжений)		X								X					X										
ZTCF (реактор с тиристорным управлением)	X									X					X										
ZRRC (вращательная реактивная составляющая)	X									X					X										
ZCAP (батарея конденсаторов)	X									X					X										
ZREA (реактор)	X									X					X										
ZCAB (контроль кабеля)	X	X								X					X										X
ZGIL (линия передачи с газовой изоляцией)	X	X								X					X										X

Окончание таблицы В.3. Часть 3

Идентификация типа PICOM ^{a)}	1	5	6	7	10	10	12	12	22	24	9	10	17	19	16	13	18	12	10	10	10	10	11	26	10	
	Ток/напряжение	Неэлектрический процесс	Информация о неисправности	Информация о неисправности (развернутая)	Индикация пуска	Индикация отключения	Управляемый	Триггер	Команда на отключение	Настройки	Запись о неисправности	Переполнение памяти регистратора	В работе	Режим эксплуатации	Состояние	Блокировки станции	Внешние условия	Обнаруженный синхронизм	Обнаруженная неисправность предохранителя	Групповая сигнализация	Индикация аварийных сигналов	Обновление списка аварийных сигналов	Список аварийных сигналов	Квитирование	Аварийный сигнал	
ЛОГИЧЕСКИЙ УЗЕЛ PICOM																										
ZLIN (воздушная линия электроснабжения)	X	X								X					X										X	
ZBAT (аккумуляторная батарея)	X	X								X					X										X	
ZAXN (вспомогательная сеть)	X	X								X					X										X	
GGIO (общий вход/выход)	X		X					X		X					X		X								X	
STIM (синхронизация времени)										X																
SSYS (контроль системы)				X				X		X															X	
GTES (генератор тестов)																										
^{a)} Идентификация типа PICOM дает приблизительную классификацию всех запрашиваемых PICOM данных согласно их атрибутам.																										

Т а б л и ц а В.4 — Идентификация и распределение типов PИСОМ данных. Часть 4

Идентификация типа PИСОМ ^{a)}	10	10	10	11	10	27	28	10	10	21	21	10	16	17	12	14	14	4	4	6	9	25	4	25	24	
		11	11									12			12											
ЛОГИЧЕСКИЙ УЗЕЛ PИСОМ	Индикация событий	Групповое событие	Обновление перечня событий	Архив списка событий	Событие	Дата и время	Синхронизация (тактовый генератор)	Неисправность регистратора	Контроль функций	Команда на распредустройство	Команда на вспом. устройства	Индикации	Индикация положения	Неэксплуатационная информация	Разъединение	Запрос на ITL	Запрос на SYNC	Интегральные параметры	Регистрируемые значения	Отчеты	Архивные данные	s-t-схема	Значения счетчика	Диагностические данные	Идентификация данных	
MMXU (измерение)										X							X		X	X						
MMTR (регистрация измерений)										X																
MSQI (последовательность...)										X							X		X	X						
MNAI (гармоники...)										X							X		X	X						
LLN0 (контроль и идентификация устройства)					X																				X	
GSAL (общая безопасность приложений)					X																				X	
XCVR (выключатель)					X				X	X																
XSWI (разъединитель)					X				X				X									X				
SIMS (контроль материала изоляции)					X				X															X		
SARC (обнаружение электрической дуги)					X				X															X		
SPDC (частичный разряд)					X				X															X		
TCTR (трансформатор тока)																										
TVTR (трансформатор напряжения)																										
YPTR (силовой трансформатор) 3-фазный)					X				X															X	X	
YLTC (переключатель ответвлений обмотки)					X							X	X	X												

Продолжение таблицы В.4. Часть 4

Идентификация типа PИСОМ ^{a)}	10	10	10	11	10	27	28	10	10	21	21	10	16	17	12	14	14	4	4	6	9	25	4	25	24
		11	11										12			12									
ЛОГИЧЕСКИЙ УЗЕЛ PИСОМ	Индикация событий	Групповое событие	Обновление перечня событий	Архив списка событий	Событие	Дата и время	Синхронизация (тактовый генератор)	Неисправность регистратора	Контроль функций	Команда на распредустройство	Команда на вспом. устройства	Индикации	Индикация положения	Неэксплуатационная информация	Разъединение	Запрос на IТL	Запрос на SYNC	Интегральные параметры	Регистрируемые значения	Отчеты	Архивные данные	s-t-схема	Значения счетчика	Диагностические данные	Идентификация данных
YEFN (дугогасительная катушка, катушка Петерсона)																									
YPSH (силовой шунт)																									
ZGEN (генератор)					X				X			X												X	X
ZTCF (преобразователь)					X				X			X												X	X
ZCON (преобразователь)		X								X					X										
ZMOT (двигатель)					X				X			X													
ZSAR (разрядник для защиты от перенапряжений)					X							X													
ZTCR (реактор с тиристорным управлением)					X																				
ZRRC (вращательная реактивная составляющая)					X																				
ZCAP (батарея конденсаторов)					X																				
ZREA (реактор)					X																				
ZCAB (контроль кабеля)					X				X															X	
ZGIL (линия передачи с газовой изоляцией)					X				X															X	
ZLIN (воздушная линия электроснабжения)	X	X								X					X										X
ZBAT (аккумуляторная батарея)					X				X															X	
ZAXN (вспомогательная сеть)	X	X								X					X										X

Окончание таблицы В.4. Часть 4

Идентификация типа PICOM ^{a)}	10	10	10	11	10	27	28	10	10	21	21	10	16	17	12	14	14	4	4	6	9	25	4	25	24	
		11	11									12			12											
ЛОГИЧЕСКИЙ УЗЕЛ PICOM	Индикация событий	Групповое событие	Обновление перечня событий	Архив списка событий	Событие	Дата и время	Синхронизация (тактовый генератор)	Неисправность регистратора	Контроль функций	Команда на распрестоустройство	Команда на востом. устройства	Индикации	Индикация положения	Неэксплуатационная информация	Разъединение	Запрос на ГТЛ	Запрос на SYNC	Интегральные параметры	Регистрируемые значения	Отчеты	Архивные данные	s-t-схема	Значения счетчика	Диагностические данные	Идентификация данных	
GGIO (общий вход/выход)					X				X	X	X	X	X	X	X									X	X	
STIM (синхронизация времени)						X	X																			
SSYS (контроль системы)					X				X			X														
GTES (генератор тестов)																										
а) Идентификация типа PICOM дает приблизительную классификацию всех запрашиваемых PICOM данных согласно их атрибутам.																										

В.3 Типы PICOM данных

Типы PICOM данных, полученные в соответствии с таблицей PICOM данных при разложении на PICOM данные логических узлов, обобщены в таблице В.5 совместно с диапазоном значений атрибутов.

Т а б л и ц а В.5 — Типы PICOM данных. Часть 1

Идентификация типа PICOM	Значение PICOM и атрибут его значения ¹⁾	Типовой режим	Число атрибутов значения, объединенных по: - области значений - типичным цифрам	Размер атрибута значения в битах ²⁾	Время передачи ³⁾ (ответ/цикл) - область значений; - типичные цифры, мс	Тип сообщения
1	Параметры процесса (выборка)	Циклическое значение	От 1 до 8; 1, 2, 3, 5	16	- 10; - 0,1; 0,5; 1; 2; 5; 10	4 ^{a)}
2	Параметры процесса (среднеквадратические)	Циклическое значение	От 1 до 8; 1, 2, 3, 5	16	- 1000 - 50; 100; 500; 1000	2 ^{b)}
3	Измеренное значение (расчетное), например энергия	Запрос циклического значения	От 1 до 64; 4, 6, 64	16	- 1000; - 100; 500; 1000	3
4	Регистрируемое значение (расчетное), например энергия	Запрос циклического значения	От 1 до 512; 1, 512	16	- 1000; - 100; 500; 1000	3
5	Параметры процесса (неэлектрические), например температура	Циклическое значение	От 1 до 8; 1	16	- От 1000 до 5000; - 1000; 5000	3 ^{c)}

Окончание таблицы В.5. Часть 1

Идентификация типа PICOМ	Значение PICOМ и атрибут его значения ¹⁾	Типовой режим	Число атрибутов значения, объединенных по: - области значений - типичным цифрам	Размер атрибута значения в битах ²⁾	Время передачи ³⁾ (ответ/цикл) - область значений; - типичные цифры, мс	Тип сообщения
6	Отчет (расчетный), например список в области энергии	Запрос файла	1	1024	- От 1000 до 5000; - 1000; 5000	5
7	Оценка неисправности (расчетная), например расстояние до неисправности	Запрос значения	От 1 до 2; 1	16	- От 1000 до 5000; - 1000; 5000	3
8	Смешанная информация о неисправности (расчетная) развернутая	Запрос файла	1	512	- От 1000 до 5000; - 1000; 5000	5
9	Смешанная информация о неисправности (расчетная), например регистрация нарушений	Запрос файла	1	20000 200000	- 5000	5
10	Событие/аварийный сигнал	Спонтанное событие	От 1 до 16; 1	1	- От 100 до 1000; - 100; 500; 1000	3 ^{d)}
11	Событие/список/группа аварийных сигналов	Спонтанный запрос файла	1	128 1024	- От 100 до 1000; - 100; 500; 1000	5
12	Триггер (расчетный), например для начала другой функции	Спонтанное событие	1	1	- От 10 до 1000; - 10; 50; 100; 1000	1
13	Комплексная блокировка или размыкание (расчетная)	Спонтанное событие	1	16	- От 10 до 100; - 10; 100	1
14	Запрос (расчетный) контроля синхронизма, блокировки и т. д.	Запрос спонтанного события	1	1	- От 10 до 100; - 10; 100	2
15	Сообщение для быстрой широкополосной передачи, например для блокировки/размыкания	Спонтанное событие	1	1	- 1 - 1	1
См. примечания к таблице В.6.						

Т а б л и ц а В.6 — Типы PICOM данных. Часть 2

Идентификация типа PICOM	Значение PICOM и атрибут его значения ¹⁾	Типовой режим	Число атрибутов значения, объединенных по: - области значений - типичным цифрам	Размер атрибута значения в битах ²⁾	Время передачи ³⁾ (ответ/цикл) - область значений; - типичные цифры, мс	Тип сообщения
16	Состояние процесса	Циклический запрос состояния	1	1	- От 1 до 100 - 1; 10; 20; 50; 100	2 ^{e)}
17	Расчетное состояние	Запрос состояния	1	1	- От 1 до 100 - 1; 10; 20; 50; 100	2 ^{e)}
18	Внешние условия	Циклический запрос состояния	1	1	- От 1 до 100 - 1; 10; 20; 50; 100	2 ^{e)}
19	Режим эксплуатации	Циклический запрос состояния	1	1 16	- От 10 до 100 - 10; 100	3
20	Изменение состояния процесса	Спонтанное событие	1	1	- От 1 до 10 - 1; 10	1
21	Команда	Спонтанная команда	1, 5	1	- От 1 до 1000 - 1; 2; 5; 10; 50; 100; 1000	7 ^{f)}
22	Отключение	Спонтанная команда	1	1	- 1	1
23	Уставка	Спонтанное значение	1	16	- От 100 до 1000 - 100; 1000	3
24	Идентификация данных, настройка	Спонтанный запрос файла	1	1024	- От 1000 до 5000 - 1000; 5000	5
25	Диагностические данные	Спонтанный запрос файла	1	1024	- 5000	5
26	Квитировано оператором или автоматически	Спонтанная команда	1	1	От 10 до 1000 - 10; 100; 1000	3
27	Дата и время	Запрос циклического значения	1	32	- От 100 до 1000 - 100; 1000	3
28	«Импульс» синхронизации	Циклическая команда	1	1	От 0,1 до 10 0,1; 0,5; 1; 2; 5; 10	6

1) Согласно базовому определению PICOM состоит из одного элемента данных (только значение). Некоторые из этих базовых элементов данных могут объединяться, если это представляется разумным с позиции приложения.

2) Не имеет метки времени; не является требованием, но отражает некоторые представления о сетевых данных, необходимых вместе с вводом для расчета потока данных.

3) Определение см. в 12.2.

4) В соответствии с 12.5.

a) Точность 25 мс или менее.

b) В перспективе некоторые значения в отношении качества энергии могут быть сообщениями типа 1a.

c) Специальные значения, например давление, могут требовать сообщений типа 2.

d) Аварийные сообщения и события с позиции обработки аварийных сигналов и событий, автоматика может требовать сообщений типа 2.

e) Для некоторых быстрых функций может быть запрошено сообщение типа 1.

f) Командное сообщение, созданное оператором как тип 7, может распространяться на нижних уровнях быстрее, например отключение как тип 1 на технологической шине.

Приложение С
(справочное)

Оптимизация связи

Для снижения нагрузки на систему связи при сохранении полной гибкости необходимо учесть следующие принципы.

Если ситуация позволяет, в целях снижения нагрузки вместо циклического запроса значения следует использовать спонтанные передачи и циклический опрос между логическими узлами. Необходимо обратить внимание на то, что эти спонтанные передачи видны с уровня пользователя, а на более низких уровнях может возникнуть необходимость циклически запрашивать информацию.

Длинные (развернутые) описания данных следует пересылать на этапе инициализации, короткие идентификаторы — на оперативном этапе.

Приложение D
(справочное)

Правила определения функций

Для определения требований к связи в терминах LN и PИСОМ определение функции должно состоять из трех шагов:

- описание функции, включая разложение на LN;
- описание логического узла, включая обмениваемые PИСОМ данные;
- описание PИСОМ данных, включая атрибуты.

D.1 Описание функции

D.1.1 Задача функции

Для каждой функции приводится описание, в котором разъясняется задача функции в пределах системы автоматизации подстанции независимо от ее распределения на LN. В этом разделе должен быть также определен контекст, необходимый для выполнения функции.

D.1.2 Критерий запуска функции

Всегда существует некая причина, служащая основанием для инициации конкретной функции, например:

- функцию запускает оператор через HMI-интерфейс;
- функцию запрашивает другая функция (характерно для автоматики);
- функцию запускает изменение состояния процесса (характерно для защиты).

Должна быть определена исходная причина для запуска функции.

D.1.3 Результат или последствие активации функции

Любая функция приводит или к некоему изменению процесса (например, за счет включения выключателя), или к некоему запуску другой функции, или к некоему уведомлению оператора. Этот результат или последствие активации должны быть определены.

D.1.4 Производительность функции

В данном разделе должна быть определена необходимая полная производительность функции с позиции системы и приложения. Следовательно, общий запрашиваемый отклик является суммой времени запуска, времени внутренней обработки, общего времени передачи на PИСОМ и времени задержки в интерфейсе связанного процесса. Это значит, что чистое время передачи данных на канале связи должно быть меньше этого показателя. Дополнительный критерий производительности, например, включает в себя точность, необходимую для синхронизации.

D.1.5 Разложение функции

В данном разделе содержится описание разложения функций на LN и определяется число имеющихся, как правило, наборов разложения.

D.1.6 Взаимодействие с другими функциями

Данные некоей функции могут обмениваться данными других функций. Эти данные и их значение для рассматриваемой функции должны быть установлены.

D.2 Описание логического узла

D.2.1 Введение

Для каждого LN приводится описание, в котором разъясняются задачи LN в пределах всей функции. Особенно важно определение контекста, необходимого для выполнения LN.

D.2.2 Критерии пуска

Должны быть определены критерии пуска и другие входы LN с позиции связи.

D.2.3 Входы и выходы по PИСОМ данным

Входы и выходы LN описаны по обмениваемым данным, то есть PИСОМ данным со всеми связанными атрибутами, приведенными в 7.1, но без реализации или правил кодирования.

Входами могут быть пуск, отключение, блокировка, настройки, аварийная запись, информация о неисправности, события с меткой времени, аварийная сигнализация контроля, индикация положения, команды, запрос информации и т. д.

Значение критерия пуска и входов зависит от рассматриваемого LN.

- a) данные, поступающие из сети связи (вход), и данные, поступающие в сеть связи (выход), описаны здесь в неформальном виде. Это значит, что данные рассматриваются со всеми связанными атрибутами приложения;
- b) LN-отправитель является источником, а LN-получатель — приемником данных, установленных в пределах контекста всей функции;

с) в LN-получателе должна быть информация, что для выполнения своей задачи ему должна быть обеспечена возможность проверить полноту и правильность переданных данных. Он должен иметь возможность проверить качество входящих данных, включая их возраст. Следовательно, всем данным должна быть присвоена метка времени, если только система связи не передает данные в четко определенные временные интервалы (неявное присвоение метки времени). Каждый LN-отправитель должен иметь возможность выявить возможные неопределенности в отношении качества направляемых данных и, если применимо, выдать сообщения об ошибках.

D.2.4 Режимы эксплуатации

PICOM должна информировать другие LN распределенных функций относительно любого ухудшения качества данных. Если получатель имеет достаточно времени, может быть направлен запрос на получение правильных данных. Тем не менее в случае снижения качества информационного обмена должно быть обеспечено отказоустойчивое поведение функции. PICOM также необходима для возвращения к нормальному режиму.

Подробное описание последовательного поведения распределенных LN не является объектом стандартизации настоящего стандарта. Требование к взаимодействию между распределенными LN должно основываться на стандартизации синтаксиса, семантики и качества обмениваемых данных.

D.2.5 Показатель производительности

Требования к производительности при выполнении операций связи на подстанциях основаны на атрибутах производительности PICOM данных.

Приложение E (справочное)

Взаимодействие функций и логических узлов

Взаимодействие между функциями описано через взаимодействие связанных LN.

Между LN существует в основном два типа взаимодействия.

- Информационное взаимодействие: обмениваемые данные предоставляют некоторую информацию. Информационный обмен не является непреложным условием для выполнения функции LN, и, следовательно, LN остаются автономными. Функции, создаваемые такими LN, часто называют локальными или автономными функциями.

- Функциональное взаимодействие: обмениваемые данные необходимы для выполнения функций, они не являются автономными. Функции, создаваемые такими LN, часто называют распределенными функциями.

Приложение F (справочное)

Категории функций

Определены различные категории функций. Некоторые функции могут принадлежать не только к заданной категории: их распределение на категории условно.

F.1 Функции системного сопровождения

Эти функции используются для управления самой системой. Они не оказывают прямого воздействия на процесс. Они обеспечивают функциональность системы в целом. Эти функции обычно выполняются непрерывно, являясь фоном для работы системы. Их задача заключается в обеспечении гармоничной работы системы с синхронизированными узлами. В качестве примера можно привести:

- управление сетью;
- синхронизацию времени;
- самопроверку узлов.

F.2 Функции конфигурации системы или технического обслуживания

Эти функции используются при настройке или развертывании (обслуживании) системы. Они включают в себя настройки и изменение данных конфигурации, поиск и извлечение из системы информации о конфигурации. Эти функции выполняются только один раз на этапе конфигурации или настройки системы автоматизации подстанции. Обновления, расширения или другие существенные изменения также вызывают эти функции на дальнейших этапах в жизненном цикле системы. Время отклика функций конфигурации или технического обслуживания системы не требуется и, следовательно, — операций связи менее 1 с (время реакции оператора). В качестве примера можно привести:

- идентификацию узла;
- управление разработкой и сопровождением программного обеспечения (загрузка, активация, поиск компьютерных программ);
- управление конфигурацией (загрузка, активация, поиск данных конфигурации);
- управление операционным режимом LN;
- настройки (набор параметров);
- тестовый режим;
- управление безопасностью системы.

F.3 Эксплуатационные функции или функции управления

Эти функции необходимы для ежедневной нормальной работы подстанции. В эти функции включен локальный или удаленный HMI-интерфейс. Данные HMI-интерфейсы используются для предоставления оператору информации о процессе или системе или дают ему возможность управлять процессом посредством команд. Время отклика эксплуатационных функций или функций управления и, следовательно, операций связи менее 1 с (время реакции оператора). В качестве примера можно привести:

- управление доступом и идентификацию;
- управление операционным режимом;
- управление, например, выключателями (команды и обратная индикация);
- управление спонтанным изменением индикации;
- переключение набора параметров (подмножество параметров настройки);
- управление аварийной сигнализацией;
- управление событиями;
- поиск данных;
- регистратор нарушений нормального режима/поиск данных о нарушениях;
- управление журналом регистрации.

F.4 Локальные функции автоматизации процессов

Эти функции воздействуют непосредственно на процесс через данные процесса и системы без вмешательства оператора. Локальные функции автоматизации в строгом смысле не являются локальными, но состоят, как минимум, из трех LN. Имеется сам LN с основной функциональностью, которая в контексте настоящего стандарта называется локальной функцией автоматизации. Кроме того, имеется LN интерфейса процесса и LN HMI-интерфейса, которые обеспечивают доступ оператора к функции. В качестве примера можно привести:

- основные функции защиты;
- некоторые функции, относящиеся к защите (другие относятся к функциям обслуживания или эксплуатации);

- локальные функции автоматизации;
- функции снятия значений.

F.5 Распределенные функции обеспечения автоматизации

Эти функции автоматически проверяют условия, необходимые эксплуатационным функциям или функциям автоматизации процесса (блокировка или разблокировка) без вмешательства оператора. Они не оказывают прямого воздействия на процесс. Они относятся к категории безопасности и позволяют избежать травмирования персонала или повреждения оборудования. Как правило, они имеют дело с информацией, относящейся ко всей подстанции, и могут быть реализованы локально или распределено. Поскольку распределенное решение предъявляет особые требования к стандартизации операций связи, эти функции приведены в настоящем стандарте. Локальные версии всегда ведут себя как локальные функции автоматизации. В качестве примера можно привести:

- блокировки;
- распределенный контроль синхронизма.

F.6 Распределенные функции автоматизации процесса

Эти функции являются автоматическими функциями и воздействуют непосредственно на процесс через данные процесса и системы без вмешательства оператора. Они характеризуются распределением LN на различные устройства, например на устройства управления присоединением или аппаратуру защиты всех присоединений. В качестве примера можно привести:

- отказ выключателя;
- адаптацию автоматической защиты;
- управление напряжением и реактивной мощностью;
- отключение нагрузки и восстановление;
- замену ввода электропитания и трансформатора;
- последовательность автоматической коммутации.

Приложение G (справочное)

Функции

G.1 Функции системного сопровождения

G.1.1 Управление сетью

G.1.1.1 Задача

Функция управления сетью необходима для конфигурации и сопровождения работы сети связи. Сеть связи состоит из узлов.

Основная задача заключается в идентификации узла. Необходимо обеспечить обнаружение как добавления, так и удаления узла. Все узлы имеют назначенную идентификацию и несут информацию о состоянии. Функция управления сетью выполняет оценку этой информации. Когда узел входит в оперативный режим, служба широковещания передает сведения об идентификации узла на все другие узлы. Идентификацию логического узла могут запрашивать оператор или система.

G.1.1.2 Критерии пуска

- Наладка или повторный пуск системы.
- Запрос оператора через HMI-интерфейс.
- Добавление физического или логического узла.
- Вызов программой-конфигуратором.

G.1.1.3 Результат

Все узлы определены и сконфигурированы в систему. Известно фактическое состояние всех физических устройств (LN0) и логических узлов. Известно фактическое состояние и трафик данных по всем физическим и логическим каналам между LN. Выявлены узлы и каналы с ухудшенными характеристиками; их влияние на систему сведено к минимуму. Ресурсы сети связи должным образом распределены. Взаимодействие обеспечено средствами сети. Состояние системы надежно и безопасно.

G.1.1.4 Производительность

В зависимости от различных требований к производительности средств связи для функций управления сетью допускаются различные уровни производительности. Область значений этих уровней лежит в диапазоне от 1 мс до 1 мин.

Для достижения высокой степени готовности идентификация узла должна выполняться очень быстро. Она должна занимать столько же времени, сколько и самопроверка. В зависимости от конкретной функции она должна занимать секунды или минуты.

G.1.1.5 Разложение

INMI, ITCI, ITMI, LLN0, любые другие LN, контроль системы SSYS.

G.1.1.6 Взаимодействие

Самопроверка физического устройства, управление конфигурацией, управление операционным режимом LN, управление аварийной сигнализацией, управление событиями.

G.1.2 Синхронизация времени

G.1.2.1 Задача

Функция синхронизации времени служит для синхронизации устройств в пределах системы. Один LN с прецизионным источником времени действует как главный синхронизатор времени. Второй LN того же типа может быть определен как резервный синхронизатор времени. Время обычно предоставляется внешним источником (радиосигналом от специальных станций или от спутника).

Синхронизация времени состоит из двух подзадач:

- настройки абсолютного времени в распределенных узлах через главный синхронизатор времени или через интерфейс оператора HMI. Эта задача решается отображением времени с уровня пользователя на уровень приложения;
- непрерывной синхронизации генераторов тактовых импульсов в распределенных узлах. Для обеспечения запрашиваемой высокой производительности эту задачу лучше решать через уже имеющийся стек протоколов (примерно между уровнем приложения и канальным уровнем).

Следовательно, метод синхронизации времени должен быть стандартизован как стек.

G.1.2.2 Критерий пуска

Пуск системы, непрерывные сообщения генератора тактовых импульсов, изменения со стороны HMI-интерфейса.

G.1.2.3 Результат

Время во всех устройствах системы синхронизировано с запрашиваемой точностью.

G.1.2.4 Производительность

Для обеспечения точности требований ко времени в 13.7.6 настоящего стандарта определены пять классов.

Примечание 1 — Это функциональные требования. Вопрос о том, должна ли, например, синхронизация времени тактовых генераторов IED-устройств быть на порядок величины выше, чем запрашивает функциональное требование, определяется на этапе реализации.

Примечание 2 — Эти цифры могут быть согласованы, если только синхронизация времени и механизм тегирования в IED-устройствах обеспечивают этот показатель, но должны также поддерживаться сервисами связи.

G.1.2.5 Разложение

Внешний источник времени (радио, например, DCF77, спутник/глобальная система позиционирования GPS); главный синхронизатор времени STIM, генератор тактовых импульсов устройства в LLN0.

G.1.2.6 Взаимодействие

Прямое взаимодействие отсутствует, но синхронизация времени важна для функций, например, синхронизированной коммутации, управления событиями, распределенного контроля синхронизма или выборки данных СТ/Т-трансформатора.

G.1.3 Самопроверка физического устройства

G.1.3.1 Задача

Функция самопроверки выявляет, является ли физическое устройство полностью работоспособным, частично работоспособным или неработоспособным. Более подробная информация является коммерческой собственностью и доступна через сервисы общего типа.

Если оператор или функция контроля системы запрашивают самопроверку устройства, должен быть установлен канал связи с LN, который связан с общими свойствами устройства (LN0).

Если оператор или функция контроля системы желают получать спонтанную информацию об изменении данных самопроверки, они должны установить канал связи с общим узлом LN0 этого устройства и подписаться на информацию о самопроверке.

LN, общий для физического устройства, выполняет самопроверку на уровне устройства через регулярные промежутки времени.

G.1.3.2 Критерий пуска

Пуск системы, событийно-управляемые сообщения о состоянии, запрос со стороны НМИ-интерфейса или функции контроля системы.

G.1.3.3 Результат

Информация о самопроверке является выходными данными, предоставляемыми пользователю, который запрашивает информацию.

G.1.3.4 Производительность

Для достижения высокой степени готовности самопроверка должна выполняться очень быстро. В зависимости от конкретной функции она должна занимать секунды или минуты.

G.1.3.5 Разложение

INMI, ITCI, ITMI, LLN0, SSYS, CALH.

G.1.3.6 Взаимодействие

Управление сетью.

Функции конфигурации системы или технического обслуживания.

G.1.4 Управление разработкой и сопровождением программного обеспечения

G.1.4.1 Задача

Функции реализованы компьютерной программой. Функция управления разработкой и сопровождением программного обеспечения используется:

- для загрузки компьютерной программы в устройство;
- загрузки компьютерной программы с периферии в хост-устройство;
- получения списка компьютерных программ, находящихся в устройстве, и их идентификации;
- активации компьютерных программ.

Запрашивающий оператор или функция контроля системы должны быть проинформированы о результатах своего запроса (принят или получен отказ). Резервная процедура на случай отказа отсутствует.

С позиции средств связи загружаемая компьютерная программа рассматривается как единый файл. Идентификация компьютерных программ определяется изготовителем и рассматривается как строка.

Эксплуатационные характеристики устройства могут снизиться при загрузке компьютерной программы и должны быть определены производителем. Запуск компьютерной программы и считывание ее состояния являются частью другой функции (Управление операционным режимом LN).

G.1.4.2 Критерий пуска

Критерием пуска является запрос. Запрос может быть обоснован, например, загрузкой новой версии программного продукта, которая добавляет функции или исправляет ошибки и/или расширяет функциональность.

G.1.4.3 Результат

Устройство готово к выполнению новой компьютерной программы.

G.1.4.4 Производительность

Загрузка компьютерной программы должна занимать не более 5 мин.

G.1.4.5 Разложение

INMI, ITCI, ITMI, LLN0, любой другой LN, SSYS.

G.1.4.6 Взаимодействие

Управление конфигурацией, управление операционным режимом LN, управление безопасностью доступа.

G.1.5 Управление конфигурацией

G.1.5.1 Задача

Для настройки и координации своего поведения с остальной системой устройство может содержать одну или несколько баз данных.

Функцию используют:

- для загрузки базы данных в устройство;
- загрузки базы данных с периферии в хост-устройство;
- получения списка баз данных, находящихся в устройстве, их идентификации и состояния;
- изменения состояния базы данных в устройстве;
- активации или деактивации данных конфигурации.

Запрашивающий оператор или функция контроля системы должны быть проинформированы о результатах своего запроса (принят или получен отказ). Резервная процедура на случай отказа отсутствует.

С позиции средств связи каждая база данных рассматривается как единый файл. Идентификация баз данных определяется изготовителем и рассматривается как строка.

База данных может иметь следующее состояние:

- загружена;
- готова к выполнению;
- выполнена.

Сначала выполняется загрузка базы данных. Второй шаг заключается в подготовке ее к выполнению. При переходе на этап выполнения происходит замещение ранее выполненной базы данных, если таковая имеется, новой базой. Предыдущая база данных переходит в состояние «готов к выполнению». После этого она может быть выгружена.

Эксплуатационные характеристики устройства не должны пострадать во время загрузки компьютерной программы и при замене одной выполненной базы данных на другую. Должна быть обеспечена непрерывность сервиса. Если эксплуатационные характеристики пострадали, изготовитель должен составить по этому поводу подробное извещение.

G.1.5.2 Критерий пуска

Критерием пуска является запрос. Запрос обоснован загрузкой новой базы данных, добавляющей функции, исправляющей ошибки, или расширением/модификацией подстанции.

G.1.5.3 Результат

Устройство использует новую базу данных.

G.1.5.4 Производительность

Загрузка базы данных должна занимать не более 5 мин. Переключение между двумя базами данных должно занимать не более 1 мин.

G.1.5.5 Разложение

INMI, ITCI, ITMI, LLN0, любой другой LN, SSYS.

G.1.5.6 Взаимодействие

Управление сетью, управление разработкой и сопровождением программного обеспечения, управление операционным режимом LN, поиск данных.

G.1.6 Управление операционным режимом логических узлов

G.1.6.1 Задача

Функция управления операционным режимом позволяет привилегированному оператору запускать и останавливать действие любого логического узла в системе или получать данные о его состоянии для управления и контроля поведения системы.

LN может находиться в одном из следующих состояний:

- Не существует. Оборудование не узнает LN. Следовательно, никаких операций связи не происходит, отсутствует также любая информация о контроле LN и о системе.
- Остановлен. Оборудование узнает LN, но узел не используется. Какие-либо операции связи в отношении функций LN не имеют места ни в одном направлении. Выполняется только обмен информацией по контролю LN, которая необходима для обслуживания состояния «узнавания».
- Запущен. LN известен оборудованию и без ограничений выполняет свои задачи. Полностью поддерживается связь в обоих направлениях (отправление и получение).
- Техническое обслуживание. LN известен оборудованию и с некоторыми ограничениями выполняет свои задачи (разрушены локальные ресурсы сети, изменились обрабатываемые параметры и т. д.). Информационный обмен ограничен. Наиболее общими примерами могут служить:

- полный или ограниченный информационный обмен, но с указанием состояния тестирования;
- блокировка направления «управление» во избежание выходов на процесс во время тестирования и т. д.;
- блокировка направления «мониторинг» во избежание ненужной аварийной сигнализации;
- блокировка обоих направлений связи во время локального тестирования функций LN. Логические каналы допускаются только с теми LN, которые запущены или находятся в режиме технического обслуживания.

Оператор имеет возможность:

- получить список и состояние LN, поддерживаемого оборудованием;
- подписаться на состояние одного или нескольких LN, поддерживаемых оборудованием;
- запустить LN из режима остановки;
- остановить LN из режима запуска;
- вывести LN в техническое обслуживание из режима запуска;
- возобновить работу LN из режима технического обслуживания.

П р и м е ч а н и е — Эта функция разрешена только по завершении функции проверки безопасности (разрешение). Она определяет некоторые специфические коды запроса оператора.

G.1.6.2 Критерий пуска

Запрос оператора, например, на инициализацию устройства или переконфигурацию системы.

G.1.6.3 Результат

Обеспечение работоспособного состояния устройства.

G.1.6.4 Производительность

Не более 1 с.

G.1.6.5 Разложение

INMI, ITCI, ITMI, LLN0, любой другой LN.

G.1.6.6 Взаимодействие

Управление сетью, управление разработкой и сопровождением программного обеспечения и управление конфигурацией.

G.1.7 Настройка

G.1.7.1 Задача

Функция настройки позволяет оператору считывать и менять один или несколько параметров, влияющих на поведение функциональности, представленной LN.

Измененные значения становятся активным после того, как оператор повторил направленную информацию, подтвердил свои настройки, после чего приложение успешно выполнило проверку непротиворечивости при заданных значениях настройки. Это позволяет изменять многочисленные взаимосвязанные параметры без нарушения их согласованности.

В зависимости от настроек и реализации приложения во время изменения настроек от оператора может потребоваться направление LN или приложения в режим технического обслуживания. Серия стандартов МЭК 61850 не определяет ситуации, при которых это происходит, но разрешает LN или приложению ответить, что изменение заданной настройки требует сначала блокирования.

Во избежание конфликта настроек в тех случаях, когда несколько операторов одновременно пытаются изменить настройки LN, на LN должен быть открыт сеанс изменений для внесения изменений, при этом одновременно может быть открыт только один сеанс изменений. Множественное считывание, однако, допускается. Приложение на LN может иметь несколько возможных наборов параметров, но активным может быть только один набор. В активное состояние может быть переведен любой из определенных наборов. Сколько наборов может быть соответственно определено, зависит от реализации, но это должно быть показано как параметр приложения. Переключение активного набора не требует сеанса изменения; это одношаговая операция, поэтому никаких проблем с множественным доступом не возникает. Однако если открыт сеанс изменений, переключение набора параметров должно быть заблокировано.

Функция не определяет списка устанавливаемых параметров, но определяет только метод.

Изменение настроек каждого LN должно быть защищено паролем. Использование паролей для считывания или переключения активного набора решается факультативно (требование заказчика).

Должны быть сохранены значения предыдущих настроек LN и обеспечена возможность возврата к предыдущим значениям, на случай если при проверке согласованности приложения новые значения будут отвергнуты или если через некоторое время окажутся недостаточными. Из-за возможного повторного использования/переключения рекомендуется архивировать не только последний выпуск набора параметров (например, три последних набора).

П р и м е ч а н и е — Место архивации этих наборов не регламентируется. По здравому смыслу последний выпуск наборов мог бы храниться на LN, а все остальные — на стороне HMI-интерфейса оператора.

G.1.7.2 Критерий пуска

Функцию настройки запускает оператор.

Переключение активного набора параметров может быть запущено оператором или некоторой автоматической функцией при изменении состояния.

G.1.7.3 Результат

Возможные результаты сводятся к следующему:

- информация для оператора о существующих и активных параметрах во всех приложениях LN;
- изменение настроек некоторых приложений LN;
- изменение активного набора параметров некоторых приложений LN.

G.1.7.4 Производительность

Производительность связи должна обеспечивать получение считанных значений в пределах 1 с, направление наборов значений и обратное считывание — в пределах 2 с. В зависимости от приложения и его реализации выполнение проверки согласованности подтвержденного нового набора или переключение активного набора может занять несколько секунд. Показатель производительности не является критическим, вышеприведенные значения являются усредненными значениями и не являются требованиями в наихудшем случае.

G.1.7.5 Разложение

INMI, ITCI, ITMI, LLN0, любой другой LN.

G.1.7.6 Взаимодействие

Функции автоматизации процесса, например «адаптация автоматической защиты», могут запустить функцию «настройки» как переключение набора параметров, которое должно быть заблокировано от одновременной настройки параметров оператором. Поскольку настройки относятся к любому LN, взаимодействие выполняется со всеми функциями.

G.1.8 Тестовый режим

G.1.8.1 Задача

Функция тестового режима позволяет локальному или удаленному оператору в любое время выполнять контроль любых функций системы, также используя сигналы процесса, но избегая любого воздействия на процесс (блокировка выходов процесса).

G.1.8.2 Критерий пуска

Запрос оператора.

G.1.8.3 Результат

Положительные или отрицательные результаты испытаний предоставляют оператору информацию о нормально работающих функциях или частях системы.

G.1.8.4 Производительность

Последовательность тестирования зависит от тестируемой функциональности. Анализ теста должен выполняться в пределах времени реакции оператора (примерно 1 с). Детальная оценка может потребовать значительно больше времени.

G.1.8.5 Разложение

INMI, ITCI, ITMI, LLN0, GTES, любой другой LN.

G.1.8.6 Взаимодействие

Управление безопасностью доступа, управление аварийной сигнализацией, управление событиями и управление операционным режимом.

G.1.9 Управление безопасностью системы

G.1.9.1 Задача

Функция управления безопасностью системы позволяет выполнять управление и контроль системы безопасности в отношении несанкционированного доступа и потери активности. Функция контролирует безопасность и сообщает обо всех операциях в отношении ее нарушения.

G.1.9.2 Критерий пуска

Запуск системы.

G.1.9.3 Результат

Все полученные данные зарегистрированы, уровень безопасности известен в любое время. Специально определенные данные могут немедленно блокировать чувствительные функции, например попытку доступа к системе. Оператор или управляющая программа с функциями администратора получают аварийное извещение.

G.1.9.4 Производительность

Функция контроля безопасности должна быть как можно более полной. В случае нарушения безопасности блокировка должна быть выдана немедленно (10 мс).

Любая сигнализация должна сработать в пределах времени реакции оператора (примерно 1 с).

G.1.9.5 Разложение

INMI, ITCI, ITMI, LLN0, GSAL, CALH.

G.1.9.6 Взаимодействие

Управление сетью, управление безопасностью доступа, управление аварийной сигнализацией и управление событиями.

G.2 Эксплуатационные функции или функции управления**G.2.1 Управление безопасностью доступа****G.2.1.1 Задача**

Доступ оператора к функции или связанным LN, особенно к эксплуатационным функциям, должен регламентироваться набором правил. Управление безопасностью доступа между различными LN, то есть функциями автоматизации, осуществляется во время конфигурации системы через функцию идентификации узла. Управление безопасностью доступа, как описано в настоящем стандарте, относится только к типу пользователей HMI-интерфейса.

Набор правил определяет:

- Аутентификацию.

Загружаемый LN отвечает за подтверждение права пользователя использовать приложение LN. LN должен поддерживать аутентификацию. В некоторых ситуациях (например, поиск чувствительной информации или усиленный контроль безопасности) наряду с аутентификацией может быть использована процедура шифрования. Процесс аутентификации пользователя позволяет LN различать пользователей (например, операторы подстанции, администраторы, штат технического обслуживания и т. д.) и моделировать различные права доступа для этих пользователей;

- Управление доступом.

Управление доступом дает возможность ограничивать права пользователя заранее определенным набором сервисов и атрибутов объекта.

Управление доступом осуществляется через реализацию привилегий:

- привилегия create (создать) позволяет пользователю создавать определенные классы объектов приложения в пределах конкретного LN;

- привилегия delete (удалить) позволяет пользователю удалять объекты приложения в пределах конкретного LN;

- привилегия view (просмотреть) позволяет пользователю получать детальную информацию относительно существования объекта и определения объекта;

- привилегия set/write (установить/записать) позволяет пользователю устанавливать значения атрибута объекта;

- привилегия get/read (получить/прочитать) позволяет пользователю получать значения атрибута объекта;

- привилегия execute (выполнить) позволяет пользователю выполнять разрешенный сервис приложения.

Каждый LN должен обеспечивать доступ типов пользователей с назначенным набором прав доступа. Совокупность прав доступа может быть определена через:

- тип действия — управление процессом, управление системой, техническое обслуживание системы и т. д.;

- область знаний оператора — защита, управление и т. д.;

- уровень полномочий оператора: менеджер, оператор подстанции, администратор и т. д.;

- имя присоединения или поперечника, или оборудования либо уровень напряжения в условиях, когда к подстанции, управляемой одной и той же системой, имеют коллективный доступ различные потребители, и т. д.

Привилегии управления доступом могут быть изменены в динамическом режиме и должны позволять разрешать конфликты требований множественных пользователей.

G.2.1.2 Критерий пуска

- Вход оператора в систему, выбор действия в узле пользователя.

- Аутентификация выполняется во время связи пользователя с LN.

- Право доступа подтверждается во время доступа к объекту или сервису.

G.2.1.3 Результат

Пользователь получает либо положительный, либо отрицательный ответ на аутентификацию. Отрицательный ответ приводит к отклонению доступа ко всем последующим запросам объекта или сервиса с выдачей кода ошибки «не идентифицирован».

После успешной аутентификации пользователь получает извещение с положительным или отрицательным уведомлением о праве доступа к объекту или сервису. Отрицательное уведомление включает в себя код ошибки, который указывает на причину отказа в доступе.

G.2.1.4 Производительность

Не является критическим показателем для управления безопасностью, но должна отвечать требованиям приложения LN.

G.2.1.5 Разложение

INMI, ITCI, ITMI, LLNO, любой другой LN.

G.2.1.6 Взаимодействие

Все функции с доступом оператора.

G.2.2 Управление**G.2.2.1 Задача**

Функция управления позволяет оператору или автоматической функции управлять первичным оборудованием, например распределителем или трансформатором или вспомогательным оборудованием подстанции. Функция управления применяется к управляемому элементу.

Функция управления используется:

- для отключения или включения выключателя, разъединителя или заземляющего переключателя;
- переключения ответвлений обмотки трансформатора;
- включения (On) или отключения (Off) низковольтного оборудования.

Функция управления может факультативно включать в себя шаг Select («Выбрать»), который служит для контроля правильности управления и со временем блокирует ресурс.

С функцией управления работают различные фильтры, которые проверяют безопасность системы при выдаче управления. Эти функции приводятся в разделе «Функции управления системой» и включают в себя (факультативно для управления):

- единицу управления (на управляемом элементе, в присоединении, на уровне напряжения, на подстанции);
- проверку правильности блокировок. Блокировки являются параллельной функцией, которая разрешает или блокирует управление (при включенной блокировке). Контрольное сообщение может содержать состояние нарушения блокировки для его обхода;
- проверку правильности синхронизма. При включении выключателя проверка синхронизма выполняет контроль некоторых электротехнических условий и разрешает или не разрешает управление в зависимости от его типа;
- проверку правильности времени. Функция управления содержит атрибут времени, который специфицирует предел времени для выдачи управления. Тем самым обеспечивается гарантия от выдачи старой команды на управление, которая могла сохраниться в сети;
- заблокированное состояние. Когда подстанция частично находится в режиме технического обслуживания, управляемый элемент может быть в заблокированном состоянии. Тем самым запрещается любое управление выключателем, например во время выполнения оператором ремонта линии. Следует обратить внимание, что блокировка элемента является примером функции управления;
- полномочия управления. Необходимы, если предполагается, что для проверки своих полномочий оператор будет управлять элементом;
- состояние режимов подстанции и присоединения. Для выполнения удаленного управления [то есть через систему сбора данных и диспетчерского управления (SCADA)] подстанция должна находиться в удаленном режиме, а для управления в пределах подстанции она должна находиться в локальном режиме. Чтобы выполнять управление с уровня станции или с уровня удаленного управления (через SCADA-систему), присоединение должно находиться в удаленном режиме;
- состояние управляемого элемента. Функция управления должна направлять управляемый элемент в разрешенное состояние (например, не позволяющее отключить отключенный разъединитель). Когда управляемый элемент находится в неизвестном состоянии (например, двухточечное состояние имеет одно значение), этот фильтр факультативно подавлен.

Управление отменяется, если один из этих фильтров не верифицирован или если из пункта управления получен приказ на отмену.

G.2.2.2 Критерий пуска

Запрос от оператора или от автоматической функции.

G.2.2.3 Результат

Изменения в процессе за счет изменения состояния процесса (основное оборудование).

G.2.2.4 Производительность

Зависит от рассматриваемого объекта управления.

Зависит от критерия пуска, то есть чуть менее 1 с для оператора, менее 100 мс для автоматики.

G.2.2.5 Разложение

IHMI, ITCI, GAPC, CSWI, XCBR, XSWI, GGIO.

G.2.2.6 Взаимодействие

Управление безопасностью доступа, управление самопроизвольным изменением индикаторов, синхронизация переключений, блокировки на уровне присоединения, блокировки на уровне станции, распределенный контроль синхронизма.

G.2.3 Оперативное использование самопроизвольного изменения индикаторов

G.2.3.1 Задача

Осуществление постоянного контроля всех самопроизвольных изменений состояния (индикаторов) подстанции и передача этой информации всем функциям, которым требуется такая информация.

G.2.3.2 Критерий пуска

Изменение состояния силового оборудования, например изменение положения выключателя.

G.2.3.3 Результат

Информация об этом изменении передается всем функциям, которым нужна такая информация.

G.2.3.4 Производительность

Зависит от источника изменения и области использования информации об этом изменении.

Обнаружение: менее 1 мс, передача: менее 1 с для оператора, менее 100 мс для автоматических функций.

G.2.3.5 Разложение

CALN, CILO, IHMI, ITCI, ITMI, все другие LN, относящиеся к основному оборудованию (X..., Y..., Z...), включая GGIO.

G.2.3.6 Взаимодействие

Управление, управление сигнализаций, управление событиями, блокировки на уровне присоединения, блокировки на уровне станции.

G.2.4 Синхронное переключение (переключение в заданной фазе)**G.2.4.1 Задача**

Функция синхронного переключения позволяет включать или отключать выключатель в назначенный момент времени с очень высокой точностью в целях ограничения переходных нагрузок переключения как на выключатель, так и на подключаемый объект, например линию. Поскольку колебательные сигналы представляют собой синусоидальные токи и напряжения, назначенный момент времени соотносится с назначенной фазой. Следовательно, синхронное переключение означает то же самое, что и переключение в заданной фазе.

G.2.4.1.1 Замыкание

В момент равного потенциала контакты выключателя должны быть замкнуты с обеих сторон во избежание или для минимизации удара между ними. Следовательно, зависящие от времени потенциалы (например, выборки с измеренными VT-трансформаторами характеристиками амплитуды, частоты и фазы) с обеих сторон выключателя должны были быть сравнены в целях расчета правильного момента времени для замыкания контакта. Этот расчетный момент времени должен быть получен в пределах 0,1 мс от операции замыкания для минимизации искрения между контактами, если расстояние между ними меньше напряжения пробоя изоляции.

Для этого локальный потенциал/потенциал присоединения должен быть сравнен с удаленным потенциалом сборной шины или другого присоединения. На основе знаний о фактической конфигурации сборной шины должен быть выбран правильный удаленный VT-трансформатор. Эта информация может быть предоставлена с уровня станции или уже может быть известна на уровне присоединения.

Высокая точность, необходимая для сравнения выборки напряжения, может быть обеспечена синхронной выборкой или асинхронной выборкой с присвоением метки времени той же точности для реконструкции формы сигнала. Этот вопрос решается на уровне реализации функции и реализации выбранной связи (шина/стек).

G.2.4.1.2 Размыкание

Для достижения оптимального времени искрения размыкание контактов выключателя должно происходить в определенный момент времени при приближении значения тока к нулю с фазовым разбросом в 1 мс. Информация от локального СТ-трансформатора на уровне присоединения необходима только для расчета указанного момента времени.

G.2.4.1.3 Общее положение

Так как данная задача определяется механическим поведением выключателя, это поведение контролируется во время любой операции переключения. Настройки функции производятся от операции к операции на основании данных мониторинга.

G.2.4.2 Критерий пуска

Выбор выключателя для синхронного переключения.

G.2.4.3 Результат

В случае включения: выключатель включен в заданной фазе с точностью менее 0,1 мс. В случае отключения: выключатель выключен в заданной фазе с точностью менее 1 мс.

G.2.4.4 Производительность

Последовательность шагов команды — менее 1 с.

Точность на время включение относительно кривой — менее 0,1 мс. Время включения — менее 500 мс в зависимости от типа выключателя. Синхронизация времени для использованных выборок должна быть менее 50 мкс.

G.2.4.5 Разложение

IHMI, ITCI, CSWI, XCBR, TCTR, TVTR (локальный и удаленный).

G.2.4.6 Взаимодействие

Управление, блокировка уровня присоединения, станционные блокировки, последовательности автоматической коммутации.

G.2.5 Переключение набора параметров**G.2.5.1 Задача**

Приложение на LN может иметь несколько возможных наборов параметров, но активным может быть только один набор. В активное состояние может быть переведен любой из определенных наборов. Сколько наборов могут быть соответственно определены, зависит от реализации, но должно быть показано как параметр приложения. Переключение активного набора не требует сеанса изменения; это одношаговая операция, поэтому никаких проблем с множественным доступом не встречается. Если открыт сеанс изменений, переключение набора параметров должно быть заблокировано.

Переключение набора параметров является подмножеством настройки из функций конфигурации системы или технического обслуживания и ограничено изменениями наборов predetermined параметров, необходимых для функционирования в условиях изменения режима эксплуатации. Ограничение predetermined наборов параметров существенно снижает запрашиваемую проверку согласованности.

Все другие характеристики те же, что и для функции настройки.

G.2.6 Управление аварийной сигнализацией

G.2.6.1 Задача

Функция управления аварийной сигнализацией позволяет оператору визуально отобразить, квитировать и сбросить сообщения тревоги. Доступ к этой функции могут одновременно иметь несколько операторов. Сообщения тревоги приводятся в перечне(ях) аварийных сигналов и, если применимо, отмечаются меткой на обзорном дисплее процесса или системы.

Аварийный сигнал генерируется, когда данные из системы принимают значение, которое должно быть учтено оператором. Данные могут отражать состояние процесса или саму систему автоматизации подстанции. Значение может быть недействительным, непрогнозируемым, выходить за установленные пределы и т. д. Данные могут поступать от отдельной единицы оборудования или рассчитываться вместе с данными от нескольких единиц оборудования (групповая аварийная сигнализация).

Состояние аварийного сигнала рассчитывается с учетом:

- наличия и значения данных, которые генерировали сигнал тревоги (единица или несколько единиц данных);
- действий, предпринятых оператором по данному аварийному сигналу.

После исчезновения причины сигнал тревоги не исчезнет до тех пор, пока оператор не квитировал и не устранил аварийный сигнал. Если аварийные сигналы направлены к нескольким получателям, необходимо определить запрос на единичное или множественное квитирование.

Аварийный сигнал имеет несколько атрибутов, которые должны быть выведены на экран оператора:

- локализация/источник аварийной сигнализации;
- основание для срабатывания аварийной сигнализации;
- квитирование или отсутствие подтверждения аварийной сигнализации;
- срочность и серьезность сигнала тревоги;
- звуковая аварийная сигнализация (если применимо).

G.2.6.2 Критерий пуска

Изменение состояния с normal («нормальное») на alert («предупреждающее») или emergency («аварийное»), изменение состояния с alert на emergency.

G.2.6.3 Результат

Извещение локального или удаленного оператора о критической ситуации в основной или вспомогательной системе. Квитирование аварийной сигнализации.

G.2.6.4 Производительность

Быстродействие, необходимое для обнаружения аварийного сигнала, зависит от конкретной функции. Извещение оператора и квитирование сигнала должны выполняться в пределах времени реакции оператора (1 с).

G.2.6.5 Разложение

INMI, ITCI, ITMI, CALN, любой другой LN.

G.2.6.6 Взаимодействие

Самопроверка физического устройства, управление событиями, любая функция.

G.2.7 Управление событиями (Sequence of Event Recorder — SER)

G.2.7.1 Задача

Для непрерывного сбора и обработки изменений состояния оборудования, управляющих действий оператора и изменений состояния процессов и для хронологической регистрации событий с указанием даты и времени. Охвачено все оборудование, то есть, как правило, основное оборудование, оборудование защиты и управления. Архивация и отображение событий в списках событий выполняются, как правило, на рабочих местах на уровне станции; обнаружение и присвоение меток времени выполняются в основном на уровне присоединения или ниже. Однако на уровне присоединения также выполняется буферизация событий и может выполняться отображение событий, а на уровне станции выполняется обнаружение событий, например для действий оператора.

Содержание списка событий, если применимо, может быть различным для оперативных позиций. События в списках можно сортировать и выбирать в соответствии с их атрибутами (источник, основание, время и т. д.).

Запрашиваются ли события устройствами высшего уровня или направляются автоматически (управляемый событиями процесс) на устройства высшего уровня, определяется условиями реализации связи. В любом случае события должны храниться локально и извлекаться по запросу, если связь восстанавливается после некоторого простоя.

Эта функция обеспечивает все возможности последовательности регистрации событий (SER).

G.2.7.2 Критерий пуска

- непрерывное сканирование (например, с рабочей станции на уровне станции);

- изменение состояния;
- запрос (например, после отключения связи).

G.2.7.3 Результат

База данных событий обновляется по событию, включая идентификацию, дату и время. Если это применимо, данные события распечатываются.

G.2.7.4 Производительность

Источник должен присвоить событиям метку времени с точностью 1 мс для обработки данных. Некоторые данные могут иметь меньшую точность, например, действиям оператора метка времени зачастую присваивается исходя из масштаба времени оператора (1 с).

G.2.7.5 Разложение

INMI, ITCI, ITMI, CALN, любой другой LN.

G.2.7.6 Взаимодействие

Поскольку почти все LN могут быть источниками событий, с функцией управления событиями взаимодействуют все функции.

G.2.8 Поиск данных конфигурации и настроек

G.2.8.1 Задача

Получение данных от одного LN и направление их на другой специальный LN, который запрашивает эти данные. Запрашивающее IED-устройство, как правило, находится на уровне станции, а данные в основном хранятся в LN IED-устройства, находящегося на уровне присоединения. Типичными данными могут быть данные конфигурации и настройки реле. Типичными причинами для поиска данных являются необходимость отображения на дисплее, контроль и массовое хранение этих данных. В то же время настройки реле могут запрашиваться для вывода на дисплей, редактирования и изменения исходных настроек LN-источника.

G.2.8.2 Критерий пуска

- запрос оператора с уровня станции;
- автоматический опрос с уровня станции.

G.2.8.3 Результат

Получение данных запрашивающим LN. Данные будут получены в виде файла или файлов и храниться в этом виде.

G.2.8.4 Производительность

Производительность или скорость выгрузки зависят от размера файла. Настройки и данные измерений должны выгружаться менее чем за 1 с.

G.2.8.5 Разложение

INMI, ITCI, ITMI, LLN0, все другие модифицируемые LN.

G.2.8.6 Взаимодействие

Управление конфигурацией.

G.2.9 Поиск отчетов о неисправностях/нарушениях

G.2.9.1 Задача

Получение записи о неисправностях/нарушениях, хранящейся в LN IED-устройства, другим LN, запрашивающим эти данные. Запрашивающее IED-устройство, как правило, находится на уровне станции, а записи в основном хранятся в LN IED-устройства, находящегося на уровне присоединения. Типичными причинами для поиска записей является необходимость отображения на дисплее и массовое хранение данных о повреждениях.

G.2.9.2 Критерий пуска

- запрос оператора с уровня станции;
- автоматический опрос с уровня станции.

G.2.9.3 Результат

Запись получает запрашивающий LN. Записи будут получены в виде файла или файлов и храниться в этом виде.

G.2.9.4 Производительность

Производительность или скорость выгрузки зависят от размера файла. Единичная аварийная запись должна выгружаться в пределах 5 с.

G.2.9.5 Разложение

INMI, ITCI, ITMI, RDRE, RDRS, IARC, TVTR, TCTR, все LN, относящиеся к основному оборудованию (X..., Y..., Z...), включая GGIO.

G.2.9.6 Взаимодействие

Функция защиты, управление самопроизвольным изменением индикаций.

G.2.10 Управление журналом регистрации

Функция выполняется в рамках управления событиями.

G.3 Локальные функции автоматизации процессов

G.3.1 Функция защиты (общего типа)

G.3.1.1 Задача

Задача любой функции защиты заключается в постоянном контроле значений в энергосети или распределительном устройстве (напряжение, ток, температура и т. д.). Если фактическое значение превышает первую предопределенную границу (если применимо), функция защиты переходит в состояние предупреждения (аварийная сигнализация, пуск, срабатывание реле). При пересечении второй границы (индикатор неисправности) выдается команда на отключение, которая отключает защищенные объекты (кабель, линия, трансформатор, распределительное устройство и т. д.). Поведение любой функции защиты, то есть алгоритм защиты, определяется набором параметров, который может изменить инженер по защите через HMI-интерфейс или с помощью средств автоматики.

Если функция защиты указана как локальная функция автоматизации процесса, она действует независимо от других функций или канала связи. В случае удаленного интерфейса [для сопряжения с технологической установкой (вход/выход)], отделенного технологической шиной, эти части также должны нормально функционировать.

G.3.1.2 Критерий пуска

При запуске функции работает ее контрольная часть.

Функция выдает сигнал пуска (срабатывания реле) при возникновении ситуации предупреждения (пересечение границы 1) и отключения при аварийной ситуации (пересечение границы 2).

G.3.1.3 Результат

Объект, подвергавшийся опасности, находится в безопасном режиме, то есть нормально отключен.

G.3.1.4 Производительность

В зависимости от типа функции защиты запрашиваемая производительность для обнаружения неисправности и отключения находится в диапазоне между 10 и 100 мс. Эти внутренние требования самой функции защиты в случае передачи по технологической шине команды на отключение порождают требования к связи.

G.3.1.5 Разложение

INMI, ITCI, ITMI, P..., TCTR, TVTR, XCBR, другие LN, относящиеся к основному оборудованию.

G.3.1.6 Взаимодействие

Управление аварийной сигнализацией, управление событиями, поиск отчетов о неисправностях/нарушениях, другие функции защиты, адаптация автоматической защиты, обратная блокировка.

G.3.2 Дистанционная защита (пример функции защиты)

G.3.2.1 Задача

Функция дистанционной защиты линии относится к защите одной линии. Она осуществляет контроль полного сопротивления линии через показатели напряжения и тока. Дистанционная защита линии запускается и отключается при изменении полного сопротивления линии, полной проводимости или реактивного сопротивления и превышении ими некоторого предопределенного значения. Она имеет различные зоны охвата. Расстояние до неисправности задается, по меньшей мере, как полное сопротивление (или полная проводимость, реактивное сопротивление) в месте короткого замыкания, которое может быть преобразовано в географическое расстояние до места нахождения неисправности.

G.3.2.2 Критерий пуска

При запуске функции работает ее контрольная часть.

Функция выдает сигнал пуска (срабатывания реле) при возникновении ситуации предупреждения (полное сопротивление пересекает границу 1) и отключения в случае аварийной ситуации (полное сопротивление пересекает границу 2).

G.3.2.3 Результат

Линия защищена посредством отключения тока короткого замыкания через соответствующие выключатели линии.

G.3.2.4 Производительность

Непрерывный контроль напряжения и тока с выборками от нескольких сотен герц до нескольких тысяч герц. Для точного определения местонахождения неисправности относительная точность выборки напряжения и тока должна составлять < 25 мкс. Время отклика (время отключения) должно быть от 5 до 20 мс. Эти внутренние требования самой функции защиты порождают требования к связи, если по технологической шине передается команда на отключение.

G.3.2.5 Разложение

INMI, ITCI, ITMI, PDIS, TCTR, TVTR, XCBR, другие LN, относящиеся к основному оборудованию.

G.3.2.6 Взаимодействие

Управление аварийной сигнализацией, управление событиями, поиск отчетов о неисправностях/нарушениях, другие функции защиты и адаптация автоматической защиты.

G.3.3 Блокировка присоединения

G.3.3.1 Задача

В соответствии с правилами блокировки выполняется контроль команд, поступающих на распределительное устройство; в случае возможного нарушения нормальной работы или опасности команды блокируются функцией блокировки на уровне присоединения.

Правила блокировки реализованы в блоке присоединения и всегда проверяются перед управлением рас­предустройством. Например, выключатель не может быть включен, если заземляющий разъединитель со сторо­ны присоединения находится в положении «Вкл.».

При проведении тестирования правила блокировки могут меняться или удаляться из эксплуатации НМИ-интерфейсом в реальном режиме времени.

G.3.3.2 Критерий пуска

Пересчет условий блокировки запускается любым изменением положения рас­предустройства (выключате­ля, разъединителя, заземляющего переключателя). В зависимости от реализации пересчет может начаться не раньше, чем будет выбрано рас­предустройство.

G.3.3.3 Результат

Разблокировка или блокировка назначенной операции коммутации. В зависимости от реализации основа­ние для блокировки может быть также передано на НМИ-интерфейс.

G.3.3.4 Производительность

Все типы сигналов выбора, разблокировки или блокировки должны передаваться в пределах общего вре­мени передачи, равного примерно 10 мс. Пересчет времени блокировки не является объектом стандартизации настоящего стандарта, но должен быть порядка времени реакции оператора (1 с).

G.3.3.5 Разложение

INMI, ITCI, CILO, CSWI, XCBR, XSWI, (PTUV), если применимо.

G.3.3.6 Взаимодействие

Управление, блокировки уровня присоединения в других присоединениях, блокировка на уровне станции.

G.4 Распределенные функции обеспечения автоматизации

G.4.1 Блокировки на уровне станции

G.4.1.1 Задача

Функция блокировки решается здесь распределенно, включая принцип резервирования назначенных опе­раций переключения.

Связь между распределенными блоками, совместно обеспечивающими блокировки на уровне станции, решается по предпочтению с использованием обычной связи между присоединениями без какой-либо особой адаптации.

Нижеперечисленные общие требования к концепции реализации должны быть выполнены в максималь­но возможном объеме:

- быстроедействие при обработке команд должно быть достаточно высоким, то есть время отклика должно быть менее 1 с, начиная с момента выдачи команды оператором до начала движения выключателя;
- безопасность блокировки должна быть достаточно высокой, то есть никакой временный или устойчивый отказ узла не должен привести к опасной команде; вероятность незамеченного (спонтанного) изменения состо­яния во время обработки команды должна быть достаточно низкой;
- объем проектных работ по конфигурации и обработке ситуаций возможных отказов должен быть низким;
- решение должно быть гибким, удовлетворяющим специальным условиям, например одновременное ис­полнение двух команд;
- следует использовать стандартные сообщения связи в соответствии со словарем данных. Для сети связи со специальными сообщениями не должны требоваться программы уровня приложения.

G.4.1.2 Критерий пуска

Изменение положения коммутационного аппарата или запрос командной функции.

G.4.1.3 Результат

Разблокировка или блокировка всех коммутирующих устройств или рассматриваемого коммутационного аппарата.

G.4.1.4 Производительность

- блокировка и разблокировка 10 мс;
- резервирование 100 мс;
- перерасчет меньше 1 с;

G.4.1.5 Разложение

INMI, ITCI, CILO, CSWI, XCBR, XSWI, PTUV, если применимо.

G.4.1.6 Взаимодействие

Управление, блокировка на уровне присоединения.

G.4.2 Распределенный контроль синхронизма

G.4.2.1 Задача

Функция распределенного контроля синхронизма позволяет включить разблокировку команды Close в нужное окно времени, когда разница напряжений с обеих сторон отключенного выключателя по показаниям амплитуды, частоты и фазы находится в пределах допустимых значений.

Для этого локальное напряжение/напряжение присоединения необходимо сравнить с удаленным напря­жением сборной шины или другого присоединения. На основе знаний о фактической конфигурации сборной шины должен быть выбран правильный удаленный VT-трансформатор. Эта информация может быть предостав­лена с уровня станции либо может быть уже известна на уровне присоединения.

Высокая точность, необходимая для сравнения выборки напряжения, может быть обеспечена синхронной выборкой или асинхронной выборкой с присвоением метки времени той же точности для реконструкции формы сигнала. Этот вопрос решается на уровне реализации функции и реализации выбранной связи (шина/стек). По определению удаленное напряжение, по меньшей мере, передается через последовательную шину (например, интерфейс 9).

Функциональность сравниваемой части напряжения со всеми связанными требованиями такая же, как для части включения функции Synchronized switching («Синхронизация переключений»). Обычная (нераспределенная) функция Synchrocheck («Контроль синхронизма») имеет ту же функциональность, но не требует последовательной связи, так как получает все напряжение через аппаратные средства.

G.4.2.2 Критерий пуска

Пуск может быть выполнен по выбору включения выключателя. Если это постоянно исполняемая функция, в пуске нет необходимости.

G.4.2.3 Результат

Окно времени для разблокировки включения выбранного выключателя.

G.4.2.4 Производительность

- разблокировка вычисления меньше 1 с;
- синхронизация времени для выборок меньше 50 мкс;
- синхронизация времени для метки времени перехода через нуль 0,1 мс.

G.4.2.5 Разложение

INMI, ITCI, RSYN, TVTR (локальный и удаленный).

G.4.2.6 Взаимодействие

Управление, последовательность автоматической коммутации. Распределенные функции автоматизации процесса.

G.4.3 Отказ выключателя

G.4.3.1 Задача

Если выключатель получает сигнал на отключение по некоторой защите (например, защите линии) и не отключается по причине внутреннего повреждения, повреждение должно быть устранено соседними выключателями. Соседние выключатели могут быть выключателями на удаленных подстанциях (удаленные концы линии). Для этой цели защита от отказа выключателя запускается отключением защиты и выполняется контроль тока повреждения (исчезает или нет). Если ток повреждения не исчезает, после заданной задержки сигнал на отключение направляется на все соседние выключатели.

G.4.3.2 Критерий пуска

Отключение защиты выдает предупредительный сигнал защиты от отказа выключателя.

G.4.3.3 Результат

Повреждение устраняется соседними выключателями.

G.4.3.4 Производительность

Быстрое обнаружение сигнала отключения и тока повреждения и очень быстрый сброс в случае исчезновения тока повреждения. Модифицируемая задержка < 100 мс. Время отключения передачи должно быть порядка 5 мс.

G.4.3.5 Разложение

INMI, ITCI, ITMI, P..., RBRF, TCTR, CSWI.

G.4.3.6 Взаимодействие

Защита.

G.4.4 Адаптация автоматической защиты (общего типа)

G.4.4.1 Задача

Специалисты по защите могут изменить параметры защиты (настройки), если это требуется для статической или медленно прогнозируемой реконфигурации энергосистемы.

Если условия защиты динамически меняются во время эксплуатации, параметры защиты могут быть изменены локальными или удаленными функциями. Зачастую меняют не единичный параметр, а полностью наборы параметров, полученных до тестирования.

G.4.4.2 Критерий пуска

В случае, когда некоторые другие функции обнаружили и передали изменение условий.

G.4.4.3 Результат

Функция защиты подстраивается под измененные условия в энергосистеме.

G.4.4.4 Производительность

В зависимости от рассматриваемой функции и скорости изменения состояния энергосети команда на изменение должна быть передана в интервале между 1 и 100 мс.

G.4.4.5 Разложение

INMI, ITCI, ITMI, P...

G.4.4.6 Взаимодействие

Защита.

G.4.5 Функция обратной блокировки (например, для адаптации автоматической защиты)**G.4.5.1 Задача**

При коротком замыкании в радиальной сети ток короткого замыкания течет между источником и местом нахождения короткого замыкания:

- запускается защита входной сети;
- защита выходной сети не запускается;
- должна отключаться только первая защита входной сети.

Функция обратной блокировки является распределенной функцией, которая устраняет неисправность в минимальное и постоянное время, где бы она ни встречалась в радиальной электрической сети. Она обладает полной селективностью в отношении отключений и имеет значительное снижение в запаздывании отключения выключателя, расположенного ближе всего к источнику (первая защита входной сети/выключатель). Она связана с максимальной токовой защитой от замыкания между фазами и защитами от короткого замыкания различного типа: с независимой выдержкой по времени (DT) и с защитой обратного действия с зависимой выдержкой по времени (IDMT) [защита обратного действия со стандартной зависимой выдержкой по времени (SIT), защита обратного действия с чрезвычайно зависимой выдержкой по времени (VIT) и защита обратного действия с чрезвычайно зависимой выдержкой по времени (EIT)].

G.4.5.2 Критерий пуска

При запуске защиты максимальным током:

- он направляет сигнал блокировки на защиту входных сетей;
- он отключает (размыкает) соответствующий выключатель, если не получает сигнала блокировки, выданного защитой выходной сети.

G.4.5.3 Результат

Только первая защита входной сети отключает свой выключатель в минимальное время.

G.4.5.4 Производительность

В зависимости от примененной схемы фазовой дискриминации на основе задержки времени блокировка команда должна быть передана в пределах 5 мс (время передачи).

G.4.5.5 Разложение

INMI, ITCI, ITMI, P... (более одной).

G.4.5.6 Взаимодействие

Защита, адаптация автоматической защиты.

G.4.6 Отключение нагрузки**G.4.6.1 Задача**

Для отключения нагрузки в случае дефицита питания в целях стабилизации промышленной частоты.

G.4.6.2 Критерий пуска

Промышленная частота падает ниже некоторого предельного значения (пределы по совокупности переменных, например, четыре уровня): $f < f_n$.

Скорость снижения частоты больше, чем заданное предельное значение: $df/dt > (df/dt)_m$.

Нарушен баланс мощности: $\Sigma P_i \neq 0$ (производство не равно потреблению).

G.4.6.3 Результат

Нагрузка снижена до предела, при котором баланс мощности равен нулю, то есть частота остается в пределах своего номинального значения или в пределах допустимого предопределенного диапазона значений.

G.4.6.4 Производительность

Ориентирована на защиты f , df/dt , а не на связь.

G.4.6.5 Разложение

INMI, ITCI, ITMI, GAPC, PFRQ, MMXU, CSWI, XCBR, XSWI, GGIO.

G.4.6.6 Взаимодействие

Управление, защита (по частоте), последовательность автоматической коммутации.

G.4.7 Восстановление нагрузки**G.4.7.1 Задача**

Восстановление локальной сети (сборной шины) после отключения одного или нескольких присоединений. Комплектная сборная шина может быть отключена защитой сборных шин. Восстановление соединения линий и потребителей выполняется в правильной последовательности в соответствии с некоторым заранее определенным порядком приоритетов и/или в соответствии с условиями сети.

G.4.7.2 Критерий пуска

Ликвидация условий повреждения или вручную через HMI-интерфейс.

G.4.7.3 Результат

Восстановлено соединение всех линий и потребителей, восстановлено энергоснабжение.

G.4.7.4 Производительность

В пределах времени реакции оператора или скорости выключателя, то есть менее 1 с на шаг коммутации.

G.4.7.5 Разложение

INMI, ITCI, ITMI, GAPC, CSWI, XCBR, XSWI.

G.4.7.6 Взаимодействие

Управление, распределенная проверка синхронизма, последовательность автоматической коммутации.

G.4.8 Управление напряжением и реактивной мощностью**G.4.8.1 Задача**

Напряжение на сборной шине энергосети зависит от положения ответвлений обмотки трансформатора и количества передаваемой реактивной мощности. За счет управления ответвлениями обмотки и реактивной мощностью можно удерживать напряжение в номинальном значении или в очень небольшой четко определенной области значений. Управление выполняется путем изменения положения ответвлений обмотки или ступенчатым переключением батарей конденсаторов или реакторов. Очень часто на подстанции для рассматриваемой функции управления имеются только эти средства.

G.4.8.2 Критерий пуска

Отклонения U или Q от значений уставок. Циркулирующий реактивный ток более чем одного трансформатора превышает принятое предельное значение.

G.4.8.3 Результат

Напряжение или реактивная мощность возвращаются к своим номинальным значениям либо находятся в очень небольшой четко определенной области значений. Циркулирующий реактивный ток ниже допустимого предельного значения.

G.4.8.4 Производительность

Быстрое обнаружение, но отклик ограничен механизмом коммутации.

G.4.8.5 Разложение

IHMI, ITCI, ATCC, ARCO, TVTR, TCTR, YLTC, YPTR.

G.4.8.6 Взаимодействие

Управление, защита (дифференциальная защита трансформатора, повышенное/пониженное напряжение).

G.4.9 Автоматическое включение линии или трансформатора**G.4.9.1 Задача**

а) Сборные шины, имеющие широкие возможности для ввода электропитания, должны переключаться на другой ввод электропитания в случае нарушения или потери основного ввода электропитания. Переключение должно быть выполнено так, чтобы не вызвать проблем с синхронизацией линий и нагрузок (например, двигателей).

б) В случае параллельных трансформаторов нагрузка с перегруженного дефектного трансформатора, представляющего угрозу для безопасности, должна быть переключена на исправный параллельно работающий трансформатор. Переключение должно быть выполнено так, чтобы не вызвать проблем с синхронизацией линий и нагрузок (например, двигателей). Это также включает в себя правильное управление положением ответвлений обмотки трансформатора.

G.4.9.2 Критерий пуска

а) Нарушение или потеря ввода линии электропитания.

б) Перегруженный дефектный трансформатор, представляющий угрозу для безопасности.

G.4.9.3 Результат

Бесперебойное (если применимо) потокораспределение мощности за счет исправной питающей линии или трансформатора.

G.4.9.4 Производительность

Время выполнения задачи должно быть не более 100 мс.

G.4.9.5 Разложение

IHMI, ITCI, PTUV (ввод электропитания) или PTFD/PTTR (трансформатор), TVTR, TCTR, YPTR, GAPS, RSYN, CSWI, XCBR, XSWI.

G.4.9.6 Взаимодействие

Управление, распределенный контроль синхронизма, управление напряжением и реактивной мощностью, последовательность автоматической коммутации.

G.4.10 Последовательность автоматической коммутации**G.4.10.1 Задача**

Изменение состояния процесса одной-единственной командой оператора, если также требуется изменение последовательности операций переключения. Эта функция упрощает задачу оператора, особенно на сложных подстанциях, позволяет избежать ненужных переключений и может также использоваться для автоматизации.

G.4.10.2 Критерий пуска

Запрос от оператора или от автоматической функции.

G.4.10.3 Результат

Изменения в процессе за счет изменения состояния процесса (основное оборудование).

G.4.10.4 Производительность

Зависит от рассматриваемого объекта управления, а также от критерия пуска, то есть чуть менее 1 с для оператора, менее 100 мс для автоматизации.

G.4.10.5 Разложение

IHMI, ITCI, GAPS, CSWI, XCBR, XSWI.

G.4.10.6 Взаимодействие

Управление безопасностью доступа, управление, блокировка на уровне присоединения, станционные блокировки, распределенный контроль синхронизма.

**Приложение Н
(справочное)**

Результаты описания функций

Н.1 Взаимодействие «функция-функция»

Т а б л и ц а Н.1 — Взаимодействие «функция-функция». Часть 1

ФУНКЦИЯ \ ФУНКЦИЯ	Управление сетью	Синхронизация времени	Самопроверка физического устройства	Идентификация узла	Управление разработкой и сопровождением программного обеспечения	Управление конфигурацией	Управление операционным режимом LN	Настройки	Тестовый режим	Управление безопасностью системы	Управление безопасностью доступа	Управление	Управление спонтанным изменением индикации	Синхронное переключение	Переключение набора параметров	Управление аварийной сигнализацией	Управление событиями/управление журналом
Управление сетью	o		x	x		x	x									x	x
Синхронизация времени	—	o	—	—	—	—	—	—	—	—	—	—	—	x	—	—	x
Самопроверка физического устройства	x	—	o													x	
Идентификация узла	x	—		o													
Управление разработкой и сопровождением программного обеспечения					o	x	x				x						
Управление конфигурацией	x	—			x	o	x										
Управление операционным режимом LN	x	—			x	x	o										
Настройки	—	—	—	—	—	—	—	o	—		—	—	—	—	—	—	—
Тестовый режим		—							o		x						
Управление безопасностью системы	—	—	—	—	—	—	—	—	—	o		—	—	—	—	—	—
Управление безопасностью доступа	—	—	—	—	—	—	—	—	—	—	o	—	—	—	—	—	—
Управление		—									x	o	x	x			
Управление спонтанным изменением		—											o			x	
Синхронное переключение		—												o		xx	x
Переключение набора параметров	—	—	—	—	—	—	—	—	—	—	—	—	—	—	o	—	—
Управление аварийной сигнализацией	x	—	x	—	—	—	—	—	—	—	—	—	x	—	—	o	—
Управление событиями/управление журналом	—	—	—	—	—	—	—	—	—	—	—	—	x	—	—	—	o

Окончание таблицы Н.1. Часть 1

ФУНКЦИЯ ФУНКЦИЯ	Управление сетью	Синхронизация времени	Самопроверка физического устройства	Идентификация узла	Управление разработкой и сопровождением программного обеспечения	Управление конфигурацией	Управление операционным режимом LN	Настройки	Тестовый режим	Управление безопасностью системы	Управление безопасностью доступа	Управление	Управление спонтанным изменением индикации	Синхронное переключение	Переключение набора параметров	Управление аварийной сигнализацией	Управление событиями/управление журналом
Поиск данных		—				x											
Поиск отчетов о неисправностях/нарушениях		—														x	
Функция защиты (общего типа)/примеры		—														x	x
Блокировка на уровне присоединения		—														x	
Блокировка на уровне станции		—														x	
Распределенная функция контроля синхронизма		x														x	
Резервирование отказов выключателей		—															
Адаптация автоматической защиты/примеры		—															
Функция обратной блокировки		—															
Отключение нагрузки		—														x	
Восстановление нагрузки		—														x	
Управление напряжением и реактивной мощностью		—														x	
Замена ввода электропитания и трансформатора		—														x	
Последовательности автоматической коммутации		—									x					x	
<p>Обозначения:</p> <p>«o» — та же функция (диагональ матрицы взаимодействия).</p> <p>«x» — предопределенное взаимодействие функций.</p> <p>«—» — взаимодействие общей функции.</p>																	

Т а б л и ц а Н.2 — Взаимодействие «функция-функция». Часть 2

ФУНКЦИЯ ФУНКЦИЯ	Поиск данных	Поиск отчетов о неисправностях/нарушениях	Функция защиты (общего типа)	Блокировка на уровне присоединения	Блокировка на уровне станции	Распределенная функция контроля синхронизма	Резервирование отказов выключателей	Адаптация автоматической защиты	Функция обратной блокировки	Отключение нагрузки	Восстановление нагрузки	Управление напряжением и реактивной мощностью	Переключение ввода электропитания и трансформатора	Последовательности автоматической коммутации
Управление сетью														
Синхронизация времени	—	—	—	—	—	x	—	—	—	—	—	—	—	—
Самопроверка физического устройства														
Идентификация узла														
Управление разработкой и сопровождением программного обеспечения														
Управление конфигурацией	x													
Управление операционным режимом LN														
Настройки	—	—	—	—	—	—	—	x	—	—	—	—	—	—
Тестовый режим														
Управление безопасностью системы	—	—	—	—	—	—	—	—	—	—	—	—	—	—
Управление безопасностью доступа	—	—	—	—	—	—	—	—	—	—	—	—	—	—
Управление				x	x	x								
Управление спонтанным изменением														
Синхронное переключение				x	x									
Переключение набора параметров	—	—	—	—	—	—	—	—	—	—	—	—	—	—
Управление аварийной сигнализацией	—	—	—	—	—	—	—	—	—	—	—	—	—	—
Управление событиями/управление журналом	—	—	—	—	—	—	—	—	—	—	—	—	—	—
Поиск данных	o													
Поиск отчетов о неисправностях/нарушениях		o	x											
Функция защиты (общего типа)/примеры		x	o					x	x					
Блокировка на уровне присоединения				o	x									
Блокировка на уровне станции				x	o									
Распределенная функция контроля синхронизма						o								
Резервирование отказов выключателей			x				o							

Окончание таблицы Н.2. Часть 2

ФУНКЦИЯ ФУНКЦИЯ	Поиск данных	Поиск отчетов о неисправностях/нарушениях	Функция защиты (общего типа)	Блокировка на уровне присоединения	Блокировка на уровне станции	Распределенная функция контроля синхронизма	Резервирование отказов выключателей	Адаптация автоматической защиты	Функция обратной блокировки	Отключение нагрузки	Восстановление нагрузки	Управление напряжением и реактивной мощностью	Переключение ввода электропитания и трансформатора	Последовательности автоматической коммутации
Адаптация автоматической защиты/примеры			x					o						
Функция обратной блокировки			x					o						
Отключение нагрузки			x						o					x
Восстановление нагрузки										o				x
Управление напряжением и реактивной мощностью			x									o		
Замена ввода электропитания и трансформатора						x						x	o	x
Последовательности автоматической коммутации				x	x	x								o
<p>Обозначения:</p> <p>«o» — та же функция (диагональ матрицы взаимодействия).</p> <p>«x» — предопределенное взаимодействие функций.</p> <p>«—» — взаимодействие общей функции сервиса.</p>														

Н.2 Разложение функции на логические узлы

Т а б л и ц а Н.3 — Разложение функции на логические узлы. Часть 1

ФУНКЦИЯ ЛОГИЧЕСКИЙ УЗЕЛ	Управление сетью	Синхронизация времени	Самопроверка физического устройства	Идентификация узла	Управление разработкой и сопровождением программного обеспечения	Управление конфигурацией	Управление операционным режимом LN	Настройки	Тестовый режим	Управление безопасностью доступа	Управление	Управление спонтанным изменением	Синхронное переключение	Переключение набора параметров	Управление аварийной сигнализацией
P... (защита, общего типа)	—	—	x	x	x	x	x	x	x	x				x	
RDRE (регистрация нарушений на уровне присоединения)	—	—	x	x	x	x	x	x	x	x				x	
RDRS (оценка нарушений на уровне станции)	—	—	x	x	x	x	x	x	x	x				x	
RREC (автоматическое повторное включение)	—	—	x	x	x	x	x	x	x	x				x	
RBRF (отказ выключателя)	—	—	x	x	x	x	x	x	x	x				x	
RCPW (высокочастотная защита или защита линии контрольными проводами)	—	—	x	x	x	x	x	x	x	x				x	
RFLO (локализатор неисправностей)	—	—	x	x	x	x	x	x	x	x				x	
RSYN (контроль синхронизма)	—	—	x	x	x	x	x	x	x	x				x	
RPSB (блокировка при качаниях мощности)	—	—	x	x	x	x	x	x	x	x				x	
CALH (создание групповых аварийных сигналов/событий)	—	—	x	x	x	x	x	x	x	x		x		x	x
CSWI (контроллер коммутатора)	—	—	x	x	x	x	x	x	x	x	x		x	x	
CILO (блокировки присоединения/станции)	—	—	x	x	x	x	x	x	x	x		x		x	
IHMI (человеко-машинный интерфейс)	x	—	x	x	x	x	x	x	x	x	x	x	x	x	x
ITCI (интерфейс телеуправления)	x	—	x	x	x	x	x	x	x	x	x	x	x	x	x
ITMI (интерфейс телемониторинга)			x	x	x	x	x	x	x	x		x		x	
IARC (архивация)		—	—	x	x	x	x	x	x	x				x	
ATCC (автоматический контроллер переключателя ответвлений обмотки)		—	—	x	x	x	x	x	x	x				x	
AVCO (управление напряжением)		—	—	x	x	x	x	x	x	x				x	
ARCO (управление реактивной мощностью)		—	—	x	x	x	x	x	x	x				x	
ANCR (дугогасительная катушка/катушка Петерсена)		—	—	x	x	x	x	x	x	x				x	

Окончание таблицы Н.3. Часть 1

ФУНКЦИЯ ЛОГИЧЕСКИЙ УЗЕЛ	Управление сетью	Синхронизация времени	Самопроверка физического устройства	Идентификация узла	Управление разработкой и сопровождением программного обеспечения	Управление конфигурацией	Управление операционным режимом LN	Настройки	Тестовый режим	Управление безопасностью доступа	Управление	Управление спонтанным изменением	Синхронное переключение	Переключение набора параметров	Управление аварийной сигнализацией
AZVT (отключение при нуле напряжения)	—	—	x	x	x	x	x	x	x	x				x	
GAPC (автоматизированное управление технологическим процессом)	—	—	x	x	x	x	x	x	x	x			x	x	
MMXU (единица измерения/для целей эксплуатации)	—	—	x	x	x	x	x	x	x	x				x	
MMTR (снятие показаний/сбор и вычисление)	—	—	x	x	x	x	x	x	x	x				x	
MSQI (последовательности и несимметрии)	—	—	x	x	x	x	x	x	x	x				x	
MNAI (гармоники и интергармоники)	—	—	x	x	x	x	x	x	x	x				x	
Обозначения: «x» — разложение предопределенной функции. «—» — разложение общей функции сервиса.															

Т а б л и ц а Н.4 — Разложение функции на логические узлы. Часть 2

ФУНКЦИЯ ЛОГИЧЕСКИЙ УЗЕЛ	Управление сетью	Синхронизация времени	Самопроверка физического устройства	Идентификация узла	Управление разработкой и сопровождением программного обеспечения	Управление конфигурацией	Управление операционным режимом LN	Настройки	Тестовый режим	Управление безопасностью доступа	Управление	Управление спонтанным изменением	Синхронное переключение	Переключение набора параметров	Управление аварийной сигнализацией
LLN0 (связанный с PD)	x	x	x	x	x	x	x	x	x	x				x	
GSAL (общая безопасность приложений)	x	x	x	x	x	x	x	x	x	x				x	
XCBR (выключатель)		—	—	x	x	x	x	x	x	x	x	x	x	x	
XSWI (разъединитель)		—	—	x	x	x	x	x	x	x	x	x		x	
SIMS (контроль материала изоляции)		—	—	x	x	x	x	x	x	x	x			x	

Окончание таблицы Н.4. Часть 2

ФУНКЦИЯ ЛОГИЧЕСКИЙ УЗЕЛ	Управление сетью	Синхронизация времени	Самопроверка физического устройства	Идентификация узла	Управление разработкой и сопровождением программного обеспечения	Управление конфигурацией	Управление операционным режимом LN	Настройки	Тестовый режим	Управление безопасностью доступа	Управление	Управление спонтанным изменением	Синхронное переключение	Переключение набора параметров	Управление аварийной сигнализацией
SARC (обнаружение электрической дуги)	—	—	x	x	x	x	x	x	x	x		x		x	
SPDC (обнаружение частичного разряда)	—	—	x	x	x	x	x	x	x	x		x		x	
TCTR (трансформатор тока)	—	—	x	x	x	x	x	x	x	x				x	
TVTR (трансформатор напряжения)	—	—	x	x	x	x	x	x	x	x			x	x	
YPTR (силовой трансформатор)	—	—	x	x	x	x	x	x	x	x		x		x	
YLTC (переключатель ответвлений обмотки)	—	—	x	x	x	x	x	x	x	x		x		x	
YEFN (дугогасительная катушка/катушка Петерсена)	—	—	x	x	x	x	x	x	x	x		x		x	
YPSH (активный шунт)	—	—	x	x	x	x	x	x	x	x		x		x	
ZGEN (генератор)	—	—	x	x	x	x	x	x	x	x		x		x	
ZTCF (преобразователь с тиристорным управлением)	—	—	x	x	x	x	x	x	x	x		x		x	
ZCON (преобразователь)	—	—	x	x	x	x	x	x	x	x		x		x	
ZMOT (двигатель)	—	—	x	x	x	x	x	x	x	x		x		x	
ZSAR (разрядник для защиты от перенапряжений)	—	—	x	x	x	x	x	x	x	x		x		x	
ZTCF (реактивный компонент с тиристорным управлением)	—	—	x	x	x	x	x	x	x	x		x		x	
ZRRC (вращающийся реактивный компонент)	—	—	x	x	x	x	x	x	x	x		x		x	
ZCAP (батарея конденсаторов)	—	—	x	x	x	x	x	x	x	x		x		x	
ZREA (реактор)	—	—	x	x	x	x	x	x	x	x		x		x	
ZCAB (контроль кабеля)	—	—	x	x	x	x	x	x	x	x		x		x	
ZGIL (линия передачи с газовой изоляцией)	—	—	x	x	x	x	x	x	x	x		x		x	
ZBAT (контроль аккумуляторной батареи)	—	—	x	x	x	x	x	x	x	x		x		x	
ZAXN (вспомогательная сеть)	—	—	x	x	x	x	x	x	x	x		x		x	
GGIO (общий вход/выход)	—	—	x	x	x	x	x	x	x	x	x	x		x	
STIM (синхронизация времени)		x	—	x	x	x	x	x	x	x					
SSYS (контроль системы)	x	x	x	x	x	x	x	x	x	x					
GTES (генерация тестов)		—	—	x	x	x	x	x	x	x				x	

Обозначения:
«x» — разложение предопределенной функции.
«—» — разложение общей функции сервиса.

Т а б л и ц а Н.5 — Разложение функции на логические узлы. Часть 3

ФУНКЦИЯ ЛОГИЧЕСКИЙ УЗЕЛ	Управление событиями/журналом	Поиск данных	Поиск записи о неисправностях/нарушениях	Функция защиты	Блокировка на уровне присоединения	Блокировка на уровне станции	Распределенная функция контроля синхронизма	Резервирование отказов выключателей	Автоматическая защита	Функция обратной блокировки	Отключение нагрузки	Восстановление нагрузки	Управление напряжением и реактивной мощностью	Переключение ввода электропитания и трансформатора	Автоматическая коммутация
P... (защита, общего типа)	x	x		x				x	x	x	x			x	
RDRE (регистрация нарушений на уровне присоединения)	x	x	x												
RDRS (оценка нарушений на уровне станции)	x	x	x												
PREC (автоматическое повторное включение)	x	x		x											
RBRF (отказ выключателя)	x	x						x							
RCPW (высокочастотная защита или защита линии контрольными проводами)	x	x		x											
RFLO (локализатор неисправностей)	x	x		x											
RSYN (контроль синхронизма)	x	x		x			x							x	
RPSB (блокировка при качаниях мощности)	x	x		x											
CALH (создание групповых аварийных сигналов/событий)	x	x													
CSWI (контроллер коммутатора)	x	x										x		x	x
CILO (блокировки присоединения/станции)	x	x			x	x									
IHMI (человеко-машинный интерфейс)	x	x	x	x	x	x	x	x	x	x	x	x	x	x	x
ITCI (интерфейс телеуправления)	x	x	x	x	x	x	x	x	x	x	x	x	x	x	x
ITMI (интерфейс телемониторинга)	x	x	x	x				x	x	x	x	x	x	x	x
IARC (архивация)	x	x	x												
ATCC (автоматическое управление переключателем ответвлений обмотки)	x	x											x		
AVCO (управление напряжением)	x	x											x		
ARCO (управление реактивной мощностью)	x	x											x		
ANCR (дугогасительная катушка/катушка Петерсена)	x	x													
AZVT (отключение при нуле напряжения)	x	x													

Окончание таблицы Н.5. Часть 3

ФУНКЦИЯ ЛОГИЧЕСКИЙ УЗЕЛ	Управление событиями/журналом	Поиск данных	Поиск записи о неисправностях/нарушениях	Функция защиты	Блокировка на уровне присоединения	Блокировка на уровне станции	Распределенная функция контроля синхронизма	Резервирование отказов выключателей	Автоматическая защита	Функция обратной блокировки	Отключение нагрузки	Восстановление нагрузки	Управление напряжением и реактивной мощностью	Переключение ввода электропитания и трансформатора	Автоматическая коммутация
	GAPC (автоматическое управление технологическим процессом)	x	x									x	x		
MMXU (единица измерения/операция)		—	—	x	x	x	x	x	x	x				x	
MMTR (снятие показаний/сбор и вычисление)		—	—	x	x	x	x	x	x	x				x	
MSQI (последовательности и небалансы)		—	—	x	x	x	x	x	x	x				x	
MNAI (гармоники и интергармоники)		—	—	x	x	x	x	x	x	x				x	

Обозначения:
«x» — разложение предопределенной функции.
«—» — разложение общей функции сервиса.

Т а б л и ц а Н.6 — Разложение функции на логические узлы. Часть 4

ФУНКЦИЯ ЛОГИЧЕСКИЙ УЗЕЛ	Управление событиями/журналом	Поиск данных	Поиск записи о неисправностях/нарушениях	Функция защиты (общего типа)	Блокировка на уровне присоединения	Блокировка на уровне станции	Распределенная функция контроля синхронизма	Резервирование отказов выключателей	Автоматическая защита	Функция обратной блокировки	Отключение нагрузки	Восстановление нагрузки	Управление напряжением и реактивной мощностью	Переключение ввода электропитания и трансформатора	Автоматическая коммутация
	LLN0 (связанный с PD)	x	x												
GSAL (общая безопасность приложений)	x	x													
XCBR (выключатель)	x	x	—	x	x	x	x								x
XSWI (разъединитель)	x	x	—		x	x									x
SIMS (контроль материала изоляции)	x	x	—												
SARC (обнаружение электрической дуги)	x	x	—												

Окончание таблицы Н.6. Часть 4

ЛОГИЧЕСКИЙ УЗЕЛ	ФУНКЦИЯ														
	Управление событиями/журналом	Поиск данных	Поиск записи о неисправностях/нарушениях	Функция защиты (общего типа)	Блокировка на уровне присоединения	Блокировка на уровне станции	Распределенная функция контроля синхронизма	Резервирование отказов выключателей	Автоматическая защита	Функция обратной блокировки	Отключение нагрузки	Восстановление нагрузки	Управление напряжением и реактивной мощностью	Переключение ввода электропитания и трансформатора	Автоматическая коммутация
SPDC (обнаружение частичного разряда)	x	x	—												
TCTR (трансформатор тока)	x	x	—	x				x						x	
TVTR (трансформатор напряжения)	x	x	—	x			x					x	x		
YPTR (силовой трансформатор)	x	x	—											x	
YLTC (переключатель ответвлений обмотки)	x	x	—												
YEFN (дугогасительная катушка/катушка Петерсена)	x	x	—												
YPSH (силовой шунт)	x	x	—												
ZGEN (генератор)	x	x	—	x											
ZTCF (преобразователь с тиристорным управлением)		—	—	x	x	x	x	x	x	x		x		x	
ZCON (преобразователь)		—	—	x	x	x	x	x	x	x		x		x	
ZMOT (двигатель)	x	x	—	x										x	
ZSAR (разрядник для защиты от перенапряжений)	x	x	—												
ZTCF (реактивная с тиристорным управлением)	x	x	—												
ZRRC (вращающийся реактивный компонент)	x	x	—												
ZCAP (батарея конденсаторов)	x	x	—												
ZREA (реактор)	x	x	—												
ZCAB (контроль кабеля)				x											
ZGIL (линия передачи с газовой изоляцией)				x											
ZBAT (контроль аккумуляторной батареи)				x											
ZAXN (вспомогательная сеть)		—	—	x	x	x	x	x	x	x		x		x	
GGIO (общий вход/выход)	x	x		x											
STIM (синхронизация времени)	x	x													
SSYS (контроль системы)			—												
GTES (генерация тестов)	x	x													

Обозначения:
«x» — разложение предопределенной функции.
«—» — разложение общей функции сервиса.

Приложение I
(справочное)

Расчет характеристик

I.1 Методика PICOM

I.1.1 Подход

В настоящем приложении приведен расчет динамических характеристик информационного обмена в различных сетях связи в пределах подстанции. Трудно определить точные требования к динамическим характеристикам в связи с различием в компоновке подстанций, разными схемами защит и функциями управления. Поэтому необходимо классифицировать типичные подстанции по размеру и функциональному назначению. Основные типы подстанций описаны в МЭК 61850-1. Для оценки при выполнении динамических сценариев было определено четыре типа подстанций. По этой схеме можно классифицировать реальные подстанции, однако их компоновка может зависеть от применения, географической зоны, принципов эксплуатирующей организации и т. д. Общее количество подводящих и отходящих фидеров, трансформаторов и связей будет полезно для учета различных решений в пределах выбранного подтипа и для определения реальных подстанций в соответствии с рекомендациями национальных организаций. Определения подстанции, применяемые для расчета производительности, содержат также схемы защиты и функции управления, соответствующие реальным потребностям.

Метод расчета использует общую базу данных для функций, связанных элементов данных и алгоритмов. Функции (логические узлы) и необходимая информация (PICOM) были приведены в основном в техническом отчете CIGRE, рег. № 180, и использованы рабочей группой Технического комитета 57 МЭК в процессе стандартизации. Атрибуты PICOM включают в себя требования к производительности, назначение логических узлов, режим эксплуатации и основание для их определения. Вместе с моделями выбранных подстанций для различных режимов эксплуатации подстанции можно оценить поток данных по сетям подстанции. Результаты сравниваются для различных режимов эксплуатации и различных типов подстанций.

I.1.2 Оценка динамических требований к производительности

I.1.2.1 Выбранные подстанции и их компоновка

Для определения влияния компоновки на оценку нагрузки на шины подстанции были выбраны нижеприведенные четыре компоновки и конфигурации подстанций. Были представлены подстанции магистральной сети и распределительные подстанции, позволяющие охватить широкий диапазон приложений. Оценка подстанции T2-2 с одинаковым количеством фидеров и трансформаторов была выполнена на базе двух различных компоновок, соответствующих их региональному использованию.

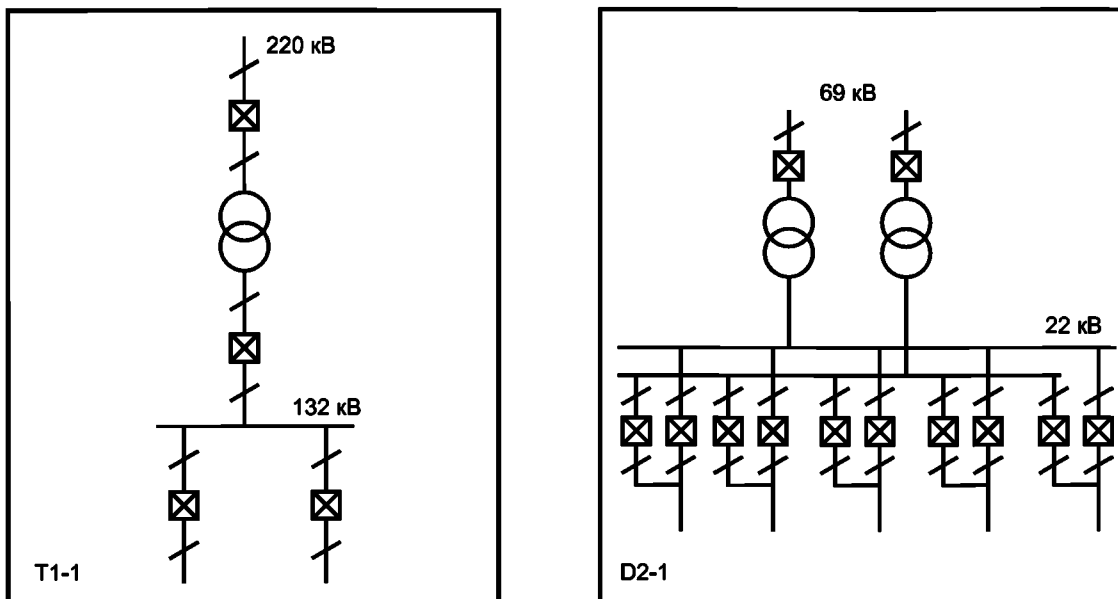


Рисунок I.1 — Магистральная подстанция малого размера T1-1 и распределительная подстанция среднего размера D2-1

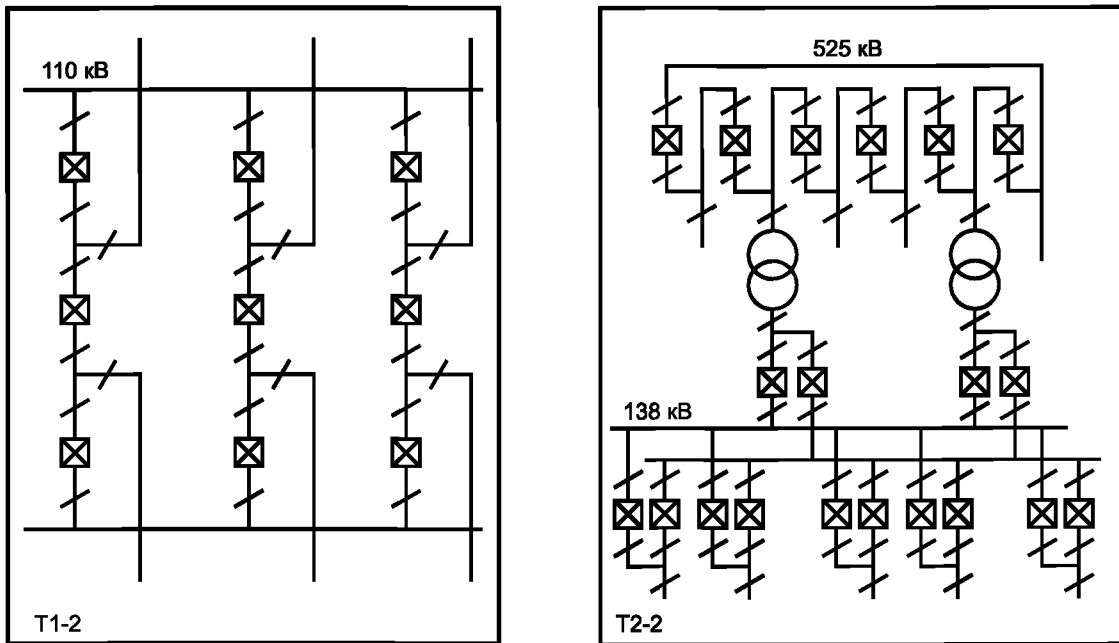


Рисунок I.2 — Магистральная подстанция малого размера T1-2 с полусторонней схемой и магистральная подстанция большого размера T2-2 с кольцевой системой сборных шин

Т а б л и ц а I.1 — Определение конфигурации всех подстанций, подлежащих оценке

Подстанции	Сборные шины, шт.	Подводящие линии, шт.	Отходящие линии, шт.	Связи, шт.	Трансформаторы, шт.
T1-1	1	1	2	—	1
D2-1	2	2	5	—	2
T1-2	2	—	6	1	—
T2-2	2	4	5	—	2

I.1.2.2 Назначенные функции защиты и управления (LN)

Из-за различий в компоновке подстанций и принятой в мире философии защиты и эксплуатации необходимо определить функции вспомогательного оборудования относительно действующих приложений. LN и их назначение физическим устройствам зависят от действующих схем защиты и эксплуатации и выполняются отдельно для каждого сценария. Назначение LN физическим устройствам для каждого сценария показано непосредственно на рисунках I.3, I.4 и I.6 и в виде ссылок в экспликациях к рисункам I.5, I.7 и I.8.

I.1.2.3 Допущения при оценке нагрузки на шины

В целом принимаются два различных вида допущений:

- Связь подстанции по одной единой сети (нормальный режим эксплуатации, наихудший случай).
- Связь подстанции с использованием модели связи TC 57 в соответствии с рисунком 2, за исключением интерфейсов 2 и 9 (только наихудший случай).

Результаты, приведенные в I.2, рассчитаны по сценариям наихудшего случая и нормального режима эксплуатации. Сценарий наихудшего случая рассматривает нормальный, аварийный, аномальный и послепослеаварийный режимы работы и предполагает для всех сигналов наивысший класс производительности на сигнал. Все оцененные нагрузки на шины исключают любые непроизводительные затраты на разработку протокола и основаны на широкополосной архитектуре (виртуальной) системы связи. Нагрузки на шину представляют

необходимую полосу пропускания виртуального (выбранного) канала связи, который способен удовлетворить все требования к производительности, зависящие от PICOM. Назначение какой-либо PICOM каналу связи в соответствии с интерфейсами 1—9, описанными в серии стандартов МЭК 61850, выполняется для каждой PICOM отдельно.

Определение режимов эксплуатации принято в соответствии с техническим отчетом CIGRE, рег. № 180:

Нормальный

Основные задачи по управлению и контролю (параметр, измеряемые величины, команды).

Аномальный/предупредительный

Перегрузка трансформатора, предупредительный сигнал (перегрузка, пуск/срабатывание реле, некоторые аварийные сигналы и события).

Аварийный/повреждение

Действие защиты (отключение, аварийные сигналы, события).

Послеаварийный

Сбор информации о неисправности (параметры неисправности, запись нарушений).

1.1.3 Результаты расчетов

1.1.3.1 Обзор

Т а б л и ц а 1.2 — Обзор основных результатов выполненных расчетов на основе одной общей шины с учетом всех интерфейсов, за исключением интерфейсов 2 и 9

Пример	T1-1	D2-1	T1-2 ^{a)}	T2-2 (двойная система шин/двойная система шин)	T2-2 ^{a)} (сборные шины кольцевой/прямой топологии)
Подводящие линии	1	2	—	4	4
Отходящие линии	2	4	6	8	8
Трансформаторы	1	2	—	2	2
Физические устройства	57	121	25	252	60
СТ-трансформаторы и VT-трансформаторы нетрадиционного проекта	X...	X...		X...	
Поток данных (нормальный режим эксплуатации — D_n), кБ/с	244	392	388	849	949
Поток данных (наихудший случай — D_w) кБ/с	442	830	788	1748	1737
D_n/D_w	0,551	0,472	0,493	0,486	0,546
^{a)} Расчет с особым допущением в отношении требований к производительности и системам коммуникационных шин.					

Сравнение обоих расчетов для T2-2 может привести к выводу, что поток данных в наихудшем случае более или менее независим от компоновки сборной шины в подстанции заданного размера. В этом особом случае основную нагрузку на шины определяют аналоговые значения циклических данных или высокоскоростная цифровая информация. Тем не менее должны быть учтены схемы защиты, функции управления и требования ко времени, а также наличие/отсутствие технологической шины.

1.1.3.2 Подстанция T1—1

Схема защиты и необходимые функции управления этой подстанцией магистральной сети показаны на рисунке 1.3.

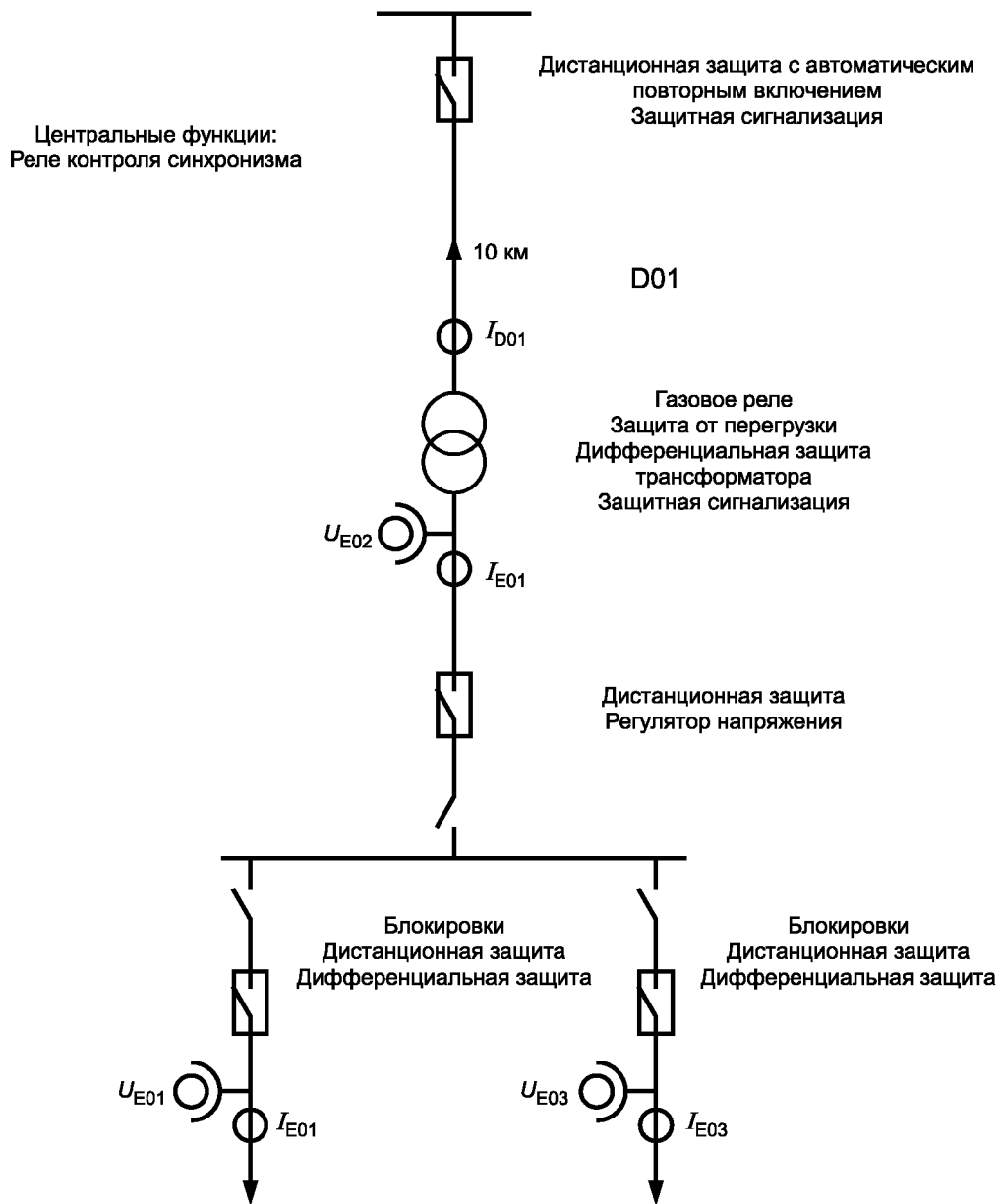


Рисунок I.3 — Подстанция типа T1-1 с распределением функций

Т а б л и ц а I.3 — Результаты для подстанции T1-1

Номер интерфейса	Режим эксплуатации	Максимальная нагрузка на шины, кБ/с	Примечание
Одна сеть	Нормальный	244	—
Одна сеть	Наихудший случай	442	—
1, 3, 6	То же	123	Станционная шина
8	»	24	Станционная шина
4, 5	»	295	Технологическая шина, все линии
4, 5	»	192	Технологическая шина, линии =E01 – =E03
4, 5	»	65	Технологическая шина, линия =E01

1.1.3.3 Подстанция D2-1

Схема защиты и необходимые функции управления этой распределительной подстанцией показаны на рисунке 1.4.

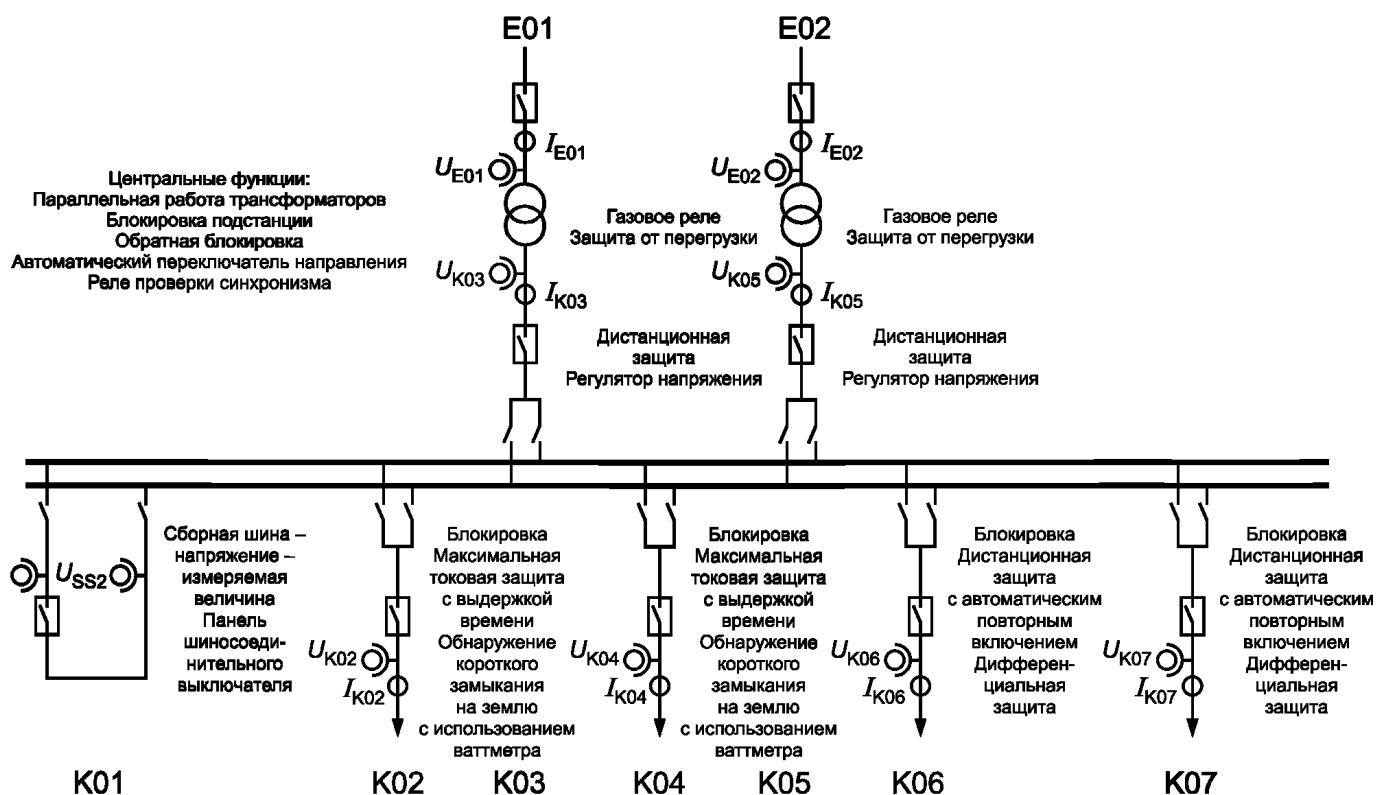


Рисунок 1.4 — Подстанция типа D2-1 с распределением функций

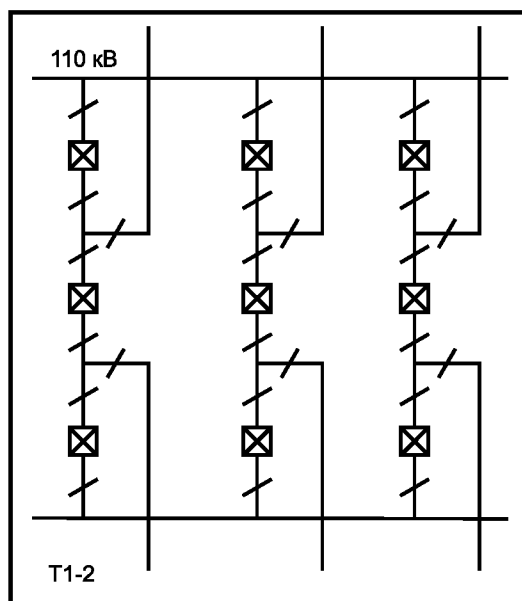
Т а б л и ц а 1.4 — Результаты для подстанции D2-1

Номер интерфейса	Режим эксплуатации	Максимальная нагрузка на шины, кБ/с	Примечание
Одна сеть	Нормальный	392	—
Одна сеть	Наихудший случай	830	—
1, 3, 6	»	259	Станционная шина, 1, 3, 6
8	»	12	Станционная шина, 8
4, 5	»	67	Технологическая шина, только линия =K06 (см. рисунок 1.4)

1.1.3.4 Подстанция T1-2

Для данной подстанции была оценена только конфигурация одной сети с ограниченными требованиями к производительности для PICOM данных классов 1 и 2. Поэтому принято требование к производительности, равной 4 мс. Кроме того, к реле защиты напрямую подключены только традиционные трансформаторы тока и напряжения.

Схема защиты и необходимые функции управления данной подстанции магистральной сети основаны на сценарии T2-2 (см. 1.1.3.5):



Примечание — Функции распределены точно так же, как для T2-2 на рисунке I.6.

Рисунок I.5 — Подстанция типа T1-2

Таблица I.5 — Результаты для подстанции T1-2

Номер интерфейса	Режим эксплуатации	Максимальная нагрузка на шины, кБ/с	Примечание
Одна сеть	Нормальный	388	Минимальное требование к времени (классы производительности 1 и 2) должно быть равно 4 мс
Одна сеть	Наихудший случай	783	То же

I.1.3.5 Подстанция T2-2

Данная подстанция была оценена только в двух различных конфигурациях с учетом регионального использования.

I.1.3.5.1 Конфигурация с двумя распределителями с двойной системой шин

Схема защиты и необходимые функции управления подстанцией магистральной сети показаны на рисунке I.6.

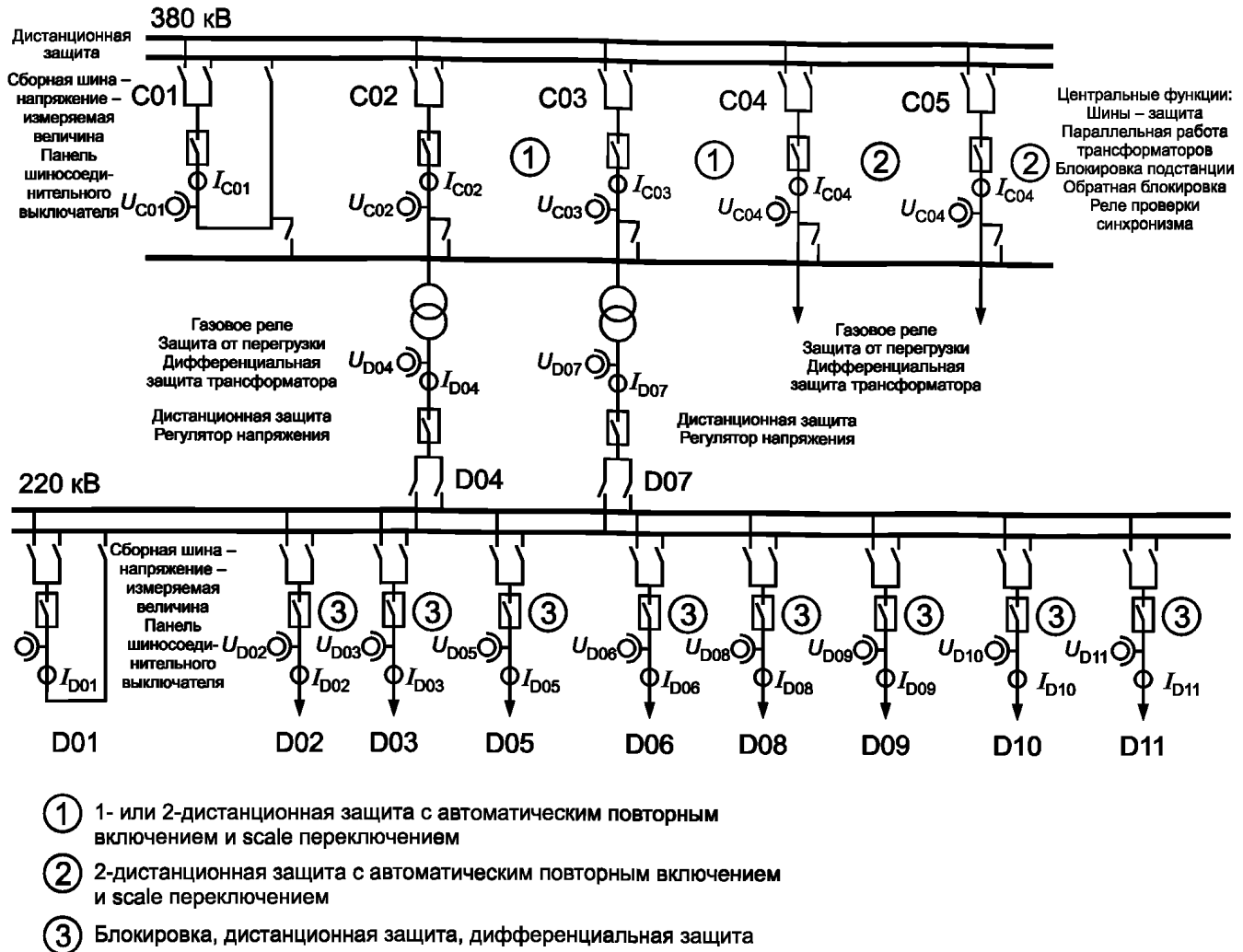


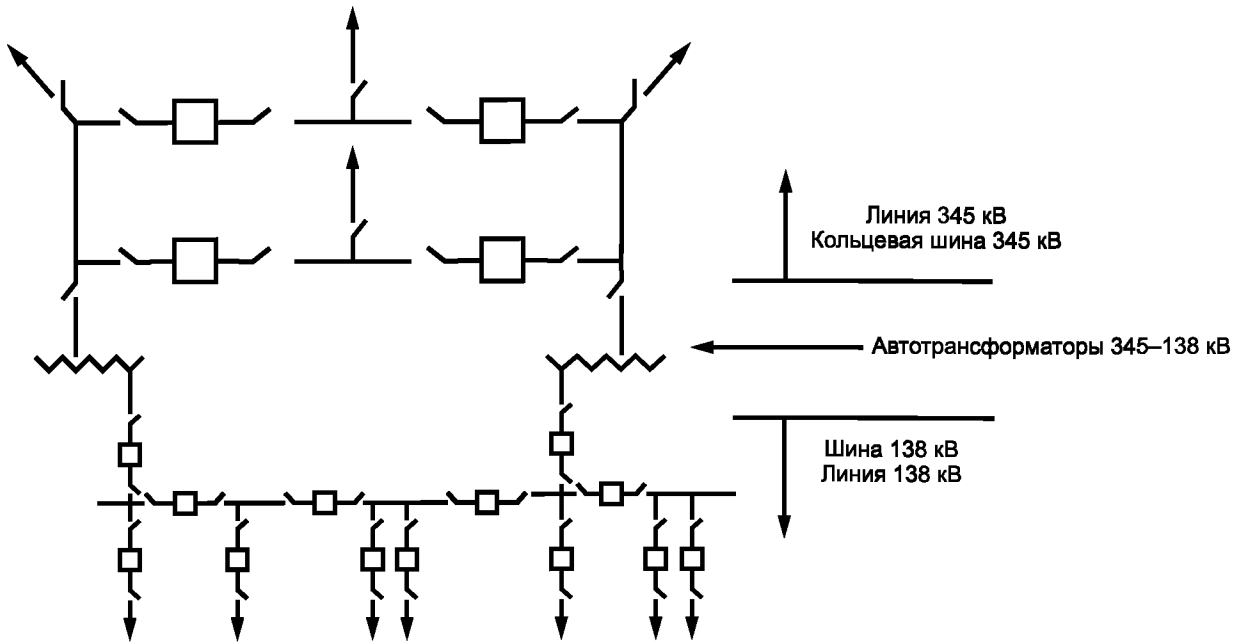
Рисунок I.6 — Подстанция типа T2-2 с распределением функций

Т а б л и ц а I.6 — Результаты для подстанции T1-2

Номер интерфейса	Режим эксплуатации	Максимальная нагрузка на шины, кБ/с	Примечание
Одна сеть	Нормальный	849	—
Одна сеть	Наихудший случай	1748	—
1, 3, 6	»	489	Станционная шина, 1, 3, 6
8	»	36	Станционная шина, 8
4, 5	»	77	Технологическая шина, только линия =C04 (см. рисунок I.6)
4, 5	»	75	Технологическая шина, только линия =D02 (см. рисунок 22)

I.1.3.5.2 Конфигурация с кольцевой шиной/прямой шиной

Приводится для сравнения; конфигурация одной сети с ограниченными требованиями к времени для классов 1 и 2 производительности PICOM данных. Поэтому принято требование к времени для указанной производительности, равное 4 мс. Кроме того, к реле защиты напрямую подключены только традиционные трансформаторы тока и напряжения. Схема защиты и соответствующие функции управления данной подстанцией магистральной сети показаны на рисунке I.7 и являются также базовой моделью для метода моделирования LAN, описанного в I.2.



Примечание — Распределение функций описано в I.2.

Рисунок I.7 — Подстанция магистральной сети большой мощности с кольцевой топографией, аналогичная T2-2

Таблица I.7 — Результаты для подстанции в соответствии с рисунком I.7 (распределение функций описано в I.2)

Номер интерфейса	Режим эксплуатации	Максимальная нагрузка на шины, кБ/с	Примечание
Одна сеть	Нормальный	949	Минимальное требование к времени (классы производительности 1 и 2) равно 4 мс
Одна сеть	Наихудший случай	1737	То же

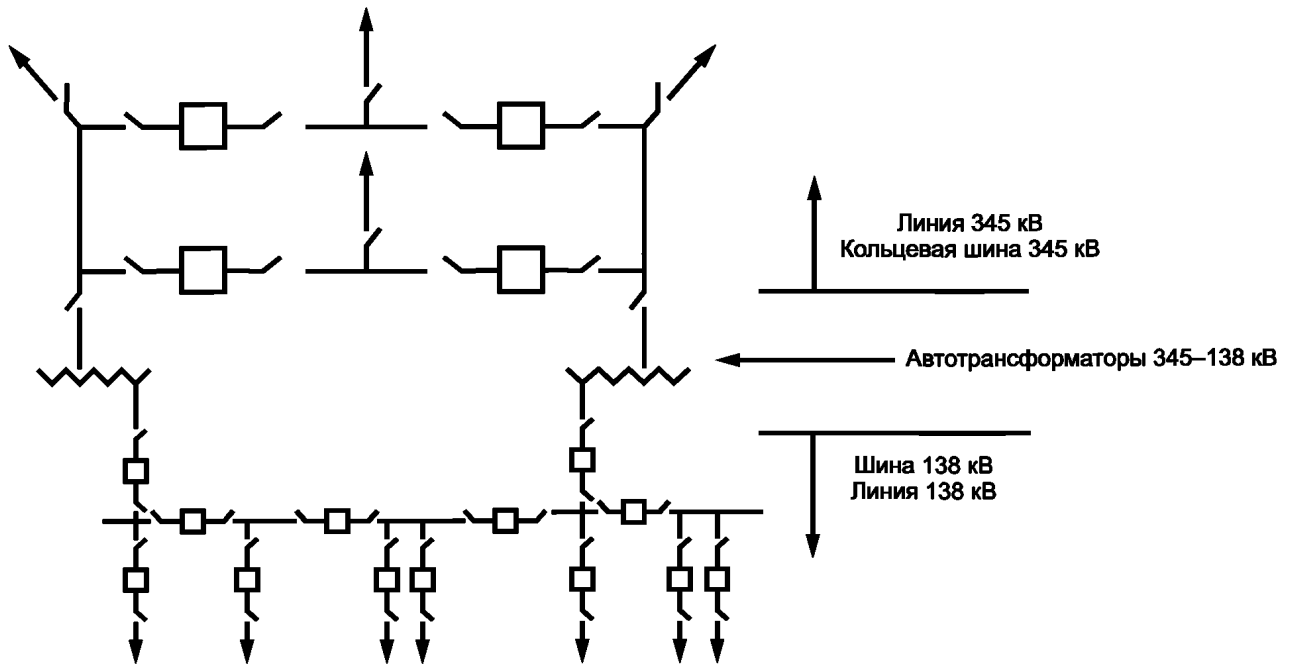
I.2 Метод моделирования LAN для динамической оценки производительности

I.2.1 Подход

Для динамической оценки производительности сети LAN подстанции была использована трехступенчатая процедура. Во-первых, была изучена система релейной защиты типичной подстанции для определения объема трафика по сети LAN, генерированного гипотетически тяжелым нарушением нормальной эксплуатации подстанции магистральной сети. Во-вторых, на основе полученного уровня трафика в сети LAN с применением программы моделирования была изучена одновременность выдачи сообщений. В-третьих, в рамках той же программы моделирования были выполнены прогоны моделирующей программы для определения производительности сети LAN в широком диапазоне одновременных сообщений (от 10 до 100) с использованием коллективного и коммутируемого концентратора Ethernet LAN 10 Мбит/с и 100 Мбит/с. Технологические шаги для выполнения оценки приведены ниже.

I.2.1.1 Определение трафика в сети LAN

Рассматриваемая подстанция является достаточно стандартной подстанцией магистральной сети от 345 до 138 кВ. На одиночную кольцевую шину подключены четыре линии 345 кВ, восемь линий 138 кВ подключены на прямую секционную шину. Имеется автотрансформатор от 345 до 138 кВ с ответвлениями двух линий 345 кВ. Имеется опора для четырех линий, несущая две линии 345 кВ и две линии 138 кВ, входящие на станцию. Однолинейная схема станции показана на рисунке I.8.



Примечание — Распределение функций описано в настоящем пункте.

Рисунок I.8 — Подстанция магистральной сети большой мощности с кольцевой топографией, аналогичная T2-2

Защита каждой линии 345 кВ состоит из пакета системы 1 и пакета системы 2. Каждый пакет системы имеет два независимых микропроцессорных релейных блока. Система 1 имеет две подсистемы связи — DTT (непосредственное локальное отключение) и DCR (релейная защита на основе направленного сравнения) или PCR (релейная защита на основе сравнения фаз). Система 2 имеет только подсистему DTT (непосредственное локальное отключение).

Каждый защитный пакет линии 138 кВ состоит из одиночной системы защиты. Эта система состоит из двух независимых микропроцессорных релейных блоков и двух подсистем связи — DTT и DCR или PCR.

Имеется сеть LAN подстанции с требованием по производительности, позволяющей доставлять сигнал на отключение от направляющего IED-устройства (интеллектуального электронного устройства) на уровне приложения к получающему IED-устройству на уровне приложения за 4 мс. Технологическая шина отсутствует. VT-трансформаторы и СТ-трансформаторы напрямую жестко подключены к реле защиты. В данном конкретном случае было сделано допущение, что к каждому выключателю жестко подключено IED-устройство выключателя, которое содержит функции управления выключателем, автоматического повторного включения и функции релейной защиты от отказа выключателя. На IED-устройство выключателя направляются сообщения на отключение и включение выключателя, инициацию автоматического повторного включения и инициацию защиты от отказа выключателя.

Сценарий также допускает наличие IED-устройств релейной связи (RC), отвечающих за передачу сведений о релейной защите, которые жестко подключены к оборудованию канала для направленного сравнения (DCR) и непосредственного локального отключения (DTT) (то есть высокочастотной защиты силовых линий, низких частот, микроволн, оптических и т. д.). Оборудование канала релейной связи DCR и DTT не жестко подключено к соответствующим им реле защиты. Вместо этого сигналы отключения и блокировки на удаленные концы линии инициируются IED-устройствами реле защиты путем направления сообщений DTT или PTT (разрешительное локальное отключение) по сети LAN подстанции на IED-устройства релейной связи. Затем выходы из IED-устройств релейной связи запускают оборудование канала. Команды, полученные от оборудования канала релейной трансляции, также генерируют сигналы сети LAN. Схемы конфигурации IED-устройство — сеть LAN показаны на рисунках I.9 и I.10. Схемы показывают 85 IED-устройств защиты и управления.

Сценарий допускает повреждение секции опоры для четырех линий с падением на землю и созданием короткого замыкания на всех четырех линиях (от 2 до 345 кВ и от 2 до 138 кВ). Во время этого инцидента происходит также повреждение выключателя. Инженеры по защите проанализировали это событие и пришли к выводу, что IED-устройства сгенерируют 144 команды «точка-точка» (эквивалентно индивидуальным проволочным соединениям в обычных установках), каждая из которых также эквивалентна отдельной PICOM.

Были сделаны следующие дополнительные допущения:

- Все IED-устройства подключены к одной сети LAN. Наличие резервной сети LAN не снижает объема трафика на данную сеть LAN.
- Вся защита, управление и контроль выполняются через IED-устройства защиты. Контроллеры присоединения отсутствуют.
- Все выходы IED-устройств рассматриваются одинаково, без намеренной задержки времени на выходы, например инициация повторного включения или инициация повреждения выключателя.
- Данная линия передачи не получает и не инициирует DCR сигналы для этого случая внутреннего повреждения.
- Время канала принимается равным нулю, то есть удаленная команда на отключение прибывает в сеть LAN в то же самое время, что и локальная команда на отключение.
- Все сообщения используют неподтвержденный протокол.
- Отключение инициируется линейными реле примерно через 1 цикл (16 мс) после короткого замыкания.
- Защита трансформатора инициирует отключение примерно через 3 цикла (50 мс) после короткого замыкания и, следовательно, не включена в начальный «информационный взрыв» из потока сообщений в сети LAN.
- Ситуация подразумевает, что все реле работают правильно. Неправильные операции генерируют дополнительные сообщения.
- Цифровой регистратор аварийных записей (DFR) представляет собой отдельное устройство, которое контролирует весь трафик по сети LAN на предмет последовательности событий. Трафик по сети LAN не направляется на регистратор DFR.

В таблице I.8 графа «Команды «точка-точка»» содержит перечень выходов отдельных IED-устройств (PICOM данных). Часть этих команд исходят от одного IED-устройства к тому же IED-устройству — приемнику и, следовательно, могут быть объединены в одно сообщение. Они показаны в графе «Многокомандные сообщения «точка-точка»». Кроме того, информация во многих многокомандных сообщениях должна направляться на множественные приемники и поэтому может быть многоадресной. После разложения многоадресное сообщение будет получено каждым устройством или функцией, показанным в графе «Команды «точка-точка»».

Т а б л и ц а I.8 — Неисправные (дефектные) линии 138 кВ и связанные сообщения

Устройство	Многоадресное сообщение	Команды «точка-точка» (PICOM данные)	Многокомандные сообщения «точка-точка»
Реле 1	1	Отключение выключателя X	1
		Инициация автоматического повторного включения	
		Инициация защиты от повреждения выключателя	
		Снятие блокировки с канала связи DCR	
		Направление DTT на канал связи DTT	
Реле 2	1	Отключение выключателя X	1
		Инициация автоматического повторного включения	
		Инициация защиты от повреждения выключателя	
		Снятие блокировки с канала связи DCR	
Канал релейной связи	1	Направление DTT на канал связи DTT	1
		Отключение выключателя X	1
		Инициация автоматического повторного включения	
		Инициация защиты от повреждения выключателя	
Всего	3 сообщения/линия · 2 линии = 6	13 команд/линия · 2 линии = 26 PICOM данных	7 сообщений/линия · 2 линии = 14

Аналогичный анализ был выполнен для исправной линии 138 кВ и для всех четырех линий 345 кВ. Учитывая все IED-устройства, это единичное непредвиденное событие генерирует 144 команды «точка-точка» (PICOM данные). Если их объединить в сообщения, оно генерирует 60 многокомандных сообщений «точка-точка». Если используются многоадресные сообщения, итог снижается до 38 сообщений. Таким образом, для оценки переполнения сети LAN было использовано 38 многоадресных сообщений. Таблицы, приведенные в I.2.3, содержат подробную информацию и обобщают трафик через сеть LAN, вызванный этим инцидентом. Следует отметить, что из-за выбора типа релейных схем (направленного сравнения мощностей и отключения передачи) более половины трафика (20 из 38 сообщений) проходит через релейные связи IED-устройств (интерфейс 2).

1.2.1.2 Одновременность сообщений

В системах, основанных на конкуренции, например Ethernet, на производительность сильно влияет число имеющих место конфликтов. При помощи моделирующей программы COMNET III была измерена производительность коллективных и коммутируемых систем концентраторов 10 и 100 Мбит. Архитектура коллективной сети Ethernet LAN включает в себя все 85 IED-устройств, сообщающихся друг с другом по одному совместному каналу. Архитектура коммутируемого концентратора состоит из четырех коммутируемых концентраторов сети Ethernet. IED-устройства распределяются в каждом концентраторе, к которому подключены от 20 до 22 IED-устройств. Влияние SCADA-системы и фоновой трафика передачи файлов на событийно-управляемые сообщения по сетям LAN Ethernet было изучено ранее. Это изучение показало, что нагрузка от фоновой трафика, в 5 раз превышающего нормальный трафик SCADA-системы плюс две большие передачи файлов (осциллографическая регистрация аварийной записи), не имеет поддающегося измерению влияния на время доставки событийно-управляемых сообщений. Поэтому моделирование COMNET III не содержит фоновой трафика.

Для первых прогонов моделирующей программы было сделано допущение, что все 38 сообщений поступают в сеть LAN одновременно с разницей не более 1 мкс. Однако микропроцессорные IED-устройства реле защиты работают в режиме выборки. Большинство современных проектов выполняют аналогово-цифровую выборку A/D в диапазоне от 1 до 4 кГц (интервал выборки — от 0,25 до 1 мс). Более того, если не считать устройств измерения вектора, дискретные тактовые генераторы не синхронизированы между IED-устройствами. Таким образом, даже при совершенно одинаковых IED-устройствах очень низка вероятность того, что единичное событие в энергосистеме может быть причиной отклика множества IED-устройств с генерацией многоадресных сообщений в интервале 100 мкс.

Поэтому были выполнены дополнительные прогоны моделирующей программы для определения влияния разброса 38 сообщений по более широким временным окнам. При этих прогонах моделирующей программы были использованы нормальные распределения 10, 100 и 1000 мкс (1 мс). Предполагалось, что каждое сообщение представляло собой минимальный пакет сети Ethernet длиной 256 байт. Результаты показаны в таблицах I.9 и I.10. В правой колонке приведена сумма средней задержки сообщений плюс переменная на уровне 3—sigma.

Т а б л и ц а I.9 — Задержка 38 многоадресных сообщений длиной 256 байт в сети с концентратором коллективного доступа

Скорость в сети LAN, Мбит/с	Стандартное отклонение времени распределения сообщений, мкс	Средняя задержка сообщений, мс	Максимальная задержка сообщений 3—sigma, мс
10	1	6,36	21,93
10	10	6,34	21,34
10	100	6,03	20,73
10	1 000	4,07	16,43
100	1	1,10	3,76
100	10	0,64	2,53
100	100	0,61	2,56
100	1 000	0,05	0,29

Т а б л и ц а I.10 — Задержка 38 сообщений в сети с коммутируемым концентратором

Скорость в сети LAN, Мбит/с	Стандартное отклонение времени распределения сообщений, мкс	Средняя задержка сообщений, мс	Максимальная задержка сообщений 3—sigma, мс
10	1	0,68	1,70
10	10	0,67	1,68
10	100	0,59	1,27
10	1 000	0,43	0,67
100	1	0,07	0,17
100	10	0,06	0,15
100	100	0,05	0,07
100	1 000	0,04	0,06

Полученные результаты показывают отсутствие сильных изменений в задержке сообщений при увеличении стандартного отклонения с 1 до 10 и до 100 мкс, но наличие значительного изменения производительности при увеличении окна со 100 до 1000 мкс. Учитывая частоту отсчетов в конструкции современных микропроцессорных IED-устройств, было сделано заключение, что основой для дальнейшего анализа должно быть нормальное распределение в интервале 1000 мкс (1 мс). Прогоны моделирующей программы для большего времени не выполнялись.

1.2.1.3 Влияние объема сообщений на динамическую производительность сети LAN

Были выполнены дополнительные прогоны моделирующей программы для определения производительности сети LAN Ethernet на различных уровнях сообщений, все с нормальным распределением 1 мс. Результаты показаны в таблицах I.11 и I.12.

Т а б л и ц а I.11 — Задержка переменного числа сообщений в сети с концентратором коллективного доступа

Скорость в сети LAN, Мбит/с	Число сетевых сообщений	Средняя задержка сообщений, мс	Максимальная задержка сообщений 3—sigma, мс
10	10	0,41	1,19
10	20	1,43	6,23
10	30	2,94	12,69
10	38	4,07	16,43
10	50	5,77	23,11
10	60	7,14	29,64
10	74	9,37	35,29
100	10	0,03	0,04
100	20	0,03	0,11
100	30	0,04	0,18
100	38	0,05	0,29
100	50	0,08	0,52
100	60	0,15	1,05
100	74	0,24	1,74
100	90	0,40	2,75
100	100	0,49	3,36

Т а б л и ц а I.12 — Задержка переменного числа сообщений в сети с коммутируемым концентратором

Скорость в сети LAN, Мбит/с	Число сетевых сообщений	Средняя задержка сообщений, мс	Максимальная задержка сообщений 3—sigma, мс
10	10	0,41	0,61
10	20	0,42	0,59
10	30	0,42	0,64
10	38	0,43	0,67
10	50	0,45	0,81
10	60	0,47	0,89
10	74	0,48	0,91
10	90	0,50	1,04
10	100	0,52	1,20
100	10	0,04	0,06
100	20	0,04	0,06
100	30	0,04	0,06
100	38	0,04	0,06
100	50	0,04	0,06
100	60	0,04	0,06
100	74	0,04	0,06
100	100	0,04	0,06

1.2.2 Заключение

- Использование многоадресных сообщений может значительно снизить генерированный неисправностью трафик по сети LAN. Согласно сценарию Commonwealth Edison (описанному в перечислениях настоящего подпункта) было достигнуто снижение общего объема со 144 до 38 сообщений.

- В целях анализа разумно допустить, что сообщения, генерируемые событием (отказом), могут распространяться свыше 1 мс.

- Коллективный концентратор сети Ethernet 10 Мбит имеет ограниченную производительность. Он может доставить менее 20 сообщений за 4 мс (приблизительно 15 — интерполяцией).

- Три LAN (коммутируемый концентратор 10 Мбит/с, коллективный концентратор 100 Мбит/с и коммутируемый концентратор 100 Мбит/с) — все они могут доставить 100 сообщений в пределах 4 мс, если распространение свыше 1 мс.

1.2.3 Заключение и подробная информация в отношении трафика по сети LAN

Т а б л и ц а 1.13 — Сводная таблица

Характеристика линии		Многоадресные сообщения	Команды «точка-точка» (PICOM данные)	Многокомандные сообщения «точка-точка»
Каждая линия 138 кВ	Неисправная	3	13	7
	Исправная	2	2	2
Каждая линия 345 кВ	Неисправная	6	49	13
	Исправная	4	4	4
2 неисправные линии 138 кВ		6	26	14
6 исправных линий 138 кВ		12	12	12
2 неисправные линии 345 кВ		12	98	26
2 исправные линии 345 кВ		8	8	8
Всего		38	144	60

Т а б л и ц а 1.14 — Неисправные линии 138 кВ

Устройство	Многоадресное сообщение	Команды «точка-точка» (PICOM данные)	Многокомандные сообщения «точка-точка»
Реле 1	1	Отключение выключателя X	1
		Инициация автоматического повторного включения	
		Инициация защиты от повреждения выключателя	
		Снятие блокировки с канала связи DCR	1
		Направление DTT на канал связи DTT	1
Реле 2	1	Отключение выключателя X	1
		Инициация автоматического повторного включения	
		Инициация защиты от повреждения выключателя	
		Снятие блокировки с канала связи DCR	1
		Направление DTT на канал связи DCR	1
Канал релейной связи	1	Отключение выключателя X	1
		Инициация автоматического повторного включения	
		Инициация защиты от повреждения выключателя	
Неисправное	3 сообщения/линия · 2 линии = 6	13 команд/линия · 2 линии = 26	7 команд/линия · 2 линии = 14

Т а б л и ц а I.15 — Исправные линии 138 кВ (на линию)

Устрой-ство	Многоадресные сообщения	Команды «точка-точка» (PICOM данные)	Многокомандные сообщения «точка-точка»
Реле 1	1	Направление блокировки на канал связи DCR	1
Реле 2	1	Направление блокировки на канал связи DCR	1
Канал релейной связи — получение		Отсутствие сигнала	0
Исправное	2 сообщения/линия · 6 линий = 12	2 команды/линия · 6 линий = 12	2 сообщения · 6 = 12

Т а б л и ц а I.16 — Всего на линию 138 кВ

Устрой-ство	Многоадресные сообщения	Команды «точка-точка» (PICOM данные)	Многокомандные сообщения «точка-точка»
Всего	18 сообщений	38 команд «точка-точка»	26 сообщений

Т а б л и ц а I.17 — Неисправные линии 345 кВ/на линию/на релейную систему — реле 1

Устрой-ство	Многоадресное сообщение	Команды «точка-точка» (PICOM данные)	Многокомандные сообщения «точка-точка»
Реле 1	1	Отключение выключателя X1	1
		Инициация автоматического повторного включения X1	
		Инициация защиты от повреждения выключателя X1	
		Отключение выключателя X2	1
		Инициация защиты от повреждения выключателя X2	
		Отключение трансформаторного выключателя 138 кВ	1
		Инициация защиты от повреждения выключателя — трансформаторный выключатель	
		Разблокировка DCR или пуск РТТ на каналах связи РТТ (только система 1)	1
Передача DTT на канал связи DTT	1		

Т а б л и ц а I.18 — Неисправные линии 345 кВ/на линию/на релейную систему — реле 2

Устрой-ство	Многоадресное сообщение	Команды «точка-точка» (PICOM данные)	Многокомандные сообщения «точка-точка»
Реле 2	1	Отключение выключателя X1	1
		Инициация повторного включения X1	
		Инициация защиты от повреждения выключателя X1	
		Отключение выключателя X2	1
		Инициация защиты от повреждения выключателя X2	
		Отключение трансформаторного выключателя 138 кВ	1
		Инициация защиты от повреждения выключателя трансформаторный выключатель	
		Разблокировка DCR или пуск РТТ на канале связи РТТ (только система 1)	1
		Передача DTT на канал связи DTT	1

Т а б л и ц а 1.19 — Неисправные линии 345 кВ/на линию/на систему связи

Устрой-ство	Многоадресное сообщение	Команды «точка-точка» (PICOM данные)	Многокомандные сообщения «точка-точка»
IED-устройство релейной системы	1	От системы связи на логический вход реле (только система 1)	1
		Отключение выключателя X1	1
		Инициация повторного включения X1	
		Инициация защиты от повреждения выключателя X1	
		Отключение выключателя X2	1
		Инициация защиты от повреждения выключателя X2	1
		Отключение трансформаторного выключателя 138 кВ	
Инициация защиты от повреждения выключателя — Трансформаторный выключатель			

Т а б л и ц а 1.20 — Неисправные линии 345 кВ

Устрой-ство	Многоадресное сообщение	Команды «точка-точка» (PICOM данные)	Многокомандные сообщения «точка-точка»
Всего 1	Для 2 систем/линия · 3 = 6	49	13
Всего 2	Для 2 поврежденных линий · 6 = 12	98	26

Т а б л и ц а 1.21 — Исправные линии 345 кВ/на линию

Устрой-ство	Многоадресное сообщение	Команды «точка-точка» (PICOM данные)	Многокомандные сообщения «точка-точка»
Система 1 Реле 1	1	Начало блокировки. Останов РТТ на канале связи DCR или РТТ	1
Система 1 Реле 2	1	Направление блокировки. Останов РТТ на канале связи DCR или РТТ	1
Релейная связь Система 1		Отсутствие сигнала	0
Система 2 Реле 1	1	Начало блокировки. Останов РТТ на канале связи DCR или РТТ	1
Система 2 Реле 2	1	Начало блокировки. Останов РТТ на канале связи DCR или РТТ	1
Релейная связь Система 2		Отсутствие сигнала	0
Исправное	4 сообщения · 2 линии = 8	4 команды «точка-точка» · 2 линии = 8 «точка-точка»	4 многокомандных сообщения · 2 линии = 8

Т а б л и ц а I.22 — Всего на линию 345 кВ

345 кВ	Многоадресное сообщение	Команды «точка-точка» (PICOМ данные)	Многокомандные сообщения «точка-точка»
Всего	20	106	36

Т а б л и ц а I.23 — Всего на сеть LAN

LAN	Многоадресное сообщение	Команды «точка-точка» (PICOМ данные)	Многокомандные сообщения «точка-точка»
ВСЕГО	38	144	60

1.2.4 Конфигурации сети Ethernet с коммутируемым концентратором и концентратором коллективного доступа

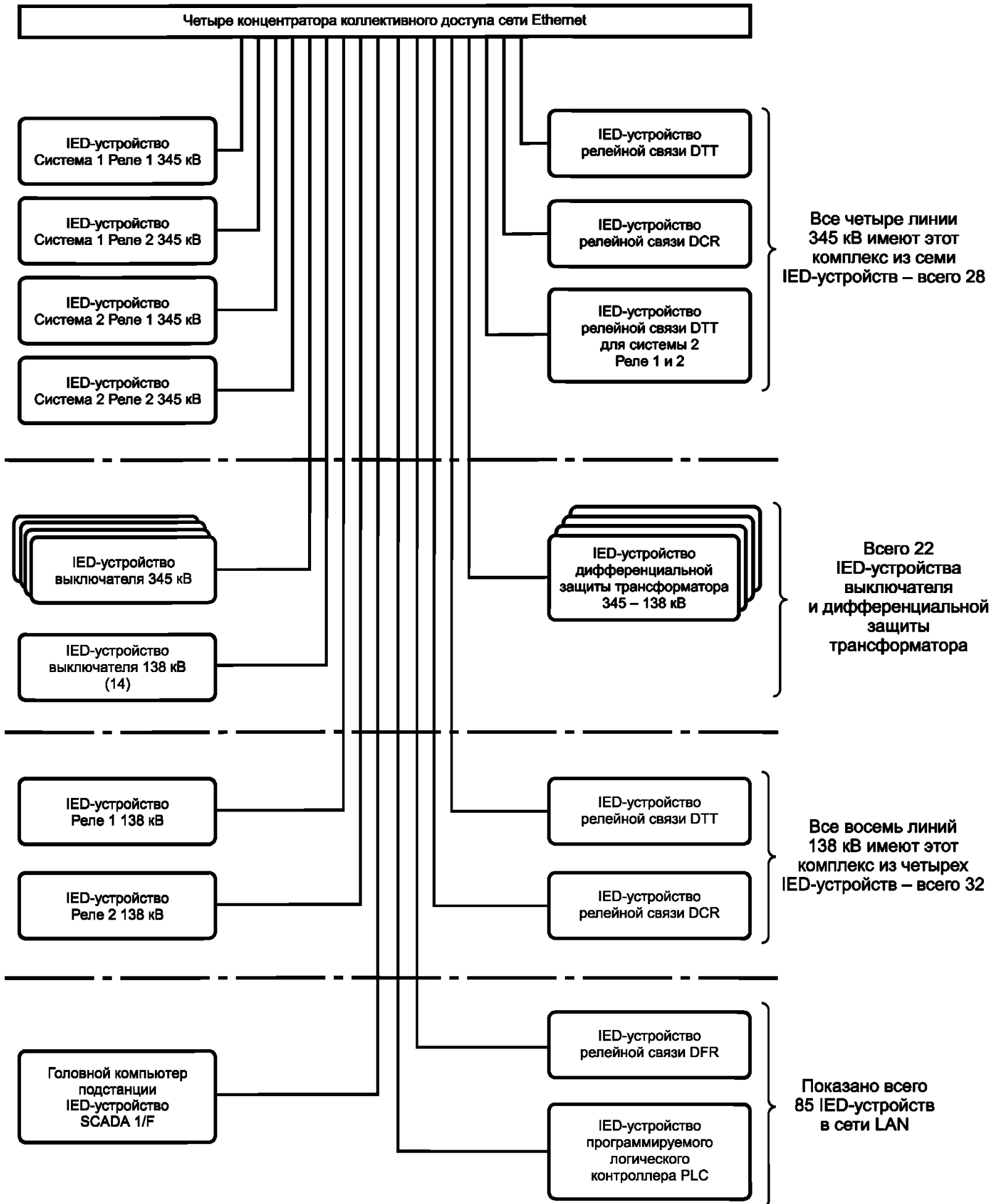


Рисунок 1.9 — Конфигурация сети Ethernet с концентратором коллективного доступа

Четыре концентратора, подключенных к сети Ethernet

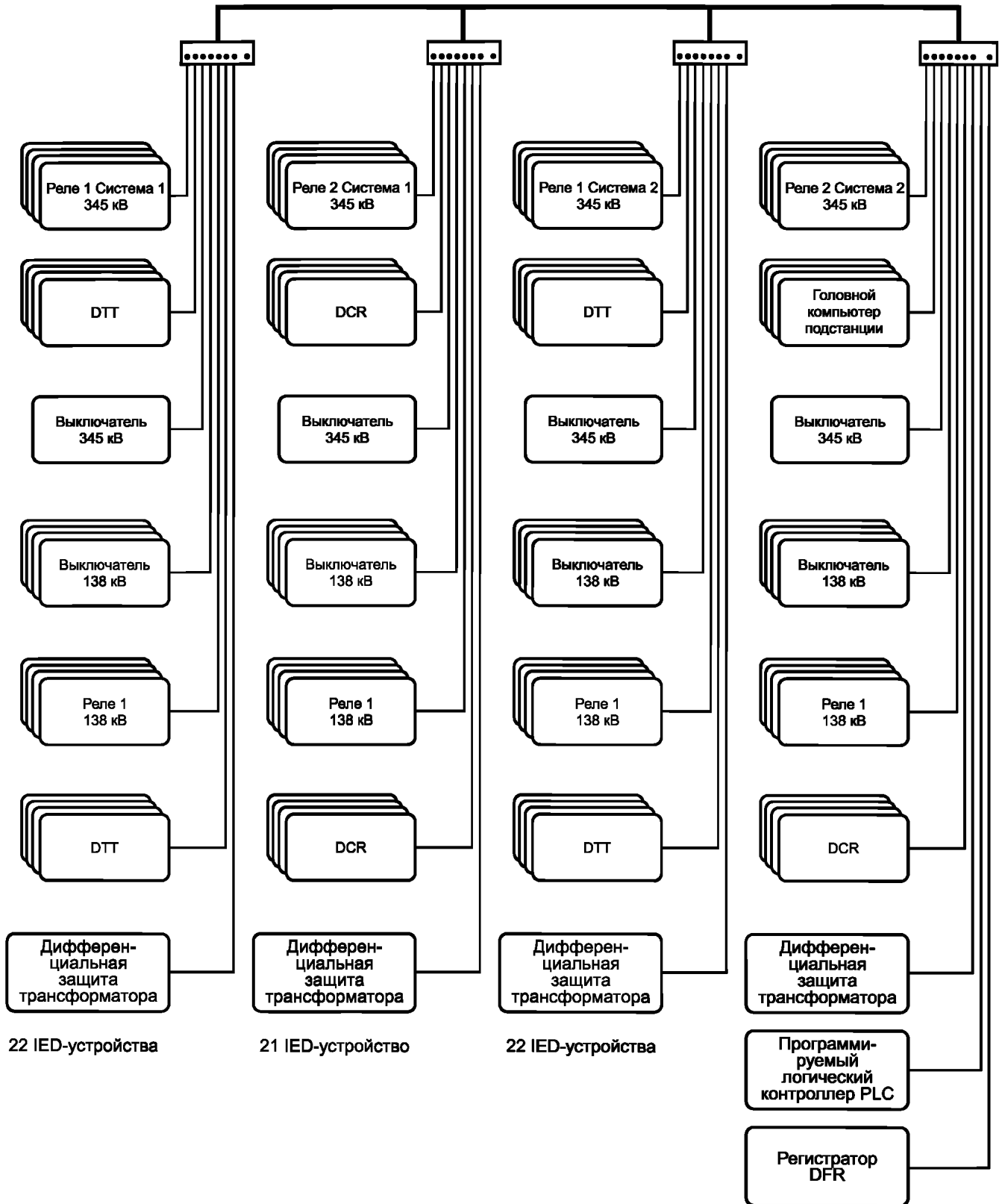


Рисунок I.10 — Конфигурация сети Ethernet с коммутируемым концентратором

Приложение J
(справочное)

Примеры функций защиты в компенсированных сетях

Функции PTEF (защита от неустановившегося замыкания на землю) и PWDE (направленная защита от замыкания на землю для компенсированных сетей, основанная на принципе работы ваттметра), как правило, используются для локализации замыкания на землю в компенсированных сетях. PTEF обнаруживает переходный ток зарядки, связанный с емкостью сети. Поэтому PTEF может обнаружить только начало замыкания. PWDE обнаруживает остаточный ток замыкания фазы на землю. Следовательно, PWDE может зарегистрировать также конец замыкания и его направление, если это возможно.

Ток неисправной линии имеет прямое направление, токи других линий — обратное направление.

В начале замыкания PTEF и, возможно, PWDE выдают информацию о неустановившемся замыкании на землю, в конце замыкания PWDE выдает время замыкания и, если возможно, направление.

Примеры функций защиты в компенсированных сетях приведены на рисунках J.1–J.3.

J.1 Неустановившееся короткое замыкание (PTEF)

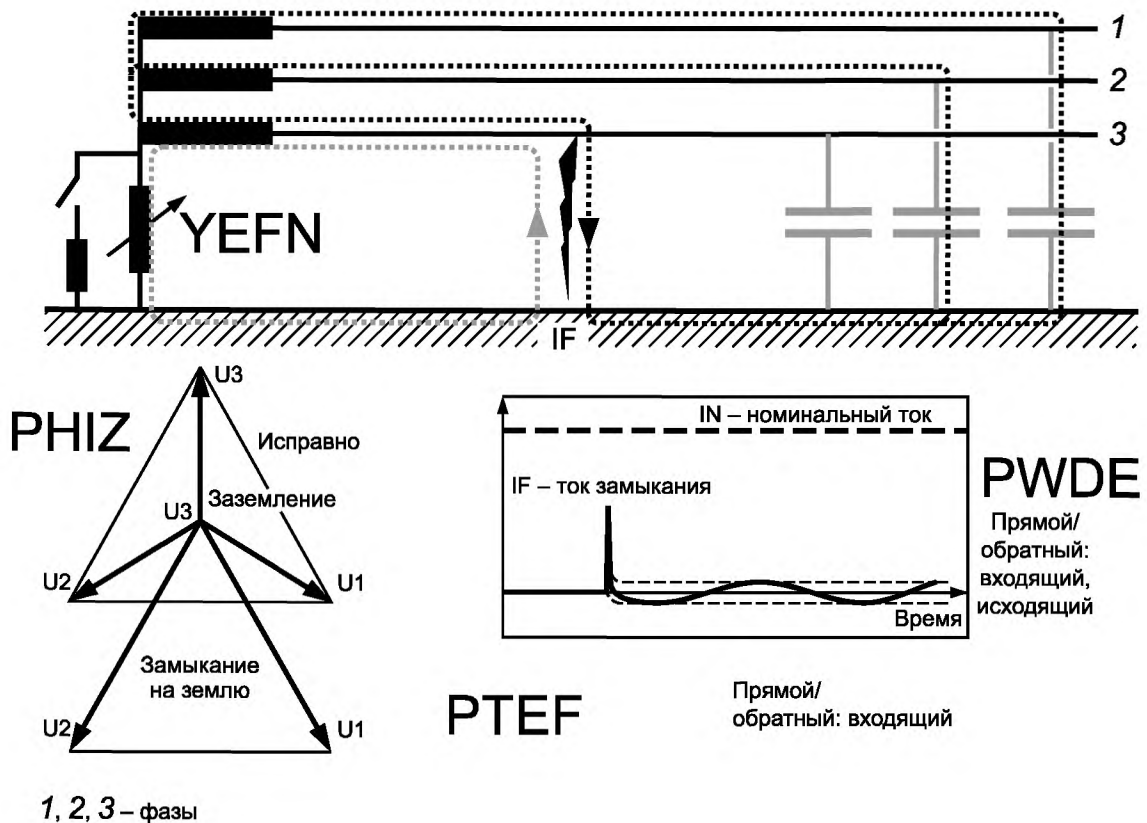
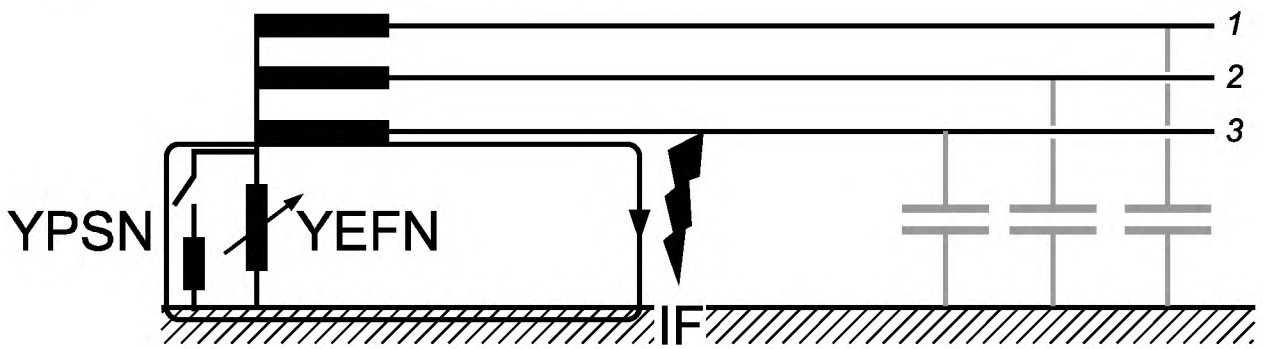


Рисунок J.1 — Неустановившееся короткое замыкание в компенсированных сетях

J.2 Кратковременное переключение на байпас (YPSH)



Кратковременное переключение на байпас для определения замыкания на землю

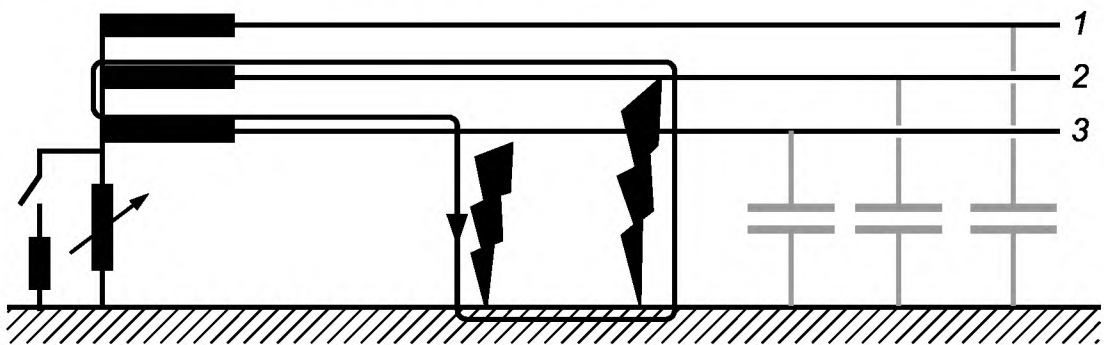
PTOC

Аварийное отключение

1, 2, 3 – фазы

Рисунок J.2 — Кратковременное переключение на байпас при единичном замыкании на землю в компенсированных сетях

J.3 Одновременное замыкание двух фаз на землю (PTOC)



PTOC Аварийное отключение

1, 2, 3 – фазы

Рисунок J.3 — Одновременное замыкание двух фаз на землю в компенсированных сетях

Приложение ДА
(справочное)

**Сведения о соответствии ссылочных международных стандартов
ссылочным национальным стандартам Российской Федерации**

Обозначение ссылочного международного стандарта	Степень соответствия	Обозначение и наименование соответствующего национального стандарта
МЭК 60044-8	IDT	ГОСТ Р МЭК 60448-8—2010 «Трансформаторы измерительные. Часть 8. Электронные трансформаторы тока»
МЭК 60870-4	IDT	ГОСТ Р МЭК 870-4—93 «Устройства и системы телемеханики. Часть 4. Технические требования»
МЭК/TS 61850-2	IDT	ГОСТ Р 54325—2011/IEC/TS 61850-2:2003 «Сети и системы связи на подстанциях. Термины и определения»
МЭК 62053-22	MOD	ГОСТ Р 52323—2005 (МЭК 62053-22:2003) «Аппаратура для измерения электрической энергии переменного тока. Частные требования. Часть 22. Статические счетчики активной энергии классов точности 0,2S и 0,5S»
<p>Примечание — В настоящей таблице использованы следующие условные обозначения степени соответствия стандартов:</p> <ul style="list-style-type: none"> - IDT — идентичные стандарты; - MOD — модифицированные стандарты. 		

Библиография

- МЭК 61346 (все части)
(Заменен на МЭК 81346-1:2009) Производственные системы, установки и оборудование и промышленная продукция. Принципы структурирования и условные обозначения.
Часть 1. Основные правила.
- МЭК 60870-5-101 Устройство и системы телемеханики. Часть 5. Протоколы передачи. Раздел 101. Обобщающий стандарт по основным функциям телемеханики по МЭК 60870-5-104
- МЭК 60870-5-104 Устройство и системы телемеханики. Часть 5. Протоколы передачи. Раздел 104. Доступ к сети для МЭК 870-5-101 с использованием стандартных транспортных профилей
- IEC/TR 61850-1 Сети и системы связи на подстанциях. Часть 1. Введение и обзор
- МЭК 61850-3 Сети и системы связи на подстанциях. Часть 3. Общие требования
- МЭК 61850-4 Сети и системы связи для автоматизации энергосистемы общего пользования. Часть 4. Управление системой и проектом
- МЭК 61850-5 Сети и системы связи на подстанциях. Часть 5. Требования к связи для функций и моделей устройств
- МЭК 60870-6 Аппаратура и системы телеуправления
Часть 6. Протоколы телеуправления, совместимые со стандартами ISO и рекомендациями ИТУ-Т. Раздел 802. Модели объектов TASE.2 с изменением 1
Часть 6-503. Протоколы телеуправления, совместимые со стандартами ISO и рекомендациями ИТУ-Т. Сервис и протокол TASE.2
Часть 6-505. Протоколы телеуправления, совместимые со стандартами ISO и рекомендациями ИТУ-Т. TASE.2 Руководство для пользователя (2002)
Часть 6-702. Протоколы телеуправления, совместимые со стандартами ISO и рекомендациями ИТУ-Т. Функциональный профиль для обеспечения прикладного сервиса специального телеуправления (TASE.2) в оконечных системах
Часть 6-802. Протоколы телеуправления, совместимые со стандартами ISO и рекомендациями ИТУ-Т. Модели объектов TASE.2
- МЭК 61850-7-1:2003 Сети и системы связи на подстанциях. Часть 7-1. Базовая структура связи для подстанции и линейного оборудования. Принципы и модели
- МЭК 61850-7-2:2003 Сети и системы связи на подстанциях. Часть 7-2. Базовая структура связи для подстанций и линейного оборудования. Абстрактный интерфейс услуг связи (ACSI)
- МЭК 61850-7-3:2003 Сети и системы связи на подстанциях. Часть 7-3. Базовая структура связи для подстанций и линейного оборудования — Классы общих данных
- МЭК 61850-7-4:2003 Сети и системы связи на подстанциях. Часть 7-4. Базовая структура связи для подстанции и линейного оборудования — Совместимые классы логических узлов и классы данных
- МЭК 61850-8-1:2011 Сети и системы связи на подстанциях. Часть 8-1. Специфическое отображение сервиса связи (SCSM) — Схемы отображения на MMS (ISO 9506-1 и ISO 9506-2) и на IEC/MЭК 8802-3
- МЭК 61850-9-1:2003 Сети и системы связи на подстанциях. Часть 9-1. Специфическое отображение сервиса связи (SCSM) — Выборочные значения в пределах последовательного однонаправленного многоточечного канала связи типа «точка-точка»
(Заменен на МЭК 61850-9-2:2011)
- МЭК 61850-9-2:2011 Сети и системы связи на подстанциях. Часть 9-2. Специфическое отображение сервиса связи (SCSM) — Выборочные значения в соответствии с IEC/MЭК 8802-3
- МЭК 61850-10
IEEE Std C37.2—1996 Сети и системы связи на подстанциях. Часть 10. Проверка соответствия
Стандарт IEEE для номеров функций устройств энергосистем и обозначения контактов

Excerpt of CIGRE Report 34-03 published in *Electra*: K.P. Brand, Communication requirements in terms of data flow within Substations — Results of WG 34.03 and Standardization within IEC, *Electra* 173, 77—85 (1997) [Фрагмент доклада СИГРЭ 34-03, опубликованный в журнале «Electra»: К.П. Бранд. «Требования к связи в терминах потока данных на подстанциях — результаты рабочей группы WG34.03 и стандартизации в МЭК». *Electra* 173, 77—85 (1997)]

The full report of CIGRE WG 34-03 is titled: CIGRE-Technical Report, Ret. N 180-Communication terms of data flow within Substations/ CE/SC 34 03, 2001, 112 hh. Ref.N 180 (Полный текст доклада СИГРЭ 34-03: СИГРЭ. Технический отчет № 180 «Требования к связи в терминах потока данных на подстанциях». CE/SC 34 03, 2001, 112 страниц. № 180)

УДК 621.398.606.394

ОКС 33.200

П77

ОКП 42 3200

Ключевые слова: сети связи, функции системы автоматизации подстанции, интеллектуальные электронные устройства, модели устройств

Редактор *П. М. Смирнов*
Технический редактор *В. Н. Прусакова*
Корректор *Н. И. Гаврищук*
Компьютерная верстка *В. Н. Романовой*

Сдано в набор 29.01.2013. Подписано в печать 02.04.2013. Формат 60×84¹/₈. Бумага офсетная. Гарнитура Ариал.
Печать офсетная. Усл. печ. л. 14,88. Уч.-изд. л. 14,40. Тираж 75 экз. Зак.131.

ФГУП «СТАНДАРТИНФОРМ», 123995 Москва, Гранатный пер., 4.
www.gostinfo.ru info@gostinfo.ru
Набрано и отпечатано в Калужской типографии стандартов, 248021 Калуга, ул. Московская, 256.