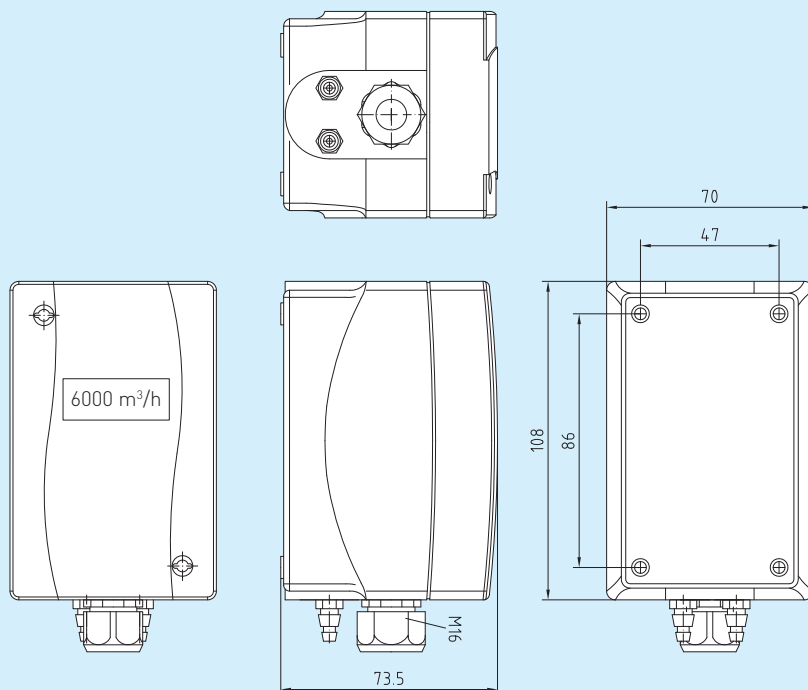


Габаритный чертеж

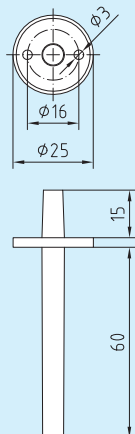
PREMASGARD® 1160
PREMASREG® 1160

PREMASGARD® 1160
PREMASREG® 1160
с дисплеем



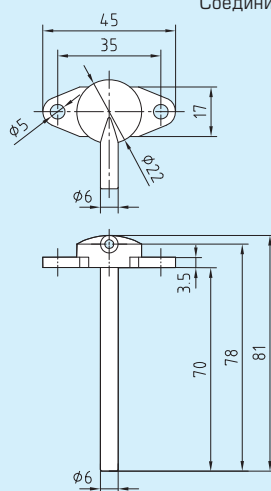
Габаритный чертеж

ASD-06
Комплект соединительных деталей



Габаритный чертеж

ASD-07
Соединительный нипель

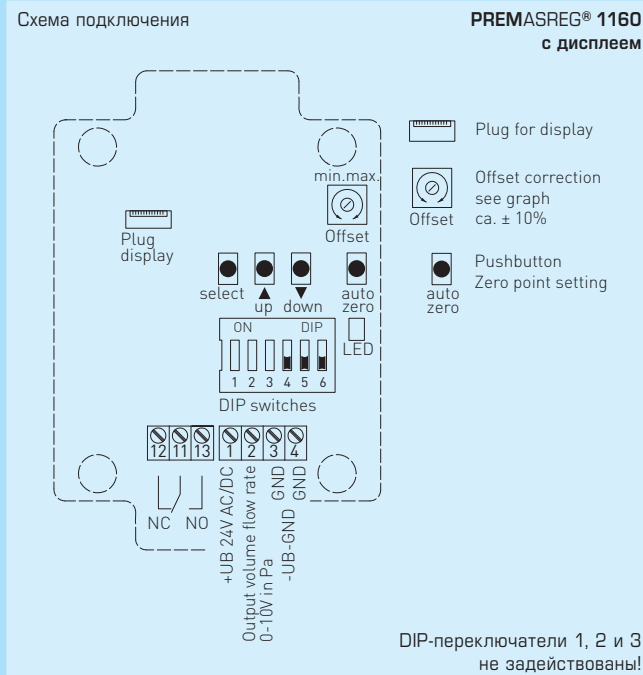
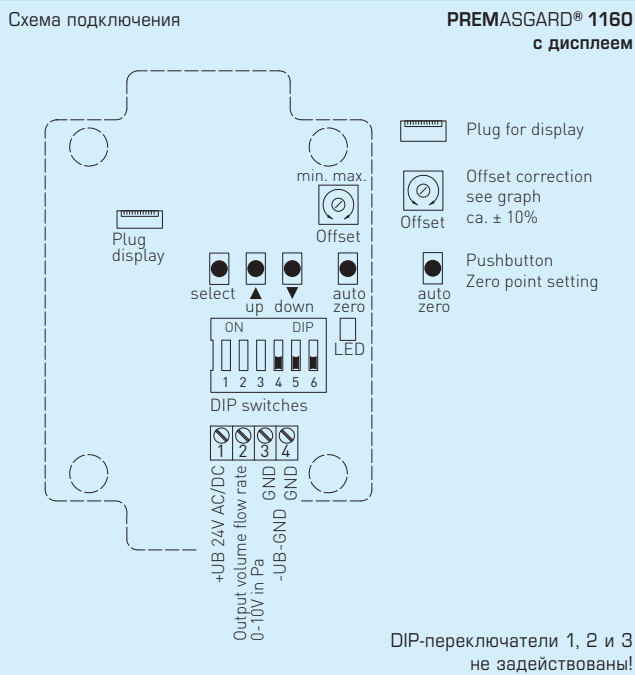


ASD-06
Комплект соединительных деталей



ASD-07
Соединительный нипель





Выходное демпфирование (настраивается интенсивность или длина)	DIP 4	Объемный расход или давление (индикация настраиваемая)	DIP 5	Коррекция нуля (настраиваемая функция)	DIP 6
сильное (10 с)	OFF	Объемный расход	OFF	Кнопка (auto zero)	OFF
слабое (1 с)	ON	Давление (сервис)	ON	Потенциометр (смещение)	ON

Таблица пересчета значений давления:

Единицы =	бар	мбар	Па	кПа	м вод.ст.
1 Па	0,00001 бар	0,01 мбар	1 Па	0,001 кПа	0,000101971 м вод.ст.
1 кПа	0,01 бар	10 мбар	1000 Па	1 кПа	0,101971 м вод.ст.
1 бар	1 бар	1000 мбар	100000 Па	100 кПа	10,1971 м вод.ст.
1 мбар	0,001 бар	1 мбар	100 Па	0,1 кПа	0,0101971 м вод.ст.
1 м вод.ст.	0,0980665 бар	98,0665 мбар	9806,65 Па	9,80665 кПа	1 м вод.ст.

PREMASGARD® 1060 и PREMASREG® 1060, вкл. присоединительный комплект

Тип / группа товаров 1 Арт. номер	Диапазон измерения давления	Диапазон измерения Объемный расход k=3000	Выход
PREMASGARD-1161-2160-200	0...1000 Па	94800 м³/ч	0-10В
PREMASGARD-1161-2170-200	0...5000 Па	212100 м³/ч	0-10В
PREMASREG-1161-2161-200	0...1000 Па	94800 м³/ч	0-10В, 1х переключающий
PREMASREG-1161-2171-200	0...5000 Па	212100 м³/ч	0-10В, 1х переключающий

Принадлежности: **ASD - 06** Комплект соединительных деталей (**содержится в комплекте поставки**), состоит из 2 соединительных нипелей (прямых) из акрилонитрил-бутадиенстирола (ABS), двухметрового шланга из мягкого ПВХ и 4 винтов для листового металла
ASD - 07 Соединительный нипель (угловокый, 90°) из пластика ABS