

THERMASREG® MBR

MBR

ⓓ **Bedienungs- und Montageanleitung**

Modbus-Regler für Ventilatorconvektoren,,
Heizung- und Klimageräte, mit LCD-Display

ⓖⓔ **Operating Instructions, Mounting & Installation**

Modbus controllers for fan coil convectors, heating and
air conditioning units, with LCD display

ⓕ **Notice d'instruction**

Régulateur Modbus pour ventilo-convecteurs, chauffage
et refroidissement, avec écran LCD

Ⓡⓞ **Руководство по монтажу и обслуживанию**

Modbus-регуляторы для вентиляторных конвекторов,
систем отопления и кондиционирования,
с ЖК-дисплеем



S+S REGELTECHNIK

S+S REGELTECHNIK GMBH
PIRNER STRASSE 20
90411 NÜRNBERG / GERMANY

FON +49 (0) 911 / 5 19 47-0
FAX +49 (0) 911 / 5 19 47-70

mail@SplusS.de
www.SplusS.de

Herzlichen Glückwunsch!

Sie haben ein deutsches Qualitätsprodukt erworben.

Congratulations!

You have bought a German quality product.

Félicitations!

Vous avez fait l'acquisition d'un produit allemand de qualité.

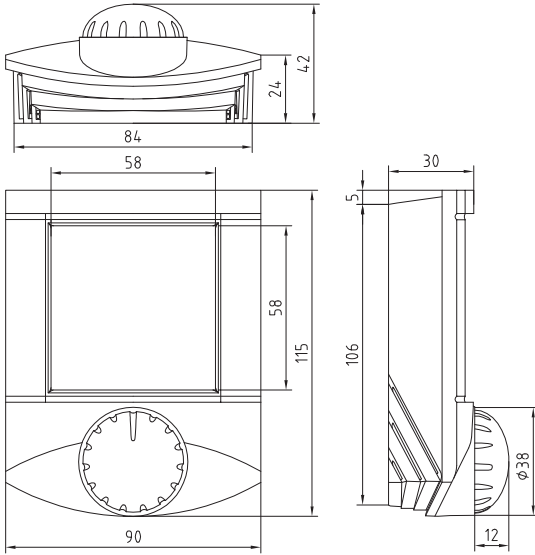
Примите наши поздравления!

Вы приобрели качественный продукт, изготовленный в Германии.

THERMASREG® MBR

Maßzeichnung
Dimensional drawing
Plan coté
Габаритный чертеж

MBR



Die Modbusregler THERMASREG® MBRR010, MBR011 sind kommunikative Regler zur Temperaturregelung von Klimageräten oder Klimakonvektoren (für Geräte mit bis zu 3 Ventilatorstufen, Heizungs- und Kühlungsventile). Das Gerät ist mit einem großen, gut lesbarem Display ausgestattet und wird über eine Einknopfbedienung eingestellt (drücken-drehen-drücken), die Temperaturen und Schaltzustände werden im Display angezeigt. Er kann entweder stand-alone oder in Verbindung mit einem übergeordneten Regelgerät (SPS/DDC oder Soft-SPS), einem Gebäudeleittechnik-System (RcWare Vision), einem Überwachungs-, Steuerungs- und Datenerfassungssystem oder einem MBRWEB (einer Webbrowser-Schnittstelle) betrieben werden, über die vorhandene RS485-Schnittstelle. Es sind zwei Gerätevarianten in unterschiedlichen Ausstattungsstufen erhältlich.

TECHNISCHE DATEN:

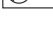
Leistungsaufnahme:..... 24V AC (± 10%)
 600mVA + Peripheriegeräte (ca. 5 VA)
 Messbereich:..... - 20... +50 °C
 Sensorgenaugkeit:..... nach DIN IEC751, Klasse B
 Sollwertkorrektur:..... ± 10 bis ± 1 K (je nach Konfiguration)
 Kommunikation:..... 2-Leiter RS485 - Modbus RTU, Slave, optisch getrennt
 Gehäuse:..... ABS, Farbe reinweiß (ähnlich RAL9010)
 Abmaße:..... 90x112x20mm
 Display:..... 60x60 mm, LCD
 elektrischer Anschluss: 0,14-2,5mm², über Schraubklemmen auf Platine
 Montage:..... auf UP-Dose, Ø = 55 mm
 Schutzklasse:..... II (nach EN 60730)
 Schutzart:..... IP 20 (nach EN 60529)
 Normen:..... CE-Konformität, elektromagnetische Verträglichkeit nach EN 61326 + A1 + A2,
 EMV-Richtlinie 89/336/EWG, Niederspannungsrichtlinie 73/23/EWG

FUNKTION:

Das Gerät erfasst die Raumtemperatur. Sollwert-Einstellung / Sollwertkorrektur sowie Einstellung des gewünschten Betriebsmodus mittels Drehknopf und Übernahme der Sollwertvorgabe in den Betriebsmodus durch kurzen Druck auf den Knopf oder über das Menü. Diese Daten werden an den Regler für Ventilatorkonvektoren übertragen. Der Regler für Ventilatorkonvektoren kann weitere Informationen (Betriebsart Heizung/Kühlung, Ventilatorstufe, Tag-/Nachtbetrieb / Bereitschaft etc.) an das Raumgerät übertragen, welche dann auf dem LCD (Flüssigkristall-Display) angezeigt werden.

Diese Geräte sind zum Betrieb in einer normalen und chemisch nicht-aggressiven Umgebung vorgesehen. Sie bedürfen keinerlei Wartung oder Instandhaltung. Die Geräte bestehen aus zwei Teilen: dem Unterteil mit der Klemmenleiste und dem Oberteil, das die Leiterplatine, das Display und den Drehknopf enthält. Das Unterteil wird mit 2 oder 4 Schrauben auf einer ebenen Fläche oder einer UP-Dose Ø 50mm befestigt. In der Rückseite des Unterteils befindet sich eine Öffnung für die Kabeleinführung. Zuerst ist das Unterteil und der Kabelanschluss zu installieren, danach ist nach Fertigstellung der Bauarbeiten das Oberteil aufzusetzen, um eine Beschädigung des Geräts zu vermeiden.

Das Raumgerät wird über ein 4-Leiter-Kabel mit dem FM010 Regler verbunden. Am besten geeignet sind die Kabeltypen JY(ST)Y oder LAM 2x2x0.8. Es sind die gleichen Kabeltypen wie für den Anschluss des FM010 Reglers zu verwenden, damit die Leiter innerhalb einer Klemme den gleichen Querschnitt haben, wenn das Raumgerät von den Klemmen des FM010 Reglers aus versorgt wird.

Anschlussbild		MBR010 MBR011
	1 NC	1 = NC frei
	2 NC	2 = NC frei
	3 K-	3 = K- Kommunikation RS485 -
	4 K+	4 = K+ Kommunikation RS485 +
	5 GND	5 = GND Technische Erdung (TE)
	6 GO	6 = GO Spannung - gemeinsamer Referenzpunkt
	7 G	7 = G Versorgungsspannung

Typ/WG1	Einsatz
MBR 010	Kommunikativer Raumheizungsregler zur Regelung von Ventilatorkonvektoren
MBR 011	Kommunikativer Raumheizungsregler zur Regelung von Ventilatorkonvektoren mit galvanisch getrennter Kommunikation
Hinweis:	Als Einzelraumgerät in Verbindung mit dem übergeordneten Regelgerät FM010 .

D THERMASREG® MBR 100 / 200 / 300

Die Modbusregler THERMASREG® MBR 100, MBR 200, MBR 300, sind kommunikative Regler und dienen zur Überwachung, Übermittlung und Regelung der Raumtemperatur in Heizungs- und Kühlungsanlagen. Das Gerät ist mit einem großen, gut lesbarem Display ausgestattet und wird über eine Einknopfbedien­ung eingestellt (drücken-drehen-drücken). Er kann entweder stand-alone oder in Verbindung mit einem übergeordneten Regelgerät (SPS/DDC oder Soft-SPS), einem Gebäudeleittechnik-System (RcWare Vision), einem Überwachungs-, Steuerungs- und Datenerfassungssystem oder einem MBRWEB (einer Webbrowser-Schnittstelle) betrieben werden, über die vorhandene RS485-Schnittstelle. Es sind drei Gerätevarianten in unterschiedlichen Ausstattungsstufen erhältlich.

TECHNISCHE DATEN:

Leistungsaufnahme: 24V AC ($\pm 10\%$)
600mVA + Peripheriegeräte (ca. 5 VA)
Messbereich: - 20... + 50 °C
Sensorgenaugkeit: nach DIN IEC751, Klasse B

MBR 100 / 200:

Ausgänge: 1 x Halbleiterrelais, Nullschaltung, für AC Last, 24V AC, max. Schaltstrom 0,4A,
empfohlene thermische Stellglieder sind Siemens STA71, Danfoss TWA (24 V-Typen) etc.

MBR 300:

Eingänge: 2 x potentialfreier Kontakt, 24V AC, 5 mA
Ausgänge: 2 x Halbleiterrelais, Nullschaltung, für AC Last, 24V AC, max. Schaltstrom 0,4A

Sollwertkorrektur: ± 10 bis ± 1 K (je nach Konfiguration)
Kommunikation: 2-Leiter RS485 - Modbus RTU, Slave, optisch getrennt
Gehäuse: ABS, Farbe reinweiß (ähnlich RAL9010)
Abmaße: 90 x 112 x 20 mm
Display: 60 x 60 mm, LCD
elektrischer Anschluss: 0,14-2,5 mm², über Schraubklemmen auf Platine
Montage: auf UP-Dose, $\varnothing = 55$ mm
Schutzklasse: II (nach EN 60 730)
Schutzart: IP 20 (nach EN 60 529)
Normen: CE-Konformität, elektromagnetische Verträglichkeit nach EN 61 326 + A1 + A2,
EMV-Richtlinie 89 / 336 / EWG, Niederspannungsrichtlinie 73 / 23 / EWG

FUNKTION:

Die Regler **MBR 100** und **MBR 200** erfassen die Ist-Raumtemperatur mittels eines Pt1000 Sensors. Der Regler **MBR 300** erfasst die Ist-Raumtemperatur bzw. Ist-Fußbodentemperatur mittels eines Pt1000 Sensors. Der entweder im Fußbodenaufbau oder im Wasservorlauf eingebaute Bodentemperatursensor begrenzt die Fußbodentemperatur und verhindert Überhitzung. Die maximale (durch den Bodentemperatursensor gemessene) Fußboden- oder Vorlauf­temperatur wird im Konfigurationsprogramm oder im Regler-Menü eingestellt. Wenn der Sensor nicht angeschlossen ist (fehlt oder beschädigt ist), ist die Temperaturbegrenzung nicht wirksam und der Regler arbeitet nur mit dem Sollwert und dem Ist-Wert der Raumtemperatur.

Sollwert-Einstellung mittels Drehknopf und Übernahme der Sollwertvorgabe in den Betriebsmodus durch kurzen Druck auf den Knopf. Die Temperatur wird im Bereich von - 20 °C bis + 50 °C gemessen. Die Mess- und Sollwerte werden durch einen PI-Regelalgorithmus verarbeitet, an dessen Ausgang sich ein pulsweitenmodulierter Zweigweg-Thyristor (PWM TRIAC) befindet. Alle Werte werden auf einem großen LCD (Flüssigkristall-Display) angezeigt.

Diese Regler sind zum Betrieb in einer normalen und chemisch nicht-aggressiven Umgebung vorgesehen. Sie bedürfen keinerlei Wartung oder Instandhaltung. Die Geräte bestehen aus zwei Teilen: dem Unterteil mit der Klemmenleiste und dem Oberteil, das die Leiterplatine, das Display und den Drehknopf enthält. Das Unterteil wird mit 2 oder 4 Schrauben auf einer ebenen Fläche oder einer UP-Dose $\varnothing 50$ mm befestigt. In der Rückseite des Unterteils befindet sich eine Öffnung für die Kabeleinführung. Zuerst ist das Unterteil und der Kabelanschluss zu installieren, danach ist nach Fertigstellung der Bauarbeiten das Oberteil aufzusetzen, um eine Beschädigung des Reglers zu vermeiden.

Der Regler beinhaltet eine Echtzeit-Uhr mit einem Wochenprogramm-Schalter (8 Umschaltvorgänge pro Tag). Dieser schaltet zwischen 3 Betriebszuständen um: Tag, Nacht und AUS. Ein kurzer Knopfdruck im Nachtmodus schaltet auf Partymodus um - Verlängerung der Behaglichkeitsphase um 2 Stunden.

Die Umschaltfunktion (übermittelt über den Bus) schaltet auf Kühlbetrieb um, wobei die Sollwert­einstellungen für Kühlung wirksam werden. Diese Betriebsart kommt zum Einsatz, wenn Wärmepumpen mit Umschalbetrieb installiert sind. Das Umschal­signal wird von der Schnittstelle der Wärmepumpe oder einem Thermostat an der Vorlaufwasserleitung ausgelesen und über eine Mini SPS, MBRWEB, oder einen Modbus Master an die Regler übertragen. Register-Adressierung und Kommunikationsbeispiele siehe Handbuch Raumgeräte und Regler, Übertragungsprotokoll.

Der Kommunikationsbus ist Modbus RTU über RS485, daher sind die Regler leicht in SCADA oder Gebäudeleittechnik-Systeme zu integrieren. Die Beschreibung des Protokolls steht in einem separaten Dokument zur Verfügung.

Typ/WG1	Einsatz
MBR 100	Kommunikativer Raumheizungsregler (Modbus) für Heizungen
MBR 200	Kommunikativer Raumheizungsregler (Modbus) für Heizungen
MBR 300	Kommunikativer Raumheizungsregler (Modbus) für Fußbodenheizungen
Hinweis:	Als Einzelraumgerät oder in Verbindung mit einem übergeordneten Regelgerät einsetzbar.

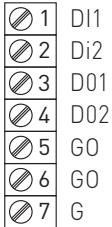
D Montage und Installation

Anschlussbild

MBR100

- 1 = NC frei
- 2 = NC frei
- 3 = D01 Ausgang Heizungsventil
- 4 = NC frei
- 5 = GO Referenzpunkt - Versorgungsspannung, Ausgang
- 6 = GO Referenzpunkt - Versorgungsspannung, Ausgang
- 7 = G Versorgungsspannung
- 8 = K- Kommunikation RS485 -
- 9 = K+ Kommunikation RS485 +

Anschlussbild

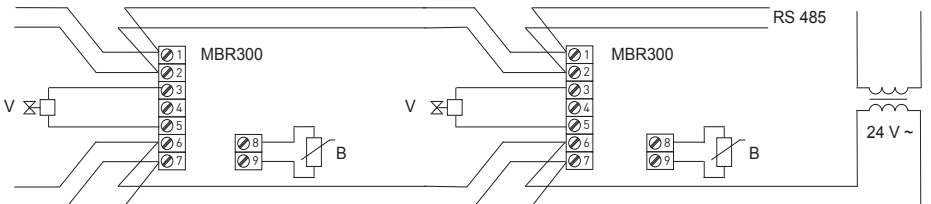
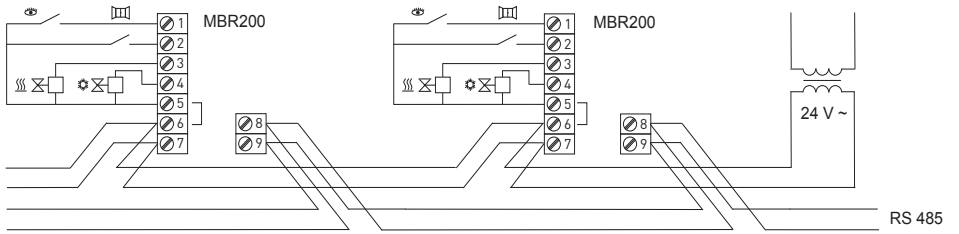
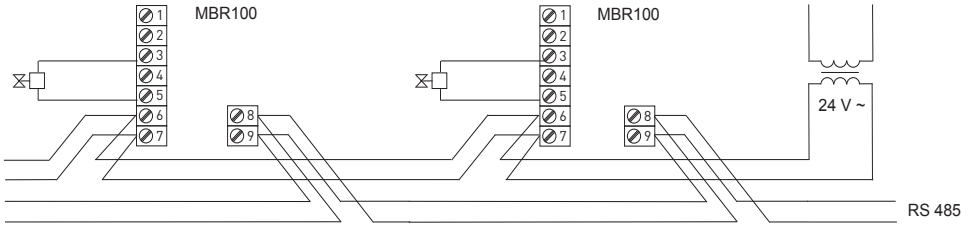
MBR200

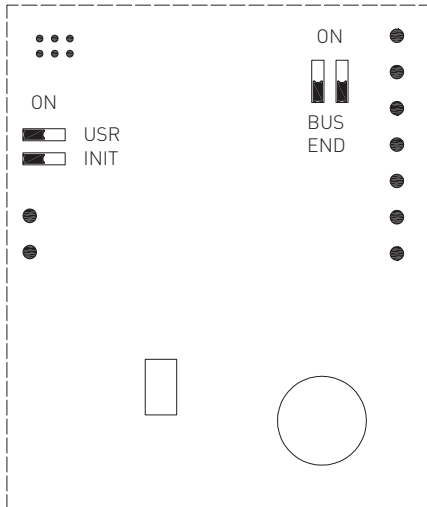
- 1 = DI1 Eingang - Anwesenheit
- 2 = DI2 Eingang - Fensterkontakt
- 3 = D01 Ausgang - Heizung
- 4 = D02 Ausgang - Kühlung
- 5 = GO Referenzpunkt - Versorgungsspannung, Ausgänge, Eingänge
- 6 = GO Referenzpunkt - Versorgungsspannung, Ausgänge, Eingänge
- 7 = G Versorgungsspannung
- 8 = K- Kommunikation RS485 -
- 9 = K+ Kommunikation RS485 +

Anschlussbild

MBR300

- 1 = K- Kommunikation RS485 -
- 2 = K+ Kommunikation RS485 +
- 3 = D01 Ausgang Heizungsventil
- 4 = NC frei
- 5 = GO Referenzpunkt - Versorgungsspannung, Ausgang
- 6 = GO Referenzpunkt - Versorgungsspannung, Ausgang
- 7 = G Versorgungsspannung
- 8 = AIN Externer Temperatursensor Pt1000
- 9 = AGND Externer Temperatursensor Pt1000



**BUS END**

Bei ON endet der Bus hier,
wenn es das letzte Gerät an der Leitung ist.

USR

Nicht benutzt,
reserviert für zukünftige Anwendungen

INIT

Setzt den Regler auf Standardeinstellung
und die Bus-Adresse auf 1, Baudrate auf 9600.

Zur Voreinstellung wie folgt vorgehen:

- Das Gerät über RS485 mit dem Konfigurationstool an einen PC anschließen
- INIT auf ON stellen
- Strom einschalten (nur mit dem Stecker, ohne das Unterteil)
- Regler im Tool suchen (Scan)
- INIT auf OFF stellen
- Im Konfigurationstool das Regler-Fenster öffnen
- Im Konfigurationstool den INIT Knopf betätigen
- Gerät abkoppeln und Strom einschalten.

Anschlüsse für Versorgungsspannung, Kommunikation und Ventil. MBR300 mit zusätzlichen Anschluss für Bodentempersensur.

Geeignete Kabeltypen sind LAM DATAPAR 2x0.8 (Querschnitt in mm²), JYTY 2 x1 (Durchmesser in mm) usw. Wenn Kommunikation und Versorgungsspannung in einem Kabel geführt werden, sind 4-Leiter-Kabel LAM DATAPAR 2x2x0.8 oder JYTY 4 x 1 zu verwenden. Bis zu einer Länge von 100m bis 120m ist die Parallelverlegung von 24V und Datenbus kein Problem. Hinsichtlich EMV ist es besser, paarweise verdrehte Kabel zu verwenden wie z.B. LAM DATAPAR oder Belden 8205 Kabel.

Eine Klemme ist für max. 3 Drähte von 0.8mm² Querschnitt ausgelegt. In Verbindung mit den oben genannten Kabeltypen beträgt die max. (Einschalt-)Leistung von Regler und Ventil ca. 7 VA.

Bei einem akzeptablen Spannungsabfall von maximal 15% beträgt die max. Kabellänge für 10 Regler ca. 50m. Wenn sich die Regler und Ventile weiter als 50m entfernt vom Transformator befinden oder wenn mehrere Ventile an den Transformator angeschlossen werden, (max. 2 Ventile pro Regler) ist es besser, die Regler mit einer lokalen Spannungsversorgung auszustatten.

Der RS485-Bus ist galvanisch getrennt und verbindet alle Regler unabhängig davon, wie sie mit Spannung versorgt werden.

Temperatur-SollwertEinstellung:

Zur Erhöhung des Sollwerts Knopf im Uhrzeigersinn drehen, um den Sollwert zu verringern entgegen dem Uhrzeigersinn drehen. Der maximale Einstellbereich kann über den Bus verändert werden.

Umschaltung der Betriebsarten:

Den Knopf kurzzeitig drücken (< 1 s). Jeder Druckvorgang schaltet den Betriebsmodus um auf Party - Tag - Nacht - AUS - Auto.

Im Auto-Modus erfolgt die Umschaltung Tag - Nacht - AUS entsprechend dem Zeitprogramm.

Der Party-Modus schaltet weitere 120 Minuten lang auf Behaglichkeit, danach folgt wieder das aktuelle Zeitprogramm.

Das Wochenprogramm schaltet zwischen den Betriebszuständen Tag, Nacht und AUS entsprechend dem Schaltprogramm um. Pro Tag können bis zu 6 Umschaltvorgänge vorgegeben werden.

Einstellung des Zeitschaltprogramms:

Durch langes Drücken (> 1 s) in den Zeitschaltprogramm-Einstellmodus umschalten. Der Regler schaltet in den Einstellmodus um (Uhren-Symbol).

Den Knopf zur Auswahl des Wochentages drehen (1 bis 7).

Dann den Knopf zur Bestätigung dieser Auswahl kurz drücken.

Nun den Knopf zu Auswahl des Umschaltvorgangs drehen (große Zahlen 1 bis 6).

Für jeden Schaltvorgang wird die bei diesem Vorgang aktivierte Betriebsart angezeigt.

Dann den Knopf zur Bestätigung der Auswahl des Schaltvorgangs kurz drücken.

Nun den Knopf zur Auswahl der durch diesen Schaltvorgang eingestellten Betriebsart (Tag, Nacht, AUS, Schaltvorgang inaktiv) drehen.

Wenn ein Schaltvorgang inaktiv ist, wird zur eingestellten Zeit nicht in die betreffende Betriebsart umgeschaltet.

Zur Bestätigung der Einstellung der Betriebsart Knopf kurz drücken. Der Umschalt-Zeitpunkt wird angezeigt.

Den Knopf zur Einstellung des Umschalt-Zeitpunkts drehen und durch kurzen Druck bestätigen.

Dann den Knopf zur Auswahl des nächsten Schaltvorgangs drehen oder den Knopf zur Auswahl eines anderen Wochentags lange drücken.

Nachdem alle gewünschten Schaltvorgänge eingegeben wurden, lange drücken um den Modus Zeitschaltprogramm-Einstellungen zu verlassen.

Der Regler geht auch wieder in den normalen Anzeigemodus über, wenn der Benutzer 30 Sekunden lang nicht mehr aktiv ist.

Einstellung der Sollwerte und der Reglerzeit:

Durch sehr langes Drücken (> 2,5 s) in den Einstellmodus schalten. Der Regler schaltet in den Einstellmodus (blinkendes Thermometer-Symbol).

Mit dem Drehknopf erfolgt die Auswahl aus folgenden Einstellmöglichkeiten:

- Reglerzeit und Wochentag (Uhren-Symbol, Wochentag)
- Temperatursollwert Heizung Tag-Modus (Temperatur, Heizung, Tag blinken)
- Temperatursollwert Heizung Nacht-Modus (Temperatur, Heizung, Nacht blinken)
- Temperatursollwert Heizung AUS (Temperatur, Heizung, leeres Haus blinken)
- Temperatursollwert Kühlung Tag-Modus (Temperatur, Kühlung, Tag blinken)
- Temperatursollwert Kühlung Nacht-Modus (Temperatur, Kühlung, Nacht blinken)
- Temperatursollwert Kühlung AUS (Temperatur, Kühlung, leeres Haus blinken)

Den gewünschten Wert durch einen kurzen Druck anwählen. Zum Verändern des Wertes den Knopf drehen. Durch kurzen Druck wieder betätigen.

Wenn der Benutzer 30 Sekunden lang nicht mehr aktiv ist, geht der Regler wieder in den normalen Anzeigemodus über.

Standardwerte:

Die Standardwerte sowie alle anderen Einstellungen (PI-Parameter, Adresse, Baudrate...) können mit dem Konfigurationsprogramm eingestellt werden.

D Wichtige Hinweise

Als AGB gelten ausschließlich unsere sowie die gültigen „Allgemeinen Lieferbedingungen für Erzeugnisse und Leistungen der Elektroindustrie“ (ZVEI Bedingungen) zuzüglich der Ergänzungsklausel „Erweiterter Eigentumsvorbehalt“.

Außerdem sind folgende Punkte zu beachten:

- Vor der Installation und Inbetriebnahme ist diese Anleitung zu lesen und die alle darin gemachten Hinweise sind zu beachten!
- Der Anschluss der Geräte darf nur an Sicherheitskleinspannung und im spannungslosen Zustand erfolgen. Um Schäden und Fehler am Gerät [z.B. durch Spannungsinduktion] zu verhindern, sind abgeschirmte Leitungen zu verwenden, eine Parallelverlegung zu stromführenden Leitungen zu vermeiden und die EMV- Richtlinien zu beachten.
- Dieses Gerät ist nur für den angegebenen Verwendungszweck zu nutzen, dabei sind die entsprechenden Sicherheitsvorschriften des VDE, der Länder, ihrer Überwachungsorgane, des TÜV und der örtlichen EVU zu beachten.
Der Käufer hat die Einhaltung der Bau- und Sicherheitsbestimmung zu gewährleisten und Gefährdungen aller Art zu vermeiden.
- Für Mängel und Schäden, die durch unsachgemäße Verwendung dieses Gerätes entstehen, werden keinerlei Gewährleistungen und Haftungen übernommen.
- Folgeschäden, welche durch Fehler an diesem Gerät entstehen, sind von der Gewährleistung und Haftung ausgeschlossen.
- Die Installation der Geräte darf nur durch Fachpersonal erfolgen.
- Es gelten ausschließlich die technischen Daten und Anschlussbedingungen der zum Gerät gelieferten Montage- und Bedienungsanleitung, Abweichungen zur Katalogdarstellung sind nicht zusätzlich aufgeführt und im Sinne des technischen Fortschritts und der stetigen Verbesserung unserer Produkte möglich.
- Bei Veränderungen der Geräte durch den Anwender entfallen alle Gewährleistungsansprüche.
- Dieses Gerät darf nicht in der Nähe von Wärmequellen (z.B. Heizkörpern) oder deren Wärmestrom eingesetzt werden, eine direkte Sonneneinstrahlung oder Wärmeeinstrahlung durch ähnliche Quellen (starke Leuchte, Halogenstrahler) ist unbedingt zu vermeiden.
- Der Betrieb in der Nähe von Geräten, welche nicht den EMV- Richtlinien entsprechen, kann zur Beeinflussung der Funktionsweise führen.
- Dieses Gerät darf nicht für Überwachungszwecke, welche ausschließlich dem Schutz von Personen gegen Gefährdung oder Verletzung dienen und nicht als Not-Aus-Schalter an Anlagen und Maschinen oder vergleichbare sicherheitsrelevante Aufgaben verwendet werden.
- Die Gehäuse- und Gehäusezubehörmaße können geringe Toleranzen zu den Angaben dieser Anleitung aufweisen.
- Veränderungen dieser Unterlagen sind nicht gestattet.
- Reklamationen werden nur vollständig in Originalverpackung angenommen.

Vor der Installation und Inbetriebnahme ist diese Anleitung zu lesen und die alle darin gemachten Hinweise sind zu beachten!

Modbus controllers THERMASREG® MBR 010, and MBR 011 are communicative controllers for temperature control of air conditioning units or climate control convectors (for devices with up to 3 ventilator steps, heating and cooling valves). These devices are equipped with a large well-readable display and are set by single-knob operation (press-turn-press). Temperatures and switching statuses are indicated on the display. They can either be operated stand-alone or in connection with a superior control device (SPS/DDC or Soft SPS), a building management system (RcWare Vision), a monitoring, control and data acquisition system, or a MBRWEB (a web browser interface), via the existing RS485 interface. Two device variants with differing features are available.

TECHNICAL DATA:

- Power consumption:.....24V AC (± 10%)
600mVA + peripheral devices (ca. 5VA)
- Measuring range:.....- 20... + 50 °C
- Sensor accuracy:.....according to DIN IEC751, class B
- Setpoint correction:.....± 10 to ± 1 K (depending on configuration)
- Communication:.....2-wire RS485 -
Modbus RTU, slave, optically separated
- Enclosure:.....ABS, colour pure white (similar RAL9010)
- Dimensions:.....90x112x20mm
- Display:.....60x60 mm, LCD
- Electrical connection:.....0.14 - 2.5mm², via screw terminals on circuit board
- Installation:on in-wall flush box, Ø = 55 mm
- Protection class:.....II (according to EN 60730)
- Protection type:.....IP 20 (according to EN 60529)
- Standards:.....CE conformity,
electromagnetic compatibility
according to EN 61326 + A1 + A2,
EMC directive 89 / 336 / EEC,
low-voltage directive 73 / 23 / EEC

FUNCTION:

These devices detect the room temperature. Setpoint adjustment / setpoint correction as well as setting the desired operating mode via turning knob and taking over of default control signal into the operating mode by shortly pressing the knob, or via the menu. These data are transmitted to the controller for fan coil convectors. The controller for fan coil convectors can transmit further information (operating mode heating / cooling, ventilator step, daytime / nighttime mode / standby, etc.) to the room device, which then are displayed on the LCD (liquid crystal display).

These devices are intended for operation in a normal and chemically non-aggressive environment. They do not require any maintenance or servicing. The devices consist of two parts: the base with the terminal block and the top containing the circuit board, the display and the turning knob. The base is attached by 2 or 4 screws on a flat surface, or on an in-wall flush box Ø 50 mm. At the rear side of the base is an opening for cable entry. At first the base and the cable connection are to be installed, then after construction work is completed the top is put on in order to avoid damaging the controller.

The room device is connected to the FM010 controller by a 4-wire cable. Most suitable are cable types JY(St)Y or LAM 2x2x0.8. The same cable types as used for connecting the FM010 are to be used so that all conductors in one terminal will have the same cross section, when the room unit is (power) supplied via the terminals of the FM010 controller.

Connecting diagram		MBR010 MBR011
	1 NC	1 = NC Free
	2 NC	2 = NC Free
	3 K-	3 = K- Communication RS485 -
	4 K+	4 = K+ Communication RS485 +
	5 GND	5 = GND Technical ground (TE)
	6 GO	6 = GO Voltage - common reference point
	7 G	7 = G Supply voltage

Type / WG1	Application
MBR 010	Communicative room heating controller for controlling fan coil convectors
MBR 011	Communicative room heating controller for controlling fan coil convectors with galvanically separated communication
Note:	As single room device in connection with the superior control device FM 010 .

Modbus controllers THERMASREG® MBR 100, MBR 200, and MBR 300 are communicative controllers and are used for monitoring, transmitting, and controlling the room temperature in heating and cooling systems. These devices are equipped with a large well-readable display and are set by single-knob operation [press-turn-press]. They can either be operated stand-alone or in connection with a superior control device (SPS / DDC or Soft SPS), a building management system (RcWare Vision), a monitoring, control and data acquisition system, or a MBRWEB [a web browser interface], via the existing RS485 interface. Three device variants with differing features are available.

TECHNICAL DATA:

Power consumption:..... 24V AC (± 10%)
 600mVA + peripheral devices (ca. 5VA)
 Measuring range:..... - 20... + 50°C
 Sensor accuracy:..... according to DIN IEC751, class B

MBR 100 / 200:

Outputs:..... 1 x semiconductor relay for AC load, zero switching,
 24V AC, max. switching current 0.4A,
 recommended thermal actuators are
 Siemens STA71, Danfoss TWA (24V types), etc.

MBR 300:

Inputs: 2 x potential-free contact, 24V AC, 5 mA
 Outputs:..... 2 x semiconductor relay for AC load, zero switching,
 24V AC, max. switching current 0.4A
 Setpoint correction:..... ± 10 to ± 1 K (depending on configuration)
 Communication:..... 2-wire RS485 -
 Modbus RTU, slave, optically separated
 Enclosure:..... ABS, colour pure white (similar RAL9010)
 Dimensions:..... 90x 112 x20 mm
 Display:..... 60x60 mm, LCD
 Electrical connection:..... 0.14 - 2.5 mm², via screw terminals on circuit board
 Installation:..... on in-wall flush box, Ø = 55 mm
 Protection class:..... II (according to EN 60 730)
 Protection type: IP 20 (according to EN 60529)
 Standards:..... CE conformity, electromagnetic compatibility
 according to EN 61 326 + A1 + A2,
 EMC directive 89 / 336 / EEC,
 low-voltage directive 73 / 23 / EEC

FUNCTION:

MBR 100 and **MBR 200** controllers detect the actual room temperature by means of a Pt1000 sensor. The **MBR 300** controller detects the actual room temperature or the actual floor temperature by means of a Pt1000 sensor. The floor temperature sensor is either built-in into the floor structure or in the water inflow and limits the floor temperature and prevents overheating. The maximum floor temperature (measured by the floor temperature sensor) or inflow temperature is preset in the configuration programme, or in the controller menu. When the sensor is not connected (missing or damaged), the temperature limitation is not effective and the controller operates only on the setpoint and the actual value of the room temperature.

Setpoint adjustment via turning knob and taking over of default control signal into the operating mode by shortly pressing the knob. The temperature is measured in the range from - 20 °C to + 50 °C. Measured and setpoint values are processed by a PI-algorithm, at the output of which a pulse width modulated two-way thyristor (PWM TRIAC) is installed. All values are displayed on a large LCD (liquid crystal display).

These controllers are intended for operation in a normal and chemically non-aggressive environment. They do not require any maintenance or servicing. The devices consist of two parts: the base with the terminal block and the top containing the circuit board, the display and the turning knob. The base is attached by 2 or 4 screws on a flat surface, or on an in-wall flush box Ø 50 mm. At the rear side of the base is an opening for cable entry. At first the base and the cable connection are to be installed, then after construction work is completed the top is put on in order to avoid damaging the controller.

The controller includes a real-time clock with a week programme time switch (6 switching events per day). That switches over between 3 operating modes: day, night, and OFF. A short pressing on the knob in nighttime mode switches over to party mode - comfort phase extension by 2 hours.

The switchover function (transmitted via the bus) switches over to cooling function, in which the setpoint settings for cooling become effective. This operating mode is applicable where heat pumps with switchover function are installed. The switchover signal is read out by the interface of the heat pump, or by a thermostat at the water inflow pipe and is transmitted to the controllers via a Mini SPS, MBRWEB or a Modbus master. Addressing of registers and communication examples see manual "Room devices and controllers", transmission protocol.

Communication bus is Modbus RTU via RS485, therefore the controllers are easy to integrate in SCADA or central building control systems. A description of that protocol is available in form of a separate document.

Type / WG1	Application
MBR 100	Communicative room heating controller (Modbus) for heating units
MBR 200	Communicative room heating controller (Modbus) for heating units
MBR 300	Communicative room heating controller (Modbus) for floor heating systems
Note:	Applicable as single room device in connection with a superior control device.

Connecting diagram

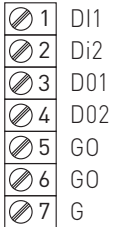
MBR100



- 1** = NC Free
- 2** = NC Free
- 3** = D01 Output - heating valve
- 4** = NC Free
- 5** = GO Reference point - supply voltage, output
- 6** = GO Reference point - supply voltage, output
- 7** = G Supply voltage
- 8** = K- Communication RS485 -
- 9** = K+ Communication RS485 +

Connecting diagram

MBR200



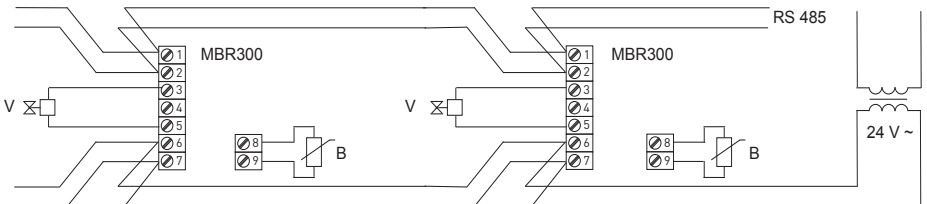
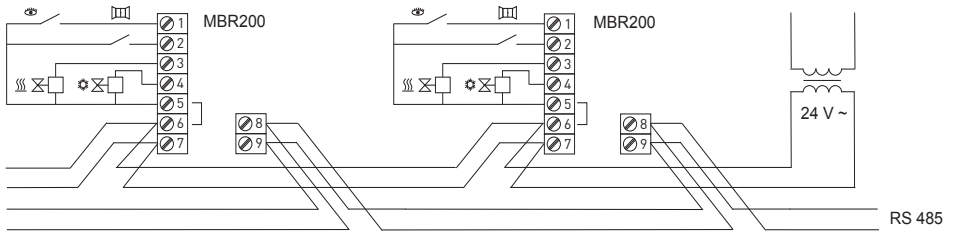
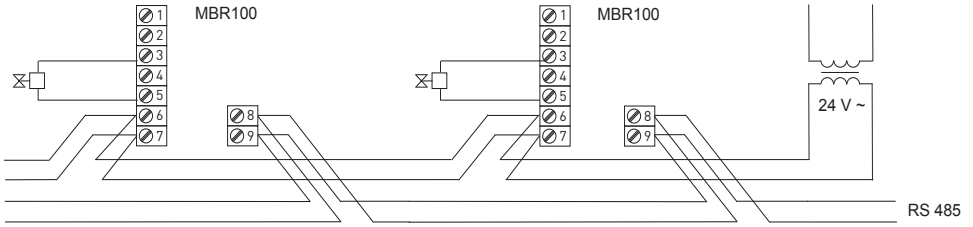
- 1** = DI1 Input - presence
- 2** = DI2 Input - window contact
- 3** = D01 Output - heating
- 4** = D02 Output - cooling
- 5** = GO Reference point - supply voltage, outputs, inputs
- 6** = GO Reference point - supply voltage, outputs, inputs
- 7** = G Supply voltage
- 8** = K- Communication RS485 -
- 9** = K+ Communication RS485 +

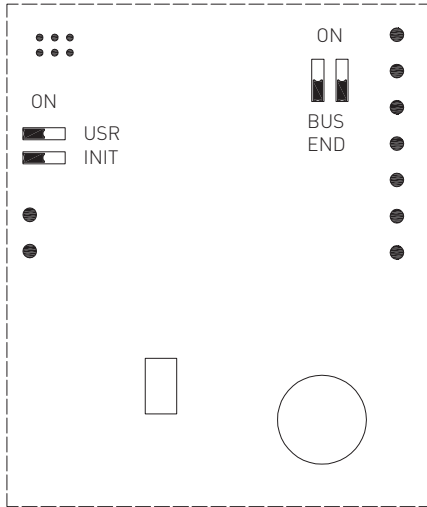
Connecting diagram

MBR300



- 1** = K- Communication RS485 -
- 2** = K+ Communication RS485 +
- 3** = D01 Output - heating valve
- 4** = NC Free
- 5** = GO Reference point - supply voltage, output
- 6** = GO Reference point - supply voltage, output
- 7** = G Supply voltage
- 8** = AIN External temperature sensor Pt1000
- 9** = AGND External temperature sensor Pt1000



**BUS END**

If ON, bus terminates here, when it is the last device at the line.

USR

Not used, reserved for future applications

INIT

Sets the controller to default state, bus address to 1, and baud rate to 9600.

To preset proceed as follows:

- Connect the device with the configuration tool via RS485 to a PC
- Set INIT to ON
- Switch on current (just with the connector, without the base part)
- Find controller in the tool (scan)
- Set INIT to OFF
- Open the controller window in the configuration tool
- Click the INIT button in the configuration tool
- Undock device and switch on current.

Connections for supply voltage, communication, and valve. MBR300 with additional connection for floor temperature sensor.

Applicable cable types are LAM DATAPAR 2x0.8 (cross section in mm²), JYTY 2x1 (diameter in mm), etc. If communication and supply voltage are carried in one cable, 4-wire cables LAM DATAPAR 2x2x0.8, or JYTY 4x1 are to be used. Up to a length of 100m to 120m, laying parallel of 24V and data bus is no problem. Regarding EMC it is better to use twisted-pair cables such as, for instance LAM DATAPAR, or Belden 8205 cables.

A terminal is designed for max. 3 wires of 0.8mm² cross section. In connection with the above-described cable types, the maximum (switch-on) power capacity of controller and valve is ca. 7 VA.

At an acceptable voltage drop of maximal 15%, the maximum cable length is ca. 50m for 10 controllers. If controllers and valves are farther than 50m away from the transformer, or when several valves are connected to the transformer, (maximum 2 valves per controller) it is better to provide the controllers with a local power supply.

The RS485 bus is galvanically separated and connects all controllers, regardless of how they are powered.

Temperature setpoint setting:

To increase the setpoint, turn knob clockwise, to reduce the setpoint, turn the knob counterclockwise.
The maximum adjustment range can be modified via the bus.

Switching over of operating modes:

Press the knob shortly (< 1 s). Each push switches the operating mode over to Party – Day – Night – OFF – Auto.

In Auto mode, switching Day – Night – OFF happens according to the timer switch programme.

The Party mode switches for another 120 minutes to comfort, then again the actual time programme follows.

The weekly programme switches between the operating modes Day, Night, and OFF according to the timer switch programme.

Up to 6 switching events per day can be specified.

Setting the timer switch programme:

Change to the timer switch setting mode with a long push (> 1 s) of the knob. The controller switches to setting mode (clock symbol).

Turn knob to select the day of the week (1 to 7).

Then push knob shortly to confirm that selection.

Now turn knob to select the switch-over event (big numbers 1 to 6).

For each switching event, the operating mode activated by it is displayed.

Then push knob shortly to confirm the switching event selection.

Now turn knob to select the operating mode activated by that switching event (Day, Night, OFF, switching event inactive).

When a switching event is inactive, switching to the respective operating mode does not take place.

Push knob shortly to confirm the operating mode selection. The switch-over time is displayed.

Turn knob to select the switch-over time and confirm with a short push on the knob.

Then turn knob to select the next switching event, or push the knob long for the selection of another weekday.

After all desired switching events have been input, press knob long to leave timer switch programme setting.

The controller also returns to its regular display mode, when the user has not been active at it for 30 seconds or more.

Setting of setpoints and controller time:

Switch to setting mode with an extra long push (> 2,5 s) of the knob. The controller switches to setting mode (flashing thermometer symbol).

With the turning knob, the selection form the following setting alternatives is made:

- Controller time and day of the week (clock symbol, weekday)
- Temperature setpoint heating daytime mode (temperature, heating, day are flashing)
- Temperature setpoint heating nighttime mode (temperature, heating, night are flashing)
- Temperature setpoint heating OFF (temperature, heating, empty house are flashing)
- Temperature setpoint cooling daytime mode (temperature, cooling, day are flashing)
- Temperature setpoint cooling nighttime mode (temperature, cooling, night are flashing)
- Temperature setpoint cooling OFF (temperature, cooling, empty house are flashing)

Select the desired value by a short push of the knob. To change the value turn knob. Confirm again with a short push of the knob.

When the user has not been active at it for 30 seconds or more, the controller returns to its regular display mode.

Default values:

Default values as well as all other settings (PI parameters, address, Baud rate...) can be set using the configuration programme.

Our "General Terms and Conditions for Business" together with the "General Conditions for the Supply of Products and Services of the Electrical and Electronics Industry" (ZVEI conditions) including supplementary clause "Extended Retention of Title" apply as the exclusive terms and conditions.

In addition, the following points are to be observed:

- These instructions must be read before installation and putting in operation and all notes provided therein are to be regarded!
- Devices must only be connected to safety extra-low voltage and under dead-voltage condition. To avoid damages and errors the device (e.g. by voltage induction) shielded cables are to be used, laying parallel with current-carrying lines is to be avoided, and EMC directives are to be observed.
- This device shall only be used for its intended purpose. Respective safety regulations issued by the VDE, the states, their control authorities, the TÜV and the local energy supply company must be observed. The purchaser has to adhere to the building and safety regulations and has to prevent perils of any kind.
- No warranties or liabilities will be assumed for defects and damages arising from improper use of this device.
- Consequential damages caused by a fault in this device are excluded from warranty or liability.
- These devices must be installed by authorised specialists only.
- The technical data and connecting conditions of the mounting and operating instructions delivered together with the device are exclusively valid. Deviations from the catalogue representation are not explicitly mentioned and are possible in terms of technical progress and continuous improvement of our products.
- In case of any modifications made by the user, all warranty claims are forfeited.
- This device must not be installed close to heat sources (e.g. radiators) or be exposed to their heat flow. Direct sun irradiation or heat irradiation by similar sources (powerful lamps, halogen spotlights) must absolutely be avoided.
- Operating this device close to other devices that do not comply with EMC directives may influence functionality.
- This device must not be used for monitoring applications, which solely serve the purpose of protecting persons against hazards or injury, or as an EMERGENCY STOP switch for systems or machinery, or for any other similar safety-relevant purposes.
- Dimensions of enclosures or enclosure accessories may show slight tolerances on the specifications provided in these instructions.
- Modifications of these records are not permitted.
- In case of a complaint, only complete devices returned in original packing will be accepted.

These instructions must be read before installation and putting in operation and all notes provided therein are to be regarded!

Les régulateurs Modbus THERMASREG® MBR010, MBR011 sont des régulateurs communicants pour le réglage de température des climatiseurs ou ventilo-convecteurs jusqu'à 3 vitesses pour le chauffage et le refroidissement. L'appareil est équipé avec un grand afficheur bien lisible, le réglage s'effectue par un seul bouton (appuyer-tourner-appuyer). Il peut être autonome ou être lié à un automate programmable subordonné (SPS/DDC ou Soft SPS), et également lié à un système de GTC (RcWare VISION) ou à un système de surveillance, de conduite et d'acquisition de données MBRWEB (interface de navigateur de Web), par l'interface RS485. Il existe deux variantes différentes d'appareils.

CARACTÉRISTIQUES TECHNIQUES:







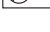
- Consommation électrique:..... 24 V ca (± 10%)
600mVA + appareils périphériques (approx. 5VA)
- Plage de mesure:..... - 20... +50 °C
- Précision du capteur:..... selon DIN CEI 751, classe B
- Correction de la valeur de consigne:..... ± 10 jusqu'à ± 1 K (en fonction de la configuration)
- Communication:..... 2 fils RS485 -
Modbus RTU (esclave) séparé optiquement
- Boîtier: ABS, couleur blanc pur [similaire à RAL9010]
- Dimensions:..... 90 x 112 x 20 mm
- Écran:..... 60 x 60 mm, LCD
- Raccordement électrique: 0,14-2,5 mm², par bornes à vis sur carte
- Montage:..... sur boîte d'encastrement Ø = 55 mm
- Classe de protection:..... II (selon EN 60730)
- Indice de protection:..... IP 20 (selon EN 60529)
- Normes:..... conformité CE, compatibilité électromagnétique
selon EN 61326 + A1 + A2, Directive « CEM » 89/336 / CEE,
Directive basse tension 73/23/CEE

FONCTIONNEMENT:

L'appareil mesure la température ambiante. Pour régler / corriger la valeur de consigne ainsi que régler le mode d'exploitation souhaité, utilisez le bouton rotatif et appuyez brièvement sur ce dernier pour enregistrer la valeur de consigne prédéfinie dans le mode d'exploitation. Vous pouvez également vous laisser guider par le menu. Les données seront transmises au régulateur des ventilo-convecteurs. Ce régulateur pour ventilo-convecteurs peut transmettre d'autres informations (mode d'exploitation chauffage / refroidissement, vitesse de ventilation, modes jour / nuit / veille, etc.) à l'appareil d'ambiance. Ces informations seront ensuite affichées sur l'écran LCD à cristaux liquides.

Ces appareils sont conçus pour une exploitation en environnement normal et chimiquement non agressif. Ils ne nécessitent aucun entretien ni maintenance. Les appareils se composent de deux pièces : la partie inférieure avec le bornier et la partie supérieure comportant circuits imprimés, écran et bouton rotatif. La partie inférieure est à fixer sur une surface plane ou sur une boîte d'encastrement Ø 50 mm à l'aide de deux ou quatre vis. Elle comporte à l'arrière un orifice permettant le passage des câbles. Installer d'abord la partie inférieure et raccorder les câbles. Une fois les travaux de montage terminés, placer la partie supérieure sur l'appareil pour éviter tout endommagement de celui-ci.

L'appareil d'ambiance est relié au régulateur FM010 par un câble à 4 fils. Utiliser de préférence des câbles de type JY(St)Y ou LAM 2 x 2 x 0.8. Veiller à utiliser les mêmes types de câbles que ceux utilisés pour raccorder le régulateur FM010 afin que les fils connectés sur la même borne aient la même section, au cas où l'appareil d'ambiance serait alimenté par les bornes du régulateur FM010.

Schéma de raccordement		MBR010 MBR011
	1 NC	1 = NC libre
	2 NC	2 = NC libre
	3 K-	3 = K- communication RS485 -
	4 K+	4 = K+ communication RS485 +
	5 GND	5 = GND mise à la terre (TE)
	6 GO	6 = GO tension - point de référence commun
	7 G	7 = G tension d'alimentation

Désignation / WG2	Utilisation
MBR 010	Régulateur de chauffage intérieur communicant pour la régulation des ventilo-convecteurs
MBR 011	Régulateur de chauffage intérieur communicant pour la régulation des ventilo-convecteurs, à communication séparé galvaniquement
Note:	utilisable comme appareil pour pièce individuelle, en association avec le régulateur FM010 .

F THERMASREG® MBR 100 / 200 / 300

Les Régulateurs Modbus THERMASREG® MBR 100, MBR 200, MBR 300, sont des régulateurs communicants utilisés pour la surveillance, la transmission et la régulation de la température ambiante dans des installations de chauffage et de refroidissement. L'appareil est équipé avec un grand afficheur bien lisible, le réglage s'effectue par un seul bouton (appuyer-tourner-appuyer). Il peut être autonome ou être lié à un automate programmable subordonné (SPS / DDC ou Soft SPS), et également lié à un système de GTC (RcWare VISION), ou à un système de surveillance, de commande et d'acquisition de données MBRWEB (interface de navigateur de Web), par l'interface RS485. Il existe trois variantes différentes d'appareils.

CARACTÉRISTIQUES TECHNIQUES:

Consommation électrique:..... 24 V ca ($\pm 10\%$)
600 mVA + appareils périphériques (approx. 5 VA)

Plage de mesure:..... - 20... + 50 °C

Précision du capteur:..... selon DIN CEI 751, classe B

MBR 100 / 200:

Sorties: 1 x relais semi-conducteur, commutation au zéro de tension, pour charge ca, 24 V ca, courant de commutation max. 0,4A, nous recommandons les actionneurs thermiques Siemens STA71, Danfoss TWA (modèles en 24 V), etc.

MBR 300:

Entrées: 2 x contact libre de potentiel, 24 V ca, 5 mA

Sorties: 2 x relais semi-conducteur, commutation au zéro de tension, pour charge ca, 24 V ca, courant de commutation max. 0,4A

Correction de la valeur de consigne:..... ± 10 jusqu'à ± 1 K (en fonction de la configuration)

Communication:..... 2 fils RS485 - Modbus RTU (esclave) séparé optiquement

Boîtier: ABS, couleur blanc pur (similaire à RAL 9010)

Dimensions:..... 90 x 112 x 20 mm

Écran: 60 x 60 mm, LCD

Raccordement électrique: 0,14 - 2,5 mm², par bornes à vis sur carte

Montage:..... sur boîte d'encastrement. Ø = 55 mm

Classe de protection:..... II (selon EN 60 730)

Indice de protection:..... IP 20 (selon EN 60 529)

Normes:..... conformité CE, compatibilité électromagnétique selon EN 61 326 + A1 + A2, Directive « CEM » 89/336/CEE, Directive basse tension 73/23/CEE

FONCTIONNEMENT:

Les régulateurs **MBR 100** et **MBR 200** mesurent la température ambiante réelle à l'aide d'un capteur Pt1000. Le régulateur **MBR 300** mesure la température ambiante réelle ou la température du sol réelle à l'aide d'un capteur Pt1000. Le capteur de température du sol qui est monté soit dans la structure du sol soit dans la conduite d'eau en amont limite la température du sol et empêche ainsi toute surchauffe. La température maximale du sol ou de l'eau de la conduite en amont (mesurée par le capteur de température du sol) est définie soit dans le programme de configuration, soit dans le menu du régulateur. Si le capteur n'est pas branché (s'il manque ou est endommagé), la fonctionnalité de limitation de la température n'est pas active et le régulateur ne fonctionne qu'avec la valeur de consigne et la valeur réelle de la température ambiante.

Pour régler la valeur de consigne, utilisez le bouton rotatif et appuyez brièvement sur ce dernier pour enregistrer la valeur de consigne prédéfinie dans le mode d'exploitation. La température est mesurée dans une plage allant de - 20 °C à + 50 °C. Les valeurs mesurées et de consigne sont traitées par un algorithme de réglage PI, sur la sortie duquel se trouve un thyristor bidirectionnel à modulation par temps d'impulsion (MLI triac). Toutes les valeurs sont affichées sur un grand écran LCD à cristaux liquides.

Ces régulateurs sont conçus pour une exploitation en environnement normal et chimiquement non agressif. Ils ne nécessitent aucun entretien ni maintenance. Les appareils se composent de deux pièces : la partie inférieure avec le bornier et la partie supérieure comportant circuits imprimés, écran et bouton rotatif. La partie inférieure est fixée sur une surface plane ou sur une boîte d'encastrement Ø 50 mm à l'aide de deux ou quatre vis. Elle comporte à l'arrière un orifice permettant le passage des câbles. Installez d'abord la partie inférieure et raccordez les câbles. Une fois les travaux de montage terminés, placez la partie supérieure sur le régulateur pour éviter tout endommagement de celui-ci.

Ce régulateur comporte une horloge temps réel avec interrupteur pour programme hebdomadaire (6 processus de commutation par jour). Il commute entre les trois états d'exploitation suivants : jour, nuit et ARRÊT. Si l'appareil est en mode « nuit », il suffit d'appuyer brièvement sur le bouton et il commute en mode « fête ». La phase de confort sera prolongée de deux heures.








La fonction de commutation (transmise par le bus) permet de commuter en mode « refroidissement » et active ainsi les réglages de la valeur de consigne pour le refroidissement. Ce mode d'exploitation est utilisé lorsque des pompes à chaleur dotées d'un régime de commutation sont installées. Le signal de commutation est lu par l'interface de la pompe à chaleur ou par un thermostat se trouvant sur la conduite d'eau en amont et transmis aux régulateurs par un automate programmable (mini-API), une interface navigateur Web (MBRWEB) ou un Modbus maître. Pour l'adressage des registres et les exemples de communication voir manuel Appareils d'ambiance et régulateurs, protocole de transmission.

Le bus de communication est Modbus RTU via RS485, il est donc facile d'intégrer les régulateurs dans des systèmes SCADA ou de gestion technique de bâtiments. La description du protocole vous est fournie dans un document séparé.

Désignation /WG2	Utilisation
MBR 100	Régulateur de chauffage intérieur communicant (Modbus) pour chauffages
MBR 200	Régulateur de chauffage intérieur communicant (Modbus) pour chauffages
MBR 300	Régulateur de chauffage intérieur communicant (Modbus) pour chauffages par le sol
Note:	Utilisable comme appareil individuel ou en association avec un appareil de régulation supérieur.

Schéma de raccordement

MBR100








	1	NC
	2	NC
	3	D01
	4	NC
	5	GO
	6	GO
	7	G

	8	K-
	9	K+

- 1 = NC libre
- 2 = NC libre
- 3 = D01 sortie vanne chauffage
- 4 = NC libre
- 5 = GO point de référence - tension d'alimentation, sortie
- 6 = GO point de référence - tension d'alimentation, sortie
- 7 = G tension d'alimentation
- 8 = K- communication RS485 -
- 9 = K+ communication RS485 +

Schéma de raccordement

MBR200


	1	DI1
	2	DI2
	3	D01
	4	D02
	5	GO
	6	GO
	7	G

	8	K-
	9	K+

- 1 = DI1 entrée - présence
- 2 = DI2 entrée - contact fenêtre
- 3 = D01 sortie - chauffage
- 4 = D02 sortie - refroidissement
- 5 = GO point de référence - tension d'alimentation, sorties, entrées
- 6 = GO point de référence - tension d'alimentation, sorties, entrées
- 7 = G tension d'alimentation
- 8 = K- communication RS485 -
- 9 = K+ communication RS485 +

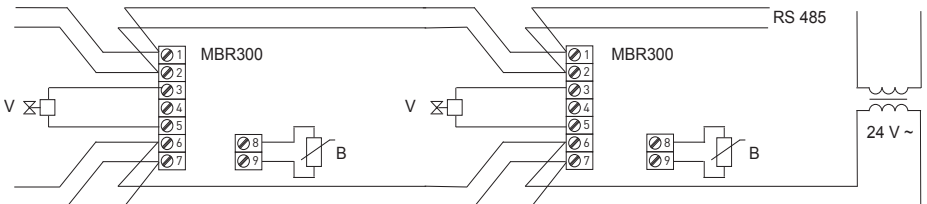
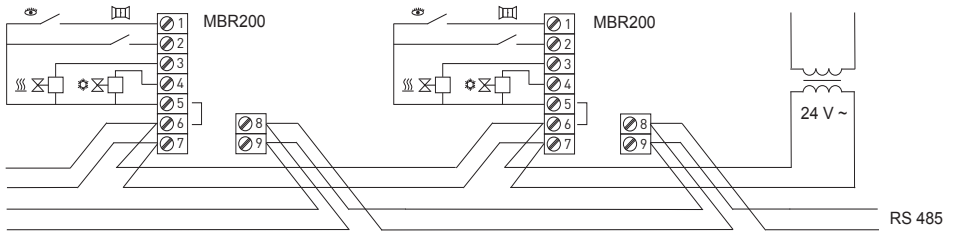
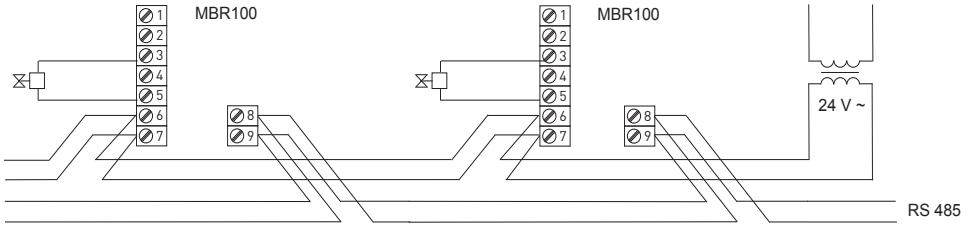
Schéma de raccordement

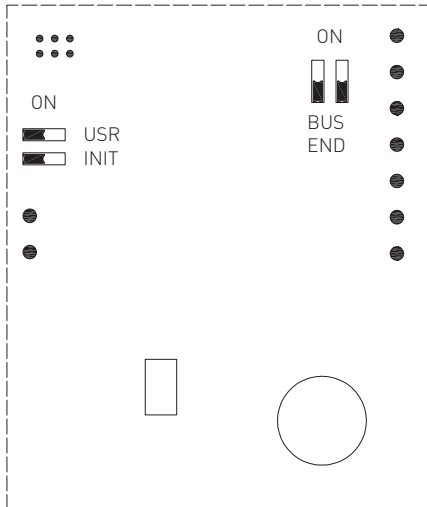
MBR300

	1	K-
	2	K+
	3	D01
	4	NC
	5	GO
	6	GO
	7	G

	8	AIN
	9	AGND

- 1 = K- communication RS485 -
- 2 = K+ communication RS485 +
- 3 = D01 sortie vanne chauffage
- 4 = NC libre
- 5 = GO point de référence - tension d'alimentation, sortie
- 6 = GO point de référence - tension d'alimentation, sortie
- 7 = G tension d'alimentation
- 8 = AIN capteur de température externe Pt1000
- 9 = AGND capteur de température externe Pt1000





BUS END

Si l'interrupteur est sur «ON», le bus se termine ici, dans le cas où il est le dernier appareil sur la ligne.

USR

Non affecté, réservé aux futures applications

INIT

Rétablit les paramètres par défaut du régulateur, l'adresse bus est mise à 1 et la vitesse de transmission à 9600.

Afin de paramétrer le régulateur, procéder comme suit:

- Via l'interface RS485, connecter l'appareil à un ordinateur sur lequel est installé l'outil de configuration
- Mettre INIT sur «ON»
- Mettre l'appareil sous tension (ne brancher que le connecteur, sans la partie inférieure)
- Chercher le régulateur dans l'outil de configuration (scan)
- Mettre INIT sur «OFF»
- Ouvrir la fenêtre du régulateur dans l'outil de configuration
- Cliquer sur le bouton INIT dans l'outil de configuration
- Déconnecter l'appareil de l'ordinateur et le mettre sous tension

Connecteurs pour tension d'alimentation, communication et vanne.

Le régulateur MBR300 est doté d'un connecteur supplémentaire pour le capteur de température du sol.

Les types de câbles appropriés sont: LAM DATAPAR 2 x 0,8 [section en mm²], JYTY 2 x 1 [diamètre en mm], etc. Si la communication et la tension d'alimentation empruntent un seul et même câble, il faut utiliser les câbles à 4 fils LAM DATAPAR 2 x 2 x 0,8 ou JYTY 4 x 1. Jusqu'à une longueur de câble de 100m à 120m, le câble 24 V et le bus de données peuvent être posés en parallèle sans entraîner problème. En raison de la CEM, il est conseillé d'utiliser un câble à paire torsadée tels que LAM DATAPAR ou Belden 8205.

Une borne est conçue pour recevoir au maximum 3 fils d'une section de 0,8mm². En combinaison avec les types de câbles mentionnés ci-dessus, la puissance (de démarrage) maximum du régulateur et de la vanne s'élève à environ 7 VA.

Lors d'une chute de tension acceptable de 15% max., la longueur max. de câble pour 10 régulateurs s'élève à environ 50m. Si les régulateurs et les vannes se trouvent à une distance de plus de 50m du transformateur ou si plusieurs vannes sont branchées au transformateur (2 vannes max. par régulateur), il est conseillé d'appliquer aux régulateurs une tension d'alimentation locale.

Le bus RS485 est séparé galvaniquement et relie tous les régulateurs entre eux, et ceci indépendamment de leur tension d'alimentation.

Réglage de la valeur de consigne de température :

Pour augmenter la valeur de consigne tourner le bouton dans le sens des aiguilles d'une montre, pour diminuer la valeur de consigne le tourner dans le sens inverse. La plage de réglage maximale peut être modifiée par l'intermédiaire du bus.

Commutation entre les modes d'exploitation :

Appuyer brièvement sur le bouton (< 1 s). A chaque pression sur le bouton, l'appareil bascule sur un autre mode d'exploitation : « fête » – jour – nuit – ARRÊT – auto.

En mode automatique, la commutation entre jour – nuit – ARRÊT s'effectue selon le programme horaire.

Le mode « fête » prolonge la phase de confort de 120 minutes supplémentaires, ensuite l'appareil revient au programme horaire actuel.

Le programme hebdomadaire commute entre les états d'exploitation jour, nuit et ARRÊT conformément au programme de commutation.

Il est possible de prédéfinir jusqu'à 6 processus de commutation par jour.

Paramétrage du programme horaire :

Commuter en mode « paramétrage du programme horaire » en appuyant longuement sur le bouton (> 1 s).

Le régulateur commute en mode paramétrage (symbole de l'horloge).

Tourner le bouton pour choisir le jour de la semaine (de 1 à 7).

Puis appuyer brièvement sur le bouton pour confirmer ce choix.

Ensuite, tourner le bouton pour sélectionner le processus de commutation (grands chiffres de 1 à 6).

Lors de chaque processus de commutation le mode d'exploitation activé avec ce processus est affiché.

Puis appuyer brièvement sur le bouton pour confirmer la sélection du processus de commutation.

Ensuite, tourner le bouton pour sélectionner le mode d'exploitation défini par ce processus de commutation (jour, nuit, ARRÊT, processus de commutation inactif).

Si un processus de commutation est inactif, l'appareil ne commute pas vers le mode d'exploitation correspondant à l'heure prédéfinie.

Afin de confirmer le paramétrage du mode d'exploitation, appuyer brièvement sur le bouton. L'heure de commutation sera affichée.

Tourner le bouton pour programmer l'heure de commutation et confirmer en appuyant brièvement sur le bouton.

Puis, tourner le bouton pour sélectionner le prochain processus de commutation ou appuyer longuement sur le bouton pour sélectionner un autre jour de la semaine.

Après avoir programmé tous les processus de commutation souhaités, appuyer longuement sur le bouton pour quitter le mode

« paramétrage du programme horaire ».

Le régulateur passe automatiquement en mode d'affichage normal, au bout de 30 secondes d'inactivité.

Paramétrage des valeurs de consigne et de l'heure actuelle du régulateur :

Passer en mode « paramétrage » en appuyant très longuement (> 2,5 s) sur le bouton.

Le régulateur commute en mode paramétrage (le symbole thermomètre clignote).

Utiliser le bouton rotatif pour sélectionner un des réglages suivants :

- Heure actuelle du régulateur et jour de la semaine (symbole de l'horloge, jour de la semaine)

- Valeur de consigne de la température chauffage mode jour (température, chauffage, jour clignotent)

- Valeur de consigne de la température chauffage mode nuit (température, chauffage, nuit clignotent)

- Valeur de consigne de la température chauffage ARRÊT (température, chauffage, maison vide clignotent)

- Valeur de consigne de la température refroidissement mode journée (température, refroidissement, jour clignotent)

- Valeur de consigne de la température refroidissement mode nuit (température, refroidissement, nuit clignotent)

- Valeur de consigne de la température refroidissement ARRÊT (température, refroidissement, maison vide clignotent)

Sélectionner la valeur souhaitée en appuyant brièvement sur le bouton. Tourner le bouton pour modifier la valeur.

Confirmer le réglage par une brève pression.

Au bout de 30 secondes d'inactivité, le régulateur passe automatiquement en mode d'affichage normal.

Valeurs par défaut :

Les valeurs par défaut ainsi que tous les autres réglages (paramètres PI, adresse, vitesse de transmission, etc.) peuvent être définis à l'aide du programme de configuration.

F Généralités

Seules les CGV de la société S+S, les « Conditions générales de livraison du ZVEI pour produits et prestations de l'industrie électronique » ainsi que la clause complémentaire « Réserve de propriété étendue » s'appliquent à toutes les relations commerciales entre la société S+S et ses clients.

Il convient en outre de respecter les points suivants :

- Avant de procéder à toute installation et à la mise en service, veuillez lire attentivement la présente notice et toutes les consignes qui y sont précisées !
- Les raccordements électriques doivent être exécutés HORS TENSION. Ne branchez l'appareil que sur un réseau de très basse tension de sécurité. Pour éviter des endommagements / erreurs sur l'appareil (par ex. dus à une induction de tension parasite), il est conseillé d'utiliser des câbles blindés, ne pas poser les câbles de sondes en parallèle avec des câbles de puissance, les directives CEM sont à respecter.
- Cet appareil ne doit être utilisé que pour l'usage qui est indiqué en respectant les règles de sécurité correspondantes de la VDE, des Länders, de leurs organes de surveillance, du TÜV et des entreprises d'approvisionnement en énergie locales. L'acheteur doit respecter les dispositions relatives à la construction et à la sécurité et doit éviter toutes sortes de risques.
- Nous déclinons toute responsabilité ou garantie pour les défauts et dommages résultant d'une utilisation inappropriée de cet appareil.
- Nous déclinons toute responsabilité ou garantie au titre de tout dommage consécutif provoqué par des erreurs commises sur cet appareil.
- L'installation des appareils doit être effectuée uniquement par un spécialiste qualifié.
- Seules les données techniques et les conditions de raccordement indiquées sur la notice d'instruction accompagnant l'appareil sont applicables, des différences par rapport à la présentation dans le catalogue ne sont pas mentionnées explicitement et sont possibles suite au progrès technique et à l'amélioration continue de nos produits.
- En cas de modifications des appareils par l'utilisateur, tous droits de garantie ne seront pas reconnus.
- Cet appareil ne doit pas être utilisé à proximité des sources de chaleur (par ex. radiateurs) ou de leurs flux de chaleur, il faut impérativement éviter un ensoleillement direct ou un rayonnement thermique provenant de sources similaires (lampes très puissantes, projecteurs à halogène).
- L'utilisation de l'appareil à proximité d'appareils qui ne sont pas conformes aux directives « CEM » pourra nuire à son mode de fonctionnement.
- Cet appareil ne devra pas être utilisé à des fins de surveillance qui visent uniquement à la protection des personnes contre les dangers ou les blessures ni comme interrupteur d'arrêt d'urgence sur des installations ou des machines ni pour des fonctions relatives à la sécurité comparables.
- Il est possible que les dimensions du boîtier et des accessoires du boîtier divergent légèrement des indications données dans cette notice.
- Il est interdit de modifier la présente documentation.
- En cas de réclamation, les appareils ne sont repris que dans leur emballage d'origine et si tous les éléments de l'appareil sont complets.

Avant de procéder à toute installation et à la mise en service, veuillez lire attentivement la présente notice et toutes les consignes qui y sont précisées !

Коммуникационные Modbus-регуляторы THERMASREG® MBR 010 и MBR 011 служат для регулирования температуры с использованием систем кондиционирования и климат-конвекторов (для устройств с 3 и менее вентиляторными ступенями, для вентилях отопления и охлаждения). Они оснащаются большим дисплеем, отличающимся легкой читаемостью, и управляются одной ручкой-кнопкой (нажатие-поворот-нажатие). На дисплее отображаются значения температур и коммутационное состояние. Могут эксплуатироваться как независимо, так и совместно с устройствами регулирования более высокого уровня (мини-ПЛК или программный ПЛК), с автоматизированной системой управления здания (АСУЗ, RcWare Vision), с другой системой контроля, управления и сбора данных или с системой MBRWEB (интерфейс для Веб-браузера). Для обмена данными используется интерфейс RS485. Доступны два исполнения и различные варианты комплектации.

ТЕХНИЧЕСКИЕ ДАННЫЕ:

Потребляемая мощность:..... 24В перем. тока (± 10%)
 600мВА + периферийные устройства (прибл. 5 ВА)

Диапазон измерения: - 20... +50 °С

Точность чувствительного элемента:..... согласно DIN IEC751, класс Б

Корректировка задаваемого значения: от ± 10 до ± 1 К (в зависимости от конфигурации)

Коммуникация:..... двухпроводная шина RS485 – Modbus RTU, Slave, оптическая развязка

Корпус:..... пластик, акрилонитрил-бутадиенстирол (ABS), цвет чистый белый (аналогичен RAL9010)

Размеры: 90 x 112 x 20 мм

Дисплей:..... 60 x 60 мм, ЖК

Электрическое подключение: 0,14-2,5 мм², через винтовые клеммы

Монтаж:..... на монтажной коробке Ø 55мм

Класс защиты:..... II (согласно EN 60 730)

Степень защиты:..... IP 20 (согласно EN 60 529)

Нормы:..... соответствие CE-стандартам, электромагнитная совместимость согласно EN 61 326 + A1 + A2, директива 89 /336 / EEC «Электромагнитная совместимость», директива 73 /23 / EEC «Низковольтное оборудование»

ПРИНЦИП РАБОТЫ:

Устройство измеряет температуру в помещении. Настройка и коррекция задаваемого значения, а также выбор режима работы осуществляются при помощи поворотной ручки, подтверждение выбранной настройки происходит в рабочем режиме по короткому нажатию ручки или через меню. Эти данные передаются регулятору вентиляторных конвекторов. Регулятор для вентиляторных конвекторов может передавать дальнейшую информацию (режим работы – отопление/охлаждение, ступень вентилятора, дневной режим / ночной режим / режим готовности и пр.) устройству в помещении, отображаемую в этом случае на ЖК-дисплее.

Регуляторы рассчитаны на эксплуатацию в нормальной и химически неагрессивной среде. Они не требуют ухода, обслуживания и специальных мероприятий по поддержанию в исправном состоянии. Они состоят из двух частей: нижней части с клеммной колодкой и верхней коробки, включающей в себя печатную плату, дисплей и поворотную ручку. Нижняя часть крепится на плоской поверхности или на монтажной коробке Ø 55 мм при помощи двух или четырех винтов. На задней стороне нижней части расположено отверстие для кабельного ввода. Сначала монтируется нижняя часть с кабельным узлом, затем после окончания монтажа (чтобы предотвратить повреждение прибора) насаживается верхняя часть.

Устройство в помещении соединяется с регулятором FM 010 при помощи 4-проводного кабеля. Рекомендуется использование типов кабелей JY(S)tY и LAM 2 x 2 x 0.8. Если питание устройства в помещении осуществляется от клемм регулятора FM 010, следует использовать кабели одного типа (и одного поперечного сечения) в пределах одной клеммы.

Схема соединения		MBR010 MBR011	
	1 NC	1 = NC	не задействован
	2 NC	2 = NC	не задействован
	3 K-	3 = K-	Коммуникация с RS485 –
	4 K+	4 = K+	Коммуникация с RS485 +
	5 GND	5 = GND	Техническое заземление (TE)
	6 GO	6 = GO	Напряжение – общая опорная точка
	7 G	7 = G	Напряжение питания

Тип/группа товаров 1	Применение
MBR 010	коммуникационный регулятор отопления для помещений, для регулирования вентиляторных конвекторов
MBR 011	коммуникационный регулятор отопления для помещений, для регулирования вентиляторных конвекторов, связь с гальванической развязкой
Примечание:	в качестве устройства для отдельного помещения, в комбинации с регулятором вышестоящего уровня FM 010 .

Коммуникационные Modbus-регуляторы THERMASREG® MBR 100, MBR 200, MBR 300 служат для контроля, передачи данных и регулирования температуры в помещении с использованием систем отопления и охлаждения. Они оснащаются большим дисплеем, отличающимся легкой читаемостью, и управляются одной ручкой-кнопкой (нажатие-поворот-нажатие). Могут эксплуатироваться как независимо, так и совместно с устройствами регулирования более высокого уровня (мини-ПЛК или программный ПЛК), с автоматизированной системой управления здания (АСУЗ, RcVare Vision), с другой системой контроля, управления и сбора данных или с системой MBRWEB (интерфейс для Веб-браузера). Для обмена данными используется интерфейс RS485. Доступны три исполнения и различные варианты комплектации.

ТЕХНИЧЕСКИЕ ДАННЫЕ:

Потребляемая мощность:..... 24В перем. тока (± 10%), 600 мВА + периферийные устройства (прибл. 5 ВА)

Диапазон измерения: - 20... +50 °С

Точность чувствительного элемента:..... согласно DIN IEC751, класс B

MBR 100 / 200:

Выходы: 1 полупроводниковое реле, компенсационная схема, для нагрузки переменного тока , 24В перем. тока, макс. коммутационный ток 0,4А; рекомендуемые термические исполнительные элементы: Siemens STA71, Danfoss TWA (исполнения на 24В) и пр.

MBR 300:

Выходы: 2 беспотенциальных контакта, 24 В перем. тока, 5 МА

Выходы: 2 полупроводниковых реле, компенсационная схема, для нагрузки переменного тока, 24В перем. тока, макс. коммутационный ток 0,4А

Корректировка задаваемого значения: от ± 10 до ± 1 К (в зависимости от конфигурации)

Коммуникация:..... двухпроводная шина RS485 – Modbus RTU, Slave, оптическая развязка

Корпус:..... пластик, акрилонитрил-бутадиенстирол (ABS), цвет чистый белый (аналогичен RAL9010)

Размеры: 90x112x20мм

Дисплей:..... 60x60 мм, ЖК

Электрическое подключение:.... 0,14-2,5мм², через винтовые клеммы

Монтаж:..... на монтажной коробке Ø 55 мм

Класс защиты:..... II (согласно EN 60730)

Степень защиты:..... IP 20 (согласно EN 60529)

Нормы:..... соответствие CE-стандартам, электромагнитная совместимость согласно EN 61326 + A1 + A2, директива 89/336/ЕЕС «Электромагнитная совместимость», директива 73/23/ЕЕС «Низковольтное оборудование»

ПРИНЦИП РАБОТЫ:

Регуляторы **MBR 100** и **MBR 200** измеряют фактическую температуру в помещении при помощи чувствительного элемента Pt1000. Регулятор **MBR 300** измеряет фактическую температуру в помещении или фактическую температуру пола при помощи чувствительного элемента Pt1000. Датчик температуры пола, монтируемый либо в перекрытии пола, либо на участке подвода воды, ограничивает температуру, тем самым предотвращая перегрев пола. Максимальная допустимая температура в перекрытии или на участке подвода воды (измеряемая датчиком) настраивается через меню регулятора или через конфигурационную программу. Если чувствительный элемент не подключен (отсутствует, неисправен), то ограничение температуры не срабатывает, а регулятор работает только с задаваемым значением и измеренной величины температуры в помещении.

Настройка и коррекция задаваемого значения осуществляются при помощи поворотной ручки, подтверждение выбранной настройки происходит в рабочем режиме по короткому нажатию ручки. Диапазон измерения температуры – от - 20 °С до +50 °С. Задаваемое и измеренное значения подаются на Р1-регулятор, на его выходе расположен двунаправленный тиристор (PWM TRIAC) с ШИМ. Все значения отображаются на большом ЖК-дисплее.

Регуляторы рассчитаны на эксплуатацию в нормальной и химически неагрессивной среде. Они не требуют ухода, обслуживания и специальных мероприятий по поддержанию в исправном состоянии. Они состоят из двух частей: нижней части с клеммной колодкой и верхней части, вкручивающей в себя печатную плату, дисплей и поворотную ручку. Нижняя часть крепится на плоской поверхности или на монтажной коробке Ø 55 мм при помощи двух или четырех винтов. На задней стороне нижней части расположено отверстие для кабельного ввода. Сначала монтируется нижняя часть с кабельным узлом, затем после окончания монтажа (чтобы предотвратить повреждение прибора) насаживается верхняя часть.

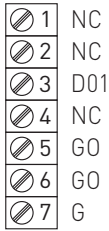
В состав регулятора входят часы реального времени с переключателем недельной программы (6 циклов переключения в день). Переключатель имеет три рабочих состояния: день, ночь и ВЫКЛ. Кратковременное нажатие ручки в ночном режиме переключает регулятор в режим вечеринки – комфортная фаза продлевается на 2 часа.

При переключении (команда передается по шине) активизируется режим охлаждения, при этом настройки задаваемого значения теперь используются для задания параметров охлаждения. Этот режим может включаться, если установлены тепловые насосы с переключением. Сигнал переключения считывается с интерфейса теплового насоса или термостата, расположенного на трубе подвода воды, и передается регулятору при помощи мини-ПЛК, MBRWEB или другого ведущего (master) устройства шины Modbus. Адресация регистров и примеры обмена данными приведены в руководстве по устройствам для помещений и регуляторам, см. «Протокол передачи данных».

Используемая шина связи – Modbus RTU или RS485. Благодаря этому регуляторы легко интегрируются в автоматизированную систему управления здания (АСУЗ) SCADA. Описание протокола приведено в отдельном документе.

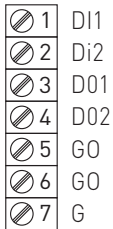
Тип/группа товаров 1	Применение
MBR 100	коммуникационный регулятор отопления для помещений (Modbus), для устройств обогрева
MBR 200	коммуникационный регулятор отопления для помещений (Modbus), для устройств обогрева
MBR 300	коммуникационный регулятор отопления для помещений (Modbus), для систем подогрева пола
Примечание:	может применяться в качестве устройства для отдельного помещения или в комбинации с регулятором вышестоящего уровня.

Схема соединения



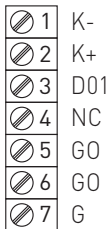
- 1 = NC не задействован
- 2 = NC не задействован
- 3 = D01 Выход «Вентиль отопления»
- 4 = NC не задействован
- 5 = GO Опорная точка - напряжение питания, выход
- 6 = GO Опорная точка - напряжение питания, выход
- 7 = G Напряжение питания
- 8 = K- Коммуникация с RS485 -
- 9 = K+ Коммуникация с RS485 +

Схема соединения

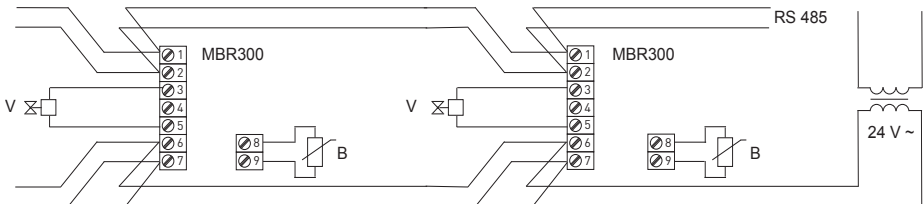
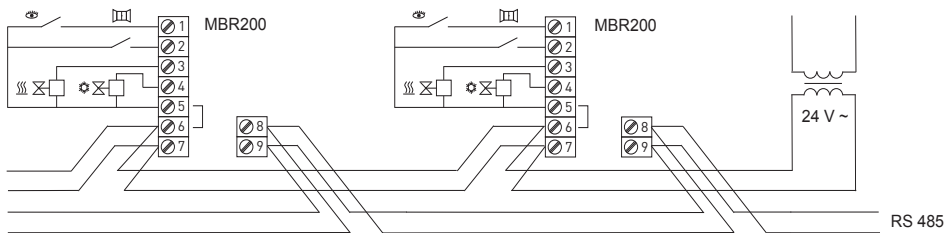
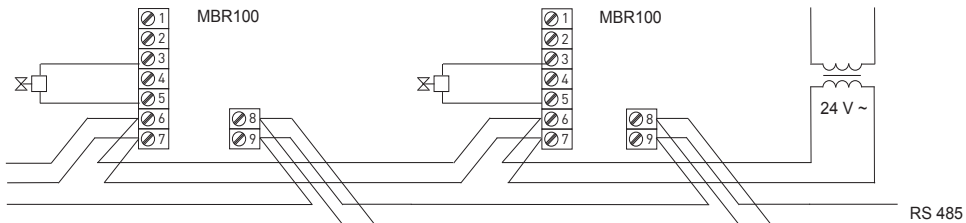


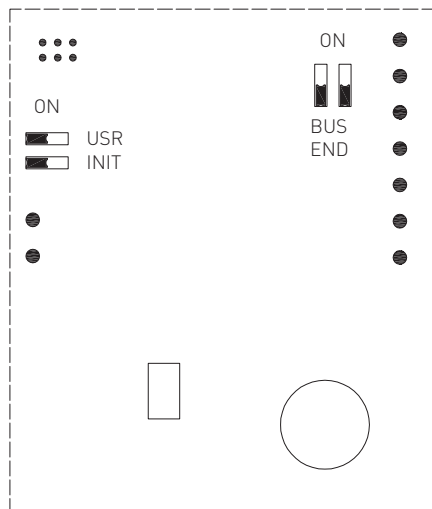
- 1 = DI1 Вход «Присутствие»
- 2 = DI2 Вход «Оконный контакт»
- 3 = D01 Выход «Отопление»
- 4 = D02 Выход «Охлаждение»
- 5 = GO Опорная точка - Напряжение питания, выход, входы
- 6 = GO Опорная точка - H напряжение питания, выход, входы
- 7 = G Напряжение питания
- 8 = K- Коммуникация с RS485 -
- 9 = K+ Коммуникация с RS485 +

Схема соединения



- 1 = K- Коммуникация с RS485 -
- 2 = K+ Коммуникация с RS485 +
- 3 = D01 Выход «Вентиль отопления»
- 4 = NC не задействован
- 5 = GO Опорная точка - напряжение питания, выход
- 6 = GO Опорная точка - напряжение питания, выход
- 7 = G Напряжение питания
- 8 = AIN Внешний температурный чувств. элемент Pt1000
- 9 = AGND Внешний температурный чувств. элемент Pt1000



**BUS END**

Если ON (ВКЛ): шина заканчивается здесь, если это последнее устройство на кабеле.

USR

Не задействован, зарезервирован для будущего применения.

INIT

Возврат регулятора к стандартным значениям шинного адреса – к 1, скорости передачи – к 9600 бод.

Для сброса в изначальное состояние произвести следующие действия:

- подключить устройство через шину RS485 к персональному компьютеру, запустить конфигурационную программу
- установить INIT в положение ON (ВКЛ)
- подключить напряжение (только штекером, без нижней части)
- найти регулятор в конфигурационной программе (Scan)
- установить INIT на OFF (ВЫКЛ)
- в конфигурационной программе открыть окно регулятора
- в конфигурационной программе нажать кнопку INIT
- отсоединить устройство, подключить напряжение.

Места подключения питающего напряжения, коммуникационной проводки и вентиля. MBR300 оснащен дополнительным подключением для датчика температуры пола.

Подходящие типы кабелей: LAM DATAPAR 2 x 0.8 [сечение в мм²], JYTY 2 x 1 [сечение в мм²] и пр. Если для передачи данных и питания используется общий кабель, следует применять 4-проводные кабели LAM DATAPAR 2 x 2 x 0.8 или JYTY 4 x 1. Параллельная прокладка 24 В и шины данных не создает проблем при длине до 100...120 м. В целях улучшения электромагнитной совместимости рекомендуется использование попарно скрученных кабелей, напр., LAM DATAPAR, Belden 8205.

Клемма рассчитана на максимум 3 жилы сечением 0,8 мм². При использовании перечисленных выше типов кабелей максимальная мощность [включения] для регулятора и вентиля составляет прибл. 7 ВА.

При допустимом падении напряжения 15% максимальная длина кабеля для 10 регуляторов составляет 50 м. Если регуляторы и вентили удалены от трансформатора более чем на 50 м или если к трансформатору подключено несколько вентилях (не более 2 вентилях на регулятор), рекомендуется оснащать регуляторы локальными источниками питания.

Шина RS485 имеет гальваническую развязку и соединяет все регуляторы независимо от того, как обеспечивается их питание.

Настройка заданной температуры:

Для повышения заданной температуры следует повернуть ручку по часовой стрелке, для понижения – против часовой стрелки. Диапазон задания температуры может настраиваться через шину.

Переключение режимов работы:

Кратковременно (< 1 с) нажать поворотную ручку. Каждое нажатие переключает режим в цикле: Вечеринка – День – Ночь – ВЫКЛ – Авто.

В режиме «авто» переключение между «день», «ночь» и «ВЫКЛ» происходит в соответствии с заданным временным графиком.

В режиме «вечеринка» на следующие 120 минут происходит переключение в комфортный режим, после чего следует возврат к работе по заданному временному графику.

Недельная программа активизирует режимы «день», «ночь» и «ВЫКЛ» в соответствии с программой переключения.

Возможна настройка до 6 циклов переключения в день.

Настройка временного графика переключений:

Длительное (> 1 с) нажатие ручки активизирует режим настройки временного графика. На дисплее появляется значок «часы».

Поворотом ручки выбрать день недели (от 1 до 7).

Кратковременным нажатием ручки подтвердить выбор.

Поворотом ручки выбрать номер цикла переключения (большие цифры от 1 до 6).

Для каждого переключения отображается режим работы, активируемый при этом переключении.

Кратковременным нажатием ручки подтвердить выбор переключения.

Поворотом ручки выбрать режим работы, активируемый при этом переключении (день, ночь, ВЫКЛ, переключение деактивировано).

Если переключение деактивировано, режим работы в установленное время изменяться не будет.

Кратковременным нажатием ручки подтвердить выбор режима работы после переключения. Отобразится время переключения.

Поворотом ручки выбрать время переключения, кратковременным нажатием подтвердить выбор.

Выбрать следующее переключение поворотом ручки или перейти в другому дню недели длительным нажатием ручки.

После настройки всех переключений покинуть режим настройки временного графика длительным нажатием ручки.

Регулятор также переходит в нормальный режим индикации, если пользователь в течение 30 секунд не поворачивает и не нажимает ручку.

Настройка задаваемых значений и времени регулятора:

Очень долгое (> 2,5 с) нажатие ручки активизирует режим настройки задаваемых значений и времени регулятора.

На дисплее мигает значок термометра.

Поворотной ручкой можно выбрать настройку:

- времени регулятора и дня недели (значок часов, день недели)
- заданного значения температуры для отопления, режим «день» (мигают: температура, отопление, день)
- заданного значения температуры для отопления, режим «ночь» (мигают: температура, отопление, ночь)
- заданного значения температуры для отопления, режим «день» (мигают: температура, отопление, день)
- заданного значения температуры для отопления, режим «ВЫКЛ» (мигают: температура, отопление, пустой дом)
- заданного значения температуры для охлаждения, режим «день» (мигают: температура, охлаждение, день)
- заданного значения температуры для охлаждения, режим «ночь» (мигают: температура, охлаждение, ночь)
- заданного значения температуры для охлаждения, режим «ВЫКЛ» (мигают: температура, охлаждение, пустой дом).

Выбрать нужный параметр кратковременным нажатием ручки. Поворотом ручки задать значение. Кратковременным нажатием подтвердить.

Регулятор переходит в нормальный режим индикации, если пользователь в течение 30 секунд не поворачивает и не нажимает ручку.

Стандартные (исходные) значения:

Стандартные значения и прочие настройки (параметр PI, адрес, скорость передачи) могут настраиваться с помощью конфигурационной программы.

В качестве Общих Коммерческих Условий имеют силу исключительно наши Условия, а также действительные «Общие условия поставки продукции и услуг для электрической промышленности» (ZVEI) включая дополнительную статью «Расширенное сохранение прав собственности».

Помимо этого, следует учитывать следующие положения:

- Перед установкой и вводом в эксплуатацию следует прочитать данное руководство; должны быть учтены все приведенные в нем указания!
- Подключение прибора должно осуществляться исключительно к безопасно малому напряжению и в обесточенном состоянии.
Во избежание повреждений и отказов (например, вследствие наводок) следует использовать экранированную проводку, избегать параллельной прокладки токоведущих линий и учитывать предписания по электромагнитной совместимости.
- Данный прибор следует применять только по прямому назначению, учитывая при этом соответствующие предписания VDE (союза немецких электротехников), требования, действующие в Вашей стране, инструкции органов технического надзора и местных органов энергоснабжения. Надлежит придерживаться требований строительных норм и правил, а также техники безопасности и избегать угроз безопасности любого рода.
- Мы не несем ответственности за ущерб и повреждения, возникающие вследствие неправильного применения наших устройств.
- Ущерб, возникший вследствие неправильной работы прибора, не подлежит устранению по гарантии.
- Установка приборов должна осуществляться только квалифицированным персоналом.
- Действительны исключительно технические данные и условия подключения, приведенные в поставляемых с приборами руководствах по монтажу и эксплуатации. Отклонения от представленных в каталоге характеристик дополнительно не указываются, несмотря на их возможность в силу технического прогресса и постоянного совершенствования нашей продукции.
- В случае модификации приборов потребителем гарантийные обязательства теряют силу.
- Не разрешается использование прибора в непосредственной близости от источников тепла (например, радиаторов отопления) или создаваемых ими тепловых потоков; следует в обязательном порядке избегать попадания прямых солнечных лучей или теплового излучения от аналогичных источников (мощные осветительные приборы, галогенные излучатели).
- Эксплуатация вблизи оборудования, не соответствующего нормам электромагнитной совместимости (EMV), может влиять на работу приборов.
- Недопустимо использование данного прибора в качестве устройства контроля/наблюдения, служащего исключительно для защиты людей от травм и угрозы для здоровья/жизни, а также в качестве аварийного выключателя устройств и машин или для аналогичных задач обеспечения безопасности.
- Размеры корпусов и корпусных принадлежностей могут в определенных пределах отличаться от указанных в данном руководстве.
- Изменение документации не допускается.
- В случае рекламаций принимаются исключительно цельные приборы в оригинальной упаковке.

Перед установкой и вводом в эксплуатацию следует прочитать данное руководство; должны быть учтены все приведенные в нем указания!

© Copyright by S+S Regeltechnik GmbH

Nachdruck, auch auszugsweise, nur mit Genehmigung von S+S Regeltechnik GmbH gestattet.

Reprints, in part or in total, are only permitted with the approval of S+S Regeltechnik GmbH.

La reproduction des textes même partielle est uniquement autorisée après accord de la société S+S Regeltechnik GmbH.

Перепечатка, в том числе в сокращенном виде, разрешается лишь с согласия S+S Regeltechnik GmbH.

Irrtümer und technische Änderungen vorbehalten.

Errors and technical changes excepted.

Sous réserve d'erreurs et de modifications techniques.

Возможны ошибки и технические изменения.

