

Преобразователь температуры измерительный, калибруемый, с переключением между несколькими диапазонами и активным выходом

Калибруемый измерительный преобразователь температуры THERMASGARD® TM65 с переключением между восьмью диапазонами измерения, постоянным линейным выходом, корпус из ударопрочного пластика, крышка корпуса с быстрозаворачиваемыми винтами, прямой защитной трубой, на выбор с дисплеем или без дисплея.

Для определения температуры в жидких или газообразных средах. Для агрессивных сред использовать погружные гильзы из высококачественной стали.

TM65 используется в трубопроводах, отопительных системах, каналах систем вентиляции и кондиционирования воздуха, коллекторах, теплоцентралях, системах горячего и холодного водоснабжения, системах циркуляции масла и смазочных веществ, машиностроении, приборостроении и оборудовании, а также в промышленности в целом. Измерительные преобразователи температуры отрегулированы на заводе. Возможна юстировка / точная настройка при эксплуатации (настраивается положение нуля).

**TM 65**



**ТЕХНИЧЕСКИЕ ДАННЫЕ:**

- Напряжение питания: ..... 24 В пост./перем. тока  $\pm 10\%$ ; выход 0 - 10 В  
15-36 В пост. тока: выход 4...20 мА (зависит от нагрузки)
- Чувствительный элемент:..... Pt1000, DIN EN 60751, класс Б
- Диапазон измерения:..... **Переключение между 8 диапазонами измерения**  
см. таблицу (опционально - другие диапазоны измерения),  
**с ручной коррекцией нуля ( $\pm 10\text{ K}$ )**
- Выход:..... 0 - 10 В или 4...20 мА
- Температура окружающей среды: ..... -30...+70 °C (измерительный преобразователь)
- Тип подключения:..... по двух- или трехпроводной схеме
- Монтаж/подключение:..... присоединительная резьба G 1 / 2
- Защитная труба:..... высококачественная сталь, 1.4571, В4А,  $\varnothing = 6\text{ мм}$ ,  
NL = 50 мм - 300 мм (см. таблицу)
- Присоединительная головка:..... пластик, полиамид, 30% усиление стеклянными шариками,  
с быстрозаворачиваемыми винтами, цвет чистый белый  
(аналогичен RAL9010)
- Размеры:..... 72 x 64 x 39,4 мм
- Присоединение кабеля:..... M 16, с разгрузкой натяжения
- Макс. давление:..... TM65 погружная гильза из латуни 10 бар  
TM65 погружная гильза из высококачественной стали 40 бар
- Электрическое подключение:.. 0,14 - 1,5 мм<sup>2</sup>, по винтовым зажимам на плате
- Допустимая относительная влажность воздуха:..... <95%, без конденсата
- Класс защиты:..... III (согласно EN 60730)
- Степень защиты:..... **IP 65** (согласно EN 60529)
- Нормы:..... соответствие CE-нормам, электромагнитная совместимость  
согласно EN 61326:2006, директива 2004 / 108 / EC
- Опционально:..... Дисплей с подсветкой, однострочный, сечение 37 x 15 мм  
(ширина x высота), для индикации измеренной температуры

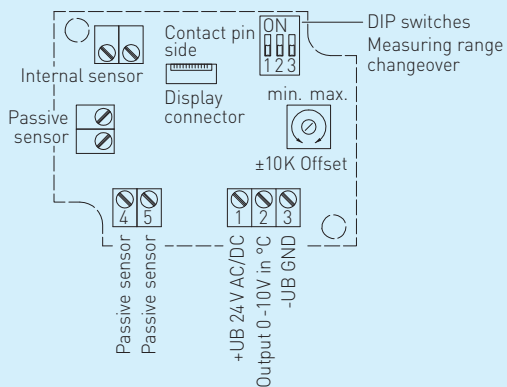
**ПРИНАДЛЕЖНОСТИ:**

- (см. следующую страницу)
- MF-06-K**..... присоединительные фланцы из пластика, 56,8x84,3 мм,  
 $\varnothing = 6,2\text{ мм}$  проходное сечение трубы,  $T_{\text{max}} = 150\text{ °C}$
- TH-ms / xx**..... гильза погружная из латуни никелированная,  
 $\varnothing = 8\text{ мм}$ ,  $T_{\text{max}} = 150\text{ °C}$ ,  $p_{\text{max}} = 10\text{ бар}$
- TH-VA / xx**..... гильза погружная из высококачественной стали,  
 $\varnothing = 8\text{ мм}$ ,  $T_{\text{max}} = 600\text{ °C}$ ,  $p_{\text{max}} = 40\text{ бар}$
- TH-VA / xx / 90**..... гильза погружная из высококачественной стали вкл. горловину (90 мм),  
 $\varnothing = 8\text{ мм}$ ,  $T_{\text{max}} = 600\text{ °C}$ ,  $p_{\text{max}} = 40\text{ бар}$

Подключение\*:  
двухпроводное для устройств без дисплея / с дисплеем (без подсветки)  
трехпроводное для устройств с подсветкой дисплея

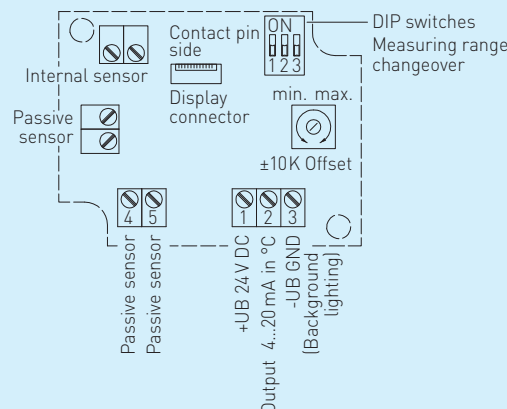
**Трехпроводное подключение**

**TM 65-U**



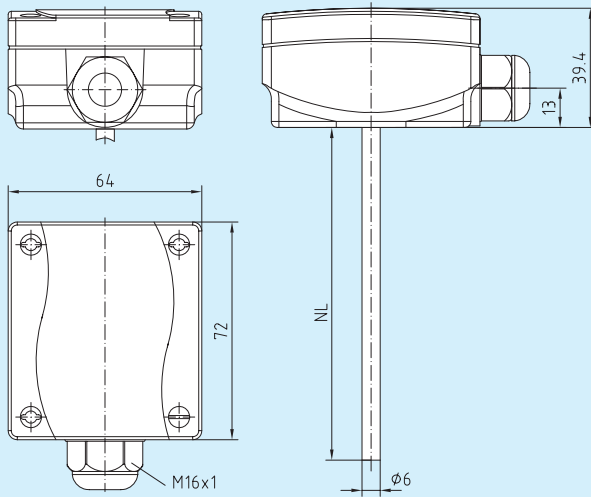
**Двух- или трехпроводное подключение \***

**TM 65-I**



Габаритный чертеж

TM 65



TM 65  
с дисплеем



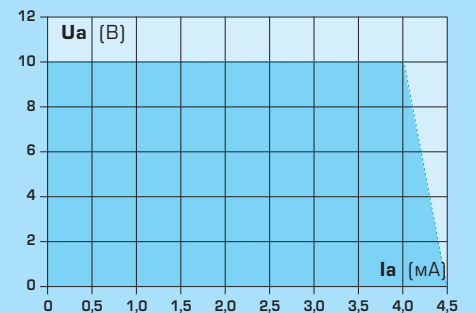
TM 65  
без дисплея  
(IP 65)

TM 65  
с дисплеем  
(IP 65)

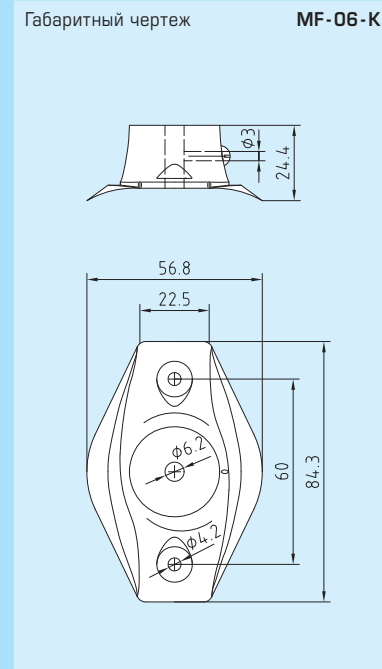
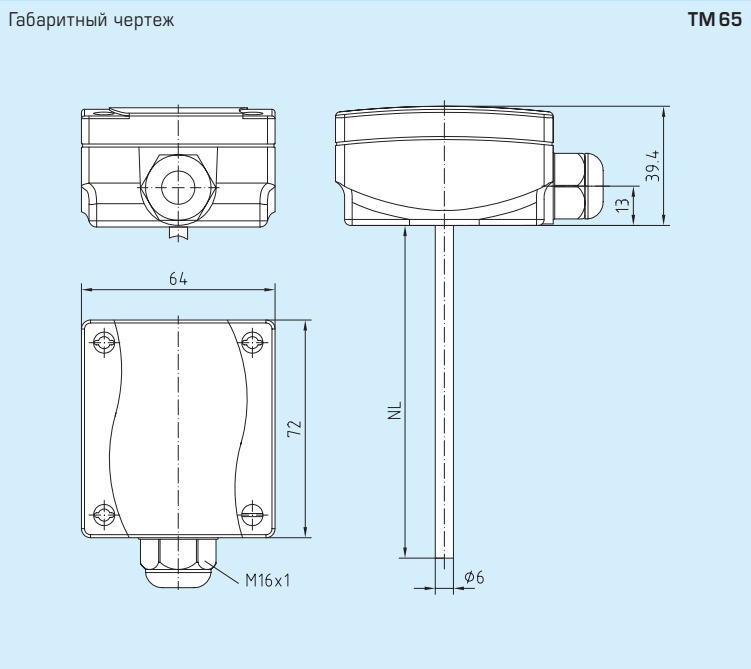


Диапазоны измерения (настраиваемые)	DIP 1	DIP 2	DIP 3
-20 °C ... +150 °C	ON	ON	ON
-50 °C ... +50 °C	OFF	ON	ON
-20 °C ... +80 °C	ON	OFF	ON
-30 °C ... +60 °C	OFF	OFF	ON
0 °C ... +40 °C	ON	ON	OFF
0 °C ... +50 °C	OFF	ON	OFF
0 °C ... +100 °C	ON	OFF	OFF
0 °C ... +150 °C	OFF	OFF	OFF

Зависимость выходного напряжения  
от выходного тока



Преобразователь температуры измерительный, калибруемый, с переключением между несколькими диапазонами и активным выходом



**TM 65**  
без дисплея  
(IP65)

**TM 65**  
с дисплеем  
(IP65)

**MF-06-K**

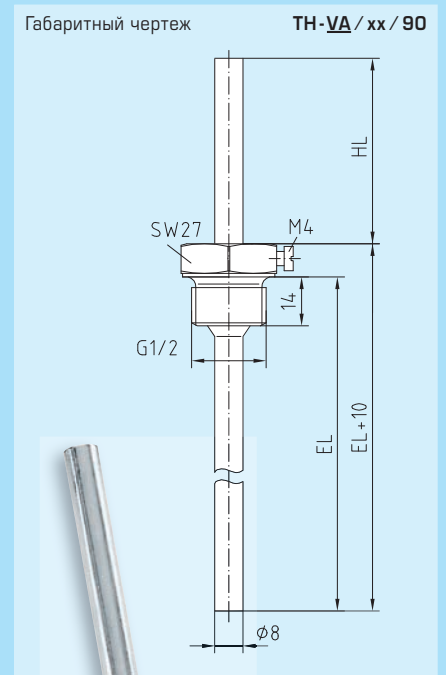
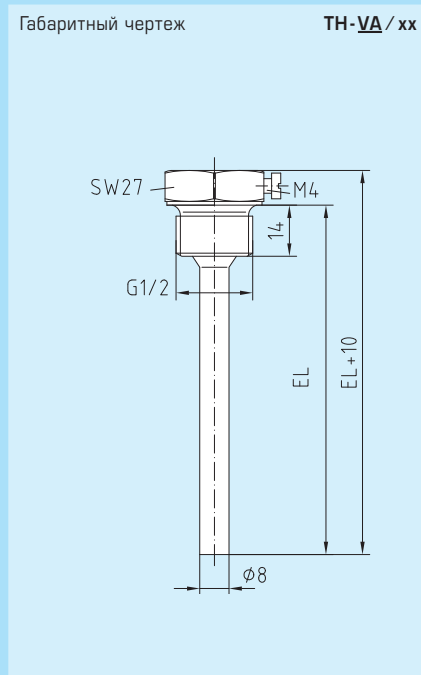
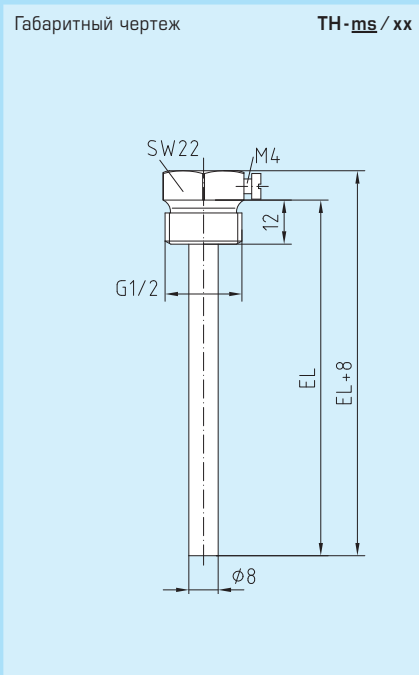
Присоединительный фланец из пластика



**THERMASGARD® TM 65**

Тип / группа товаров 1	Выход	Длина защитной трубы (NL)					
		50 мм	100 мм	150 мм	200 мм	250 мм	300 мм
TM 65 - I	4...20 mA	•	•	•	•	•	•
TM 65 - U	0-10 V	•	•	•	•	•	•
<b>TM 65 - хх - Дисплей</b>		Дисплей с подсветкой, однострочный					
Опционально:		Другие диапазоны измерения - по запросу					
При заказе укажите:		Длина защитной трубы, Пример TM 65 - U, 150 мм; TM 65 - I - Дисплей, 300 мм					

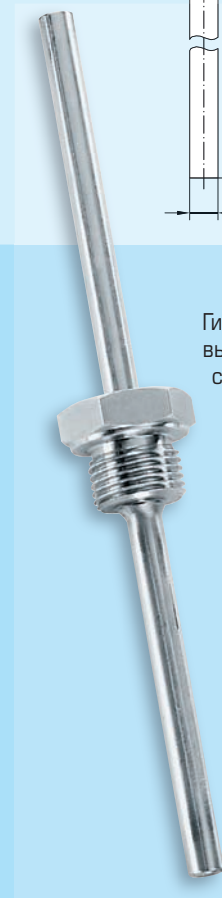
Гильзы погружные из высококачественной стали и никелированной латуни для датчиков и измерительных преобразователей температуры



**TH-ms/xx**  
Гильза погружная из латуни

**TH-VA/xx**  
Гильза погружная из высококачественной стали

**TH-VA/xx/90**  
Гильза погружная из высококачественной стали с горловиной



Принадлежности:  
THERMASGARD® TH погружная гильза (Ø 8 мм, G 1/2)

Тип / группа товаров 1	Материал R <sub>max</sub> (статич.) / T <sub>max</sub>	Установочные длины (EL)					
		50 мм	100 мм	150 мм	200 мм	250 мм	300 мм
TH-ms/xx	Никелированная латунь 10 бар / 150 °C	•	•	•	•	•	•
TH-VA/xx	Высококач. сталь VA 1.4571 40 бар / 600 °C	•	•	•	•	•	•
TH-VA/xx/90 вкл. горловину (90 мм)	Высококач. сталь VA 1.4571 40 бар / 600 °C	•	•	•	•	•	•

Пример заказа:  
 TH-ms/100 (погружная гильза из латуни, без горловины, EL = 100 мм, Ø = 8 мм)  
 TH-VA/200 (погружная гильза из высококач. сталь, без горловины, EL = 200 мм, Ø = 8 мм)  
 TH-VA/300/90 (погружная гильза из высококач. сталь, вкл. горловину, EL = 300 мм / HL = 90 мм, Ø = 8 мм, NL = 400 мм)

Примечание: подробная информация в последнем разделе!

**MF Присоединительный фланец**

Тип / группа товаров 1	Принадлежности для монтажа	T <sub>max</sub>	Проходное сечение трубы
MF-06-K	Присоединительный фланец из пластика, 56,8x84,3 мм	150 °C	Ø 6,2 мм