

DINUY

каталог продукции



Содержание

1. Светорегуляторы.....	3
1.1 Светорегуляторы, максимальная нагрузка до 1000 Вт.....	3
1.2 Светорегуляторы, максимальная нагрузка выше 1000 Вт.....	8
1.3 Светорегуляторы для люминесцентных ламп.....	10
1.4 Беспроводные приёмники и передатчики для управления светорегуляторами, пульта управления.....	12
1.5 Датчики освещённости.....	15
2. Трансформаторы + светорегуляторы и электронные трансформаторы..	17
3. Сумеречные выключатели.....	19
4. Датчики движения.....	21
4.1 Проводные датчики движения.....	21
4.2 Беспроводные датчики движения, связь между сенсором и исполнительным устройством по радиоканалу.....	25
4.3 Беспроводные устройства для датчиков движения.....	28
5. Лестничные выключатели.....	30
6. Кнопки с задержкой времени.....	33
7. Таймеры.....	36

Продукция соответствует требованиям стандартов безопасности и электромагнитной совместимости, гарантирующей соответствие европейскому стандарту. Все диммеры Dinuy изготовлены в соответствии со стандартом EN 60669-2-1 и про маркированы CE (европейским сертификатом качества), что подтверждено сертификационной лабораторией. Электронные трансформаторы, используемые для галогенных ламп, изготовлены в соответствии со стандартами EN 61347-1 и EN 55015 и также утверждены сертификационной лабораторией.

RE PLA 000



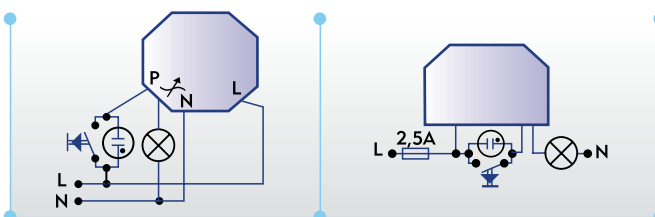
RE PLA 000

- Нагрузка 60-400 Вт
- Ширина 12 мм
- Монтируется за выключатель
- Кнопочное управление, до 3 кнопок с подсветкой, неограниченное количество кнопок без подсветки
- Два режима работы: с памятью или без памяти
- Защита от перегрузок, короткого замыкания и перегрева

Схема подключения

RE PLA 000

RE PLA 001



RE PLA 001



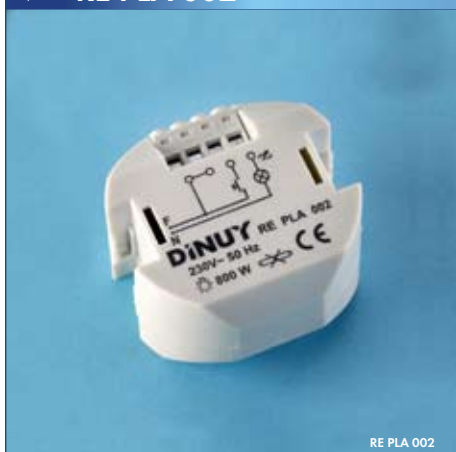
RE PLA 001

- Нагрузка 500 Вт
- Ширина 15.5 мм
- Монтируется за выключатель
- Кнопочное управление, до 3 кнопок с подсветкой, неограниченное количество кнопок без подсветки
- Два режима работы: с памятью или без памяти
- Защита от перегрева

Технические характеристики

Артикул	RE PLA 000	RE PLA 001
Питание сети	220 В - 50 Гц	
Потребляемая мощность	2 ВА	
Максимальная нагрузка	Лампы накаливания и галогенные лампы	400 Вт
	Низковольтные галогенные лампы	320 Вт
Конфигурация	с памятью и без памяти	
Допускает	до 3-х кнопок с подсветкой и неограниченное число кнопок без подсветки	
Габариты	15x45x12 мм	40x50,5x15,5 мм
Вес	40 г	
Рабочая температура	от 0°C до +40°C	
Температура хранения	от -30°C до +70°C	
Степень защиты	IP20	

RE PLA 002

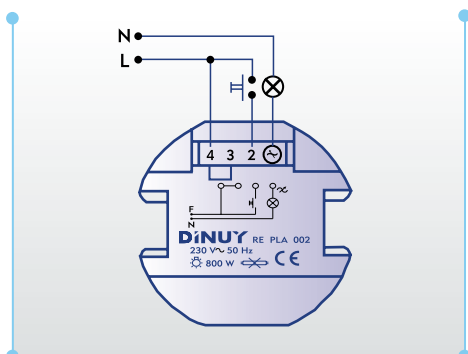


RE PLA 002

- Нагрузка до 750 Вт
- Ширина 34 мм
- Устанавливается в стандартную монтажную коробку
- Кнопочное управление, до 3 кнопок с подсветкой и неограниченное количество кнопок без подсветки
- Для ламп накаливания и галогенных ламп (тип нагрузки R и L)
- Два режима работы: с памятью или без памяти
- Защита от перегрева

Схема подключения

RE PLA 002



Технические характеристики

Артикул	RE PLA 002	
Питание сети	220 В - 50 Гц	
Потребляемая мощность	2 ВА	
Максимальная нагрузка	Лампы накаливания и галогенные лампы	750 Вт
	Низковольтные галогенные лампы	600 Вт
Управление	Кнопочное	
Конфигурация	с памятью и без памяти	
Допускает	до 3-х кнопок с подсветкой и неограниченное число кнопок без подсветки	
Габариты	55x53x34 мм	
Вес	40 г	
Рабочая температура	от 0°C до +40°C	
Температура хранения	от -30°C до +70°C	
Степень защиты	IP20	

RE EL1 000

- Нагрузка 60-400 Вт
- Монтируется на Din-рейку, 1 модуль
- Для ламп накаливания и галогенных ламп (тип нагрузки R & C)
- Защита от перегрузок, короткого замыкания и перегрева
- Различные режимы работы:
 - потенциометр
 - управляющее напряжение 0-10 В
 - кнопочное управление с памятью
 - кнопочное управление без памяти
 - «подчиненный» механизм (SLAVE)



RE EL1 000, RE EL1 001

RE EL1 001

- Нагрузка 40-400 Вт
- Монтируется на Din-рейку, 1 модуль
- Для ламп накаливания и галогенных ламп (тип нагрузки R & C)
- Защита от перегрева
- Различные режимы работы:
 - управляющее напряжение 0-10 В
 - кнопочное управление с памятью
 - кнопочное управление без памяти
 - «подчиненный» механизм (SLAVE)

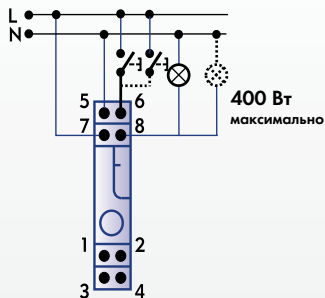
Технические характеристики

Артикул	RE EL1 000	RE EL1 001
Питание сети	220 В - 50 Гц	
Потребляемая мощность	2 ВА	
Максимальная нагрузка	Лампы накаливания и галогенные лампы	400 Вт
	Низковольтные галогенные лампы	400 Вт (электронный трансформатор) 320 Вт (ферромагнитный трансформатор)
Управление	кнопочное и 0-10 В	потенциометр, кнопочное и 0-10 В
Допускает	до 3-х кнопок с подсветкой и неограниченное число кнопок без подсветки	
Габариты	один модуль	
Вес	210 г	
Рабочая температура	от 0°C до +40°C	
Температура хранения	от -30°C до +70°C	
Степень защиты	IP20	

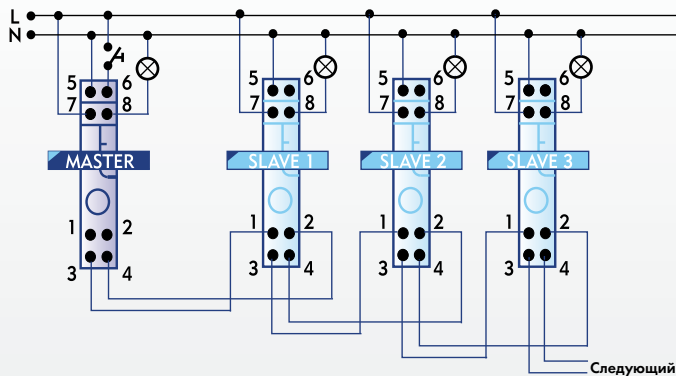
► Схема подключения

RE EL1 000 & RE EL1 001

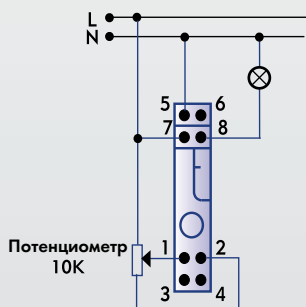
- кнопочное управление



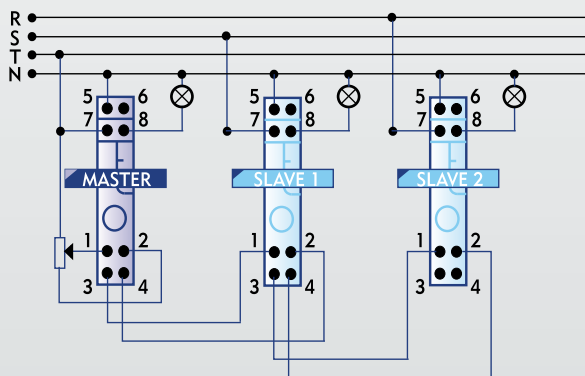
- кнопочное управление и с «подчиненным» механизмом (SLAVE)



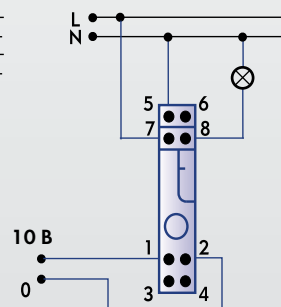
- потенциометр



- потенциометр и с «подчиненным» механизмом (SLAVE)



- управляющее напряжение 0-10 В



► RE EL2 000



RE EL2 000

- Нагрузка 60-1000 Вт
- Монтируется на Din-рейку, 2 модуля
- Для ламп накаливания и галогенных ламп (тип нагрузки R & C)
- Защита от перегрузок, короткого замыкания и перегрева
- Различные режимы работы:
 - управляющее напряжение 0-10 В
 - кнопочное управление с памятью
 - кнопочное управление без памяти
 - «подчиненный» механизм (SLAVE)

RE EL2 001

- Нагрузка 40-1000 Вт
- Монтируется на Din-рейку, 2 модуля
- Для ламп накаливания и галогенных ламп (тип нагрузки R & C)
- Защита от перегрева
- Различные режимы работы:
 - управляющее напряжение 0-10 В
 - кнопочное управление с памятью
 - кнопочное управление без памяти
 - «подчиненный» механизм (SLAVE)



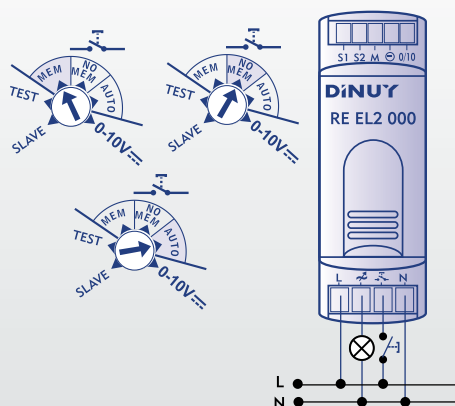
RE EL2 001

Технические характеристики		
Артикул	RE EL2 000	RE EL2 001
Питание сети	220 В - 50 Гц	
Потребляемая мощность	5 ВА	
Максимальная нагрузка	1000 Вт	
	Лампы накаливания и галогенные лампы	1000 Вт
	Низковольтные галогенные лампы	1000 Вт (эл.трансформатор), 800 Вт (ферромагнитный трансформатор)
Управление	Кнопочное и 0-10 В	Потенциометр, кнопочное и 0-10 В
Допускает	До 3-х кнопок с подсветкой и неограниченное число кнопок без подсветки	
Габариты	два модуля	
Вес	170 г	
Рабочая температура	от 0°C до +55°C	
Температура хранения	от -30°C до +70°C	
Степень защиты	IP20	

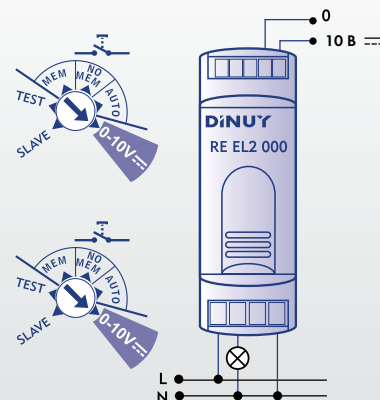
Схема подключения

RE EL2 000

кнопочное управление



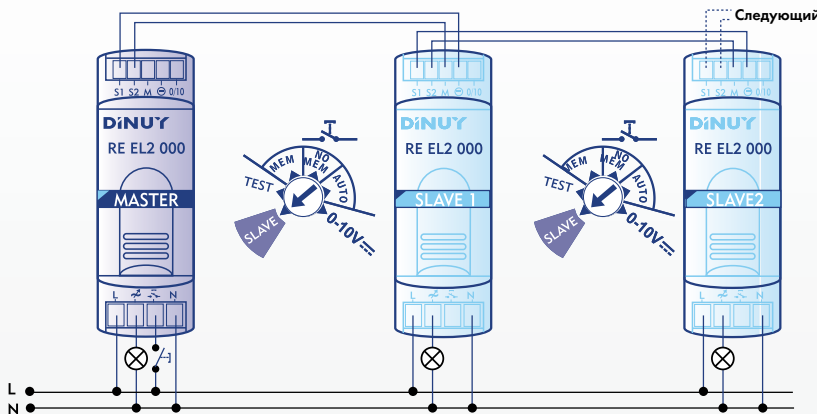
управляющее напряжение 0-10 В



► Схема подключения

RE EL2 000

- кнопочное управление и с «подчиненным» механизмом (SLAVE)

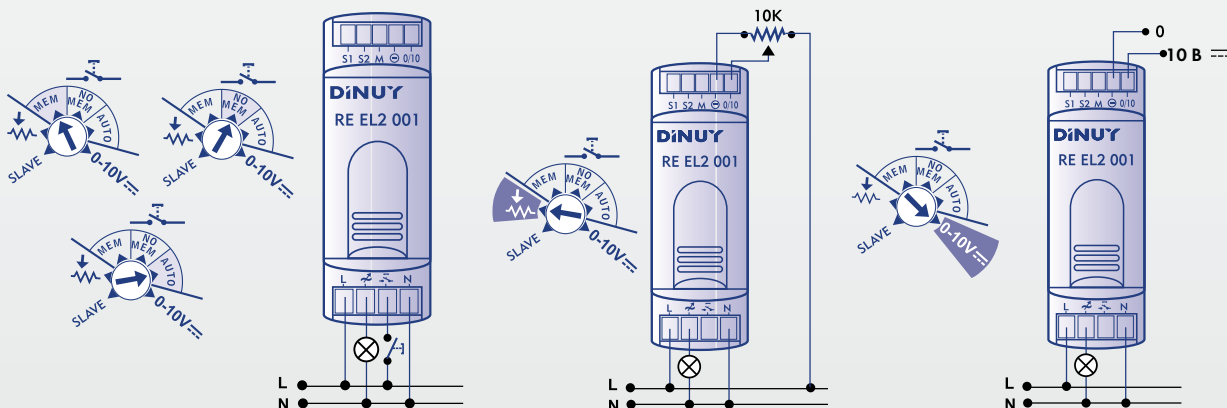


RE EL2 001

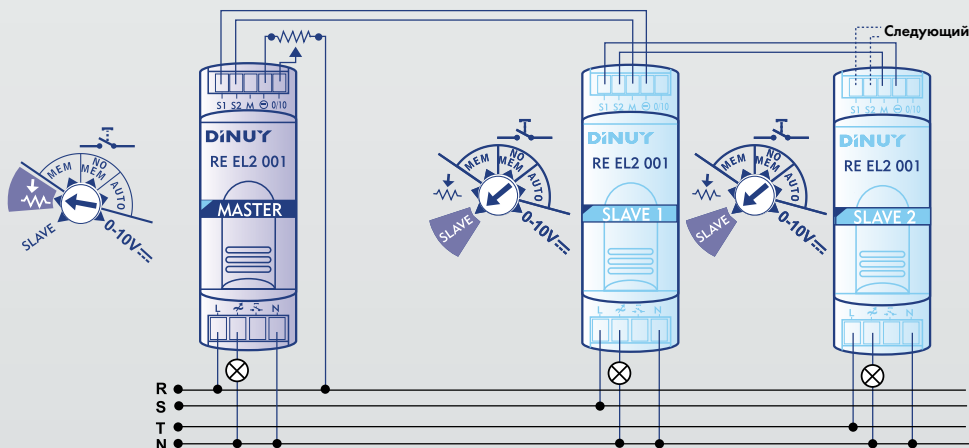
- кнопочное управление

- потенциометр

- управляющее напряжение 0-10 В



- кнопочное управление и с «подчиненным» механизмом (SLAVE)



RE EL5 000

- Максимальная нагрузка до 1500 Вт
- Монтируется на Din-рейку, 5 модулей
- Неограниченное количество кнопок без подсветки
- Для ламп накаливания и галогенных ламп (тип нагрузки R & C)
- Защита от перегрузок, короткого замыкания и перегрева
- Функция "anti-rapic", автоматически включается максимальное освещение
- Различные режимы работы:
 - управляющее напряжение 0-10 В
 - кнопочное управление с памятью
 - кнопочное управление без памяти
 - «подчиненный» механизм (SLAVE)



RE EL5 000

RE EL5 001

- Максимальная нагрузка до 3000 Вт
- Монтируется на Din-рейку, 5 модулей
- 5 кнопок с подсветкой и неограниченное количество кнопок без подсветки
- Для ламп накаливания и галогенных ламп (тип нагрузки R и L)
- Защита от перегрузок, короткого замыкания и перегрева
- Функция "anti-rapic", автоматически включается максимальное освещение
- Различные режимы работы:
 - управляющее напряжение 0-10 В
 - кнопочное управление с памятью
 - кнопочное управление без памяти
 - «подчиненный» механизм (SLAVE)



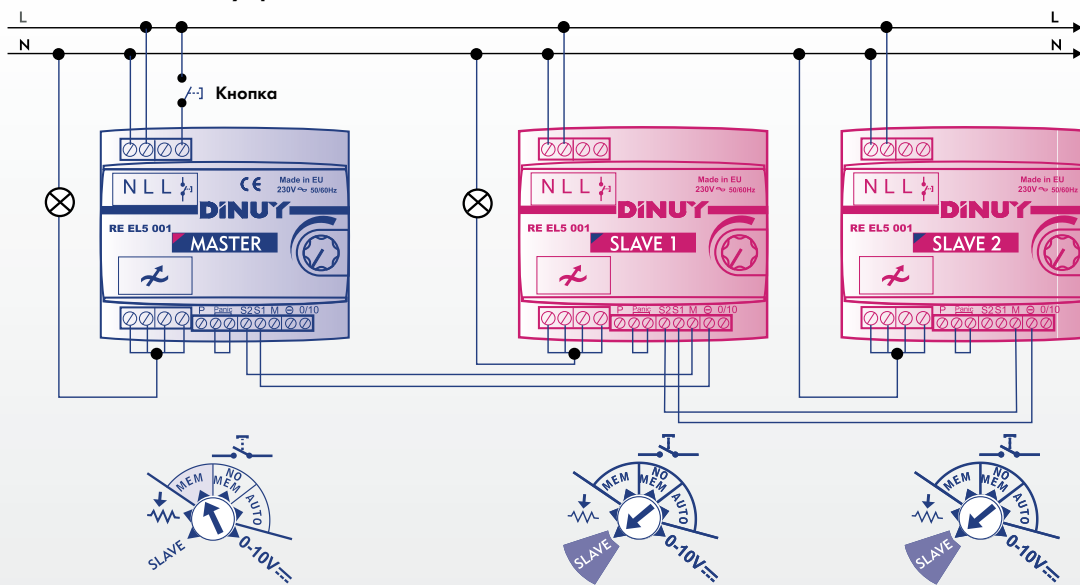
RE EL5 001

Технические характеристики

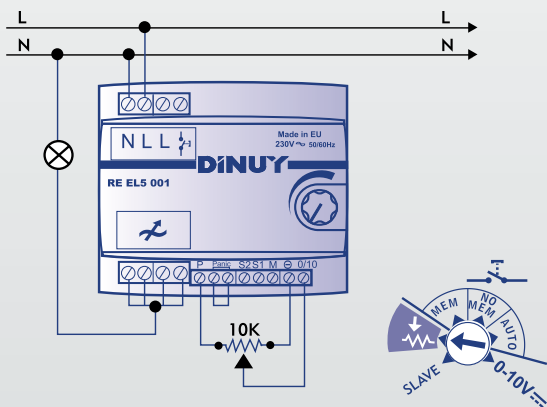
Артикул	RE EL5 000	RE EL5 001
Питание сети	220 В - 50 Гц	
Потребляемая мощность	5 ВА	
Максимальная нагрузка	1500 Вт	3000 Вт
	1500 Вт (электронный трансформатор)	3000 Вт (эл. трансформатор), 2100 Вт (ферромагнитный трансформатор)
Минимальная нагрузка	100 Вт	
	200 Вт	
Управление	Потенциометр, кнопочное и 0-10 В	
Допускает	неограниченное количество кнопок без подсветки	5 кнопок с подсветкой и неограниченное количество кнопок без подсветки
Габариты	пять модулей	
Вес	554 г	
Рабочая температура	от 0°С до +40°С	
Температура хранения	от -30°С до +70°С	
Степень защиты	IP20	

Схема подключения
RE EL5 000 & RE EL5 001

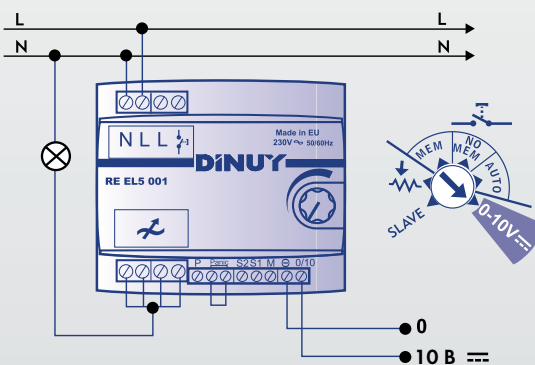
• кнопочное управление и с «подчиненным» механизмом (SLAVE)



• потенциометр



• управляющее напряжение 0-10 В



RE EL5 002

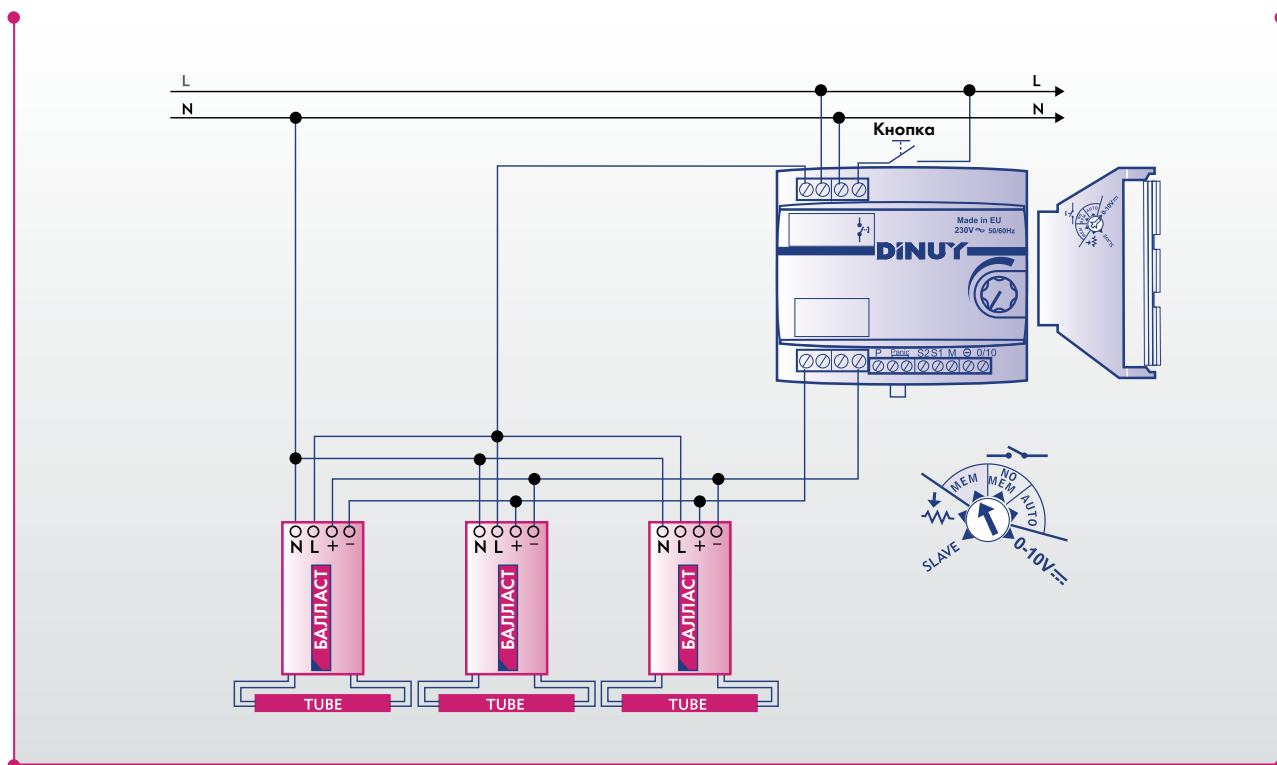


- 5 модулей (87,5 мм)
- Возможно управление по радиоканалу
- Для люминесцентных ламп
- Подключение до 200 балластов
- Монтируется на Din-рейку
- Имеет реле «К» позволяет физически отсоединять балласты от сети (максимум 16А)
- Функция "anti-panic", автоматически включает максимальное освещение
- Различные режимы работы:
 - потенциометром
 - управляющее напряжение 0-10 В
 - кнопочное управление с памятью
 - кнопочное управление без памяти
 - кнопочное управление в автоматическом режиме (запоминает статус при отключении напряжения)
 - «подчиненный» механизм (SLAVE)

Технические характеристики	
Артикул	RE EL5 002
Питание сети	220 В - 50 Гц
Потребляемая мощность	2,7 Вт $\cos \varphi = 0,73$
Тип нагрузки	диммируемые электронные балласты для люминесцентных ламп
Максимальное количество балластов	200
Допускает	внешнее напряжение (2 проводное), потенциометр (3 проводное), реостат (2 проводное), кнопочное (2 проводное)
Габариты	пять модулей
Вес	420 г
Рабочая температура	от 0°C до +40°C
Температура хранения	от -30°C до +70°C
Степень защиты	IP20

Схема подключения

RE EL5 002



RE DMS 001: энергосберегающая система для люминесцентных ламп

- Пользователь выбирает требуемый уровень освещенности, и система регулирует лампы так как необходимо для поддержания этого уровня
- Система состоит из двух элементов, сенсор и панель управления:
 - сенсор монтируется в фальшпотолок, выполняет функции датчика движения и освещённости
 - панель управления монтируется за фальшпотолок и должна быть подключена к сенсору
- Управляющие напряжение 1-10 В
- Подключение до 80 диммируемых балластов
- Имеет реле "К" позволяет физически отсоединять балласты от сети (максимум 16А)



RE DMS 001

Технические характеристики

Артикул	RE DMS 001
Питание сети	220 В - 50 Гц
Потребление	2 Вт
Тип нагрузки	регулируемые электронные балласты для люминесцентных ламп (0-10 В)
Максимальное количество балластов	80
Рабочее напряжение	250 В
Нагрузка	16 А
Максимальное собственное потребление	500 мА
Вес	300 г
Рабочая температура	от 0°C до +40°C
Температура хранения	от -30°C до +70°C
Степень защиты	IP20

Схема подключения

RE DMS 001

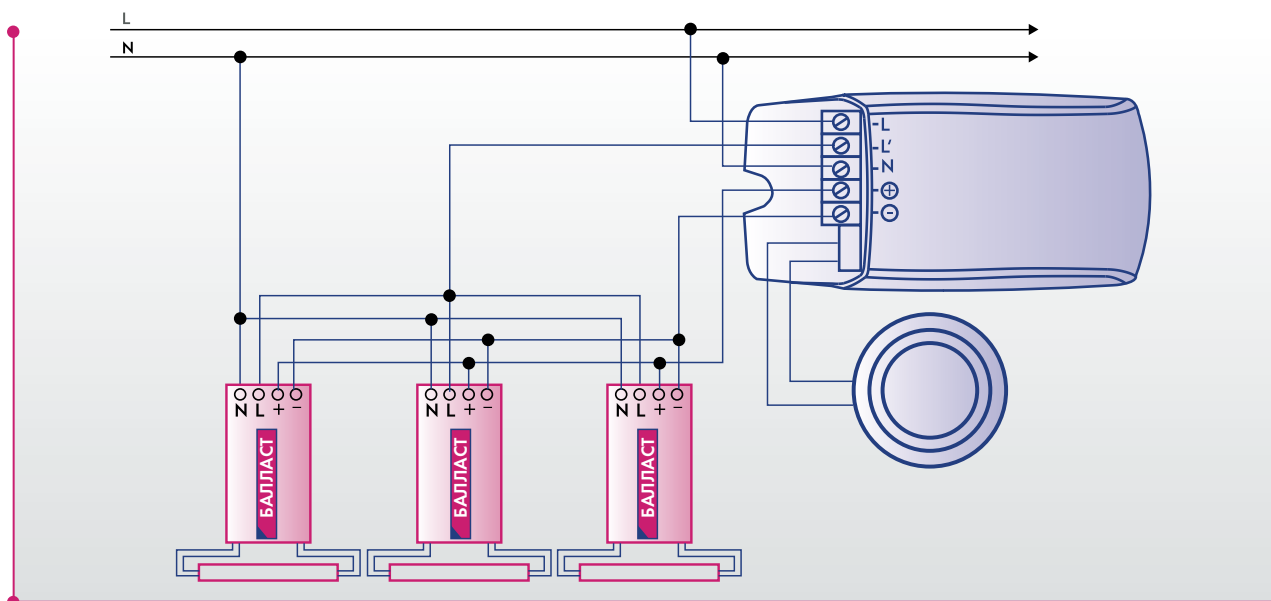
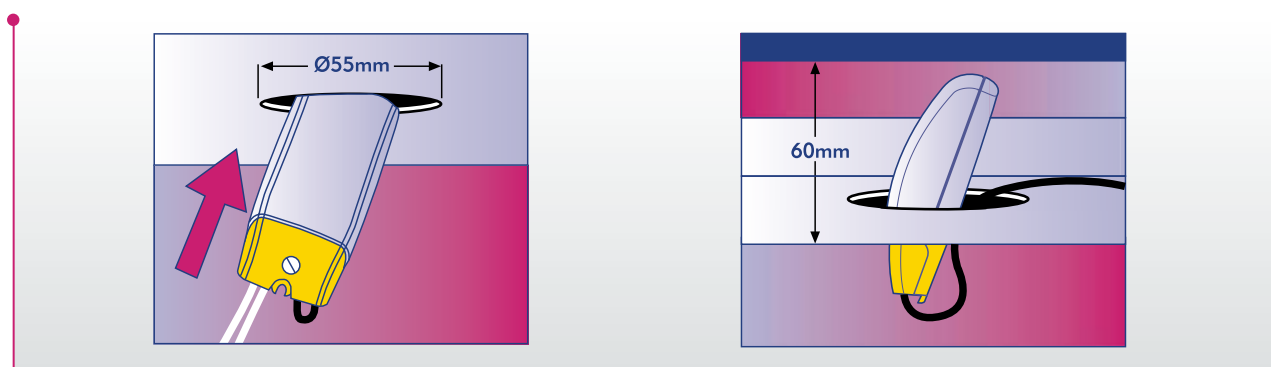


Схема монтажа



CO REG R01: модульный приемник радиосигнала

- Монтируется на DIN-рейку
- Два режима работы:
 - кнопочные передатчики могут включать и отключать освещение, а также его регулировать
 - уровень яркости освещения регулируется потенциометром от 100 до 1000 Люкс или автоматически в зависимости от внешнего освещения



CO REG R01

Технические характеристики

Артикул	CO REG R01
Питание сети	220 В - 50 Гц
Потребляемая мощность	7 ВА
Принимает сигнал для	RE EL1 000, RE EL1 001, RE EL2 000, RE EL2 001, RE EL5 000, RE EL5 001, RE EL5 002
Принимает сигнал от	EM TFR 001, EM TFR 002, EM PUL TFR, SE LUX 001, SE LUX 002, SE LUX 004, SE LUX DM1, EM AMP TFR, DM SEN RD1, DM SEN RD2, CO REG R03, CO REG R04
Управление	переключатель
Габариты	Один модуль, ширина 17,5 мм, глубина 65 мм
Вес	56 г
Рабочая температура	от 0°C до +55°C
Температура хранения	от -30°C до +70°C
Степень защиты	IP20

CO REG R03: пульт управления по радиоканалу

- Пульт дистанционного управления освещением по радиоканалу через CO REG R01
- Включение/ выключение и регулирование
- 4 канала
- Возможно создавать до 4 сценариев освещения для каждого канала отдельно



CO REG R01

Технические характеристики

Артикул	CO REG R03
Питание сети	1 батарейка 3 В
Радиосигнал	868,4 мГц дальность до 200 м
Совместим с...	CO REG R01, RE TFR 105
Габариты	105x50x12 мм
Вес	36 г
Рабочая температура	от 0°C до +45°C
Температура хранения	от -10°C до +45°C
Степень защиты	IP51

CO REG R04: пульт управления по радиосигналу



CO REG R04

- Пульт дистанционного управления освещением по радиоканалу через CO REG R01
- Два режима работы:
 - включить/выключить, стандартное или максимальное освещение
 - устанавливает нужный уровень освещённости в заданный момент времени (100, 300, 500, 750 или 1000 Люкс)

CO REG R05: пульт управления по радиосигналу



CO REG R05

- Пульт дистанционного управления люминесцентными лампами по радиоканалу через RE DMS 001
- Два режима работы:
 - включить/выключить, стандартное или максимальное освещение
 - устанавливает нужный уровень освещённости в заданный момент времени (100, 300, 500, 750 или 1000 Люкс)

Технические характеристики

Артикул	CO REG R04	CO REG R05
Питание сети	1 батарейка 3 В	
Радиочастота	868,4 мГц дальность до 200 м	Передаёт сигнал максимум на 2-3 м
Совместим с...	CO REG R01	RE DMS 001
Габариты	105x50x12 мм	
Вес	36 г	
Рабочая температура	от 0°C до +45°C	
Температура хранения	от -10°C до +45°C	
Степень защиты	IP51	

CO POT 001: потенциометр для управления диммерами



CO POT 001

- Простая установка в стандартную коробку или дверь распределительного щита
- Возможность параллельно управлять несколькими диммерами

EM PUL TFR: кнопка управления димерами по радиоканалу

- Устанавливается стационарно или мобильно
- Два режима работы: с памятью и без памяти
- Нажатие – вкл/выкл, удержание клавиши – регулировка освещённости
- Совместим с CO REG R01, RE TFR 105
- Питание от батареек (3 В)
- Радиочастота 868,8 Гц, дальность 200 м



EM PUL TFR

EM TFR 001, EM TFR 002: передатчик для любого типа кнопок (по радиоканалу)

- Питание от батареек/Питание 220 В(EM TFR 002)
- Монтируется за выключатель (кнопку)
- Два режима работы:
 - димер (нажатие клавиши - включить/выключить, удерживание) клавиши - регулировка освещения
 - выключатель (только нажатие клавиши - ключить/выключить)
- Совместим с CO REG R01, RE TFR 105

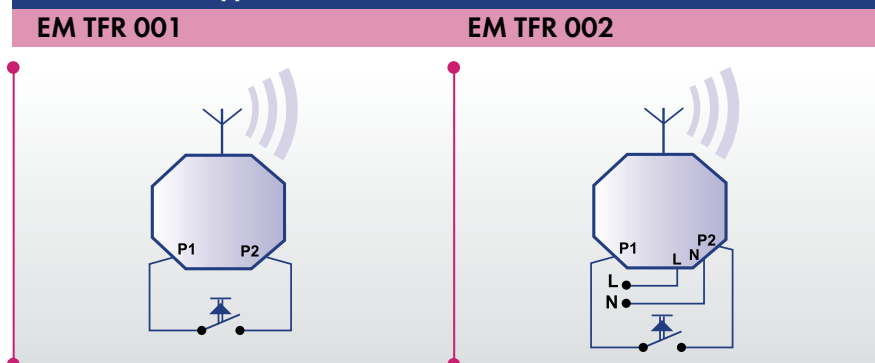


EM TFR 001, EM TFR 002

Технические характеристики

Артикул	EM TFR 001	EM TFR 002
Питание сети	1 батарейка 3 В	220 В – 50 Гц
Радиочастота	868,4 мГц дальность до 200 м	
Управление	неограниченное число кнопок без подсветки	
Потребление	5 мА	24 мА
Габариты	45x45x12 мм	
Вес	17 г	
Рабочая температура	от 0°С до +45°С	
Температура хранения	от -10°С до +45°С	
Степень защиты	IP20	

Схема подключения



SE LUX 001, SE LUX 004: датчик освещённости



SE LUX 001, SE LUX 004

- Монтаж в потолок
- Питание от батареек/питание 220 В(SE LUX 004)
- Информацию об уровне освещённости передает CO REG R01 по радиоканалу
- Два режима работы:
 - включить/выключить
 - регулировка уровня освещённости в зависимости от внешнего освещения

SE LUX 002: датчик освещённости



SE LUX 002

- Монтаж в потолок
- Питание от батареек
- Информацию об уровне освещённости передает CO REG R01 по радиоканалу
- Два режима работы:
 - включить/выключить
 - регулировка уровня освещённости в зависимости от внешнего освещения

Технические характеристики

Артикул	SE LUX 001	SE LUX 002	SE LUX 004
Питание сети	литиевая батарейка	3 батарейки 1,5 В	220 В – 50 Гц
Радиочастота	868,4 мГц дальность до 200 м		
Совместим с...	CO REG R01		
Габариты	диаметр 65 мм		диаметр 65 мм
Вес	17 г		
Рабочая температура	от 0°C до +40°C		
Температура хранения	от -10°C до +40°C		
Степень защиты	IP20		

SE LUX DM1: датчик освещённости + датчик движения (2 в 1)



SE LUX DM1

- Монтаж в потолок
- Питание 220 В
- Угол обзора 360 градусов
- Поверхность детектирования диаметром 6 метров
- Максимальная высота монтажа 3 метра
- Информацию об уровне освещённости и обнаруженных движениях передает CO REG R01 по радиоканалу
- Два режима работы:
 - включить/выключить
 - задержка времени от 2 до 30 минут

Технические характеристики	
Артикул	SE LUX DM 1
Питание сети	220 В – 50 Гц
Область детектирования	360 градусов, диаметр 6 м, высота монтажа 3 м
Радиочастота	868,4 мГц дальность до 200 м
Задержка времени	от 2 до 30 мин
Дистанция	регулируемые зоны обнаружения
Совместим с...	CO REG R01
Габариты	диаметр 65 мм
Вес	17 г
Рабочая температура	от 0°C до +40°C
Температура хранения	от -10°C до +40°C
Степень защиты	IP20

EM AMP TFR: усилитель радиосигнала

- Переадресует поступившие сигналы на расстояния до 200 метров
- Монтируется между передатчиком сигнала и приёмником
- Дублирует все полученные сигналы, кроме поступивших от подчинённых механизмов
- При монтаже 3 усилителей в цепь на расстоянии друг от друга до 200 метров, можно достигнуть дальности сигнала до 800 метров
- Совместимый с: CO REG R01, и RE TFR 105

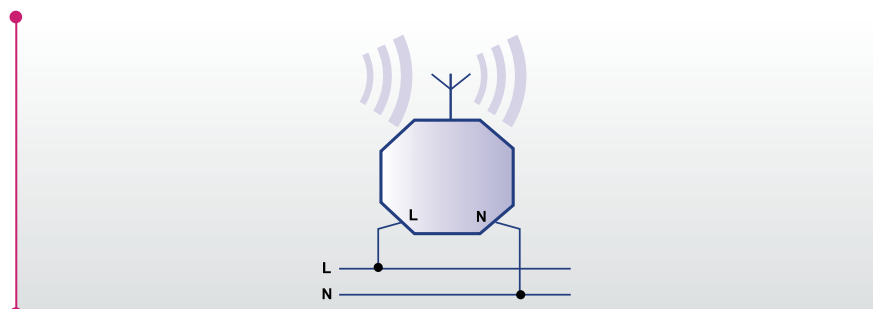


EM AMP TFR

Технические характеристики	
Артикул	EM AMP TFR
Питание сети	220 В – 50 Гц
Радиочастота	868,4 мГц дальность до 200 м
Совместим	CO REG R01, RE TFR 105
Потребление	25 мА
Габариты	45x45x12 мм
Вес	17 г
Рабочая температура	от 0°C до +45°C
Температура хранения	от -10°C до +45°C
Степень защиты	IP20

Схема подключения

EM AMP TFR



RE ELO 070 & RE ELO 105: электронный трансформатор



RE ELO 070 & RE ELO 105

- Для галогенных ламп от 20 до 70/105 Вт
- "мягкий" пуск, увеличивает срок службы ламп
- Сдвоенная клемма, для более удобного подключения ламп
- Защита от перегрузок, короткого замыкания и перегрева

RE TFO 105 & RE TFR 105: электронный трансформатор + диммер



RE TFO 105 & RE TFR 105

- Для галогенных ламп
- от 20 до 105 Вт
- Возможно управление по радиоканалу
- Управление с кнопки, у RE TFR 105 возможно управление по радиоканалу через EM TFR 001 или EM TFR 002
- Управление с кнопки:
 - нажатие - включение/выключение
 - удерживание клавиши - регулировка
- Максимум 3 кнопки с подсветкой и неограниченное количество кнопок без подсветки
- "мягкий" пуск, увеличивает срок службы ламп
- Сдвоенная клемма, для более удобного подключения ламп
- Защита от перегрузок, короткого замыкания и перегрева

Размеры

RE TFO 105 & RE TFR 105 & TF ELO 070 & TF ELO 105

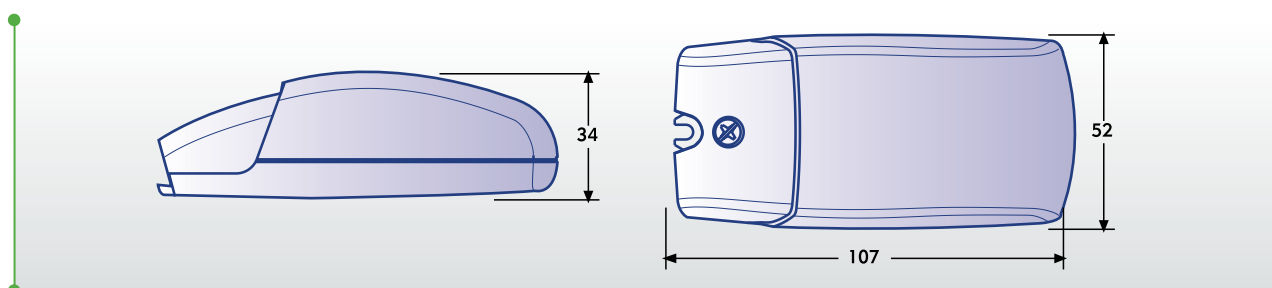
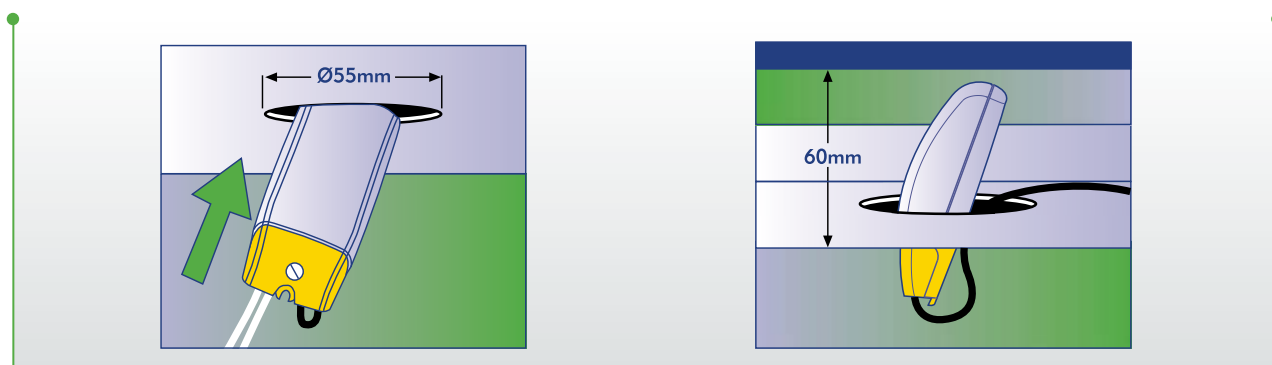


Схема монтажа

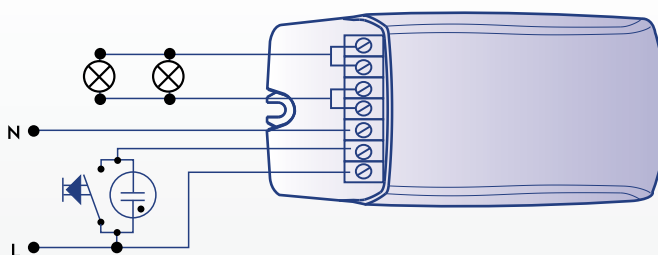


Технические характеристики				
Артикул	RE TFO 105	RE TFR 105	TF ELO 070	TF ELO 105
Питание сети	220 В - 50 Гц			
Потребляемая мощность	11,5 В			
Нагрузка	Максимальная	105 Вт	105 Вт	70 Вт
	Минимальная	20 Вт		
Cos φ	> 0,95			
Расстояние до ламп	максимально 2 метра, минимально 15 сантиметров			
Кнопки с подсветкой	максимально 3 кнопки	максимально 3 кнопки	неограниченно	неограниченно
Кнопки без подсветки	неограниченно			
Габариты	107x53x34 мм			
Вес	128 г			
Рабочая температура	от 0°C до +45°C			
Температура хранения	от -30°C до +70°C			
Степень защиты	IP20			

Схема подключения

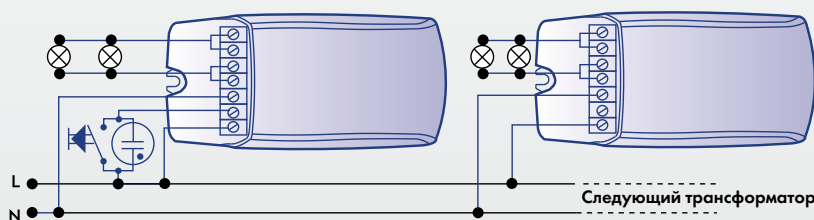
RE TFO 105

- кнопочное управление

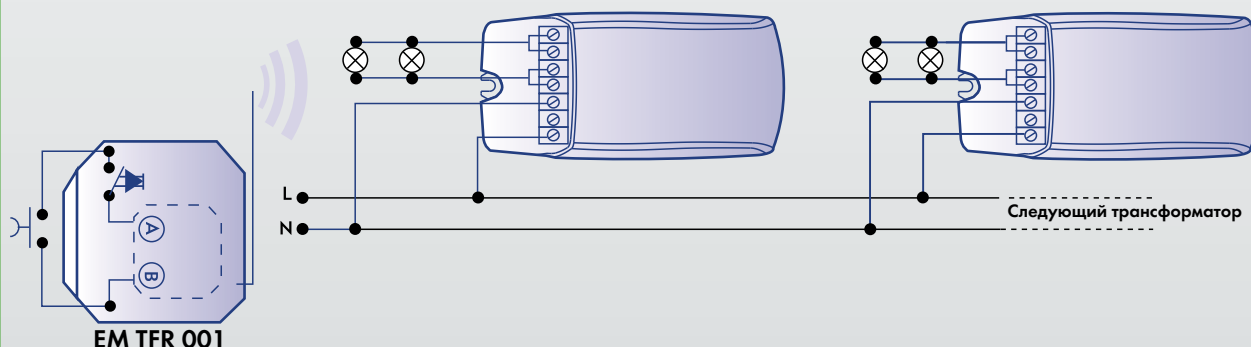


RE TFR 105

- кнопочное управление с расширенным подключением



- управление по радиоканалу с расширенным подключением



IC DIN 003



IC DIN 003

- Накладное крепление
- Диапазон регулировки уровня освещённости от 5 до 300 Люкс
- Система позволяющая избежать ложное срабатывания при внезапном изменении освещения
- Световая индикация режима работы
- Нагрузка: лампы накаливания - 1000 Вт, люминесцентные лампы - 600 Вт, галогенные лампы - 1000 Вт
- IP44

IC DI3 001



IC DI3 001

- Два элемента: сенсор (снаружи) и исполнительное устройство (DIN-рейка)
- Два диапазона регулировки уровня освещённости: 1-100 Люкс и 50-1000 Люкс
- Система позволяющая избежать ложного срабатывания при внезапном изменении освещения
- Световая индикация режима работы
- Нагрузка: лампы накаливания - 3000 Вт люминесцентные лампы - 1300 Вт, галогенные лампы - 3000 Вт
- IP44

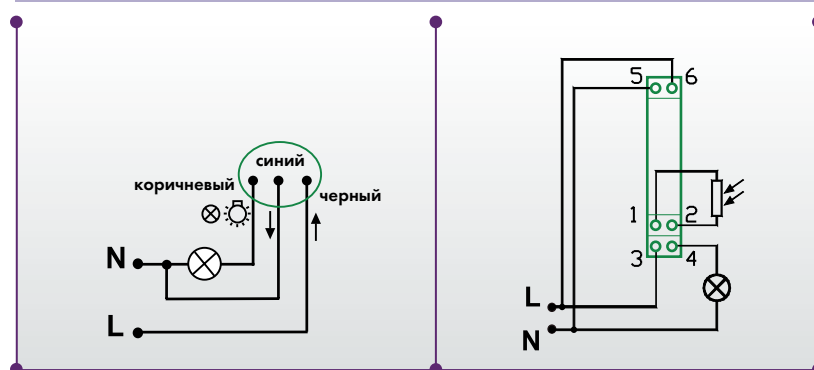
Технические характеристики

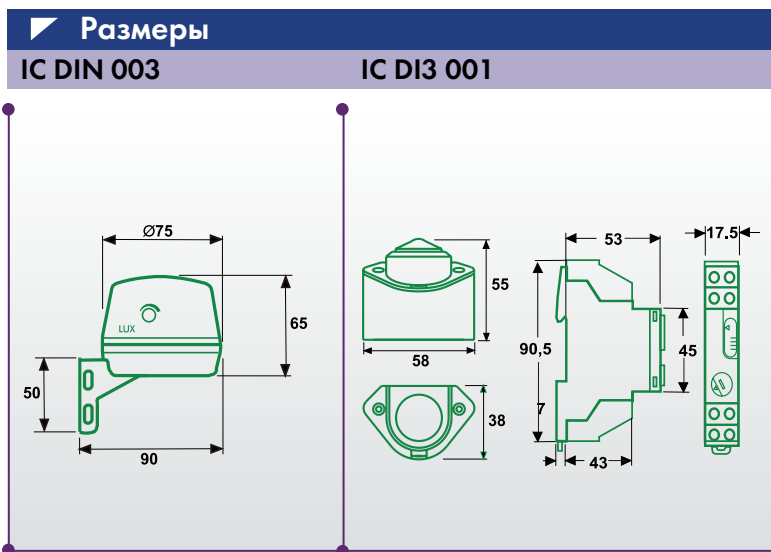
Артикул	IC DIN 003	IC DI3 001
Питание сети	220 В – 50 Гц	
Уровень освещённости	5 – 300 Люкс	1-100 и 50 - 1000 Люкс
Коммутационная способность	10 А 250 Вт ~ cos φ = 1	
Лампы накаливания	1000 Вт	3000 Вт
Люминесцентные лампы	600 Вт	1300 Вт
Галогенные лампы	1000 Вт	3000 Вт
Задержка при включении	1 мин.	50 сек.
Задержка при выключении	20 сек.	50 сек.
Степень защиты	IP44	IP54

Схема подключения

IC DIN 003

IC DI3 001





IC FCL 209

- Монтаж накладной, может монтироваться в угол с дополнительным кронштейном
- Уровень освещенности регулируется от 5 до 500 Люкс, возможность программирования
- Регулируемая задержка отключения
- Степень защиты IP54
- Максимальная нагрузка:
 - Лампы накаливания - 2000 Вт
 - Галогенные лампы - 1000 Вт
 - Люминисцентные лампы - 900 Вт



IC FCL 209

Технические характеристики

Артикул	IC FCL 209
Питание сети	220 В – 50 Гц
Освещенность, регулируется, программируется	50 - 500 Люкс
Лампы накаливания	2000 Вт
Галогенные лампы	1000 Вт
Люминисцентные лампы	900 Вт
Задержка отключения, регулируемая...	1ч, 2ч, 3ч, 4ч, 5ч, 6ч... и т. д.
Степень защиты	IP54

DM BRA 001: датчик движения проводной



DM BRA 001

- Угол обзора 200 градусов
- Поверхность детектирования 12 метров
- Монтаж на стену или потолок
- 220 В - 50 Гц
- Максимальная нагрузка 1000 Вт
- Время задержки, уровень освещённости и чувствительность регулируются
- Максимальная высота монтажа 2 метра

DM TEC 001: датчик движения проводной

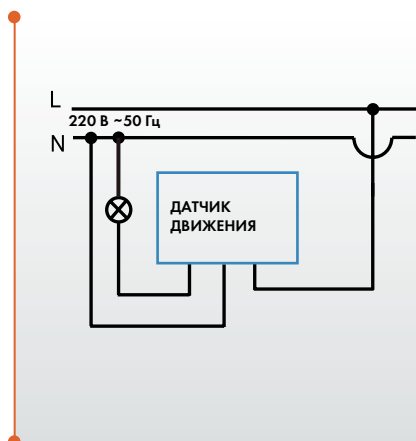


DM TEC 001

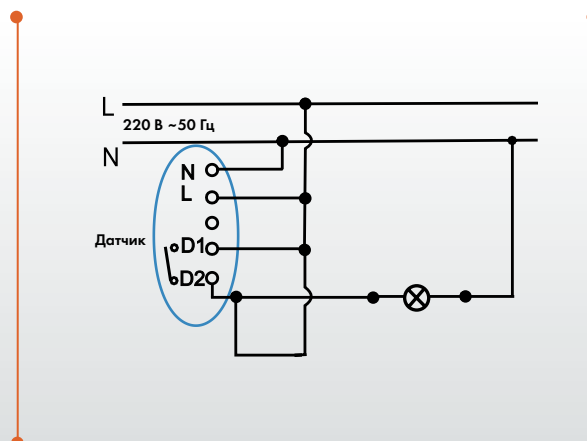
- Угол обзора 360 градусов
- Поверхность детектирования диаметром 6 метров
- Потолочный монтаж
- Максимальная нагрузка 1000 Вт
- 220 в - 50 Гц
- Время задержки, уровень освещённости и чувствительность регулируются
- Максимальная высота монтажа 2,4 метра

Схема подключения

DM BRA 001



DM TEC 001



Технические характеристики		
Артикул	DM BRA 001	DM TEC 001
Питание сети	220 В - 50 Гц	
Монтаж	накладное	потолочное
Максимальная нагрузка	Лампа накаливания	1000 Вт
	Галогенная лампа	1000 Вт
	Галогенная с ферромагнитным трансформатором	800 Вт
	Галогенная с электронным трансформатором	1000 Вт
	Люминесцентная лампа	500 Вт (R и L)
	Компактная люминесцентная лампа	500 Вт (R и L)
Область детектирования	угол – 200 градусов, радиус – 12 м, максимальная высота 2 м	угол – 360 градусов, диаметром 6 м, максимальная высота 2,4 м
Время задержки	6 сек. - 10 мин.	6 сек. - 12 мин.
Освещённость	от 5 Люкс	
Чувствительность	регулируется	
Рабочая температура	от -20°C до +40°C	
Потребление	< 1 Вт	
Степень защиты	IP44	IP40

DM TEC 002 & DM TEC 003: датчик движения проводной

- Угол обзора 360 градусов
- Поверхность детектирования диаметром 6 метров
- Потолочный монтаж
- Два/один канал выхода
- Максимальная нагрузка 3000 Вт
- 220 В - 50 Гц
- Время задержки, уровень освещённости и чувствительность регулируются
- Максимальная высота монтажа 2,4 метра
- Возможность подключения дополнительных сенсоров:
 - DM TEC 002 до 10 сенсоров
 - DM TEC 003 1 дополнительный сенсор

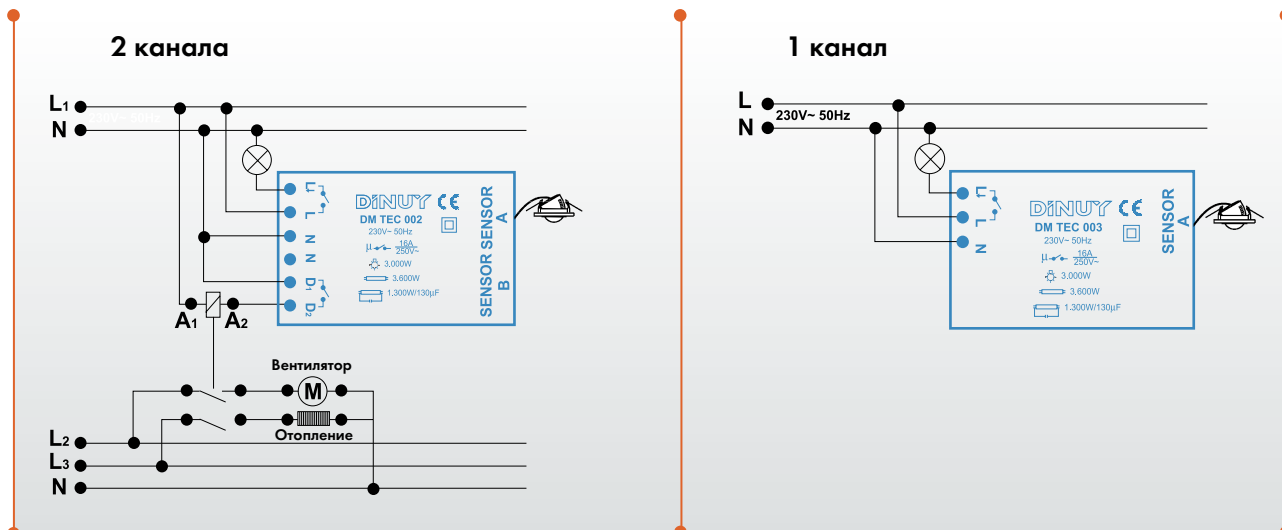


DM TEC 002 & DM TEC 003

Схема подключения

DM TEC 002

DM TEC 003



DM SEN T01: дополнительный сенсор к датчику движения



DM SEN T01

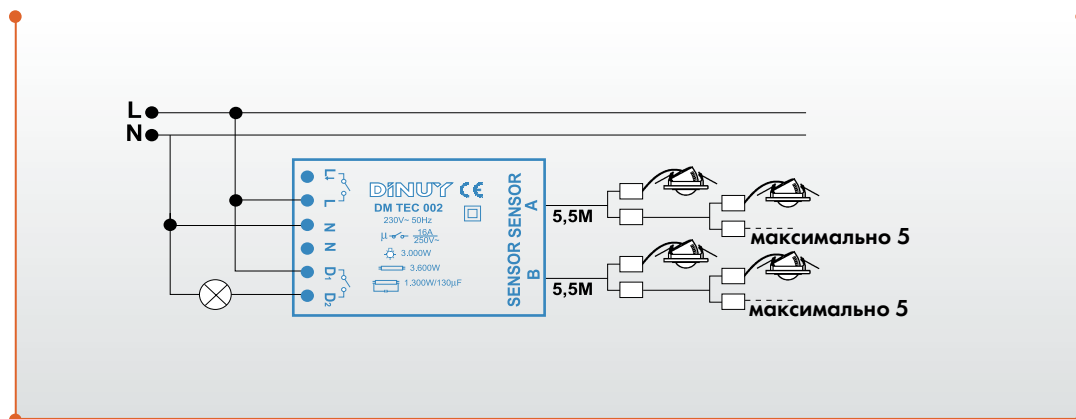
- Устанавливается с DM TEC 002 и DM TEC 003
- Угол обзора 360 градусов
- Поверхность детектирования диаметром 6 метров
- Потолочный монтаж
- Максимальная нагрузка 1000 Вт
- Время задержки, уровень освещённости и чувствительность регулируются
- Максимальная высота монтажа 2,4 метра

Технические характеристики

Артикул	DM TEC 003	DM TEC 002	DM SEN T01
Питание сети		220 В - 50 Гц	
Монтаж		потолочное	
Тип	1 канал	2 канала	сенсор
Максимальная нагрузка	Лампа накаливания	3000 Вт	
	Галогенная лампа	3000 Вт	-
	Галогенная с ферромагнитным трансформатором	2400 Вт	-
	Галогенная с электронным трансформатором	3000 Вт	-
	Люминесцентная лампа	1300 Вт	-
Область детектирования	угол – 360 градусов, диаметр – 6 м, максимальная высота 2,4 м		
Время задержки	10 сек. - 12 мин.	1 канал: 6 сек. - 12 мин. 2 канал: 10 сек. - 30 мин.	-
Освещённость	от 3 Люкс		
Чувствительность	регулируется		
Рабочая температура	от -20°C до +40°C		
Потребление	< 1 Вт		
Степень защиты	IP44		

Схема подключения

DM TEC 002



DM CAM 001 & DM CAM 002: датчик движения проводной

- Угол обзора 200 градусов
- Поверхность детектирования 8 метров
- Универсальный механизм монтажа
- 220 В - 50 Гц
- Максимальная нагрузка 2000 Вт
- Время задержки, уровень освещения и чувствительность регулируются
- Трех/двух проводное подключение
- Функция плавного гашения освещения



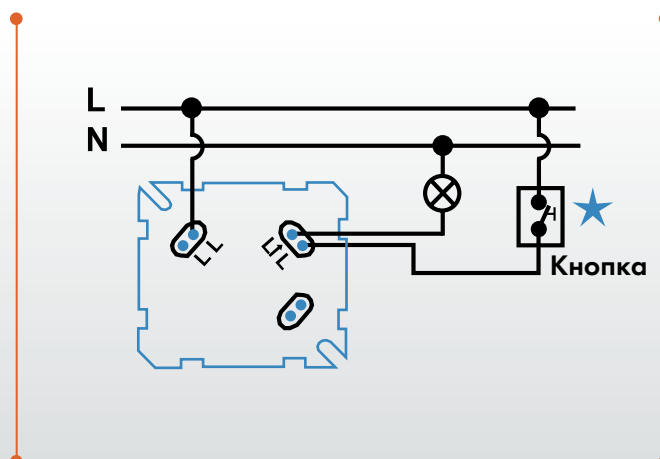
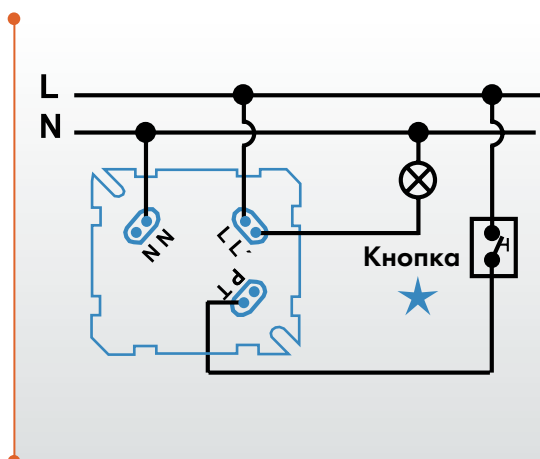
DM CAM 001 & DM CAM 002

Технические характеристики			
Артикул	DM CAM 001	DM CAM 002	
Питание сети	220 В - 50 Гц		
Подключение	3-х проводное	2-х проводное	
Монтаж	универсальный		
Максимальная нагрузка	Лампа накаливания	2000 Вт	25 - 400 Вт
	Галогенная лампа	2000 Вт	25 - 400 Вт
	Галогенная с ферромагнитным трансформатором	1000 Вт	-
	Галогенная с электронным трансформатором	1200 Вт	25 - 300 Вт
	Люминесцентная лампа	900 Вт	-
	Компактная люминесцентная лампа	18x7 Вт, 12x11 Вт, 10x15 Вт, 10x20 Вт, 10x23 Вт	-
Область детектирования	угол – 200 градусов, радиус – 8 м, максимальная высота 1,5 м		
Время задержки	20 сек., 1 мин., 5 мин., 15 мин., 30 мин.		
Освещённость	от 5 Люкс		
Чувствительность	регулируется		
Рабочая температура	от -10°C до +40°C		
Потребление	< 1 Вт		
Степень защиты	IP40		

Схема подключения

DM CAM 001

DM CAM 002



DM SUP 000: датчик движения с возможностью управления по радиоканалу

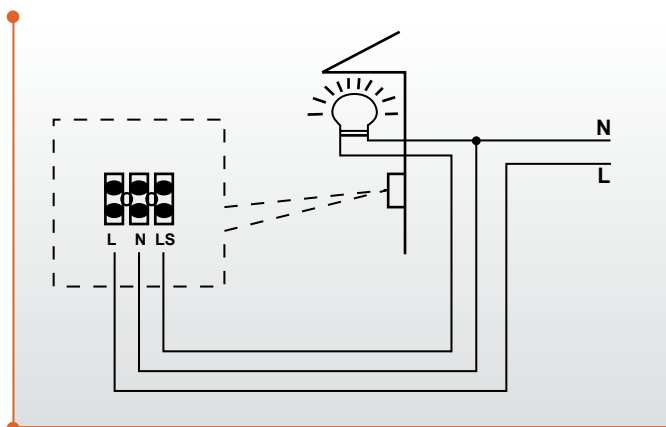


DM SUP 000

- Угол обзора 180 градусов
- Поверхность детектирования 12 м
- Монтаж на плоскость
- Максимальная нагрузка 3000 Вт
- Питание 220 В – 50 Гц
- Время задержки, уровень освещённости и чувствительность регулируются
- Максимальная высота монтажа 2 метра

Схема подключения

DM SUP 000



DM SUP 002: датчик движения с возможностью управления по радиоканалу



DM SUP 002

- Угол обзора 270 градусов
- Поверхность детектирования 12 м
- Монтаж потолочный и на плоскость
- Максимальная нагрузка 3000 Вт
- Питание 220 В – 50 Гц
- Время задержки, уровень освещённости и чувствительность регулируются
- Максимальная высота монтажа: на стену – 2,5 м, потолок – 4 м

DM TEC 004: датчик движения с возможностью управления по радиоканалу

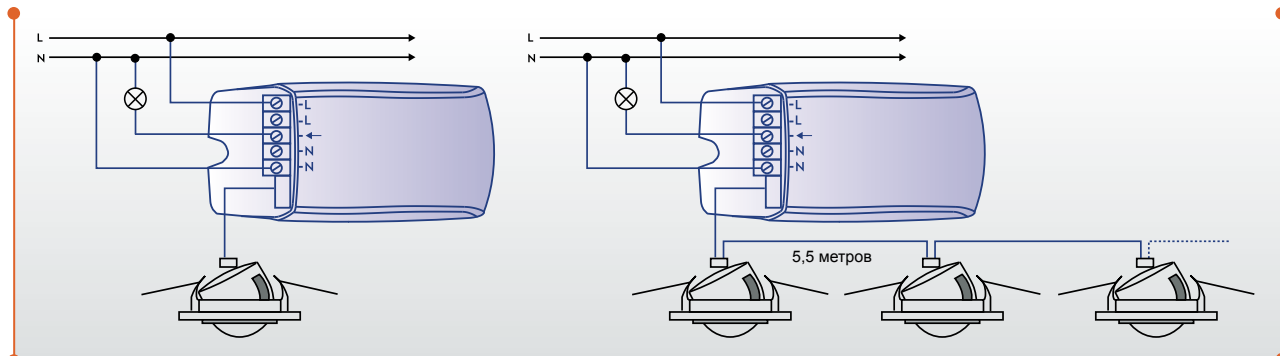


DM TEC 004

- Угол обзора 360 градусов
- Поверхность детектирования диаметром 6 м
- Монтаж в фальшпотолок
- Максимальная нагрузка 3000 Вт
- Питание 220 В – 50 Гц
- Один канал выхода
- Возможность подключения до 10 дополнительных сенсоров DM SEN T01
- Время задержки, уровень освещённости и чувствительность регулируется
- Максимальная высота монтажа 2,4 м

Схема подключения

DM TEC 004



Технические характеристики

Артикул	DM SUP 000	DM SUP 002	DM TEC 004
Питание сети		220 В - 50 Гц	
Монтаж	накладное	накладное	фальшпотолок
Максимальная нагрузка	Лампа накаливания	3000 Вт	
	Галогенная лампа	3000 Вт	
	Галогенная с ферромагнитным трансформатором	2400 Вт	
	Галогенная с электронным трансформатором	3000 Вт	
	Люминесцентная лампа	1300 Вт	
		18x7 Вт, 12x11 Вт, 10x15 Вт, 10x20 Вт, 10x23 Вт	
Область детектирования	угол – 180 градусов, радиус – 12 м, максимальная высота 2 м	угол – 270 градусов, радиус – 12 м	угол – 360 градусов, диаметром 6 м, максимальная высота 2,4 м
Время задержки		5 сек. - 10 мин.	
Освещённость	от 3 Люкс	от 3 Люкс	от 3 до 100 люкс
Чувствительность		регулируется	
Рабочая температура	от -20°C до +40°C	от -20°C до +40°C	от -10°C до +40°C
Потребление		< 1 Вт	
Степень защиты	IP44	IP44	IP40

EM MAN DMO: пульт дистанционного управления

- Пульт дистанционного управления детекторами движения: DM SUP 000 и DP SUP 002, DM TEC 004
- Основная функция, регулировать на расстоянии время задержки, уровень освещённости, чувствительность и специальные режимы работы
- Автоматическая и ручная блокировка пульта, для исключения нежелательного срабатывания и экономии заряда батареек



Технические характеристики

Артикул	EM MAN DMO
Питание сети	1 батарейка 3 В
Радиосигнал	Передаёт сигнал максимум на 3 м
Совместим с...	DM SUP 000, DM SUP 002, DM TEC 004
Габариты	105x50x12 мм
Вес	36 г
Рабочая температура	от 0°C до +45°C
Температура хранения	от -10°C до +45°C
Степень защиты	IP51

DM SEN R01: датчик движения беспроводной



DM SEN R01

- Питание от батареек
- Потолочный монтаж
- Диапазон действия 200 метров (в открытой области)
- Диапазон регулировки уровня освещённости от 3 до 100 Люкс
- Угол обзора 360 градусов
- Поверхность детектирования диаметром 6 метров
- Максимальная высота монтажа 2,4 метра

DM SEN R02: датчик движения беспроводной



DM SEN R02

- Питание от батареек
- Потолочный монтаж
- Диапазон действия 200 метров (в открытой области)
- Диапазон регулировки уровня освещённости от 3 до 100 Люкс
- Угол обзора 180 градусов
- Поверхность детектирования диаметром 6 метров
- Максимальная высота монтажа 2 метра

DM SEN R03: датчик движения беспроводной



DM SEN R03

- Питание от батареек
- Монтаж на стену или потолок
- Диапазон действия 200 метров (в открытой области)
- Диапазон регулировки уровня освещённости от 3 до 100 Люкс
- Угол обзора 180 градусов
- Поверхность детектирования диаметром 6 метров
- Максимальная высота монтажа 2 метра

Технические характеристики

Артикул	DM SEN R01	DM SEN R02	DM SEN R03
Питание сети	от батареек		
Радиочастота	868,4 мГц, макс. дальность 200 м		
Область детектирования	угол – 360 градусов, диаметр – 6 м, максимальная высота 3 м	угол – 120 градусов, радиус 6 м	угол – 180 градусов, радиус – 10 метров
Уровень освещённости	3 – 100 Люкс		
Расстояние	регулируемые зоны детектирования		
Рабочая температура	от 0°С до +45°С		
Степень защиты	IP20		

► **MI ACC R01: приемник сигнала для беспроводных датчиков движения, таймер**

- 220 В - 50 Гц
- Монтаж на DIN-рейку
- Для ламп накаливания и галогенных ламп
- Время задержки 5 секунд



DM SEN T01

► **Технические характеристики**

Артикул	MI ACC R01
Питание сети	220 В – 50 Гц
Коммутационная способность	3 А 250 В $\cos \varphi = 1$
Задержка времени	5 сек
Область действия	максимально 200 м
Радиочастота	868,4 мГц
Рабочая температура	от -10°C до +45°C
Степень защиты	IP20

► **MI PLA R01: приемник сигнала для беспроводных датчиков движения, таймер**

- Максимальная нагрузка 3000 Вт
- 220 В - 50 Гц
- Устанавливается в стандартную монтажную коробку
- Время задержки регулируется от 30 секунд до 10 минут

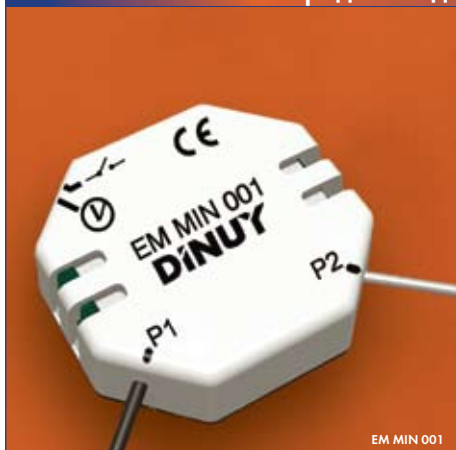


DM SEN T01

► **Технические характеристики**

Артикул	MI PLA R01	
Питание сети	220 В - 50 Гц	
Коммутационная способность	3 А, 250 В, $\cos \varphi = 1$	
Радиочастота	868,4 мГц	
Максимальная нагрузка	Лампа накаливания и галогенная лампа	3000 Вт
	Галогенная с ферромагнитным трансформатором	2400 Вт
	Галогенная с электронным трансформатором	3000 Вт
	Люминесцентная лампа	1300 Вт
	Компактная люминесцентная лампа	18x7 Вт, 12x11 Вт, 10x15 Вт, 10x20 Вт, 10x23Вт
Область действия	максимально 200 м	
Время задержки	от 30 сек. до 30 мин.	
Рабочая температура	от -20°C до +40°C	
Степень защиты	IP20	

EM MIN 001: передатчик для кнопки



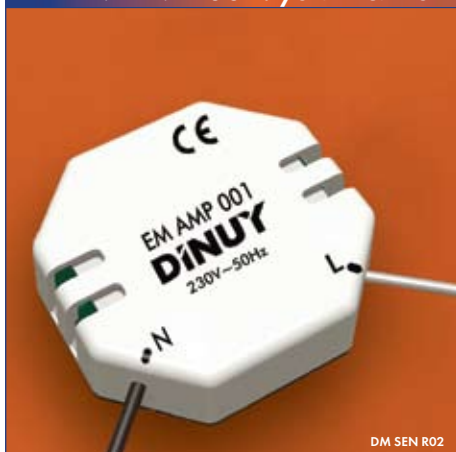
EM MIN 001

- Питание от батарейки
- Монтаж за выключатель или в монтажную коробку

Технические характеристики

Артикул	EM MIN 001
Питание сети	батарейка на 3 В
Управление	кнопочное (без подсветки)
Совместим с ...	MI ACC R01, MI PLA R01
Область действия	максимально 200 м
Радиочастота	868,4 мГц
Габариты	45x45x12 мм
Рабочая температура	от 0°C до +45°C
Степень защиты	IP20

EM AMP 001: усилитель сигнала



DM SEN R02

- Питание сети 220 В - 50 Гц
- Дальность сигнала до 200 м

Технические характеристики

Артикул	EM AMP 001
Питание сети	220 В - 50 Гц
Область действия	максимально 200 м
Радиочастота	868,4 мГц
Габариты	45x45x12 мм
Рабочая температура	от 0°C до +45°C
Степень защиты	IP20

EM PUL 002: кнопка управления по радиоканалу



DM SEN R03

- Питание от батарейки
- Устанавливается стационарно или мобильно

Технические характеристики

Артикул	EM PUL 002
Питание сети	батарейка на 3 В
Совместим с ...	MI ACC R01, MI PLA R01
Область действия	максимально 200 м
Радиочастота	868,4 мГц
Габариты	78x78x23 мм
Рабочая температура	от 0°C до +45°C
Степень защиты	IP20

MI EL3 004 & MI EL3 305: электронный лестничный выключатель

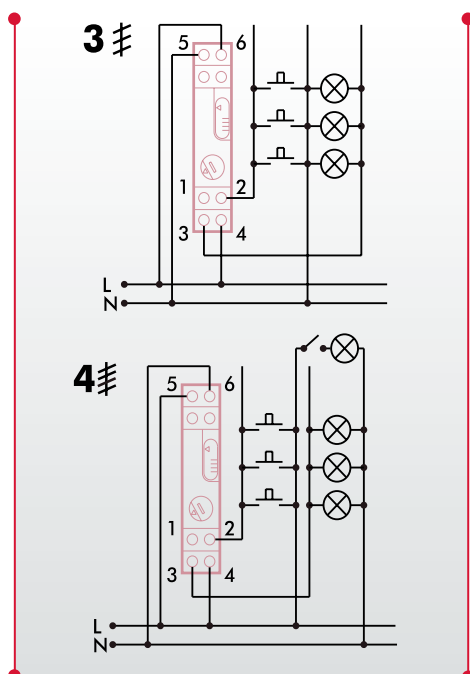
- Максимальная нагрузка 3000 Вт
- Один модуль
- Монтаж на Din-рейку
- Время задержки регулируется от 30 сек. до 10 минут, в модели MI EL3 305 время задержки регулируется от 30 сек. до 12 минут
- 3 или 4 проводное подключение
- Возможность принудительного выключения с устройства
- В модели MI EL3 305 функция предупреждения: индикатор мигает два раза, 40 или 30 секунд перед отключением



MI EL3 004 & MI EL3 005

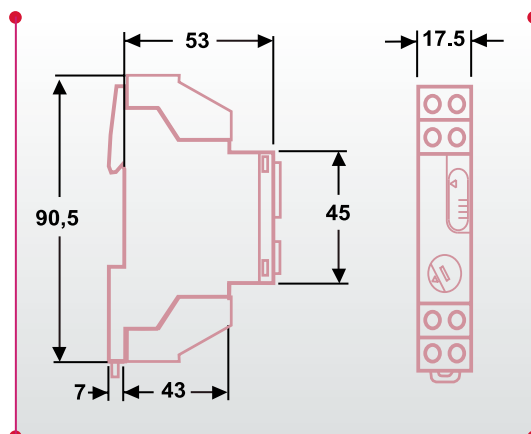
Схема подключения

MI EL3 004 & MI EL3 305



Размеры

MI EL3 004 & MI EL3 305



Технические характеристики

Артикул	MI EL3 004	MI EL3 305
Питание сети	220 В - 50 Гц	
Мощность переключателя	16 А / 250 В	
Задержка времени	30 сек. - 10 мин.	30 сек. - 12 мин.
Функция предварительного предупреждения	нет	да
Максимальная нагрузка	Лампа накаливания и галогенная лампа	3000 Вт
	Галогенная с ферромагнитным трансформатором	2400 Вт
	Галогенная с электронным трансформатором	3000 Вт
	Некомпенсированная люминесцентная лампа	3600 Вт
	Компенсированная люминесцентная лампа	1300 Вт
	Компактная люминесцентная лампа	18x7 Вт, 12x11 Вт, 10x15 Вт, 10x20 Вт, 10x23Вт
Рабочая температура	от -10°C до +50°C	
Степень защиты	IP20	

MI PLA 001R: электронный лестничный выключатель



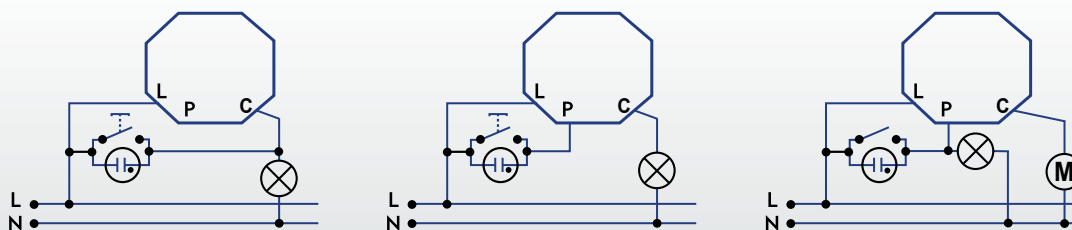
- Максимальная нагрузка 400 Вт
- Питание сети 220 В – 50 Гц
- Монтаж за выключателем
- 2 или 3 проводное подключение
- Для ламп накаливания и галогенных ламп
- Два режима работы :
 - отсчёт времени начинается при нажатии кнопки, если в течении времени кнопка нажата снова, то происходит возобновление цикла
 - отсчёт времени начинается после нажатия кнопки, если в течении времени кнопка нажата снова, то происходит завершение цикла
- Время задержки регулируется от 30 секунд до 10 минут

Технические характеристики

Артикул	MI PLA 001R
Питание сети	220 В - 50 Гц
Потребление	5 ВА
Управление	переключатель
Допускает	3 кнопки с подсветкой и неограниченное количество кнопок без подсветки
Максимальная нагрузка	Лампы накаливания, галогенные лампы и галогенные лампы с электронным трансформатором
	400 Вт
Максимальная нагрузка	Галогенная лампа с ферромагнитным трансформатором
	320 Вт
Габариты	45x45x12 мм
Вес	22 г
Рабочая температура	от 0°C до +40°C
Температура хранения	от -30°C до +70°C
Степень защиты	IP20

Схема подключения

MI PLA 001R



MI PLA 002: электронный лестничный выключатель

- Максимальная нагрузка 3000 Вт
- Питание сети 220 В – 50 Гц
- Устанавливается в стандартную монтажную коробку
- 3 проводное подключение
- Для галогенных и люминесцентных ламп
- Время задержки регулируется от 30 секунд до 10 минут



MI PLA 002

Технические характеристики

Артикул	MI PLA 002
Питание сети	220 В - 50 Гц
Потребление	5 ВА
Максимальная нагрузка	Лампы накаливания, галогенные лампы и галогенные лампы с электронным трансформатором
	400 Вт
	Галогенная лампа с ферромагнитным трансформатором
320 Вт	Люминесцентные лампы
	Компактные люминесцентные лампы
Задержка времени	30 сек. - 10 мин.
Кнопки с подсветкой	до 20 кнопок
Устанавливается	В стандартную монтажную коробку

Размеры

MI PLA 002

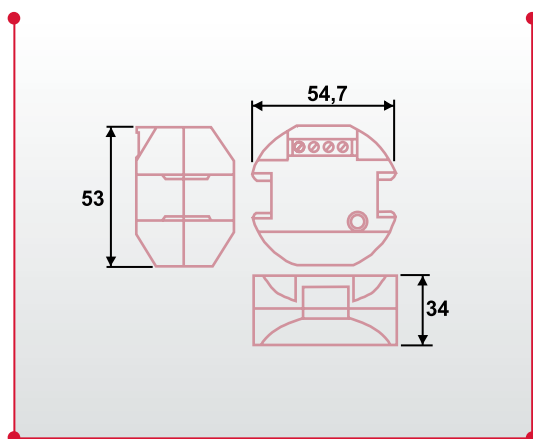
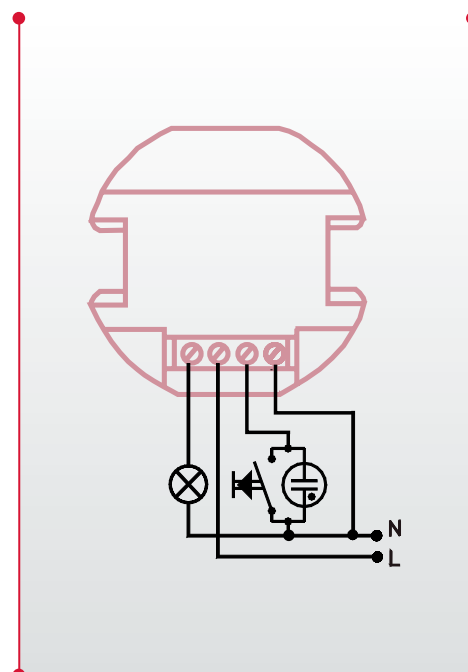


Схема подключения

MI PLA 002



▶ PT EMP 001 & PT SUP 001: пневмокнопка с регулируемой задержкой



PT EMP 001 & PT SUP 001

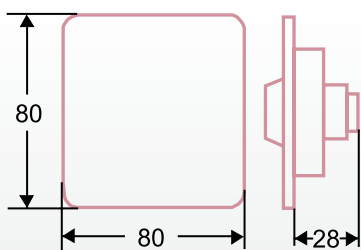
- Питание 125/220 В
- Устанавливается в стандартную монтажную коробку/ накладной монтаж
- Двух проводное подключение
- Время задержки регулируется от 5 секунд до 5 минут
- Цвет белый

▶ Технические характеристики

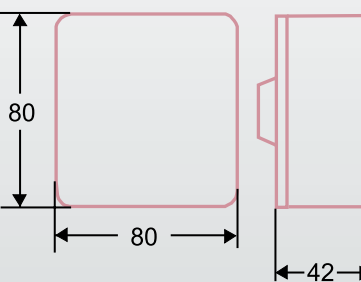
Артикул	PT EMP 001	PT SUP 001
Монтаж	в стандартную коробку	накладной
Лампы накаливания и галогенные лампы	300 Вт	
Галогенные лампы с ферромагнитным трансформатором	240 Вт	
Люминесцентные лампы	240 Вт (некомпенсированный)	
Задержка времени	5 сек. - 5 мин.	
Подсветка кнопок	при отсутствии освещения	

▶ Размеры

PT EMP 001

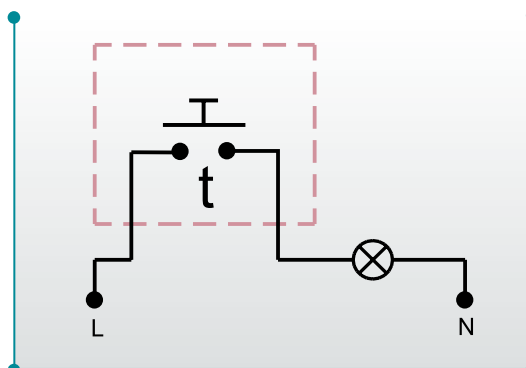


PT SUP 001



▶ Схема подключения

PT EMP 001 & PT SUP 001



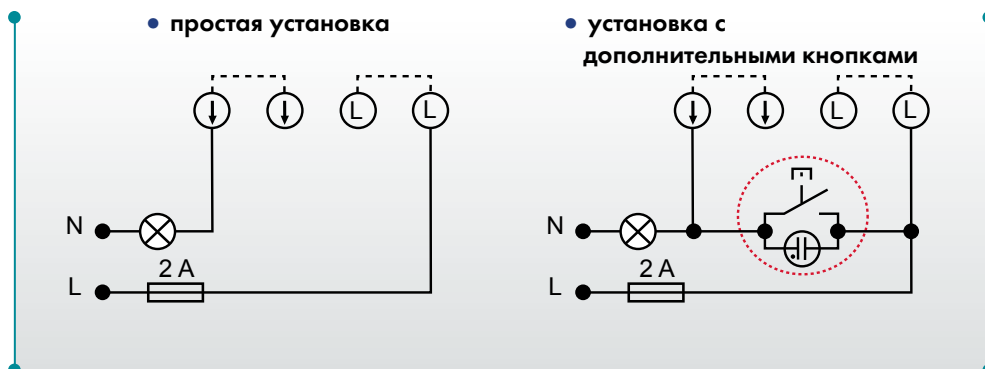
▶ PT EMP 004/005/006 & PT SUP 004: кнопка с регулируемой задержкой отключения



PT EMP 004/005/006 & PT SUP 004

- Установка в стандартную монтажную коробку/ накладной монтаж
- Сенсорное управление
- 2 проводное подключение
- Для ламп накаливания и галогенных ламп
- Время задержки регулируется от 30 секунд до 12 минут
- Цвет:
 - для PT EMP: белый (004), антрацит (005), серебро (006)
 - для PT SUP 004: белый

► **Схема подключения**
PT EMP 004/005/006 & PT SUP 004



► **Технические характеристики**

Артикул	PT EMP 004/05/06	PT SUP 004
Питание сети	220 В - 50 Гц	
Монтаж	стандартная коробка	накладной
Максимальная нагрузка	Лампа накаливания	500 Вт
	Галогенная лампа	500 Вт
	Галогенная с ферромагнитным трансформатором	2400 ВА
	Галогенная с электронным трансформатором (L)	3000 Вт
	Галогенная с электронным трансформатором (C)	-
	Люминесцентная лампа и компактная люминесцентная лампа	-
Кнопки с подсветкой	до 5 кнопок с подсветкой и неограниченное количество кнопок без подсветки	
Время задержки	30 сек. - 20 мин.	

► **PT EMP EL4/5/6 & PT SUP EL4: кнопка с регулируемой задержкой отключения**

- Установка в стандартную монтажную коробку/накладной монтаж
- Сенсорное управление
- 3 проводное подключение
- Для галогенных и люминесцентных ламп
- Время задержки регулируется от 30 секунд до 30 минут
- Цвет:
 - для PT EMP: белый (EL4), антрацит (EL5), серебро (EL6)
 - для PT SUP EL4: белый

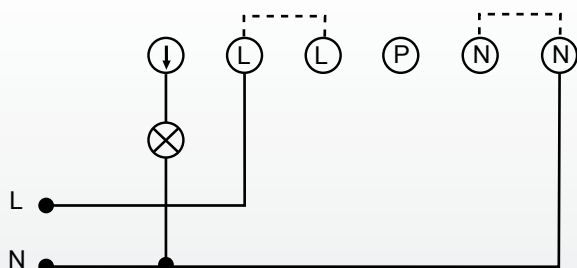


PT EMP EL4/5/6 & PT SUP EL4

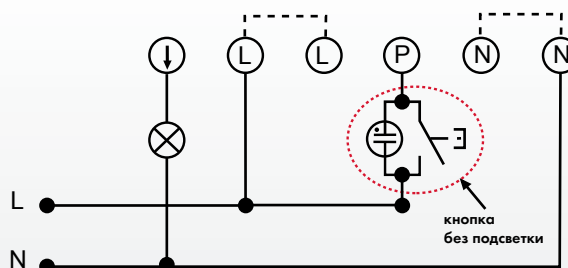
Схема подключения

PT EMP EL4/5/6 & PT SUP EL4

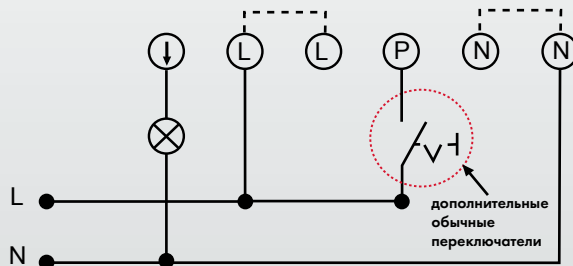
• простая установка



• установка с дополнительными кнопками



• установка с дополнительными переключателями



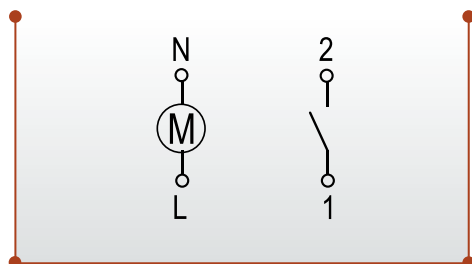
Технические характеристики

Артикул	PT EMP EL4/5/6	PT SUP EL4
Питание сети	220 В - 50 Гц	
Монтаж	стандартная коробка	накладной
Максимальная нагрузка	Лампа накаливания	3000 Вт
	Галогенная лампа	3000 Вт
	Галогенная с ферромагнитным трансформатором	2400 ВА
	Галогенная с электронным трансформатором (L)	3000 Вт
	Галогенная с электронным трансформатором (C)	3000 Вт
	Люминесцентная лампа	1300 Вт
	18x7 Вт, 12x11 Вт, 10x15 Вт, 10x20 Вт, 10x23Вт	
Кнопки с подсветкой	до 5 кнопок с подсветкой и неограниченное количество кнопок без подсветки	
Время задержки	30 сек. - 20 мин.	

► IH UNI T & IH UNI QT: электромеханический таймер, суточная программа

- Один модуль
- Минимальный интервал переключения 15 мин.
- Ручной переключатель, две позиции: постоянно вкл., автоматический
- Ширина 17,5 мм
- Без резерва хода/ резерв хода 100 часов

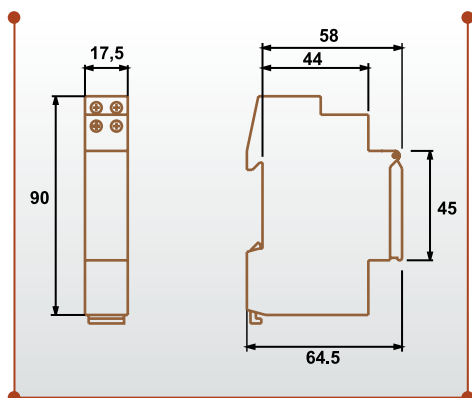
► Схема подключения
IH UNI T & IH UNI QT



IH UNI T & IH UNI QT

► Размеры

IH UNI T & IH UNI QT



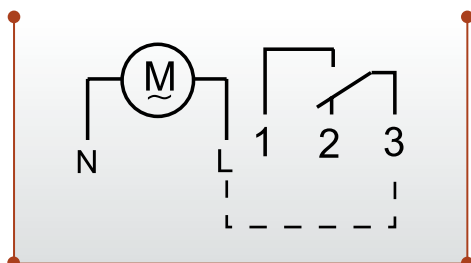
► Технические характеристики

Артикул	IH UNI T	IH UNI QT
Питание сети	220 В - 50 Гц	
Программа	суточная	
Минимальный интервал переключения	15 мин.	
Функционирование	кварцевый шаговый двигатель	
Частота	50 – 60 Гц	
Точность	1,5 сек./день	
Пуск	моментальный	
Резерв хода	100 часов	без резерва
Потребляемая мощность	0,5 Вт	0,8 Вт
Коммутационная способность	16 А 250 В – cos φ = 1	
Рекомендуемая нагрузка	2,5 А в индуктивной схеме	
Лампы накаливания	2000 Вт	
Люминесцентные лампы без конденсатора	1000 Вт	
Галогенная лампа	900 Вт	
Рабочая температура	от -10°С до +50°С	
Вес	125 г	120 г
Степень защиты	IP20	

► IH BIM T & IH BIM QT: электромеханический таймер, суточная программа

- Два модуля
- Минимальный интервал переключения 30 мин.
- Ручной переключатель три позиции: постоянно вкл., автоматический, постоянно выкл.
- Ширина 35 мм
- Без резерва хода/ резерв хода 100 часов

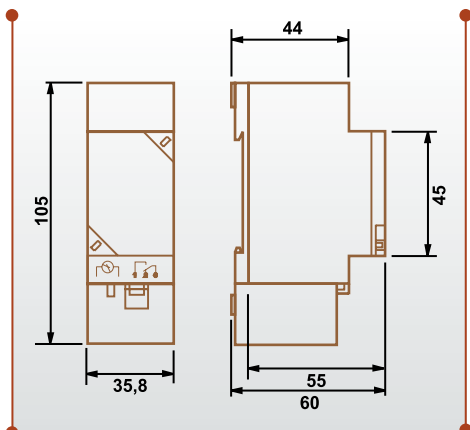
► Схема подключения
IH BIM T & IH BIM QT



IH BIM T & IH BIM QT

Размеры

IH BIM T & IH BIM QT



Технические характеристики

Артикул	IH BIM T	IH BIM QT
Питание сети	220 В - 50 Гц	
Программа	суточная	
Минимальный интервал переключения	30 мин.	
Функционирование	кварцевый шаговый двигатель	
Частота	50 – 60 Гц	
Точность	1,5 сек/день	
Пуск	моментальный	
Резерв хода	100 часов	без резерва
Потребляемая мощность	0,5 Вт	0,8 Вт
Коммутационная способность	16 А 250 В – $\cos \varphi = 1$	
Лампы накаливания	2000 Вт	
Люминесцентные лампы без конденсатора	1000 Вт	
Галогенная лампа	900 Вт	
Рабочая температура	от -10°C до +50°C	
Вес	125 г	120 г
Степень защиты	IP20	

IH TER MC0 & IH TER MC1 & IH TER MC2: цифровой таймер, недельная программа

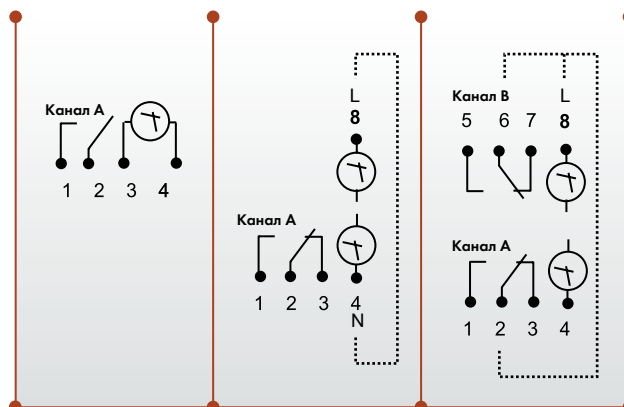


IH TER MC0 & IH TER MC1 & IH TER MC2

- Два модуля
- Один/один/два канала выхода
- Минимальный интервал переключения 1 мин./1 сек./1 сек.
- 30/46/46 ячеек памяти
- Автоматический переход зима/лето
- Запас хода 6 лет

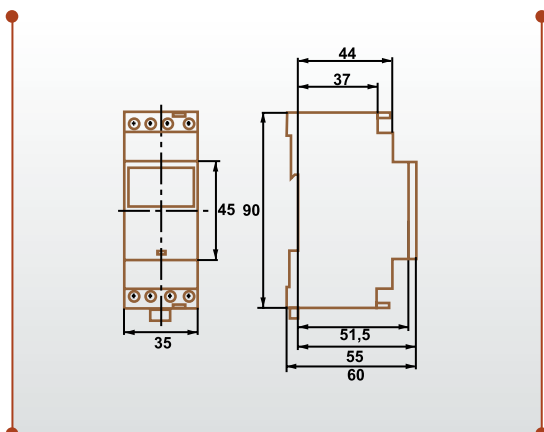
Схема подключения

IH TER MC0 IH TER MC1 IH TER MC2



Размеры

IH TER MC0 & IH TER MC1 & IH TER MC2



IH TER MC5: цифровой таймер, недельная программа

- Один модуль
- Один канал выхода
- Минимальный интервал переключения 1 минута
- 30 ячеек памяти
- Автоматический переход зима/лето
- Запас хода 6 лет



Размеры

IH TER MC5

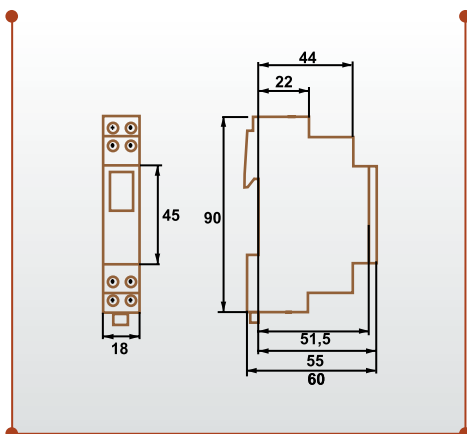
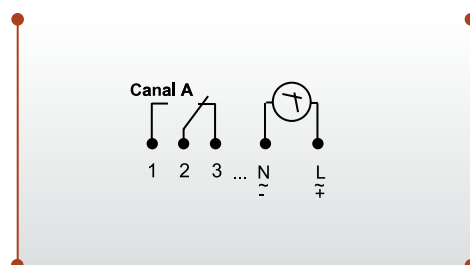


Схема подключения

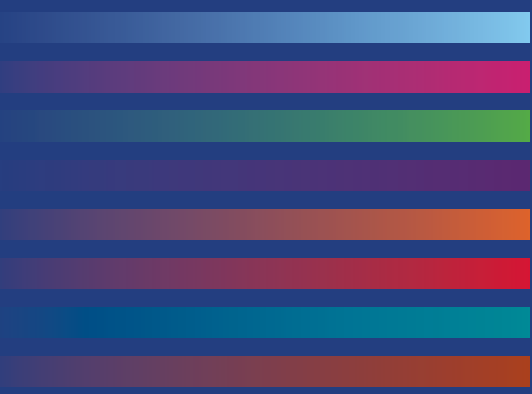
IH TER MC5



Технические характеристики

Артикул	IH TER MC0	IH TER MC5	IH TER MC1	IH TER MC2
Питание сети			220 В - 50 Гц	
Программа			недельная	
Минимальный интервал переключения	1 мин.		устанавливается от 1 сек. до 1 мин.	
Частота			50 – 60 Гц	
Точность			1,5 сек/день	
Количество модулей	2	1	2	2
Ячейки памяти	30	30	46	46
Запас хода			6 лет	
Потребляемая мощность			1,5 Вт	
Коммутационная способность			16 А 250 В – cos φ = 1	
Экран			ЖК дисплей	
Монтаж			на DIN-рейку или накладной	
Рабочая температура			от -10°С до +50°С	
Степень защиты			IP20	





DINUY

www.dinuy.ru

